

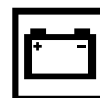
BU800

Instructions for use

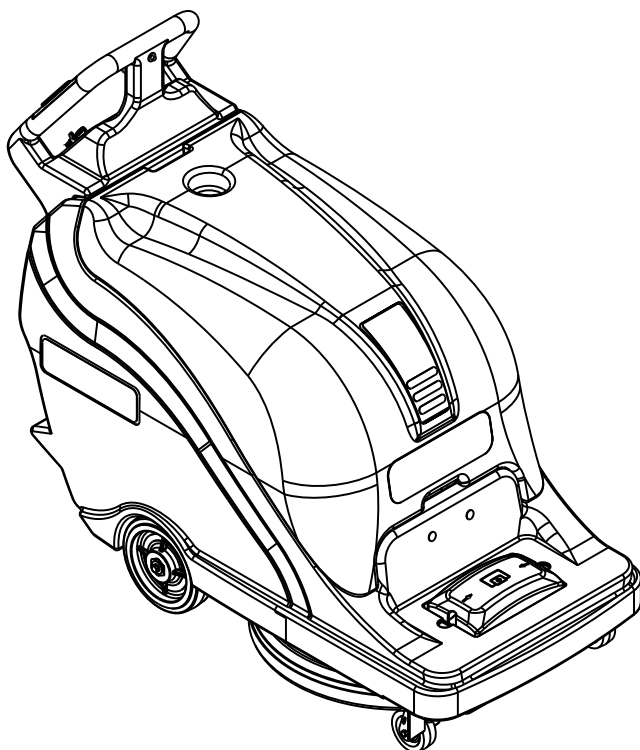
Návod na používanie
Návod k obsluze
Instrukcja obsługi
Használati útmutató
Lietošanas instrukcija



8/2014 revised 6/2016 REV B
Form no. 56091110



SK -Slovensky
CZ -Česky
PL -Polski
HU -Magyar
LV -Latviski



Model:
56383526

Bezpečnostné pokyny	3
Oboznáňte sa s prístrojom	4
Úvod	5
Diely a servis	5
Výrobný štítok	5
Vybalovanie prístroja	5
Príprava prístroja na použitie	5
Servis batérií	5
Inštalácia batérií	7
Inštalácia vložky	7
Inštalácia vrečka na prach	7
Nastavenie prítlaku vložky	7
Údržba	8
Po použití	8
Plánovanie údržby	8
Údržba batérií	8
Riešenie problémov	8
Vibrácia prístroja	8
Vírivé značky	8
Kratšia doba prevádzky	8
Technická špecifikácia	9

DÔLEŽITÉ BEZPEČNOSTNÉ POKYNY

Tento prístroj je vhodný iba na použitie v podnikoch a organizáciách ako napríklad v hoteloch, školách, nemocniciach, továrňach, obchodoch, kanceláriách a na iné účely ako bežné upratovanie obytného priestoru.

Pri používaní prístroje je potrebné vždy dodržiavať základné opatrenia vrátane nasledovných:



Pred použitím tohto spotrebiča si prečítajte všetky pokyny.

UPOZORNENIE!

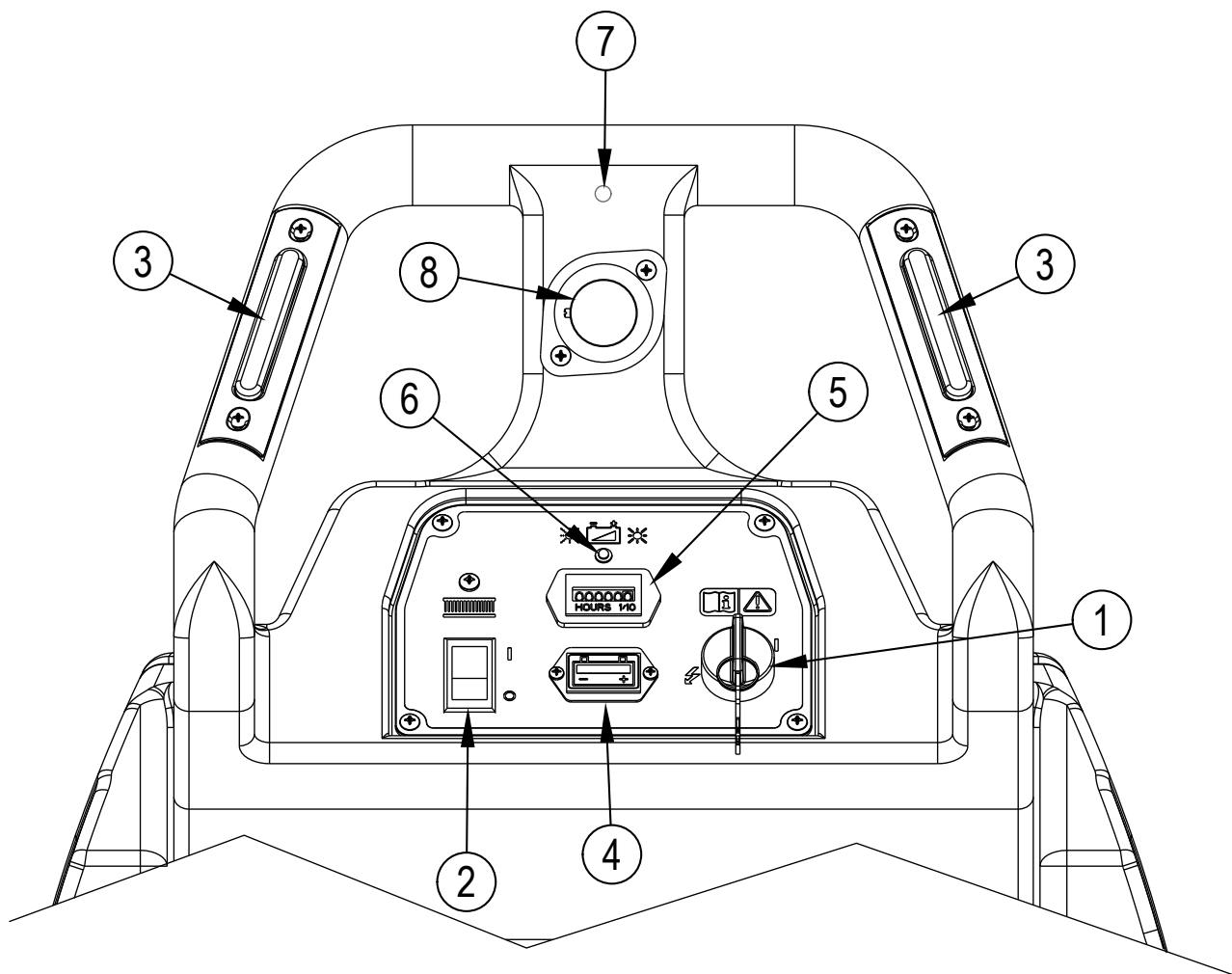
Pred použitím prístroja si prečítajte všetky pokyny, aby ste znížili riziko vzniku požiaru, úderu elektrickým prúdom, zranenia či poškodenia majetku.

- * Zariadenie nie je určené na to, aby ho používali osoby (vrátane detí) so zníženými fyzickými, zmyslovými alebo mentálnymi schopnosťami alebo s nedostatkom skúseností a znalosťami.
- * Na rampách alebo na sklonoch sa vyvarujte náhlych zastavení. Vyvarujte sa náhlych ostrých zabočení. Pri jazde dol rampou choďte pomaly.
- * Nepoužívajte toto zariadenie, kým nie je úplne zostavené. Pred použitím zariadenie dôkladne skontrolujte.
- * Zariadenia môžu spôsobiť výbuch, keď sa používajú v blízkosti zápalných materiálov alebo výparov. Nepoužívajte toto zariadenie v blízkosti palív, obilného prachu, rozpúšťadiel, riedidiel alebo iných zápalných materiálov.
- * Olovené batérie s kyselinou uvoľňujú plyny, ktoré môžu spôsobiť výbuch. Udržiavajte batérie mimo dosahu iskier a plameňov. V blízkosti zariadenia nefajčite. Batérie nabíjajte len v priestoroch s dobrým vetraním. Pred použitím zariadenia skontrolujte, či je zo sieťovej zásuvky na stene odpojená a správne uložená sieťová nabíjačka.
- * Spôsob likvidácie odpadu: Likvidujte ako nebezpečný odpad. Dodržiavajte federálne, štátne a miestne environmentálne predpisy pre zvyšky materiálov s obsahom kyseliny alebo olova. Batérie pošlite do zariadenia na tavenie olova na obnovu podľa príslušných federálnych, štátnych a miestnych predpisov.
- * Práca s batériami môže byť nebezpečná! Pri práci v blízkosti batérií vždy používajte ochranu očí a ochranné oblečenie. Odložte všetky šperky. Cez svorky batérie alebo na vrchnú stranu batérií nekladte žiadne nástroje alebo iné kovové predmety.
- * Použitie nabíjačky s poškodeným napájacím káblom môže spôsobiť zásah elektrickým prúdom. Ak je napájací kábel poškodený, nabíjačku nepoužívajte.
- * Obsluha tohto zariadenia z iného miesta ako z jeho zadnej strany môže spôsobiť poranenie alebo poškodenie majetku. Zariadenie obsluhujte len zo zadnej strany.
- * Toto zariadenie má veľkú hmotnosť. Pred jeho prepravou alebo presúvaním si zaobstarajte pomoc. Na presun zariadenia po rampe alebo svahu použite dve spôsobilé osoby. Zariadenie vždy presúvajte pomaly. Neotáčajte zariadenie na rampe. Ak prístroj prevádzkujete na svahu s náklonom vyšším ako 2%, nezastavujte, neotáčajte sa, ani neparkujte.
- * Zariadenie sa môže prevrútiť, ak sa posúva cez okraj schodiska alebo nakladacej šachty, pričom môže spôsobiť poranenie alebo poškodenie majetku. Zariadenie zastavujte a nechávajte len na rovnom povrchu. Keď zariadenie zastavíte, všetky spínače prepnite do polohy „OFF“ (vypnuté).
- * Zmeny a úpravy prístroja, ktoré neboli schválené výrobcom, majú za následok neplatnosť všetkých záruk a záväzkov a môžu spôsobiť poškodenie prístroja či zranenie obsluhujúceho personálu či iných osôb v blízkosti.
- * Údržba alebo opravy, ktoré nevykonáva oprávnený personál, môžu spôsobiť poškodenie majetku alebo poranenie. Údržbu a opravy musí vykonávať jedine oprávnený personál.
- * Uchovajte elektrické komponenty stroja v suchu. Stroj po každom použití utrite. Tento stroj sa môže skladovať len v interiéri. Tento stroj je určený len na použitie v interiéri.
- * Tento stroj je určený len pre suché použitie.
- * Pre začatím prevádzky si prečítajte všetky informačné štítky na zariadení. Skontrolujte, či sú na zariadení umiestnené alebo upevnené všetky štítky a informácie.
- * Na prevádzku prístroja používajte iba na to určené komerčne dostupné podlahové čistiace prostriedky a vosky. Nepoužívajte horľavé materiály.
- * Stroj sa musí odpojiť od zdroja napájania počas čistenia, vykonávania servisu alebo jeho údržby, výmeny dielov alebo pri konvertovaní na inú funkciu, a to tak, že bezpečne odpojíte kábel akumulátora od kladných pólov na akumulátore.
- * Použitie tohto zariadenia na presun iných predmetov alebo vyliezanie naň môže spôsobiť poranenie alebo poškodenie majetku. Zariadenie nepoužívajte ako stupienok alebo ako nábytok. Na zariadení nejazdite.
- * Záruka na vaše zariadenie stráca platnosť pri použití iných ako originálnych súčastí spoločnosti Nilfisk. Na výmenu vždy používajte súčasti spoločnosti Nilfisk.
- * Dodržujte celkovú hmotnosť vozidla pri nakladaní, jazde, dvíhaní alebo podpieraní stroja.
- * Na deti je potrebné dohliadať, aby sa zaistilo, že sa so spotrebičom nebudú hrať.
- * Nepoužívajte na povrchoch, ktoré majú sklon presahujúci hodnotu, ktorá je vyznačená na stroji.
- * Pri prevádzke tohto leštiča buďte obzvlášť OPATRNI. Uistite sa, že ste sa detailne oboznámili so všetkými prevádzkovými pokynmi skôr, ako tento leštič použijete. Ak máte akékoľvek otázky, kontaktujte svojho nadriadeného alebo miestneho predajcu produktov značky Nilfisk.

TIETO POKYNY UCHOVAJTE

OBOZNÁMTE SA S PRÍSTROJOM

- 1 Vypínač
- 2 Vypínač vložky
- 3 Prepínač na vložku/posun
- 4 Merač stavu batérie
- 5 Merač hodín
- 6 Indikátor nabíjania batérie
- 7 Posun dozadu
- 8 Ovládanie rýchlosti smerom dozadu



ÚVOD

Táto príručka vám pomôže maximálne využiť váš leštiaci stroj na podlahy značky Nilfisk. Pred prevádzkou stroja si ju poriadne prečítajte.

Tento akumulátorom napájaný tlačný leštič s rýchlosťou podložky 1500 ot./min. sa používa na obnovu a údržbu vysokého lesku na hladkých a pevných podlahách. Medzi funkcie patrí vstavaná nabíjačka akumulátorov a tiež pasívne a (voliteľne) aktívne ovládanie prachu.

Tento produkt je určený len na komerčné použitie.

DIELY A SERVIS

Prípadné opravy by malo vykonávať autorizované servisné centrum Nilfisk, ktorého personál bol zaškolený priamo v továrni a ktoré má k dispozícii originálne náhradné diely a príslušenstvo Nilfisk.

ÚPRAVY

Úpravy a doplnky k čistiacemu zariadeniu, ktoré ovplyvňujú kapacitu a bezpečnú prevádzku nesmie vykonávať zákazník, ani užívateľ bez predchádzajúceho písomného súhlasu od spoločnosti Nilfisk A/S. Neschválené úpravy budú mať za následok neplatnosť záruky na zariadenie a zákazník bude niesť zodpovednosť za všetky nehody, ktoré v dôsledku toho vzniknú.

VÝROBNÝ ŠTÍTK

Číslo modelu a sériové číslo prístroja sú uvedené na výrobnom štítku na spodnej časti prístroja. Tieto údaje sú potrebné pri objednávke náhradných dielov prístroja. Nižšie si poznačte číslo modelu a sériové číslo prístroja, aby ste ich mali v budúcnosti k dispozícii.

ČÍSLO MODELU _____

SÉRIOVÉ ČÍSLO _____

VYBALOVANIE PRÍSTROJA

Po doručení prístroja starostlivo skontrolujte prepravný obal a prípadné poškodenie prístroja. Pri zjavnom poškodení prepravný obal odložte na preskúmanie. Okamžite kontaktujte Centrum služieb zákazníkom Nilfisk a nahláste poškodenie pri preprave (telefónne číslo je uvedené na zadnom obale tohto návodu).

PRÍPRAVA PRÍSTROJA NA POUŽITIE

UPOZORNENIE!

Pri manipulácii s batériami buďte mimoriadne opatrní. Kyselina sírová v batérii môže spôsobiť vážne zranenie pri kontakte s pokožkou alebo očami. Výbušný vodíkový plyn sa odvádza z batérií otvormi v uzáveri. Tento plyn môže vznietiť akýkoľvek výboj, iskra či plameň.

PRI VYKONÁVANÍ SERVISU BATÉRIÍ...

- Odložte si všetky šperky
- Nefajčite
- Používajte ochranné bezpečnostné okuliare
- Pracujte v dobre vetranom priestore
- Dbajte na to, aby sa nástroje v každom momente dotýkali maximálne jednej koncovky batérie.

POZOR!

Pri nesprávnej inštalácii alebo zapojení batérií môže prísť k vážnemu poškodeniu elektrických súčastí tohto prístroja. Inštaláciu batérií by malo vykonať obchodné zastúpenie Nilfisk alebo vyškolený elektrikár.

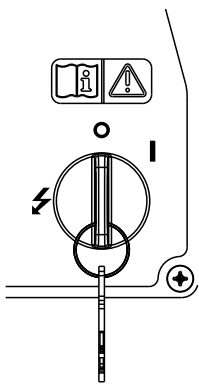
V prístrojoch BU800 možno používať tri 12-voltové 200 ampérové hodinové batérie alebo tri 12-voltové 234-ampérové hodinové AGM batérie.

POZOR!

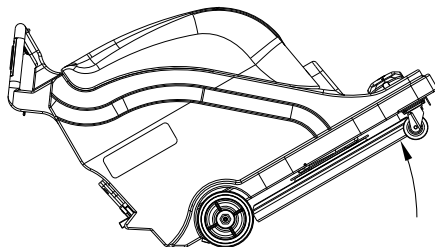
Pri zmene z batérií s obsahom kyseliny a olova na AGM batérie sa musí nabíjačka batérie preprogramovať. Pozrite si Pokyny na používanie nabíjačky.

C

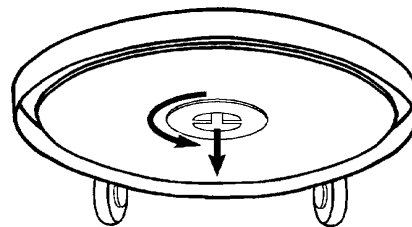
1



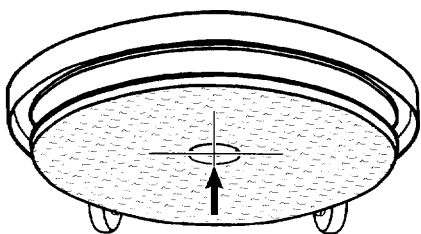
2



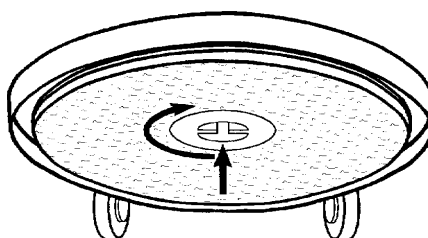
3



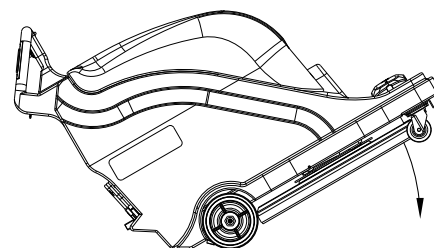
4



5

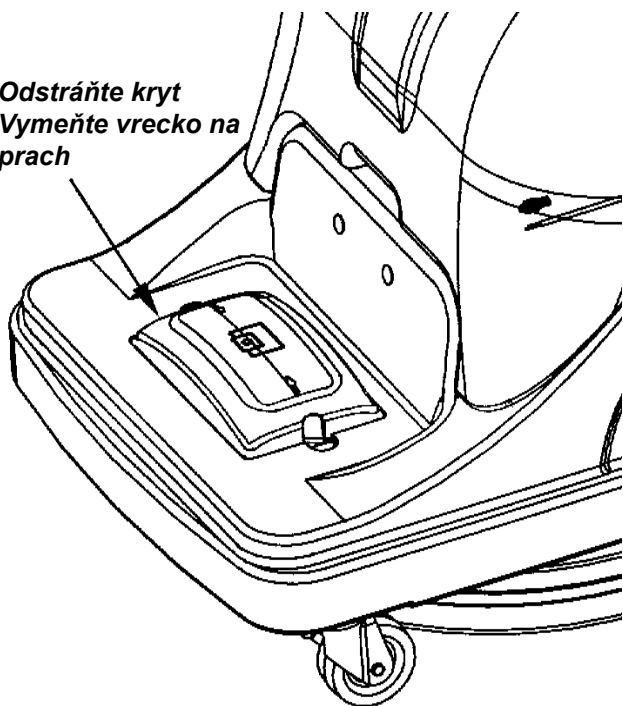


6

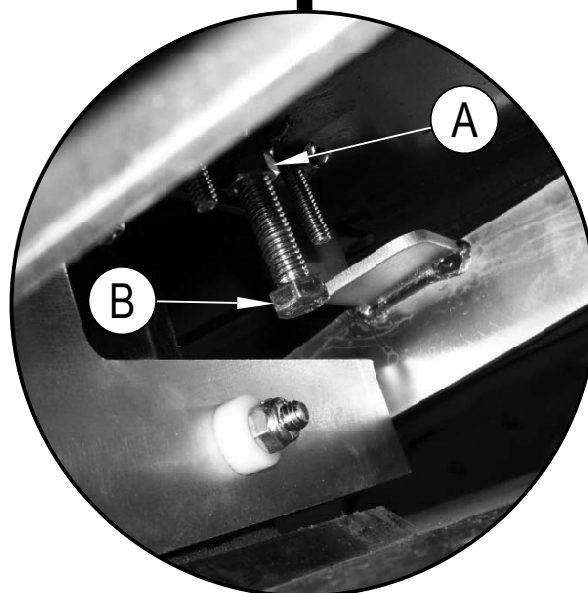
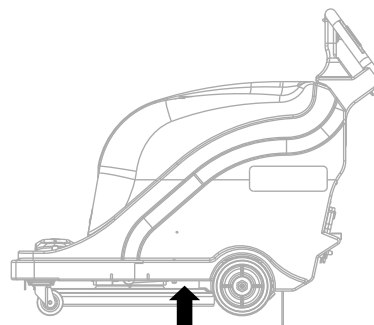


D

*Odstráňte kryt
Vymeňte vrecko na
prach*



E

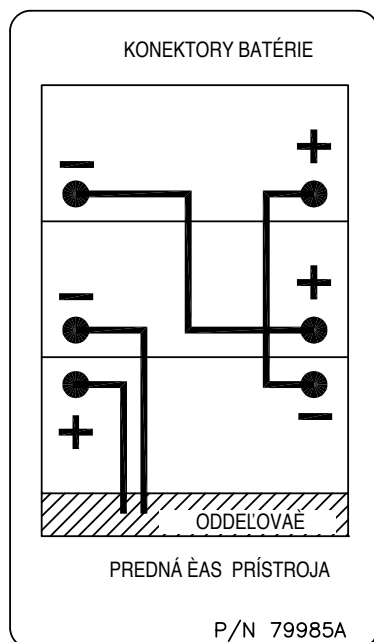


PRÍPRAVA PRÍSTROJA NA POUŽITIE

(B)-INŠTALÁCIA BATÉRIÍ

- 1 Opatrne zdvihnite batérie a umiestnite ich na podložku. Usporiadajte ich tak, ako je zobrazené na obrázku B.

B



- 2 Skontrolujte, že vypínač je v pozícii OFF (vypnutý).
- 3 Podľa obrázka B nainštalujte káble batérie; koncovky s označením „P“ dajte na kladné svorky batérie a koncovky s označením „N“ dajte na negatívne svorky batérie. Káble umiestnite tak, aby sa uzávery dali ľahko odstrániť v prípade potreby doplnenia vody do batérií.
- 4 Utiahnite matice na všetkých koncovkách batérie dostatočne na to, aby sa koncovka na svorke batérie neotáčala. Potom dotiahnite maticu ešte o jednu plnú obrátku.
- 5 Koncovky a svorky natrite mazivom alebo vazelínou alebo aplikujte nástrek na batérie (k dispozícii vo väčšie obchodov s automobilovými potrebami).
- 6 Na každú koncovku umiestnite gumené „manžety“ a upevnite ich plastovými pásikmi.
- 7 Konektor balenia batérií pripojte ku konektoru na ovládacom paneli.
- 8 Prístroj poskladajte.

POZNÁMKA: Pred použitím prístroja batérie nabite.

(C)-INŠTALÁCIA VLOŽKY

Miestny distribútor produktov Nilfisk vám poskytne správne vložky a podlahové leštidlá na použitie s týmto prístrojom.

⚠ POZOR!

Použitie nesprávnej vložky v tomto prístroji môže spôsobiť poškodenie podlahy. Aby sa predišlo vibrácii prístroja, vložka musí v držiaku správne vycentrovaná.

Vložky inštalujte podľa nasledovného postupu (viď. kroky 1 – 6 na obrázku C):

- 1 Vypnite vypínač.
- 2 Aby ste získali prístup k držiaku vložky, dajte prístroj do zobrazenej polohy.
- 3 Chodte k prednej časti prístroja. Jednou rukou otáčajte držiak vložky a súčasne otáčajte vložkou a pohonným mechanizmom vložky proti smeru hodinových ručičiek – držiak vložky tak uvoľníte.
- 4 Starú vložku vyberte a nainštalujte novú – starostlivo ju umiestnite do stredu pohonného mechanizmu.
- 5 Držiak vložky znovu čo najsilnejšie dotiahnite.
- 6 Zadnú časť prístroja podvihnite, aby ste plášť vložky nadvihli podľa obrázka.

(D)-INŠTALÁCIA VRECKA NA PRACH

⚠ DÔLEŽITÉ UPOZORNENIE!

Vrečko na prach nainštalujte na vrchnú časť krytu regulácie (viď. obrázok D). Ak je vrečko na prach plné alebo natrhnuté, systém na zber prachu nebude pracovať správne.

(E)-NASTAVENIE PRÍTLAKU VLOŽKY

Prítlak vložky sa nastavuje v továrni s cieľom dosiahnuť optimálne leštenie pri použití väčšiny vložiek a leštidiel. Ak si vložka alebo leštidlo vyžadujú úpravu prítlaku vložku, použite nižšie uvedený postup. **POZNÁMKA:** Nastavenie prítlaku vložky by mal vykonávať zaškolený servisný technik.

- 1 Vypnite hlavný vypínač (O).
- 2 Spod leštiaceho prístroja uvoľnite samoistiacu maticu (A).
- 3 Ak chcete prítlak znížiť, otočte skrutkou (B) v smere hodinových ručičiek.
- 4 Ak chcete prítlak zvýšiť, otočte skrutkou (B) proti smeru hodinových ručičiek.
- 5 Samoistiacu maticu znovu dotiahnite (A).

ÚDRŽBA

PO POUŽITÍ

Po práci a pred opustením stroja:

- 1 Uskladnite stroj na čistom a suchom mieste, a to výlučne v interiéri.
- 2 Stroj zaparkujte na rovnej podlahe. Uistite sa, že potom, čo sa stroj nechá bez dozoru, bude zaistený pred nečakaným pohybom.
- 3 Otočte kľúčový spínač (1) do VYPNUTEJ polohy (O).
- 4 Vytiahnite kľúč zo stroja, aby ste zabránili jeho nepovolenému použitiu.
- 5 Vykonať každodenné postupy údržby (pozrite si Plán údržby).

PLÁNOVANIE ÚDRŽBY

POLOŽKA ÚDRŽBY	DENNE	MESAČNE	ROČNE
Nabiť batérie	x		
Skontrolovať/vymeniť vrecká na prach	x		
Skontrolovať/vymeniť plášť	x		
Vyčistiť vložku	x		
Mazanie		x	
Skontrolovať/vykonať servis kefiiek motora vložky		x	
Vykonať servis kefiiek motora pohonnej jednotky			x

ÚDRŽBA BATÉRIE

Batérie nabíjajte vždy, keď prístroj používate po dobu jednej hodiny alebo dlhšie, prípadne keď ukazovateľ stavu batérie sa nachádza v červenej časti.

Ako nabíjať batérie...

- 1 Odstráňte kryt.
- 2 Zapojte nabíjačku.
- 3 Po dobití batérií skontrolujte hladinu tekutiny vo všetkých batériových článkoch. V prípade potreby doplňte destilovanú vodu, aby hladina tekutiny dosahovala po spodnú časť plniacich trubíc.

POZOR!

Po nabíjaní zotrite vody a kyselinu z vrchnej časti batérií, aby ste zabránili poškodeniu podlahy.

POZOR!

Ak sú batérie preplnené, môže dôjsť k úniku kyseliny na podlahu.

DÔLEŽITÉ UPOZORNENIE

Záruka sa nevzťahuje na poškodenie motora spôsobené nezabezpečením servisu uhlíkových kefiiek. Pozrite si prehlásenie o obmedzení záruky.

RIEŠENIE PROBLÉMOV

VIBRÁCIA PRÍSTROJA

- 1 Vložka nie je správne vycentrovaná.
- 2 Poškodená vložka. Vymeniť.

VÍRIVÉ ZNAČKY

- 1 Vložka je pre dané leštadlo príliš agresívna.
- 2 Vložka je špinavá, skontrolujte ju a vymeňte.

KRATŠÍ ČAS PREVÁDZKY

- 1 Batériu je potrebné vymeniť.
- 2 Do batérií je potrebné priliat vodu. Doplňte také množstvo vody, aby tesne pokrývala doštičky v každom článku batérie. Potom batérie nabíjajte a ešte raz skontrolujte hladinu vody.

PRÍSLUŠENSTVO/MOŽNOSTI

Okrem štandardných komponentov sa stroj môže vybaviť nasledujúcimi príslušenstvami/možnosťami, a to v súlade so špecifickým použitím stroja:

- Leštiace kotúče
- Aktívna vysávacía súprava
- Vrečko na prach
- Okrúhly ochranný filter motora
- Výfukový filter
- Pláténé vrečko na prach - na opakované použitie/vytrasenie

SPECIFIKATIONER

Model	BU800
Číslo modelu	56383526
Napájanie	36 voltov
Motor, vložka	1,5 kW 55 amp
Trakčný motor výkon	0,37 kW
Pohonný systém	Priamy pohon
Vložka	51cm
Rýchlosť otáčok vložky	1500 rpm
Prítlak vložky	automatický
Rýchlosť, dopredu	0 - 73 m/min.
Rýchlosť, dozadu	0 – 52 m/min.
Vibrácia	<7,6 mm/s
Hlučnosť (dbA)	68
Pohonná jednotka, koleso	4 cm x 20 cm
Palubná nabíjačka - Sieťový vstup	štandardná 36 V, 21 A 100 - 240 V ~ 50/60 Hz 12-6 A
Dĺžka	127 cm
Šírka	58 cm
Výška	105 cm
Pás leštenia	51 cm
Rýchlosť leštenia	2230 m ² /h
Hmotnosť (bez batérií)	79 kg
Celková hmotnosť zariadenia (GVW)	233 kg/515 libier.
Sklon - čistenie (max.)	2 %

Bezpečnostní pokyny	11
Poznejte svůj stroj	12
Úvod	13
Náhradní díly a servis	13
Typový štítek	13
Vybalení stroje	13
Příprava stroje k použití	13
Servis baterie	13
Instalace baterie	15
Instalace kotouče	15
Instalace prachového sáčku	15
Nastavení přítlaku kotouče	15
Údržba	16
Po použití	16
Plán údržby	16
Údržba baterie	16
Odstraňování závad	16
Vibrování stroje	16
Spirálové stopy	16
Zkrácená doba chodu	16
Technické údaje	17

DŮLEŽITÉ BEZPEČNOSTNÍ POKYNY

Tento stroj je určen pouze pro průmyslové použití, například v hotelech, školách, nemocnicích, továrnách, obchodech a kancelářích, není určen pro běžné použití v domácnosti.

Při používání tohoto zařízení je třeba vždy dodržovat základní bezpečnostní pokyny včetně následujících:



Před použitím tohoto zařízení si přečtěte všechny pokyny.

VÝSTRAHA!

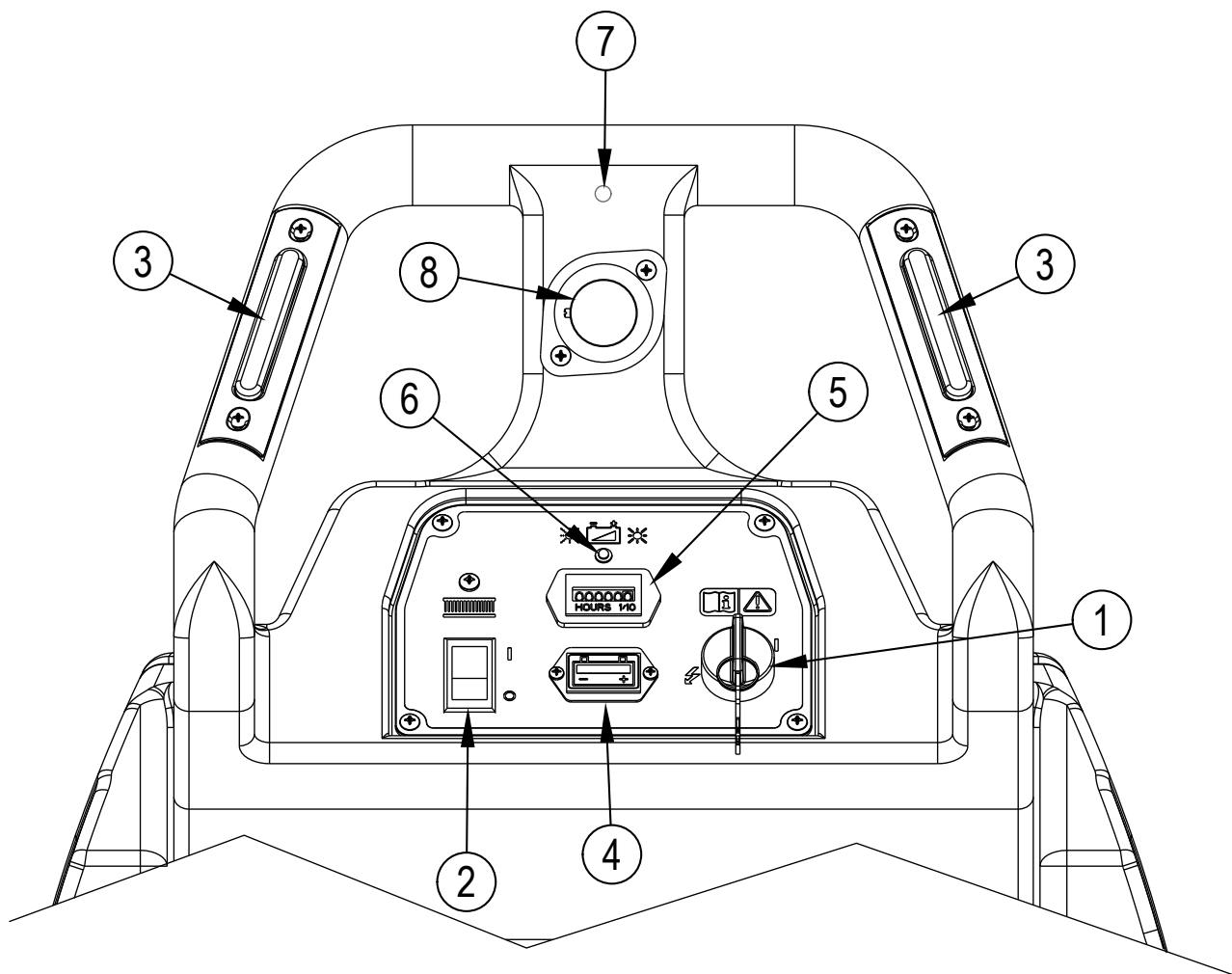
V zájmu snížení nebezpečí vzniku požáru, zásahu elektrickým proudem, zranění nebo vzniku věcných škod si před použitím přečtěte všechny pokyny.

- * Tento stroj není určen pro použití osobami (včetně dětí), jejichž fyzické, smyslové nebo mentální schopnosti jsou omezeny, nebo osobami, které nemají dostatečné zkušenosti nebo znalosti.
- * Při jízdě po rampách nebo nakloněných rovinách se vyvarujte náhlého zastavování. Vyvarujte se ostrého zatáčení. Při jízdě dolů po rampě jedte nízkou rychlostí.
- * Nespouštějte tento stroj, dokud není plně smontován. Před uvedením do provozu stroj pečlivě zkontrolujte.
- * Provoz stroje v okolí hořlavých materiálů nebo výparů může způsobit výbuch. Nepoužívejte tento stroj v blízkosti paliv, obilného prachu, rozpouštědel, ředidel a jiných hořlavých materiálů, ani tyto látky strojem neodstraňujte.
- * Olověné baterie produkují plyny, které mohou způsobit explozi. Nevystavujte baterie jiskrám nebo otevřenému plameni. V blízkosti stroje nekuřte. Baterie nabíjejte jen v dobře větraném prostoru. Před zapnutím stroje zkontrolujte, zda je nabíječka střídavého proudu vypnuta ze zásuvky ve stěně a smotána.
- * Způsob likvidace odpadu: Likvidujte jako nebezpečný odpad. Dodržujte veškerá státní a místní nařízení k ochraně životního prostředí pro kyseliny a olověný odpad. Zašlete baterie do tavniny olova k opětovnému zpracování podle příslušných státních a místních ustanovení.
- * Olověné baterie produkují plyny, které mohou způsobit explozi. Nevystavujte baterie jiskrám nebo otevřenému plameni. V blízkosti stroje nekuřte. Baterie nabíjejte jen v dobře větraném prostoru. Před zapnutím stroje zkontrolujte, zda je nabíječka střídavého proudu vypnuta ze zásuvky ve stěně a smotána.
- * Nabíječka s poškozeným napájecím kabelem může způsobit smrt elektrickým proudem. Pokud je kabel poškozený, nabíječku nepoužívejte.
- * Provoz stroje z jiné než zadní strany může způsobit zranění nebo škodu. Obsluha stroje musí stát vždycky vzadu.
- * Tento stroj je těžký. Na manipulaci se strojem si zjednejte pomoc. Potřebujete-li stroj přesunout na rampu nebo naklonit, potřebujete na to nejméně dvě schopné osoby. Strojem manipulujte vždy pomalu. Na rampě stroj neotáčejte. Při provozu stroje na ploše se sklonem větším než 2 % nezastavujte, neotáčejte se ani neparkujte.
- * Přejezd stroje po schodech nebo nákladních docích může způsobit převržení stroje, poranění nebo škodu. Stroj zastavujte a opouštějte jen na rovném povrchu. Když stroj zastavíte, vypněte všechny vypínače.
- * Provedením adaptací nebo změn, které neschválil výrobce, zaniká platnost veškerých záruk a odpovědností a může dojít k poškození stroje nebo zranění obsluhy či jiných osob.
- * Údržba nebo opravy prováděné nepověřenými osobami mohou způsobit poranění nebo škodu. Údržbu a opravu musí provádět pouze pověřený personál firmy Nilfisk.
- * Udržujte elektrické části stroje v suchu. Po každém použití stroj otřete. Tento stroj nesmí být skladován ve venkovních prostorách. Tento stroj je určen pouze k vnitřnímu použití.
- * Tento stroj je určen pouze k suchému použití.
- * Před zahájením provozu stroje si přečtěte všechny nápisy na krytu stroje. Zkontrolujte, zda jsou na stroj připevněny všechny bezpečnostní informace a štítky s výstrahami.
- * Používejte pouze běžně dostupné čisticí prostředky a vosky na podlahy, určené pro provoz stroje. Nepoužívejte hořlavé látky.
- * Během čištění, servisního zásahu nebo údržby, vyměňování součástí nebo úpravy na jinou funkci je nutné stroj odpojit od napájení bezpečným odpojením kabelu baterie od jedné z kladných svorek baterie.
- * Použití stroje na posun předmětů a lezení na stroj může způsobit poranění nebo škodu. Nepoužívejte tento stroj jako schodek nebo nábytek. Nevozte nikoho na stroji.
- * Záruka na stroj platí pouze tehdy, používáte-li výhradně náhradní díly Nilfisk. Potřebujete-li vyměnit vadnou součást stroje, používejte vždy náhradní díly Nilfisk.
- * Dbejte celkové hmotnosti vozidla, CHV, když se stroj nakládá, řídí, zvedá nebo podpírá.
- * U dětí je nutné zajistit dozor, aby spotřebič nepoužívaly jako hračku.
- * Nepoužívejte stroj na povrchu s vyšším sklonem, než jaký je vyznačený na stroji.
- * Tento leštící stroj používejte s nejvyšší OPATRNOSTÍ. Před použitím leštícího stroje se důkladně seznamte se veškerými provozními pokyny. Pokud máte další otázky, kontaktujte svého nadřízeného nebo svého místního prodejce Nilfisk.

USCHOVEJTE SI TYTO POKYNY

POZNEJTE SVŮJ STROJ

- 1 Spínač s klíčkem zap/vyp
- 2 Hlavní spínač kotouče
- 3 Spínače kotouče/pojíždění
- 4 Měřič baterie
- 5 Počítadlo hodin
- 6 Ukazatel nabití baterie
- 7 Pojíždění vzad
- 8 Ovládání rychlosti pojíždění



ÚVOD

Tento návod vám pomůže co nejlépe využít leštící stroj na podlahy Nilfisk. Před použitím stroje si návod pozorně přečtěte.

Tento leštící stroj je ručně vedený, na baterii, otáčky podložky jsou 1500 ot./min a je určen k obnově a udržování vysokého lesku hladkých a pevných podlah. Funkce stroje zahrnují zabudovanou nabíječku baterie a také pasivní a (volitelné) aktivní ovládání prachu.

Tento výrobek je určen pouze ke komerčnímu použití.

NÁHRADNÍ DÍLY A SERVIS

Opravy by v případě potřeby měly být prováděny v oprávněném servisním středisku společnosti Nilfisk, které k tomuto účelu zaměstnává personál vyškolený výrobcem a udržuje si zásobu originálních náhradních dílů a příslušenství Nilfisk.

ÚPRAVY

Zákazník či uživatel nebude bez předchozího písemného souhlasu společnosti Nilfisk A/S. provádět žádné úpravy nebo umísťovat doplňky čistícího stroje, jež mají vliv na kapacitu a bezpečnou činnost. Neschválené úpravy ruší platnost záruky na stroj a činí zákazníka odpovědným za jakékoliv vyplývající nehody.

TYPOVÝ ŠTÍTEK

Číslo modelu a výrobní číslo stroje je uvedeno na typovém štítku dole na stroji. Tyto informace jsou požadovány při objednávání náhradních dílů pro stroj. Využijte místa níže pro zaznamenání čísla modelu a výrobního čísla stroje pro pozdější použití.

ČÍSLO MODELU _____

VÝROBNÍ ČÍSLO _____

VYBALENÍ STROJE

Po dodání stroje si důkladně prohlédněte přepravní obal a stroj, zda nejsou poškozené. Pokud objevíte poškození, uložte přepravní obal tak, aby mohl být později prohlédnut. Ihned kontaktujte zákaznické servisní oddělení společnosti Nilfisk a reklamujte poškození nákladu (telefonní číslo je uvedeno na zadní straně této příručky).

PŘÍPRAVA STROJE K POUŽITÍ

⚠ VÝSTRAHA!

PYÍ práci s baterií bude maximálně opatrní. Baterie obsahuje kyselinu sírovou, která může způsobit vážná zranění, pokud se dostane do styku s pokožkou nebo zasáhne oči. Z otvorů v baterii uniká výbušný vodíkový plyn. Tento plyn může být zažehnut pouhou elektrickou jiskrou, obloukem nebo plamenem.

PŘI PROVÁDĚNÍ SERVISU BATERIE...

- Sejměte veškeré šperky a ozdoby.
- Nekuřte.
- Noste ochranné brýle.
- Pracujte v dobře větraném prostoru.
- Zabraňte současnému doteku nástroje s více vývody baterie.

⚠ UPOZORNĚNÍ!

Elektrické součásti mohou být závažně poškozeny v případě, že baterie není řádně nainstalována a připojena. Baterie by měla být nainstalována vaším místním zástupcem společnosti Nilfisk nebo kvalifikovaným elektrotechnikem.

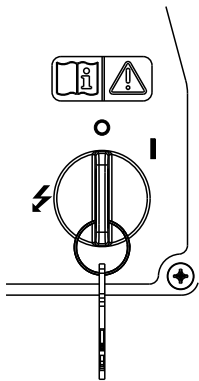
BU800 lze používat se 4Yemi bateriemi s 12 V a 200 Ah nebo se 4Yemi AGM bateriemi s 12 V a 234 Ah.

⚠ UPOZORNĚNÍ!

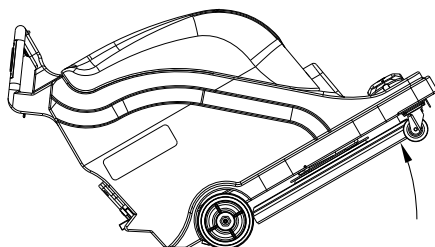
Nabíječka baterie musí být přeprogramována, když se přepíná z olověných baterií na AGM baterie. Viz pokyny v Návodu k obsluze nabíječky.

C

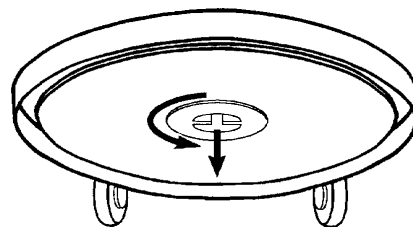
1



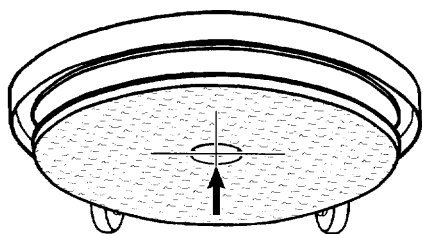
2



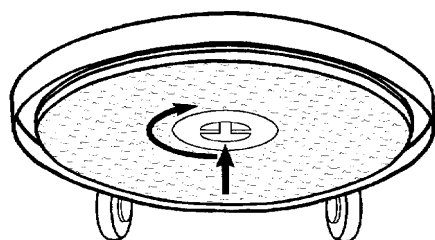
3



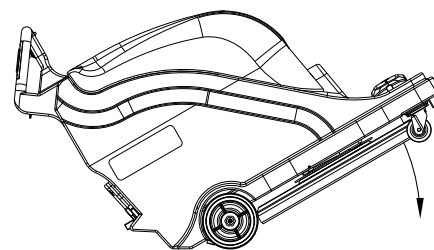
4



5

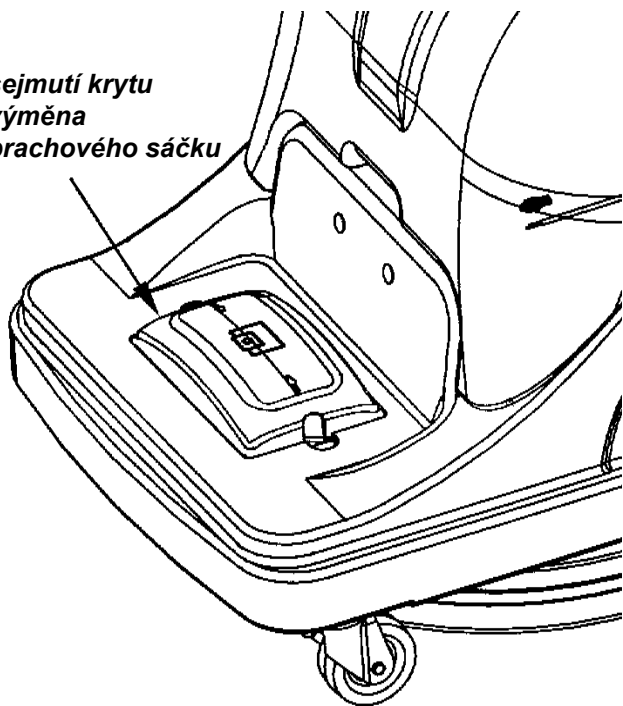


6

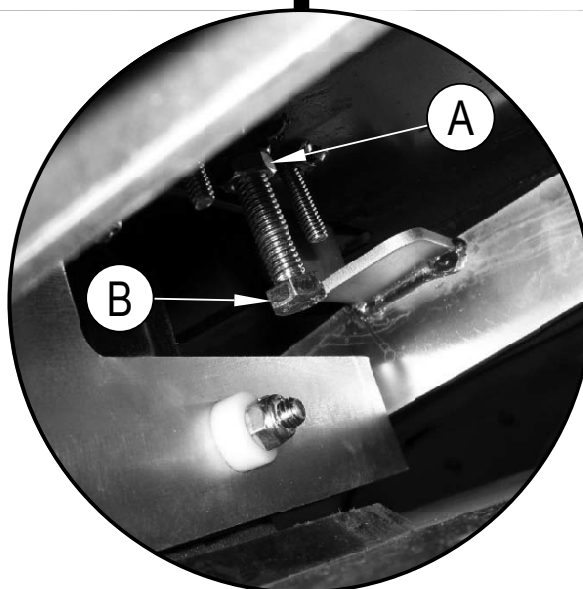
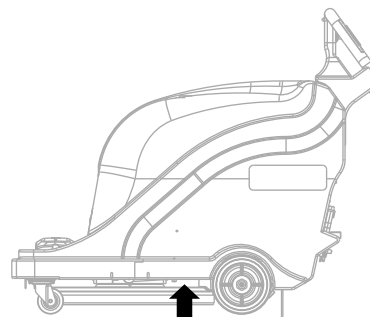


D

*sejmutí krytu
výměna
prachového sáčku*



E

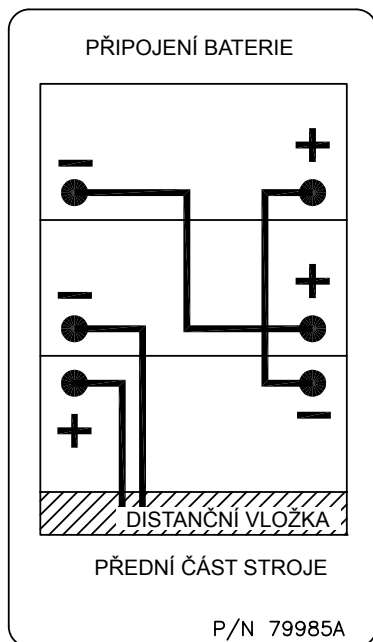


PŘÍPRAVA STROJE K POUŽITÍ

(B) INSTALACE BATERIE

- 1 Opatrně zdvihněte baterii do prostoru pro baterii. Umístěte ji tak, jak znázorňuje obrázek B.

B



- 2 Ujistěte se, že je spínač s klíčkem v poloze VYP.
- 3 Nainstalujte kabely baterie tak, jak znázorňuje obrázek B, s vývody s označením „P“ na kladných konektorech baterie a s vývody s označením „N“ na záporných konektorech baterie. Umístěte kabely tak, aby bylo možno snadno sejmout kryty, když je třeba doplnit vodu do baterie.
- 4 Utáhněte matky u všech vývodů baterie natolik, aby se vývod nemohl otáčet na konektoru baterie. Potom utáhněte matky ještě jednou o celou otáčku.
- 5 Namažte všechny vývody a konektory mazacím tukem, vazelínou nebo ochranným sprejem na baterie (k dostání ve většině prodejen s autodíly).
- 6 Nasadte černé gumové krytky na všechny vývody a použijte plastové pásky k jejich upevnění.
- 7 Připojte konektor z baterie ke konektoru na ovládacím panelu.
- 8 Znovu stroj smontujte.

POZNÁMKA: Před použitím stroje nabijte baterii.

(C) INSTALACE KOTOUE

Váš místní distributor společnosti Nilfisk vám může dodat správné kotouč a a prostředky k úpravě podlahových povrchů pro použití s tímto strojem.

⚠ UPOZORNĚNÍ!

Použitím nesprávného druhu kotouče s tímto strojem se může podlaha poškodit. Kotouč musí být na držáku řádně vystředěný, aby se předešlo vibrování stroje.

Při instalaci kotouče postupujte podle níže uvedených kroků (viz kroky 1–6 na obrázku C):

- 1 Přepněte spínač s klíčkem do polohy vypnuto.
- 2 Uvedte stroj do znázorněné polohy, abyste měli přístup k držáku kotouče.
- 3 Přejděte k přední části stroje. Zatímco jednou rukou držíte držák kotouče, otáčejte druhou rukou kotoučem a unášecem kotouče proti směru hodinových ručiček, abyste držák uvolnili.
- 4 Sejměte starý kotouč, nainstalujte nový a důkladně ho vystředte na unášeci kotouče.
- 5 Znovu co nejvíce utáhněte držák kotouče.
- 6 Umístěte zadní část stroje tak, aby se skříň kotouče dostala do dolní polohy, jak je znázorněno.

(D) INSTALACE PRACHOVÉHO SÁKU

⚠ DŮLEŽITÉ!

Nainstalujte sběrací prachový sáček na horní část ovládací skříně (viz obrázek D). Systém sběru prachu nebude řádně fungovat, je-li sběrací sáček plný nebo roztržený.

(E) NASTAVENÍ PŘÍTLAKU KOTOUE

Přítlak kotouče je továrně nastaven na optimální leštění s největší kombinací kotouče a povrchů. Pokud vyžaduje určitý kotouč nebo povrch upravení přítlaku kotouče, proveďte nastavení podle níže uvedeného postupu. **POZNÁMKA:** Nastavení přítlaku kotouče by měl provádět kvalifikovaný servisní technik.

- 1 Vypněte spínač s klíčkem (O).
- 2 Z dolního leštiče uvolněte pojistnou matici (A).
- 3 Ke snížení přítlaku kotouče otáčejte šroubem (B) po směru hodinových ručiček.
- 4 Ke zvýšení přítlaku kotouče otáčejte šroubem (B) proti směru hodinových ručiček.
- 5 Pojistnou matici (A) opět utáhněte.

ÚDRŽBA

PO POUŽITÍ

Po skončení práce před opuštěním stroje je nutné provést následující:

- 1 Uložit stroj na čistém a suchém místě, pouze ve vnitřních prostorech.
- 2 Zaparkovat stroj na rovné podlaze. Stroj, který je bez dozoru, musí být zajištěn proti náhodnému pohybu.
- 3 Spínací klíč (1) otočte do polohy vypnuto (O).
- 4 Klíč vyjměte, aby nedošlo k neautorizovanému použití stroje.
- 5 Provádějte každodenní údržbu (další informace najdete v plánu údržby).

PLÁN ÚDRŽBY

POLOŽKA ÚDRŽBY	DENNĚ	MĚSÍČNĚ	ROČNĚ
Nabití baterie	x		
Kontrola/výměna prachového sáčku	x		
Kontrola/výměna zástěrky	x		
Čistící kotouč	x		
Mazání		x	
Kontrola/servis kartáčů motoru kotouče		x	
Servis kartáčů motoru pohonu			x

ÚDRŽBA BATERIE

Baterii nabijte vždy, když se stroj používá 1 hodinu nebo déle, nebo když měřič baterie indikuje červenou oblast.

Jak nabít baterii...

- 1 Sejměte kryt.
- 2 Zapojte nabíječku.
- 3 Zkontrolujte hladinu elektrolytu ve všech člancích baterie po jejím dobití. V případě potřeby dolijte destilovanou vodu tak, aby hladina elektrolytu dosahovala spodního okraje plnicích otvorů.

UPOZORNĚNÍ!

Otřete po dobití vodu a kyselinu z horní strany baterie, pokud dojde k jejich rozlítí, abyste zabránili poškození podlahových povrchů.

UPOZORNĚNÍ!

Kyselina se může rozlít na podlahu, pokud bude baterie nadměrně naplněna kapalinou.

DŮLEŽITÉ

Na poškození motoru vzniklé v důsledku nedostatečné údržby uhlíkových kartáčů se záruka nevztahuje. Viz také prohlášení o omezení záruky.

ODSTRAŇOVÁNÍ ZÁVAD

VIBROVÁNÍ STROJE

- 1 Kotouč není řádně vystředěný.
- 2 Kotouč je vadný. Vyměňte ho.

SPIRÁLOVÉ STOPY

- 1 Kotouč je k dané úpravě podlahového povrchu příliš agresivní.
- 2 Kotouč je špinavý. Zkontrolujte ho a vyměňte.

ZKRÁCENÁ DOBA CHODU

- 1 Je třeba nabít baterii.
- 2 Je třeba dolít vodu do baterie. Přilijte tolik vody, aby byly pokryty desky ve všech člancích. Potom nabijte baterii a hladinu vody znovu zkontrolujte.

PŘÍSLUŠENSTVÍ/MOŽNOSTI

Kromě standardních dílů je možné stroj vybavit i následujícím příslušenstvím/volitelnou výbavou podle specifického použití stroje:

- Leštící podložky
- Aktivní vysávací sada Active Vac Kit
- Prachový sáček
- Oblý ochranný filtr motoru
- Výfukový filtr
- Textilní prachový sáček – znovu použitelný/vytřepat

TECHNICKÉ ÚDAJE

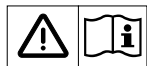
Model	BU800
Modelové číslo	56383526
Napájení	36 V
Motor, kotouč	1,5 kW, 55 A
Motorová trakce	0,37 kW
Systém pohonu	přímý pohon
Kotouč	51 cm
Rychlost kotouče	1 500 ot/min
Přítlak kotouče	automatický
Rychlost dopředu	0–73 m/min
Rychlost dozadu	0–52 m/min
Vibrace	< 7,6 mm/s
Úroveň hluku (dBA)	68
Hnací kolo	4 x 20 cm
Vestavěná nabíječka -AC vstup	standard 36 V, 21 A 100-240V ~ 50/60Hz 12-6A
Délka	127 cm
Šířka	58 cm
Výška	105 cm
Leštěný pás	51 cm
Rychlost leštění	2 230 m ² /h
Hmotnost (bez baterií)	79 kg
Celková hmotnost (GVW)	233 kg
Stoupavost - čištění (max.)	2%

Bezpieczeństwo użytkowania.....	18-19
Poznaj swoje urządzenie.....	20
Wstęp	21
Części i naprawa.....	21
Tabliczka znamionowa.....	21
Rozpakowywanie urządzenia.....	21
Przygotowanie do użycia.....	21
Wymiana akumulatorów	21
Wkładanie akumulatorów.....	23
Zakładanie poduszki.....	23
Montaż worka na kurz.....	23
Regulacja nacisku poduszki	23
Konserwacja.....	24
Po zakończeniu pracy.....	24
Harmonogram konserwacji.....	24
Konserwacja akumulatorów.....	24
Rozwiązywanie problemów	24
Wibracje urządzenia	24
Cielady wirowania.....	24
Zbyt krótki czas pracy	24
Specyfikacja	25

WAŻNE INSTRUKCJE ZACHOWANIA BEZPIECZEŃSTWA

Urządzenie to przeznaczone jest do użytku komercyjnego, np. w hotelach, szkołach, szpitalach, fabrykach, sklepach lub biurach. Nie zaleca się do użytku domowego.

Podczas użytkowania urządzenie należy zachować podstawowe zasady bezpieczeństwa, takie jak:



Przed rozpoczęciem eksploatacji maszyny należy przeczytać całą instrukcję.

OSTRZEŻENIE!

Aby zredukować ryzyko wywołania ognia, porażenia prądem, uszkodzeń ciała lub rzeczy zaleca się przeczytanie całej instrukcji przed rozpoczęciem użytkowania.

- * Maszyna ta nie może być obsługiwana przez osoby (włącznie z dziećmi) o ograniczonych zdolnościach psychicznych, czuciowych lub umysłowych ani przez osoby wykazujące się brakiem niezbędnego doświadczenia lub wiedzy.
- * Podczas wjazdu maszyną na rampy czy inne powierzchnie nachylone należy unikać nagłych zatrzymań. Należy unikać nagłych, ostrych skrętów. W dół należy zjeżdżać bardzo powoli.

OSTRZEŻENIE!

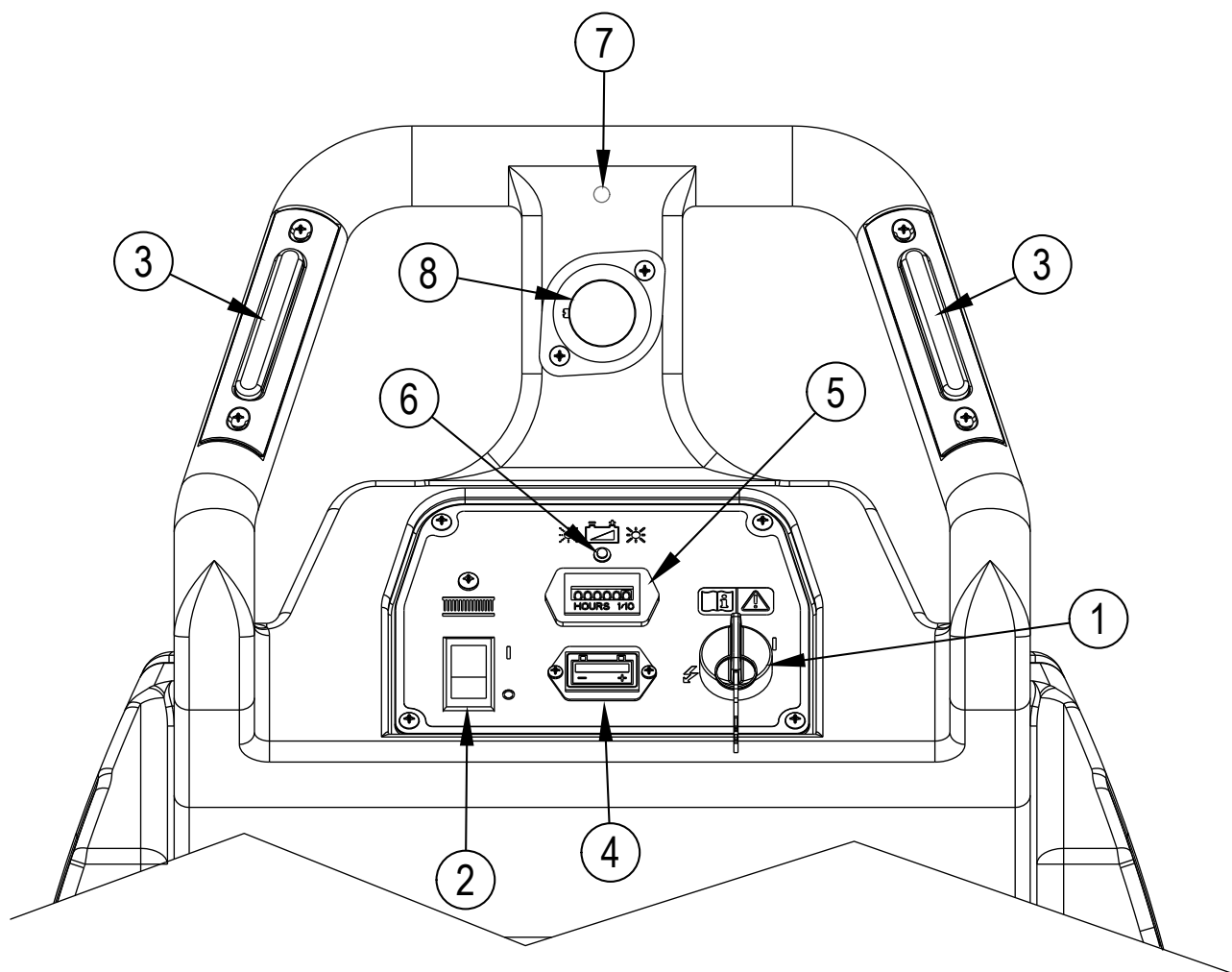
Aby zredukować ryzyko wywołania ognia, porażenia prądem, uszkodzeń ciała lub rzeczy zaleca się przeczytanie całej instrukcji przed rozpoczęciem użytkowania.

- * Zabrania się obsługi urządzenia, w którym nie zamontowano wszystkich podzespołów. Przed rozpoczęciem obsługi należy dokonać dokładnej inspekcji wzrokowej urządzenia.
- * Praca urządzenia w pobliżu materiałów lub oparów palnych może grozić wybuchem. Zabrania się eksploatacji urządzenia w pobliżu składu paliw, pyłu zbożowego, rozpuszczalników, rozcieńczalników lub innych materiałów palnych.
- * Akumulatory ołowiowo-kwasowe wytwarzają gazy, które mogą grozić wybuchem. Unikać otwartego płomienia lub iskrzenia w pobliżu akumulatorów. Nie palić w pobliżu urządzenia. Ładowanie akumulatorów można przeprowadzać wyłącznie w prawidłowo wentylowanych pomieszczeniach. Przed uruchomieniem urządzenia należy upewnić się, czy ładowarka AC jest odłączona z gniazda sieciowego.
- * Informacje dot. usuwania odpadów: Wyrzucać jako odpady niebezpieczne. Postępować zgodnie z wszelkimi federalnymi, krajowymi oraz lokalnymi przepisami ochrony środowiska dot. produktów zawierających kwas lub ołów. Akumulatory należy przesłać do odpowiedniego podmiotu gospodarczego w celu regeneracji, zgodnie z odpowiednimi federalnymi, krajowymi i/lub lokalnymi regulacjami prawnymi.
- * Praca przy akumulatorach może być niebezpieczna! Wykonując prace przy akumulatorach, należy stosować gogle oraz odzież ochronną. Należy zdjąć wszelkie elementy biżuterii. Nie umieszczać narzędzi lub innych przedmiotów metalowych na akumulatorach lub ich zaciskach.
- * Użytkowanie zasilacza z uszkodzonym przewodem zasilającym może grozić śmiertelnym porażeniem prądem. Zabrania się stosowania ładowarki z uszkodzonym przewodem zasilającym.
- * Prowadzenie obsługi z pozycji innej niż od strony tylnej urządzenia może grozić wypadkiem bądź powstaniem uszkodzeń. Urządzenie należy obsługiwać od strony tylnej.
- * Urządzenie jest ciężkie. Do transportu bądź przewożenia należy zapewnić asystę osób trzecich. Na podjazdach pochyłych bądź rampach urządzenie powinny prowadzić dwie sprawne fizycznie osoby. Jazdę realizować powoli. Na rampach nie należy wykonywać skrętów. Podczas używania urządzenia na powierzchni o nachyleniu powyżej 2% nie należy zatrzymywać ani obracać.
- * Prowadzenie zmywarki nad krawędziami schodów lub doków załadunkowych może grozić przewróceniem urządzenia, wypadkiem lub spowodowaniem szkód. Zatrzymywanie i parkowanie urządzenia dozwolone jest wyłącznie na równej powierzchni. Po zatrzymaniu, wszystkie przełączniki znajdujące się na urządzeniu należy obrócić na pozycję wyłączoną.
- * Wszelkie zmiany i/lub modyfikacje wbrew zaleceniom producenta unieważniają wszelkie gwarancje producenta oraz mogą prowadzić do uszkodzenia urządzenia i/lub uszkodzeń ciała użytkownika lub osób postronnych.
- * Wykonywanie czynności konserwacyjnych lub remontowych przez nieupoważniony personel może grozić wypadkiem lub powstaniem uszkodzeń. Prace związane z utrzymaniem i naprawami urządzenia wykonuje wyłącznie autoryzowany personel.
- * Podzespoły elektryczne maszyny należy chronić przed zamoczeniem. Po każdym użyciu maszynę należy wytrzeć. Maszyna powinna być przechowywana wyłącznie w pomieszczeniach. Maszyna jest przeznaczona wyłącznie do używania w pomieszczeniach.
- * Maszyna jest przeznaczona wyłącznie do użytku w suchych miejscach.
- * Przed przystąpieniem do obsługi należy przeczytać treść wszystkich umieszczonych na niej tabliczek. Upewnić się, że wszystkie etykiety i tabliczki są przytwierdzone do urządzenia.
- * Podczas użytkowania urządzenia należy korzystać wyłącznie z gotowych, dostępnych na rynku wosków oraz środków do czyszczenia podłóg. Nie należy używać środków łatwopalnych.
- * Maszynę należy odłączyć od jej źródła zasilania na czas czyszczenia, serwisowania lub konserwacji maszyny, wymiany części lub przekształcania jej w inną wersję, odłączając w bezpieczny sposób kabel akumulatora od jednego z dodatkich zacisków akumulatora.
- * Wchodzenie na urządzenie oraz wykorzystywanie go do przesuwania innych obiektów grozi wypadkiem lub powstaniem uszkodzeń. Nie wykorzystywać urządzenia w charakterze podpory, stopnia lub mebla. Nie jeździć na urządzeniu.
- * Udzielona gwarancja zostaje unieważniona w przypadku stosowania w urządzeniu innych niż oryginalne części firmy Nilfisk. Należy stosować wyłącznie oryginalne części zamienne firmy Nilfisk.
- * Podczas załadunku, prowadzenia, podnoszenia lub podpierania maszyny należy zwrócić uwagę na jej Dopuszczalną Masę Całkowitą (DMC).
- * Nie wolno pozwalać, aby dzieci bawiły się maszyną.
- * Nie należy używać maszyny na powierzchniach o kącie nachylenia przekraczającym wartość podaną na maszynie.
- * Podczas obsługi polerki należy postępować niezwykle OSTROŻNIE. Przed przystąpieniem do eksploatacji polerki należy dokładnie zapoznać się z jej całą instrukcją obsługi. W razie jakichkolwiek wątpliwości należy skontaktować się ze swoim przełożonym lub lokalnym dealerem firmy Nilfisk.

ZACHOWAĆ NINIEJSZĄ INSTRUKCJĘ

POZNAJ SWOJE URZĄDZENIE

- 1 Włącznik/wyłącznik
- 2 Przełącznik poduszki
- 3 Przełączniki poduszki / poprzecznic
- 4 Wskaźnik naładowania akumulatorów
- 5 Licznik godzin
- 6 Wskaźnik ładowania akumulatorów
- 7 Odwrócenie poprzecznic
- 8 Kontrola prędkości poprzecznic



WSTĘP

Niniejsza instrukcja będzie pomocna w efektywnej eksploatacji polerki do podłóg firmy Nilfisk. Należy ją uważnie przeczytać przed uruchomieniem maszyny.

Ta zasilana akumulatorowo, prowadzona przez operatora polerka o prędkości obrotowej pada 1 500 obr./min, służy do przywracania i utrzymania wysokiego połysku gładkich, twardych podłóg. Maszyna oferuje takie funkcje, jak wbudowana ładowarka akumulatora oraz pasywny i (opcjonalnie) aktywny system przeciwpyłowy.

Ten produkt nie jest przeznaczony do użytku domowego.

CZĘŚCI I NAPRAWA

Wszelkie naprawy mogą być dokonywane wyłącznie przez Autoryzowane Centrum Serwisu Nilfisk, które zatrudnia specjalistycznie wyszkolony personel oraz posiada zapas oryginalnych części zamiennych i akcesoriów Nilfisk

MODYFIKACJE

Bez uprzedniej pisemnej zgody ze strony Nilfisk A/S. klientowi ani użytkownikowi nie wolno dokonywać żadnym modyfikacji ani uzupełnień maszyny czyszczącej, które mogłyby wywierać wpływ na jej wydajność lub bezpieczeństwo pracy. Niezatwierdzone modyfikacje mogą być przyczyną unieważnienia gwarancji i nakładają na klienta odpowiedzialność z tytułu wszelkich wyników z tego powodu wypadków.

TABLICZKA ZNAMIONOWA

Numer modelu oraz numer seryjny podane są na tabliczce znamionowej lub na spodzie urządzenia. Informacje te potrzebne są podczas zamawiania części zamiennych. Spisać poniżej model oraz numer seryjny urządzenia dla późniejszego użytku.

MODEL _____

NUMER SERYJNY _____

ROZPAKOWYWANIE URZĄDZENIA

W chwili dostarczenia urządzenia sprawdzić czy opakowanie i/lub samo urządzenie nie są uszkodzone. W przypadku widocznych uszkodzeń, należy zachować opakowanie do inspekcji. Niezwłocznie skontaktować się z Działem Obsługi Klienta Nilfisk w celu złożenia zażalenia o zniszczenie podczas transportu (numer telefonu znajduje się na odwrocie niniejszego podręcznika).

PRZYGOTOWANIE URZĄDZENIA DO UŻYCIA

OSTRZEŻENIE!

Zachować szczególną ostrożność w kontakcie z akumulatorami. Kwas siarkowy zawarty w akumulatorach jest niezmiernie niebezpieczny w kontakcie ze skórą i/lub oczami. Wybuchowy wodór jest wypuszczany z wnętrza akumulatora poprzez otwory w zatyczkach. Gaz ten może zapalić się od łuku elektrycznego, iskry lub otwartego ognia.

PODCZAS WYMIANY AKUMULATORÓW...

- Zdjąć wszelką biżuterię
- Nie palić
- Założyć okulary ochronne
- Pracować w dobrze wentylowanym pomieszczeniu
- Nie dotykać jakimkolwiek narzędziem więcej niż jednej klemy akumulatora jednocześnie.

UWAGA!

W przypadku nieprawidłowego założenia i podłączenia akumulatorów, elementy elektryczne urządzenia mogą ulec poważnym awariom. Akumulatory powinny być instalowane przez lokalnego dealera Nilfisk lub wykwalifikowanego elektryka.

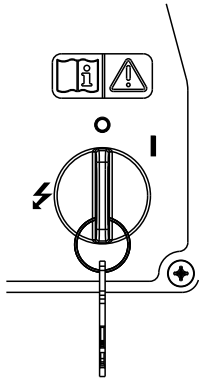
BU800 mogą być wyposażone w trzy akumulatory o mocy 12 V i pojemności 200 Ah lub w trzy akumulatory AGM o mocy 12 V i pojemności 234 Ah.

UWAGA!

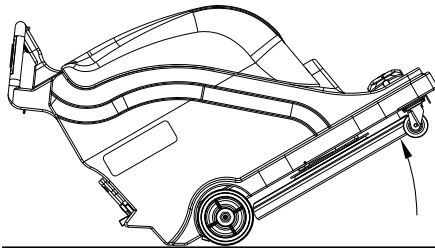
Należy przeprogramować ładowarkę w przypadku przejścia z akumulatorów ołowiowych na akumulatory AGM. W celu uzyskania dalszych informacji, patrz Podręcznik ładowania.

C

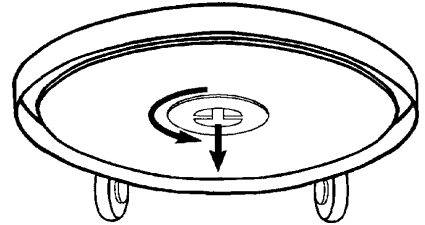
1



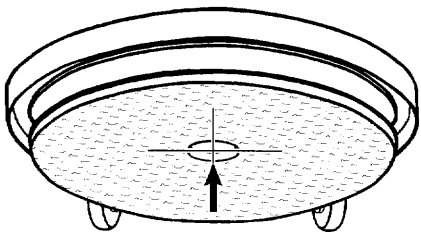
2



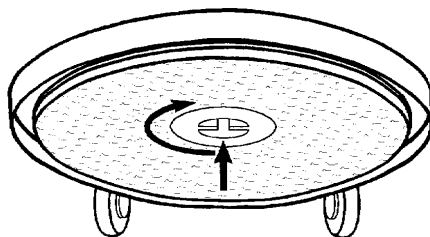
3



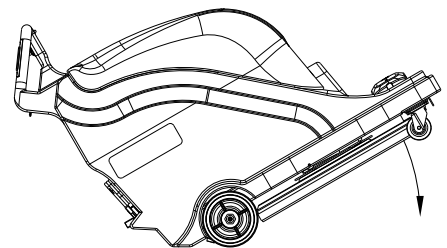
4



5



6

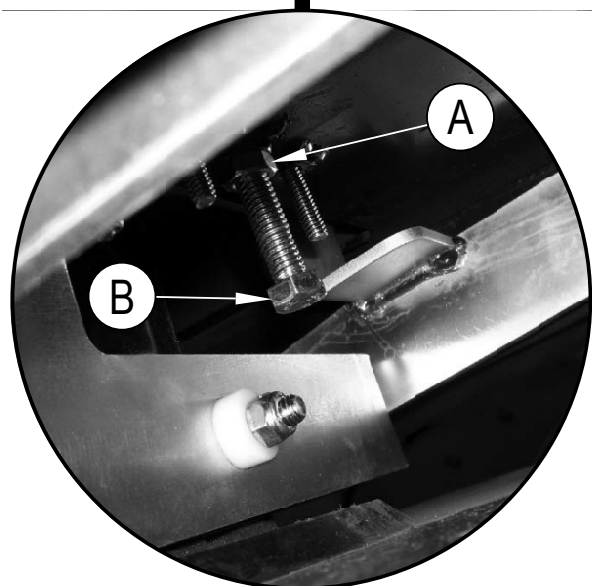
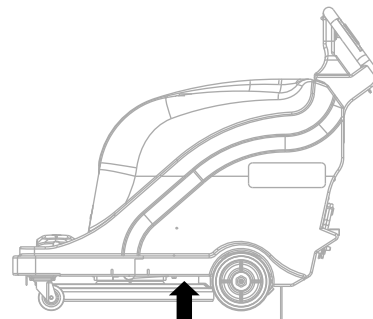


D

Zdjąć pokrywę
Wymienić worek
na kurz



E

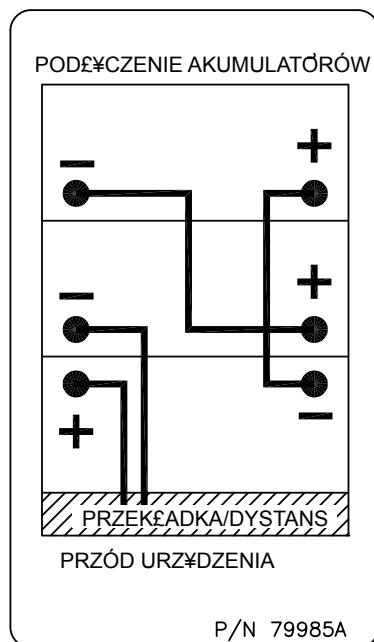


PRZYGOTOWANIE URZĄDZENIA DO UŻYCIA

(B)-INSTALACJA AKUMULATORÓW

- Ostrożnie unieść akumulatory i wstawić na miejsce. Ułożyć zgodnie z ilustracją B.

B



- Upewnić się, że kluczyk jest w pozycji OFF (wyłączony).
- Podłączyć kable zgodnie z instrukcją B – klemy oznaczone literą „P” na bielec dodatni, klemy oznaczone literą „N” na ujemny. Ułożyć kable tak, aby można było łatwo zdjąć zatyczki, żeby dolać wody do akumulatorów.
- Dokręcić nakrętkę na każdej klemie na tyle, aby nie poruszała się. Następnie dokręcić o jeszcze jeden pełen obrót.
- Pokryć klemy i bolce smarem, wazeliną kosmetyczną lub środkiem w spray’u do pokrywania akumulatora (dostępne w większości sklepów z częściami samochodowymi).
- Założyć czarne gumowe osłonki na każdą z klem i zabezpieczyć je plastikowymi obejmami.
- Połączyć kabel z zespołu akumulatorów z panelem kontrolnym.
- Złożyć urządzenie.

UWAGA: Naładować akumulatory przed rozpoczęciem użytkowania urządzenia.

(C)-INSTALACJA PODUSZKI

Lokalny dystrybutor Nilfisk dostarczy odpowiednich poduszek i nakładek do wykańczania podłogi do danego urządzenia.

⚠ UWAGA!

Używanie niewłaściwego rodzaju poduszki może spowodować uszkodzenie podłogi. W celu uniknięcia niepożądanych drgań urządzenia, poduszka musi być odpowiednio wyśrodkowana na uchwycie.

Należy postępować zgodnie z czynnościami podanymi poniżej (patrz czynności 1-6 na ilustracji C) podczas instalacji poduszki:

- Wyłączyć urządzenie przelączając kluczyk w pozycję OFF.
- Ustawić urządzenie tak, jak pokazano na ilustracji, aby uzyskać dostęp do uchwytu poduszki.
- Podejść do przodu urządzenia. Trzymając uchwyt poduszki jedną ręką, obracać poduszkę i mocowanie przeciwnie do ruchu wskazówek zegara w celu poluzowania uchwytu poduszki.
- Zdjąć starą poduszkę i założyć nową, pamiętając o konieczności wyśrodkowania jej.
- Dokręcić uchwyt poduszki tak mocno, jak się da.
- Podnieść tył urządzenia, aby opuścić obudowę poduszki jak pokazano na ilustracji.

(D)-MONTAŻ WORKA NA KURZ

⚠ WAŻNE!

Założyć worek na kurz na wierzchu obudowy (patrz ilustracja D). System zbierania kurzu nie będzie działał poprawnie, jeśli worek jest przepełniony lub rozerwany.

(E)-REGULACJA NACISKU PODUSZKI

Nacisk poduszki jest ustawiany fabrycznie w celu zapewnienia optymalnego stopnia polerowania i wykańczania. Jeśli specjalne okoliczności wymagają zmiany ustawień, należy postępować zgodnie z poniższą procedurą. **UWAGA:** Regulacja nacisku poduszki powinna być dokonywana przez wykwalifikowanego pracownika serwisu.

- Przekręcić kluczyk w pozycję wyłączoną - off (O).
- Pod spodem polerki poluzować śrubę „jam nut” (A).
- Aby zmniejszyć nacisk poduszki, przekręcić śrubę (B) zgodnie z ruchem wskazówek zegara.
- Aby zwiększyć nacisk poduszki, przekręcić śrubę (B) przeciwnie do ruchu wskazówek zegara.
- Dokręcić śrubę „jam nut” (A).

KONSERWACJA

PO ZAKOŃCZENIU PRACY

Po zakończeniu pracy i przed odejściem od maszyny należy:

- 1 Przechować maszynę w czystym, suchym miejscu, koniecznie w pomieszczeniu.
- 2 Zaparkować maszynę na równym podłożu. Upewnić się, że maszyna pozostawiona bez nadzoru jest zabezpieczona przed przypadkowym ruchem.
- 3 Przekręcić kluczyk w stacyjce (1) w pozycję OFF (O).
- 4 Wyjąć kluczyk ze stacyjki, aby zapobiec nieautoryzowanemu użyciu maszyny.
- 5 Wykonać codzienne procedury konserwacyjne (zobacz Harmonogram konserwacji).

HARMONOGRAM KONSERWACJI

Czynność konserwacyjna	Codziennie	Co miesiąc	Co rok
Naladować akumulatory	x		
Sprawdzić/Wymienić worki na kurz	x		
Sprawdzić/Wymienić fartuch	x		
Wyczyścić poduszkę	x		
Smarowanie		x	
Sprawdzić/Serwisować szczotki silnika poduszki		x	
Serwisować szczotki napędu			x

KONSERWACJA AKUMULATORÓW

Naladować akumulatory zawsze po używaniu przez min. 1 godzinę lub gdy Wskaźnik naładowania znajduje się w czerwonym polu.

Aby naładować akumulatory...

- 1 Zdjąć pokrywę.
- 2 Podłączyć prostownik.
- 3 Po zakończeniu ładowania sprawdzić poziom płynu w komorach wszystkich akumulatorów. W razie potrzeby dolać wodę destylowaną (demineralizowaną) do poziomu dolnej części rurek napełniania.

OSTRZEŻENIE!

Aby uniknąć uszkodzeń podłóg należy wytrzeć wodę oraz kwas z wierzchu akumulatorów po ładowania.

OSTRZEŻENIE!

W przypadku przepelnienia akumulatorów kwas może rozlać się nie podłogę.

WAŻNE

Uszkodzenia mechaniczne wynikające z zaniechania serwisowania szczotek węglowych nie są objęte gwarancją. Patrz oświadczenie Ograniczenia Gwarancji.

ROZWIĄZYWANIE PROBLEMÓW

DRGANIA URZĄDZENIA

- 1 Poduszka nie jest odpowiednio wyśrodkowana.
- 2 Uszkodzona poduszka. Wymienić.

ŚLADY WIROWANIA

- 1 Poduszka jest zbyt mocna na dane wykończenie podłogi.
- 2 Poduszka jest zabrudzona, Sprawdzić i wymienić.

ZBYT KRÓTKI CZAS PRACY

- 1 Akumulatory wymagają ładowania.
- 2 Akumulatory mają zbyt mało płynu. Dodać tylko tyle wody, aby zakryła płytki w każdym z ogni. Następnie naładować akumulatory i ponownie sprawdzić poziom wody.

OSPRZĘT / WYPOSAŻENIE OPCJONALNE

W uzupełnieniu standardowych podzespołów maszyna może być wyposażona w następujący osprzęt/wyposażenie opcjonalne zgodnie z jej konkretnym zastosowaniem:

- Pady polerujące
- Aktywny zestaw odsysania
- Worek
- Okrągły filtr chroniący silnik
- Filtr wylotowy
- Worek materiałowy wielokrotnego użytku/wytrząsany

SPECYFIKACJA

Model	BU800
Numer modelu	56383526
Zasilanie	36 V
Silnik, Poduszka	1.5 kW, 55 A
Moc silnika	.37 kW
System napędowy	Napęd bezpośredni
Poduszka	51cm
Prędkość poduszki	1500 obr/min.
Nacisk poduszki	Automatyczne
Prędkość, do przodu	0 - 73 m/min.
Prędkość, do tyłu	0 - 52 m/min.
Wibracje	<7.8 mm/s
Poziom hałasu (dB)	68
Koło napędowe	4cm x 20cm
Ładowarka pokładowa Zasilanie AC	Wersja standardowa 36V, 21A 100-240 V ~ 50/60 Hz 12-6 A
Długość	127cm
Szerokość	58cm
Wysokość	105cm
Powierzchnia polerowania	51cm
Tempo polerowania	2230 mkw/h
Waga (bez baterii)	79 kg
Dopuszczalna masa całkowita pojazdu (DMC)	233 kg / 515 lbs.
Zdolność pokonywania wzniesień przy czyszczeniu (maks.)	2%

Biztonsági előírások	26-27
Ismerje meg a gépét.....	28
Bevezetés.....	29
Alkatrészek és karbantartás	29
Adattábla.....	29
A gép kicsomagolása.....	29
A gép felkészítése használatra.....	29
Az akkumulátorok karbantartása	29
Az akkumulátor beszerelése.....	31
A párna felszerelése	31
Porzsák behelyezése.....	31
Párnanyomás beállítása	31
Karbantartás	32
Használat után.....	32
Karbantartási terv	32
Akkumulátor karbantartás.....	32
Hibakeresés.....	32
Gépvibráció.....	32
Körkörös nyomok.....	32
Csökkent futási idő	32
Műszaki adatok.....	33

FONTOS BIZTONSÁGI ELŐÍRÁSOK

Ez a gép csak ipari / gazdasági használatra alkalmas, például szállókban, iskolákban, kórházakban, üzemekben, boltokban, és irodákban, szemben a szokásos háztartási célú használattal.

A készülék használatakor be kell tartani az alapvető óvintézkedéseket, többek között:



A gép használata előtt olvasson el minden utasítást.

⚠ FIGYELEM!

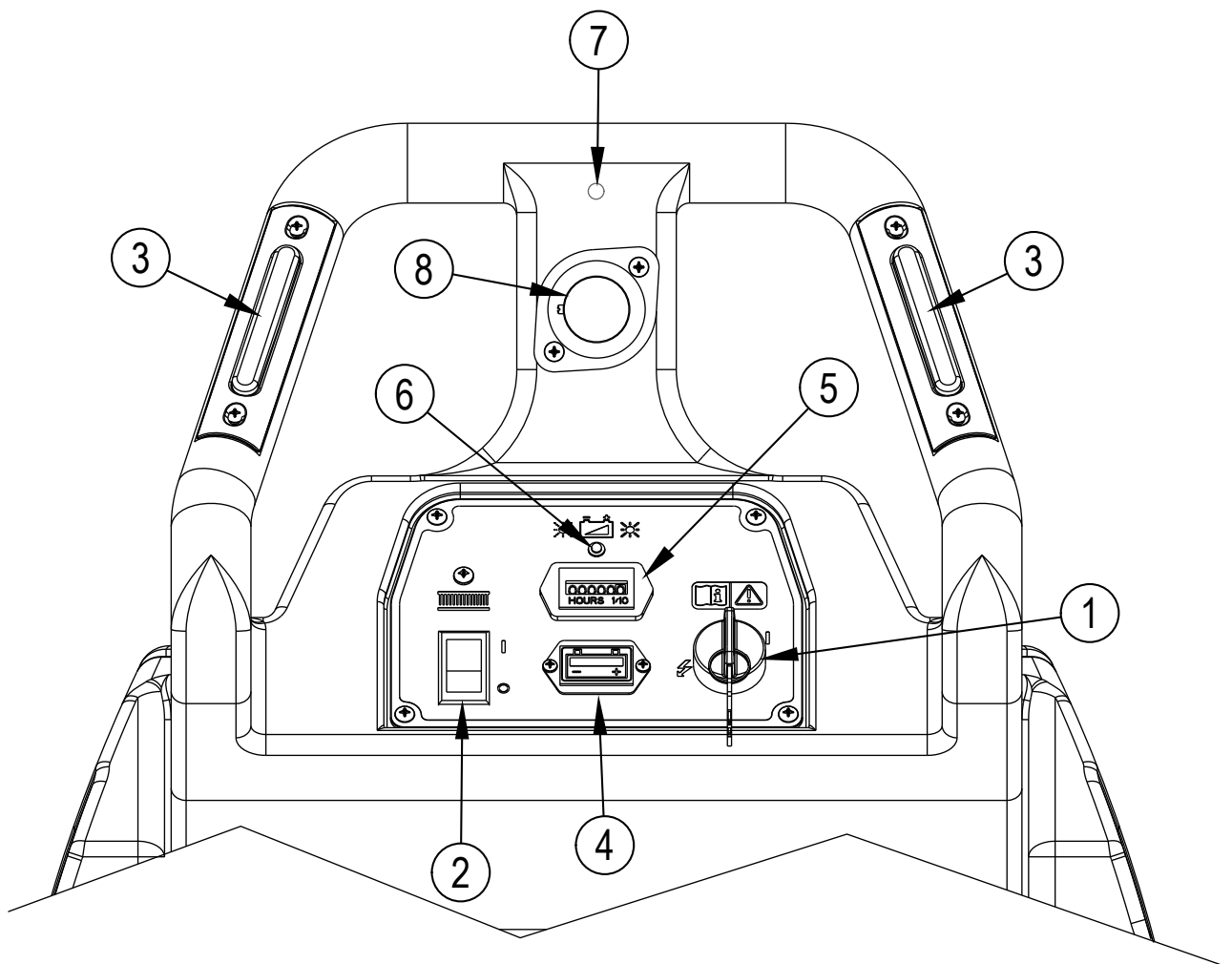
A tűz, áramütés, sérülés és anyagi kár kockázatának csökkentése érdekében a használat előtt olvassa el az összes utasítást.

- * A készüléket gyermekek vagy csökkent fizikai, érzékszervi vagy mentális képességekkel bíró, illetve kellő tapasztalattal és ismeretekkel nem rendelkező személyek nem használhatják.
- * Kerülje a hirtelen megállást a rámpákon vagy emelkedőkön. Kerülje a hirtelen, éles kanyarokat. A rámpákon lefelé hajtson lassan.
- * A gépet csak teljesen összeszerelt, hiánytalan állapotban szabad üzemeltetni. Beindítás előtt a gépet gondosan át kell vizsgálni.
- * A gép gyúlékony anyag vagy permet közelében működtetve robbanást okozhat. Ne használja a gépet üzemanyag, gabonapor, oldószer, hígítóanyag vagy más gyúlékony anyag közelében.
- * Az ólom-sav akkumulátorok gázt termelnek, amely robbanást okozhat. Az akkumulátorokat tartsa távol szikrától és nyílt lángtól. Ne dohányozzon a gép közelében. Az akkumulátorok töltését csak jól szellőző helyen szabad végezni. A munka megkezdése előtt győződjön meg róla, hogy a váltakozó áramú töltődugó ki van húzva a fali aljzatból és megfelelően fel van tekerve.
- * Hulladékkezelési módszer: Ártalmatlanítsa veszélyes hulladékként. Tartsa be a savakra vagy a fémhulladékokra vonatkozó összes szövetségi, állami és helyi környezetvédelmi szabályozást. Hasznosítás érdekében az akkumulátorokat küldje az ólomolvasztóba, megfelelően a szövetségi, állami és helyi szabályozásnak.
- * Az akkumulátorral történő munkavégzés veszélyes lehet. Az akkumulátorok közelében történő munkavégzéskor mindig viseljen védőszemüveget és védőruhát. Ne viseljen ékszert. Ne helyezzen szerszámokat és más fémtárgyat az akkumulátor pólusaira vagy az akkumulátor tetejére.
- * A töltő hibás tápkábellel való használata halálos áramütést is okozhat. Ne használja a töltőt, ha a tápkábel megsérült.
- * A gép csak mögötte tartózkodva kezelhető. A kezelés bármely más helyen tartózkodva sérüléshez vagy anyagi kárhoz vezethet. A gépet csak mögötte tartózkodva szabad működtetni.
- * A gép súlya nagy. Szállítását, mozgatását ne végezze egyedül. A gépet két, erre alkalmas személy tegye a rámpára vagy emelje meg. A mozgatást mindig lassan végezzék. A gépet nem szabad megfordítani a rámpán. Ha 2% feletti lejtőn működteti a gépet, akkor ne álljon meg, ne forduljon meg vagy ne parkoljon le.
- * A gép lebillenhet, és így személyi sérülést vagy anyagi kárt okozhat, ha lépcsőszegély vagy rakodórampa széle fölé vezetik. A gépet csak vízszintes felületen szabad leállítani és elhagyni. A gép leállításakor kapcsoljon minden kapcsolót „KI” állásba.
- * A gyártó által nem engedélyezett változtatások vagy módosítások érvénytelenítik az összes garanciát és felelősséget, és a gép károsodását, valamint a kezelő vagy a közelben álló személyek sérülését okozhatják.
- * A karbantartási és javítási munkák jogosulatlan személy általi végzése anyagi kárt és személyi sérülést okozhat. A karbantartási és javítási munkákat csak arra jogosult szakember végezheti.
- * A gép elektromos részeit tartsa szárazon. Minden használat után törölje le a gépet. Csak belső térben tárolja. Csak belső térben használja.
- * Csak száraz használatra.
- * A gép használatának megkezdése előtt olvassa el a gépen található összes feliratot. Győződjön meg arról, hogy minden címke és szöveges utasítás megfelelően van a gépre rögzítve.
- * Csak a géppel használható, kereskedelmi forgalomban beszerezhető padlótisztítót és viaszt használjon. Ne használjon gyúlékony anyagokat.
- * Tisztítás, szerviz- és karbantartási munkálatok során, alkatrészek cseréjekor vagy más funkcióra történő átalakításakor a gépet árammentesíteni kell, az akkumulátor kábel pozitív akkumulátor csatlakozókból történő biztonságos kihúzásával.
- * Egyéb tárgyak mozgatása a géppel és a gépre való felmászás személyi sérüléssel vagy anyagi kárral járhat. Ne használja a gépet emelvénynek vagy bútordarabnak. Ne használja a gépet közlekedési eszközként.
- * A garancia érvényét veszti, ha a géphez nem eredeti Nilfisk pótalkatrészt használ. A géphez mindig eredeti Nilfisk pótalkatrészt használjon.
- * A gép rakodásakor, vezetések, emelések vagy alátámasztások vegye figyelembe a gépkocsi tényleges össztömegét (GVW).
- * A gép közelében a gyermekekre figyelni kell, hogy ne játsszanak vele.
- * Ne használja olyan felületeken, amelyek lejtési szöge meghaladja a gépen megjelölt értéket.
- * A polírozó használatkor rendkívüli ÓVATOSSÁGGAL járjon el. A gép használata előtt mindenképpen tudatosítson magában minden használati utasítást. Ha kérdése van, kérjük, forduljon feletteséhez, vagy a helyi Nilfisk értékesítőhöz.

ŐRIZZE MEG EZEKET AZ UTASÍTÁSOKAT

ISMERJE MEG A GÉPÉT

- 1 Be/Ki kulcsos kapcsoló
- 2 Párna bekapcsoló gombok
- 3 Párna/haladás bekapcsoló gombok
- 4 Akkumulátorállapot-jelző
- 5 Üzemóra számláló
- 6 Akkumulátortöltöttség-jelző
- 7 Hátramenet
- 8 Hátramenet sebességének vezérlése



BEVEZETÉS

Ezen használati utasítás segítségével a lehető legtöbbet hozhatja ki Nilfisk polírozó padlótisztítójából. A gép üzemeltetése előtt alaposan olvassa át.

Ez az akkumulátorról, percenkénti 1500-as fordulatszámmal működő, gyalogkíséretű padlótisztító sima és szilárd padlók csillogásának biztosítására, illetve annak visszaállítására használható. Jellemzői közé tartozik a fedélzeti akkumulátor töltés és a passzív és (opcionálisan) az aktív pormegkötési funkció.

A termék kizárólag kereskedelmi felhasználásra készült.

ALKATRÉSZEK ÉS KARBANTARTÁS

Amennyiben javítás szükséges, azt minden esetben az arra felhatalmazott Nilfisk Szervizközpontnak kell elvégeznie, ahol a gyárban képzett szerelők dolgoznak, és eredeti Nilfisk cserealkatrészek és tartozékok állnak rendelkezésre.

Az alkatrészek javításához vagy a szervizeléshez hívja fel a Nilfisk forgalmazót. Kérjük, bejelentéskor adja meg a gép modell- és gyári számát.

MÓDOSÍTÁSOK

A vásárló vagy a felhasználó nem hajthat végre a takarítógép teljesítményét és biztonságos működését befolyásoló módosításokat és bővítéseket a Nilfisk A/S. előzetes írásos engedélye nélkül. A jóvá nem hagyott módosítások hatályon kívül helyezik a gépre vonatkozó jóállást és a vásárlót teszik felelőssé a következményes balesetekért.

ADATTÁBLA

A gép típus- és sorozatszama a gép névtábláján található (alul). Erre az információra a gép cserealkatrészeinek rendelése esetén van szükség. Az alábbi helyre írja be gépe modell- és gyári számát, ha a jövőben szüksége lenne rá.

MODELLSZÁM _____

GYÁRI SZÁM _____

A GÉP KICSOMAGOLÁSA

A gép átvételkor alaposan vizsgálja meg a gép csomagolását és a gépet, hogy nincs-e rajta sérülés. Ha sérülést talál, őrizze meg a csomagolást későbbi vizsgálatra. Lépjen azonnal kapcsolatba a Nilfisk Ügyfélszolgálattal, hogy a szállításból eredő károsodás bejelentése nyilvántartásba kerüljön (a telefonszám a jelen kézikönyv hátlapján található).

A GÉP FELKÉSZÍTÉSE A HASZNÁLATRA

⚠ FIGYELEM!

Legyen nagyon körültekintő, amikor akkumulátorokkal dolgozik. Az akkumulátorokban levő kénsav súlyos sérüléseket okozhat, ha bőrhöz ér vagy a szembe jut. Az akkumulátorokból robbanásveszélyes hidrogéngázok távoznak az akkumulátorkupakok szellőzőnyílásain át. Ez a gáz bármilyen ív, szikra, vagy láng hatására begyulladhat.

Az akkumulátorok karbantartása...

- Vegyen le minden ékszert.
- Ne dohányozzon.
- Viseljen védőszemüveget
- Jól szellőzött helyen dolgozzon.
- Kerülje el, hogy a szerszámok az akkumulátor mindkét pólusához (elektródájához) egyszerre érjenek.

⚠ VIGYÁZAT!

A gép elektromos alkatrészei súlyosan károsodhatnak, ha az akkumulátorok nincsenek megfelelően beszerelve, és bekötve. Az akkumulátorokat csak a helyi Nilfisk képviselő, vagy egy képzett villamosság szakember szerelje be.

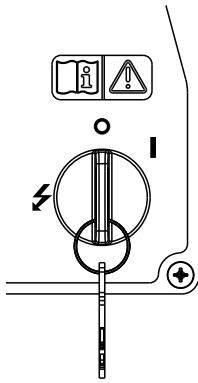
Az BU800 három darab 12 voltos, 200 amperórás akkumulátorral, vagy három darab 234 amperórás AGM-akkumulátorral használható.

⚠ VIGYÁZAT!

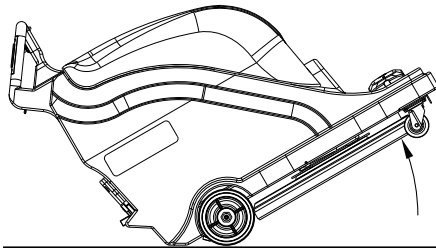
Az akkumulátortöltőt újra kell programozni, ha ólomsavas akkumulátorról AGM akkumulátorra vált. Az utasításokat lásd a Töltő kézikönyvében.

C

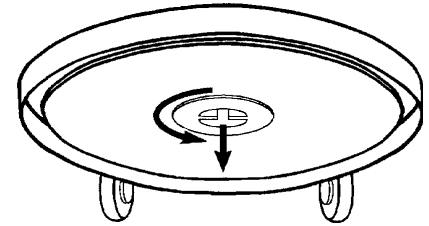
1



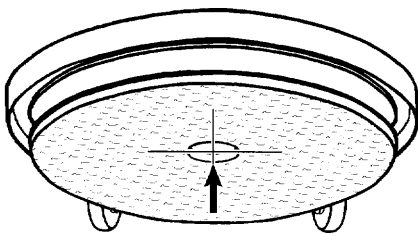
2



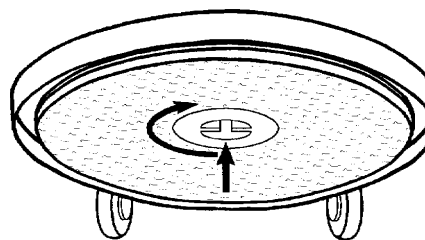
3



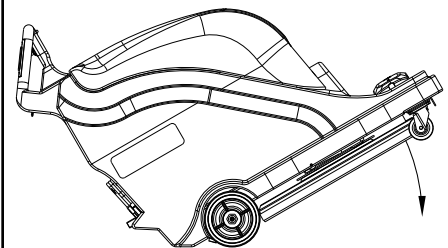
4



5

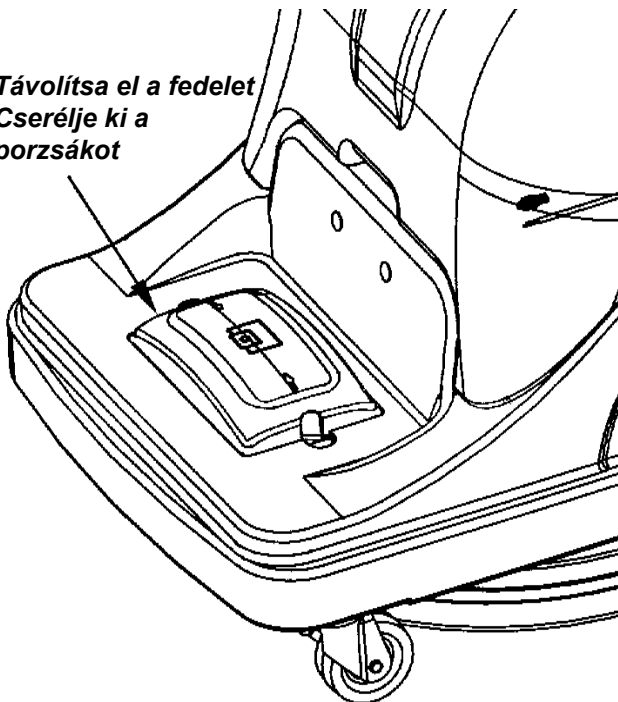


6

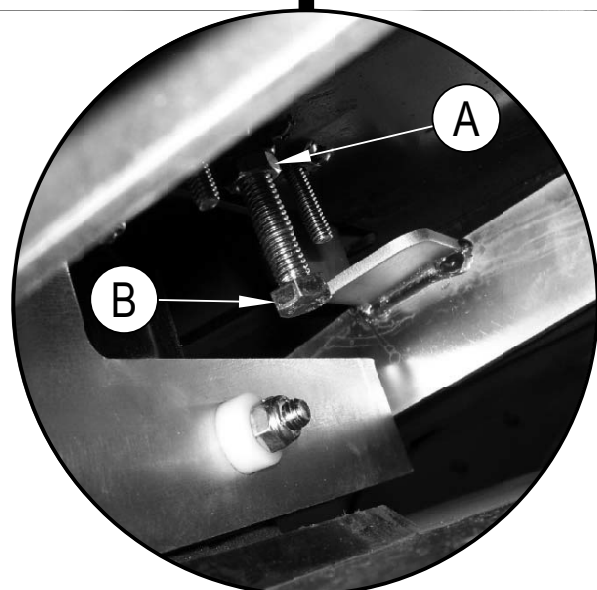
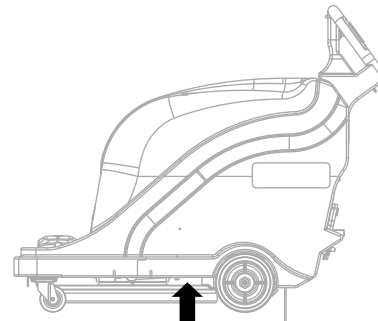


D

*Távolítsa el a fedelet
Cserélje ki a
porzsákok*



E

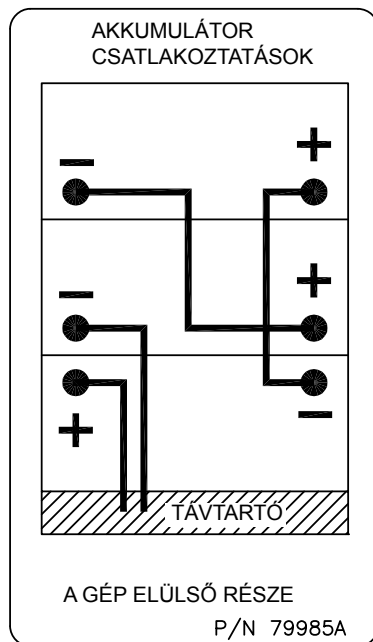


A GÉP FELKÉSZÍTÉSE A HASZNÁLATRA

(B)-AZ AKKUMULÁTOROK BEHELYEZÉSE

- 1 Az akkumulátort emelje óvatosan az akkumulátortálcára. Helyezze el a B. ábra szerint

B



- 2 Győződjön meg róla, hogy a kulcsos kapcsoló az OFF (Ki) helyzetben van-e.
- 3 Szerelje fel az akkumulátorkábeleket a B ábra szerint. A "P"-vel jelölt terminálokat helyezze az akkumulátor pozitív pólusára, az "N"-el jelölt terminálokat pedig az akkumulátor negatív pólusára. A kábeleket úgy helyezze el, hogy a kupakokat könnyen eltávolíthassa, ha pótolni szükséges az akkumulátorokban található vizet.
- 4 Az egyes akkumulátorterminálokon található anyát csak annyira húzza meg, hogy a terminál ne forogjon el az akkumulátor pólusán. Ezt követően még húzzon egy teljes fordulatot az anyán.
- 5 Az összes terminált és pólust kenje be zsírral vagy vazelinnel, vagy használjon erre a célra gyártott sprayt (a legtöbb autóaalkatrész forgalmazó boltban kapható).
- 6 Helyezze a fekete gumi burkolatot az egyes terminálokra, és rögzítse a műanyag bilincsekkel.
- 7 Az akkumulátor csatlakozóját csatlakoztassa a vezérlőpanelen található csatlakozóhoz.
- 8 Szerelje össze a gépet.

MEGJEGYZÉS: A gép használata előtt tölts fel az akkumulátort.

(C)-A PÁRNA FELSZERELÉSE

A helyi Nilfisk forgalmazó biztosítja a géppel használható megfelelőQ párnákat és a padlóburkolatnak megfelelőQ tartozékokat.

⚠ VIGYÁZAT!

A nem megfelelő párna használata károsíthatja a padlót. A párnát a gép rázkódásának elkerülése érdekében a párnatartó közepére kell helyezni.

A párna felszereléséhez kövesse az alábbi lépéseket (lásd az 1—6. lépéseket a C ábrán):

- 1 Fordítsa a kulcsos kapcsolót "OFF" (Ki) állásba.
- 2 A párnatartó elérése érdekében a gépet helyezze az ábrán látható pozícióba.
- 3 Menjen a gép elülső részéhez. Miközben egyik kezével fogja a párnatartót, a párnatartó fellazításához forgassa el a párnát és a párnameghajtót az óramutató járásával ellentétes irányban.
- 4 Távolítsa el a régi párnát, és szereljen fel egy újat. Ügyeljen arra, hogy a párna a párnameghajtó közepére kerüljön.
- 5 Húzza a lehető legszorosabbra a párnatartót.
- 6 Emelje fel a gép hátulját a párnaház leengedéséhez (az emelést lásd az ábrán).

(D)-PORZSÁK BEHELYEZÉSE

⚠ FONTOS!

Szerelje a porzsákat a vezérlőház tetejére (lásd D ábra). A porgyűjtő rendszer nem működik megfelelően, ha a porzsák megtelt vagy elszakadt.

(E)-A PÁRNANYOMÁS BEÁLLÍTÁSA

A párnanyomást a gyárban optimális fényezésre állították be a legtöbb párnával és padlótípussal történő használathoz. Ha egyedi párna- vagy padló körülmények miatt a párnanyomás beállítása szükséges, kövesse az alábbi eljárást. **MEGJEGYZÉS:** A párnanyomás beállítást csak szakképzett technikus végezheti el.

- 1 Fordítsa a kulcsos kapcsolót "OFF" (Ki) helyzetbe.
- 2 A fényező alatt lazítsa meg az ellenanyát (A).
- 3 A nyomás csökkentése érdekében forgassa el a csavart (B) az óramutató járásával megegyező irányban.
- 4 A nyomás növelése érdekében forgassa el a csavart (B) az óramutató járásával ellentétes irányban.
- 5 Húzza meg újból az ellenanyát (A).

KARBANTARTÁS

HASZNÁLAT UTÁN

Üzemeltetés után és a gép elhagyása előtt:

- 1 A gépet tiszta és száraz helyen tárolja, csak beltéri helyiségben.
- 2 A gépet vízszintes felületen állítva tárolja. Biztosítsa, hogy a gép elhagyása után véletlenül ne mozdulhasson el.
- 3 Az indítókulcsot (1) kapcsolja KI állásba (O).
- 4 Vegye ki a kulcsot a gépből, hogy megakadályozza a gép illetéktelen használatát.
- 5 Hajtsa végre a napi karbantartási folyamatokat (lásd a Karbantartási ütemtervet).

KARBANTARTÁSI TERV

KARBANTARTANDÓ EGYSÉG	NAPONTA	HAVONTA	ÉVENKÉNT
AKKUMULÁTOR TÖLTÉS	X		
Porzsákok ellenőrzése / cseréje	X		
Vezetőszoknya ellenőrzése / cseréje	X		
Párna tisztítása	X		
Kenés		X	
A párnamotor-kefék ellenőrzése/karbantartása		X	
A párnamotor-kefék karbantartása			X

AKKUMULÁTOR KARBANTARTÁS

Minden alkalommal töltsse fel az akkumulátort, amikor a gépet 1 órán át vagy hosszabb ideig használja, vagy amikor az akkumulátor feszültségmérője a piros területen van.

Az akkumulátorok töltéséhez...

- 1 Távolítsa el a fedelet.
- 2 Csatlakoztassa a töltőt az áramforráshoz.
- 3 Az akkumulátorok töltése után minden cellában ellenőrizze a folyadékszintet. Szükség esetén töltsse fel desztillált vízzel, a betöltő csövek aljáig.

⚠ VIGYÁZAT!

A padló károsodásának elkerülése érdekében, töltés után törölje le a folyadékot és a savat az akkumulátorok tetejéről.

⚠ VIGYÁZAT!

Ha az akkumulátorokat túltölti, sav folyhat a padlóra.

⚠ FONTOS

A szénkefék cseréjének mellőzéséből származó motorkárosodásra nem érvényes a garancia. Lásd a Korlátozott jótállási közlemény részt.

HIBAEELHÁRÍTÁS

A GÉP RÁZKÓDIK

- 1 A párna központozása nem megfelelő.
- 2 Meghibásodott párna. Cserélje ki.

KÖRKÖRÖS NYOMOK

- 1 A párna túl durva a padlóhoz.
- 2 A párna szennyezett. Ellenőrizze és cserélje ki.

LECSÖKKENT FUTÁSI IDŐ

- 1 Az akkumulátort fel kell tölteni.
- 2 Az akkumulátorok vízszintjét pótolni kell. Adjon hozzá annyi vizet, amely éppen csak elfedi az egyes cellákban található lemezeket. Ezt követően töltsse fel az akkumulátorokat, és ellenőrizze újból a vízszintet.

KIEGÉSZÍTŐK / OPCIÓK

Az alapalkatrészek mellett a gép felszerelhető a következő kiegészítőkkal / opciókkal a gép felhasználási céljainak megfelelően:

- Polírozó betétek
- Aktív porszívó készlet
- Porzsák
- Kerek motorvédő szűrő
- Elszívó szűrő
- Szövet porzsák – Újrahasznosítható/Kirázható

TEKNISET TIEDOT

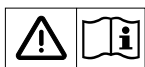
Modell:	BU800
Modell szám	56383526
Táp feszültség	36 volt
Motor, párna	1,5 kW, 55 amp
Motor teljesítménye	.37 kW
Meghajtórendszer	Közvetlen meghajtás
Párna	51 cm
Párnasebesség	1500 rpm
Párnanyomás	Automatikus
Sebesség, hátramenet	0 - 73 m/perc
Sebesség, hátramenet	0 - 52 m/perc
Rázkódás	<7,6 mm/s
Zajszint (dbA)	68
Meghajtó kerék	4cm x 20 cm
Fedélzeti töltő -Hálózati bemenet	Szabvány 36V, 21A 100-240V ~ 50/60Hz 12-6A
Hossz	127 cm
Szélesség	58 cm
.Magasság	51 cm
Fényesítési sebesség	2 230 m ² /óra
Tümeg (akkumulátor nélkül)	79 kg
A jármű bruttó tömege (Össztömeg)	233 kg / 515 font
Emelkedési szög - Tisztítás (max.)	2%

Darba drošības instrukcijas	35
Pazīstiet savu mašīnu!	36
Ievads	37
Detaļas un tehniskā apkope	37
Nosaukuma plāksnīte	37
Mašīnas izpakošana	37
Mašīnas sagatavošana darbam	37
Akumulatoru apkope	37
Akumulatoru uzstādīšana	39
Pulēšanas diska uzstādīšana	39
Putekļu maisiņa uzstādīšana	39
Pulēšanas diska spiediena regulēšana	39
Tehniskā apkope	40
Pēc lietošanas	40
Tehniskās apkopes grafiks	40
Akumulatoru apkope	40
Bojājumu novēršana	40
Mašīnas vibrācijas	40
Suku griešanās pēdas	40
Samazināts darbības laiks	40
Tehniskie raksturlielumi	41

SVARĪGAS DROŠĪBAS INSTRUKCIJAS

Šī mašīna paredzēta vienīgi komerciālai izmantošanai, piemēram, viesnīcās, skolās, slimnīcās, rūpnīcās, veikalos un birojos, nevis parastām māsaimniecības vajadzībām.

Izmantojot šo ierīci, vienmēr jāievēro galvenie piesardzības noteikumi, ieskaitot turpmāk norādītos.



Pirms šīs iekārtas lietošanas izlasiet visas instrukcijas.

⚠ BRĪDINĀJUMS!

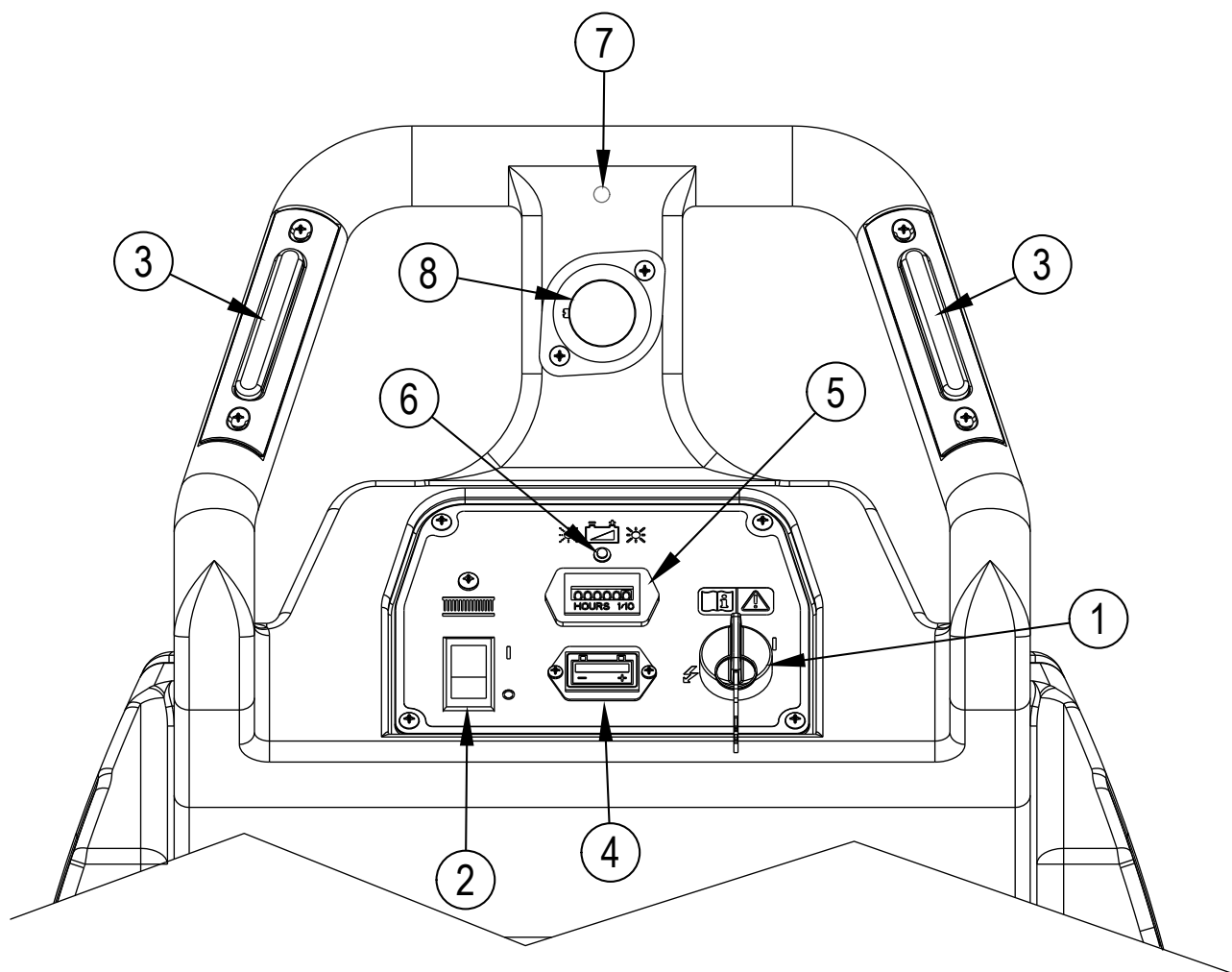
Lai samazinātu aizdegšanās, elektrošoka, traumas vai ģpašuma bojājumu risku, pirms lietošanas izlasiet visas instrukcijas.

- * Ar mašīnu nedrīkst strādāt personas (tostarp bērni) ar ierobežotām sensorām vai gara spējām, nepietiekamu pieredzi un zināšanām.
- * Atrodies uz rampas vai slīpuma, izvairieties no pēkšņas mašīnas apturēšanas. Neveiciet pēkšņus asus pagriezienus. Lejup pa rampām brauciet ar nelielu ātrumu.
- * Nelietojiet šo mašīnu, līdz tā nav pilnībā samontēta. Pirms lietošanas uzmanīgi pārbaudiet mašīnu.
- * Ja mašīnas lieto viegli uzliesmojošu materiālu vai tvaiku tuvumā, tās var izraisīt aizdegšanos. Neizmantojiet šo mašīnu pie vai netālu no degvielas, graudu putekļiem, šķīdumiem, šķīdinātājiem vai citiem viegli uzliesmojošiem materiāliem.
- * Svina-skābes akumulatori ražo sprādzienbīstamas gāzes. Akumulatoru tuvumā nedrīkst būt dzirksteles un atklāta liesma. Nesmēķējiet mašīnas tuvumā. Lādējiet akumulatorus tikai labi ventilētās telpās. Pirms atvienot maiņstrāvas lādētāju no mašīnas, vispirms atvienojiet to no pievada kontaktligzdas.
- * Atbrīvošanās no atkritumiem: Atbrīvojieties kā no bīstamiem atkritumiem. Ievērojiet visus federālos, štatu un vietējos vides aizsardzības noteikumus, kas reglamentē atbrīvošanos no skābes un svina atkritumiem. Nosūtiet akumulatorus pārstrādei uz svina kausētavu atbilstoši spēkā esošajiem federālajiem, štatu un vietējiem noteikumiem.
- * Darbs ar akumulatoriem var būt bīstams! Strādājot akumulatoru tuvumā, obligāti valkājiet acu aizsarglīdzekļus un aizsargdrēbes. Noņemiet visas rotaslietas. Neradiet kontaktu starp akumulatoru spailēm vai akumulatoru vākiem ar instrumentiem vai citiem metāla priekšmetiem.
- * Lietojot lādētāju ar bojātu barošanas vadu, var gūt elektrotraumas. Nelietojiet lādētāju, ja barošanas ir bojāts.
- * Mašīnas lietošana citādi, kā stāvēt aiz tās, var izraisīt ievainojumus vai bojājumus.
- * Šī mašīna ir smaga. Lai to varētu transportēt vai pārvietot, nepieciešama palīdzība. Lai pārvietotu mašīnu uz sliedzņa vai slīpuma, vajadzīgi divi spēcīgi cilvēki. Kustieties nesteidzoties. Negrieziet mašīnu uz rampas. Ja mašīna atrodas slīpumā, kas lielāks par 2%, neapstājieties, negrieziet un nenovietojiet stāvēšanai.
- * Mašīna var apgāzties, ja ar to brauc pār kāpņu vai iekraušanas platformu malām, un radīt traumas vai bojājumus. Apturiet un atstājiet mašīnu tikai uz horizontālas virsmas. Kad jūs apturat mašīnu, pagrieziet atslēgu pozīcijā "IZSL.".
- * Ražotāja nepilnvarotas izmaiņas vai modifikācijas anulē jebkādas garantijas un saistības, un var radīt mašīnas bojājumus vai traumēt operatoru vai citas personas.
- * Nepilnvarotas personas veikta apkope vai remonts var izraisīt bojājumus vai traumas.
- * Mašīnas elektriskajiem komponentiem nedrīkst piekļūt mitrums. Pēc katras mašīnas lietošanas reizes noslaukiet to. Šo mašīnu drīkst glabāt tikai telpās. Šī mašīna paredzēta lietošanai tikai telpās.
- * Šī mašīna paredzēta lietošanai tikai sausos apstākļos.
- * Pirms lietošanas izlasiet visas uzlīmes, kas atrodas uz mašīnas. Pārbaudiet, vai visas uzlīmes un instruējošā informācija ir piestiprināta pie vai uz mašīnas.
- * Izmantojiet tikai pārdošanā pieejamos grīdas tīrītājus un vaskus, kas paredzēti tīrīšanai ar mašīnu. Neizmantojiet uzliesmojošus materiālus.
- * Mašīnas tīrīšanas, apkalpošanas, tehniskās apkopes, detaļu nomaiņas vai pārveidošanas citas funkcijas izpildei laikā tai jābūt atvienotai no barošanas avota — akumulatora kabelim jābūt droši atvienotam no vienas akumulatora pozitīvās spaiļes.
- * Izmantojot šo mašīnu, lai pārvietotu citus priekšmetus vai pakāptos uz tās, var radīt nopietnas traumas vai bojājumus. Neizmantojiet šo mašīnu, lai pamatni vai kā mēbeli. Nebrauciet uz mašīnas.
- * Ja mašīnai tiek izmantotas ne Nilfisk daļas, tās garantija tik anulēta.
- * Kad iekraujat, transportējat, ceļat vai atbalstāt mašīnu, ņemiet vērā mašīnas pilno masu.
- * Jāpieskata, lai bērni nespēlētos ar iekārtu.
- * Nelietojiet mašīnu uz virsmām, kuru slīpums pārsniedz uz mašīnas norādīto.
- * Darbinot šo pulētāju, ievērojiet ģpašu PIESARDZĪBU! Pirms šī pulētāja lietošanas rūpīgi iepazīstieties ar visām ekspluatācijas instrukcijām. Ja rodas jautājumi, sazinieties ar savu vadītāju vai vietējo Nilfisk pārstāvi.

SAGLABĀJIET ŠĪS INSTRUKCIJAS!

PAZĪSTIET SAVU MAŠĪNU!

- 1 Ieslēgšanas/izslēgšanas atslēgas slēdzis
- 2 Pulēšanas diska ieslēgšanas slēdzis
- 3 Pulēšanas diska / traversas slēdži
- 4 Akumulatoru indikators
- 5 Stundu skaitītājs
- 6 Akumulatoru uzlādes indikators
- 7 Traversas reverss
- 8 Traversas apgriezienu vadība



IEVADS

Šī rokasgrāmata jums palīdzēs pēc iespējas labāk izmantot Nilfisk grīdas pulēšanas mašīnu. Pirms darba ar mašīnu uzmanīgi izlasiet šo rokasgrāmatu.

Šis ar akumulatoru darbināmais stumjamais pulētājs, kura pulēšanas diska griešanās ātrums ir 1500 apgr./min, tiek lietots pilnīgai spīduma atjaunošanai un uzturēšanai gludām un cietām grīdām. Uz iekārtas ir uzstādīts akumulatora lādētājs, kā arī pasīvais un aktīvais (papildaprīkojums) putekļu filtrs.

Šī iekārta paredzēta tikai komerciālai izmantošanai.

DETAĻAS UN TEHNISKĀ APKOPE

Remonts nepieciešamības gadījumā jāveic pilnvarotam Nilfisk servisa centram, kurā strādā rūpnīcā apmācīts tehniskās apkopes personāls un kurā ir Nilfisk oriģinālās rezerves daļas un palīgierīces.

MODIFIKĀCIJAS

Bez iepriekšējas Nilfisk A/S. atļaujas klients vai operators nedrīkst veikt tīrīšanas mašīnas modifikācijas, kas ietekmē tās jaudu un drošību. Neatļautu modifikāciju gadījumā mašīnas garantija zaudē spēku, un klients būs atbildīgs par izraisītajiem negatīviem rezultātiem.

NOSAUKUMA PLĀKSNĪTE

Mašīnas modeļa numurs un sērijas numurs norādīti uz nosaukuma plāksnītes mašīnas apakšā. Šī informācija nepieciešama, pasūtīt mašīnas rezerves daļas. Izmantojiet turpmāko brīvo vietu, lai vēlākai atsaucei pierakstītu mašīnas modeļa numuru un sērijas numuru.

MODEĻA NUMURS _____

SĒRIJAS NUMURS _____

MAŠĪNAS IZPAKOŠANA

Kad mašīna piegādāta, rūpīgi pārbaudiet, vai nav bojāts iepakojuma kartons un mašīna. Ja konstatējat bojājumus, saglabājiet iepakojuma kartonu, lai to varētu izpētīt. Nekavējoties sazinieties ar Nilfisk klientu apkalpošanas nodaļu, lai iesniegtu prasību transportēšanas bojājumu kompensācijai (tālruņa numurs ir uzrakstīts uz rokasgrāmatas aizmugurējā vāka).

MAŠĪNAS SAGATAVOŠANA LIETOŠANAI

⚠ BRĪDINĀJUMS!

Strādājot ar akumulatoriem, jābūt ļoti piesardzīgam. Akumulatoros esošā sērskābe, nokļūstot uz ādas vai acīs, var radīt smagas traumas. Sprādzienbīstamā ūdeņraža gāze tiek vadināta no akumulatoriem caur atverēm akumulatoru vāciņos. Šo gāzi var aizdedzināt jebkurš elektriskais loks, dzirkstele vai liesma.

VEICOT AKUMULATORU APKOPI....

- **Neņemiet visas rotaslietas**
- **Nesmēķējiet**
- **Valkājiet aizsargbrilles**
- **Strādājiet labi vēdinātā vietā**
- **Nepieļaujiet, ka instruments vienlaicīgi pieskaras vairāk kā vienai akumulatora spaiļei.**

⚠ UZMANĪBU!

Ja akumulatori nav uzstādīti un pievienoti pareizi, šīs mašīnas elektriskās sastāvdaļas var tikt nopietni bojātas. Akumulatorus jāuzstāda vietējam Nilfisk pārstāvim vai kvalificētam elektriķim.

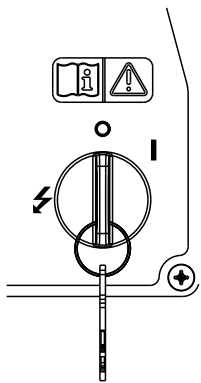
BU800 var izmantot trīs 12 V 200 Amph akumulatorus vai trīs 12 V 234 Amph AGM akumulatorus.

⚠ UZMANĪBU!

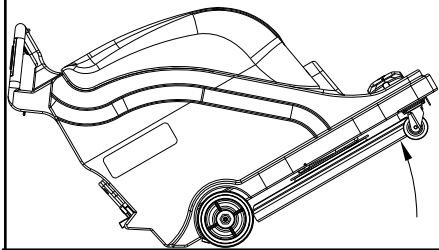
Akumulatoru lādētājs jāpārprogrammē, ja notiek pārslēgšanās no svina-skābes uz AGM akumulatoriem. Skatiet instrukcijas Lādētāja rokasgrāmatā.

C

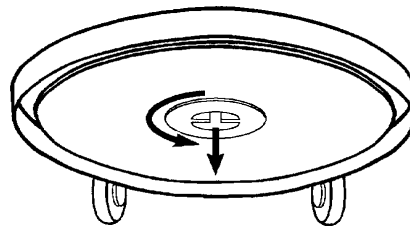
1



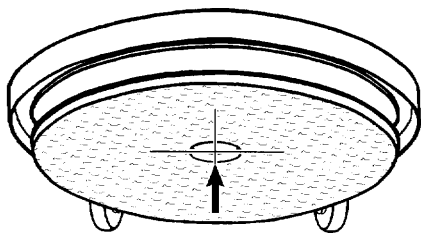
2



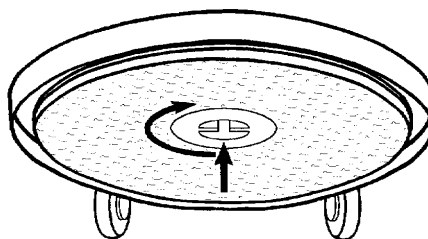
3



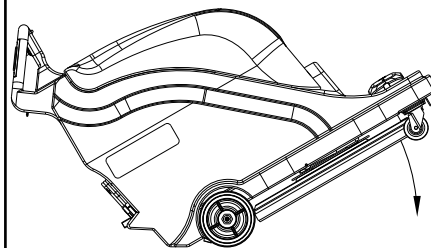
4



5

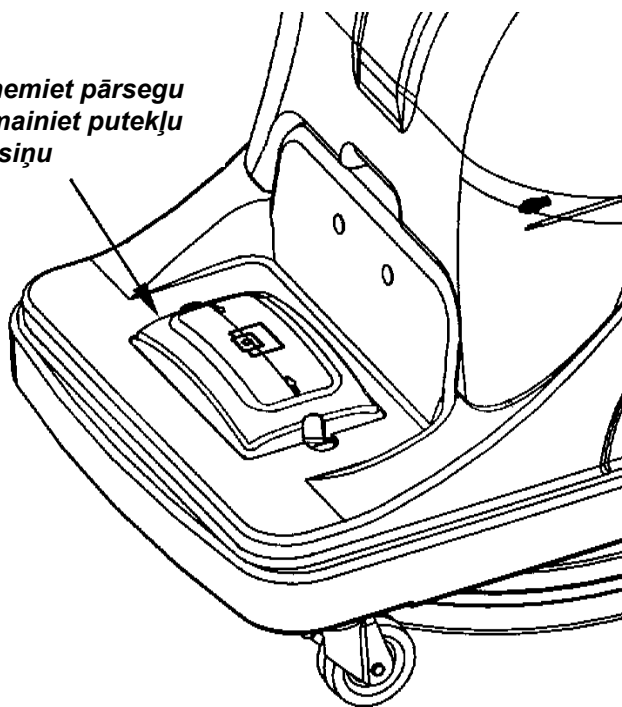


6

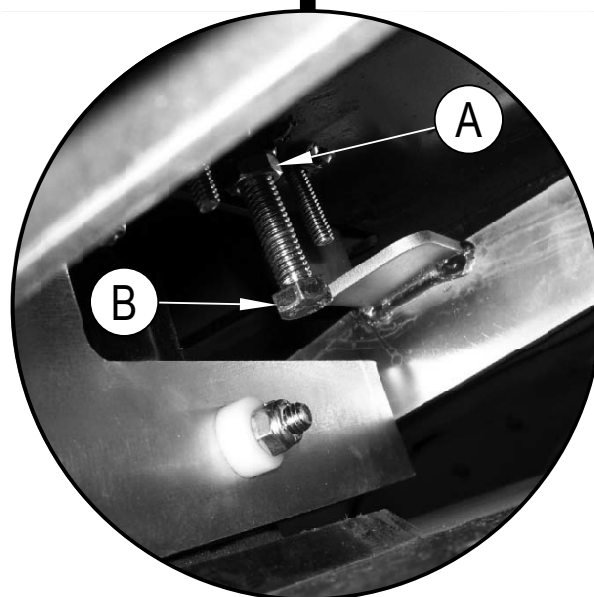
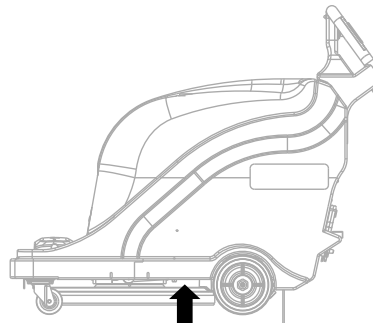


D

*Noņemiet pārsegu
Nomainiet putekļu
maisīņu*



E

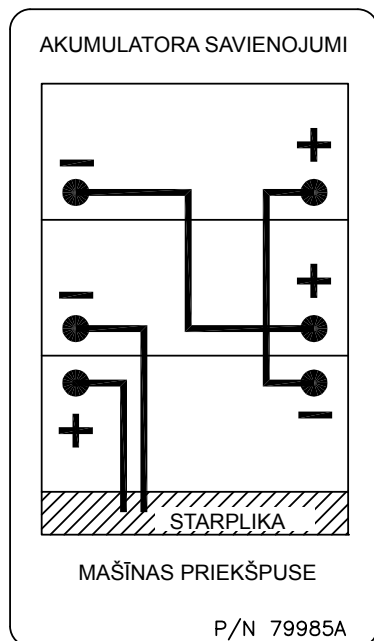


MAŠĪNAS SAGATAVOŠANA LIETOŠANAI

(B) AKUMULATORU UZSTĀDĪŠANA

- 1 Uzmanīgi ieceliet akumulatorus to nodalījumā. Pozicionējiet, kā parādīts att. B.

B



- 2 Atslēgas slēdzim jābūt pozīcijā IZSL.
- 3 Pievienojiet akumulatoru vadus, kā parādīts att. B; pozitīvās spaiļas ir marķētas ar "P" un negatīvās ar "N". Pozicionējiet vadus tā, lai viegli varētu atskrūvēt vāciņus, kad būs nepieciešams papildināt ūdeni.
- 4 Pievelciet uzgriezni katrai akumulatora spaiļai tikai tik daudz, lai spaiļe negrieztos. Pēc tam pievelciet uzgriezni par vēl vienu apgriezieni.
- 5 Apsmērējiet visas spaiļas ar smērvielu, tehnisko vazelinu vai izsmidzināmo akumulatoru pārklājumu (pieejams vairumā autopiederumu veikalu).
- 6 Uzlieciet katrai spaiļai melnu gumijas „vāciņu” un izmantojiet plastikāta stiprinājuma siksnīgas, lai noturētu tās vietā.
- 7 Savienojiet akumulatoru bloka savienotāju ar vadības paneļa savienotāju.
- 8 Izjauciet mašīnu.

PIEZĪME: Pirms mašīnas lietošanas uzlādcijiet akumulatorus.

(C) PULĒŠANAS DISKA UZSTĀDĪŠANA

Jūsu vietējais Nilfisk izplatītājs var nodrošināt jūs ar pareizajiem pulēšanas diskiem un pulēšanas līdzekļiem šai mašīnai.

⚠ UZMANĪBU!

Nepareiza pulēšanas diska lietošana šai mašīnai var bojāt grīdu. Pulēšanas diskam jābūt pareizi centrētam uz turētāja, lai mašīna nevibrētu.

Pulēšanas diska uzstādīšanai izpildiet zemāk aprakstītos soļus (skatiet soļus 1 - 6 attēlā C):

- 1 Pagrieziet atslēgas slēdzi izsl. pozīcijā.
- 2 Lai piekļūtu pulēšanas diska stiprinājumam, novietojiet mašīnu attēlā redzamajā pozīcijā.
- 3 Pieejiet pie mašīnas priekšpusē. Turot pulēšanas diska turētāju ar vienu roku, pagrieziet pulēšanas disku un tā piedziņas mehānismu pretēji pulksteņrādītāja virzienam, lai atskrūvētu diska fiksatoru.
- 4 Noņemiet veco pulēšanas disku un uzstādiet jaunu, uzmanīgi centrējot uz piedziņas mehānisma.
- 5 Pēc iespējas spēcīgi pievelciet pulēšanas diska fiksatoru.
- 6 Paceliet mašīnas aizmuguri, lai nolaistu pulēšanas diska korpusu, paceļot attēlā redzamajā veidā.

(D) PUTEKĪŅU MAISIŅA UZSTĀDĪŠANA

⚠ SVARĪGI!

Uzstādiet putekļu savākšanas maisiņu virs vadības kārbas (skatiet att. D). Putekļu savākšanas sistēmas nedarbosies pareizi, ja savākšanas maisiņš ir pilns vai saplēsts.

(E) PULĒŠANAS DISKA SPIEDIENA REGULĒŠANA

Pulēšanas diska spiediens rūpnīcā ir noregulēts optimālam pulēšanas procesam vairumam disku un pulēšanas līdzekļu kombināciju. Ja speciālam pulēšanas diskam vai pulēšanas līdzeklim nepieciešama diska spiediena regulēšana, veiciet to šādi. **PIEZĪME:** Pulēšanas diska spiediena regulēšana jāveic kvalificētam apkopes tehniķim.

- 1 Pagriezt atslēgas slēdzi pozīcijā Izsl. (O).
- 2 Pulētāja apakšā palaidiet vaļīgāk kontruzgriezni (A).
- 3 Lai samazinātu pulēšanas diska spiedienu, pagrieziet skrūvi (B) pulksteņrādītāja kustības virzienā.
- 4 Lai palielinātu pulēšanas diska spiedienu, pagrieziet skrūvi (B) pretēji pulksteņrādītāja kustības virzienam.
- 5 Pievelciet kontruzgriezni (A).

PKOPE

PĒC LIETOŠANAS

Pēc darba pabeigšanas un pirms mašīnas atstāšanas:

- 1 Glabājiet mašīnu tikai iekšējā — tīrā un sausā vietā.
- 2 Novietojiet mašīnu uz līdzenas grīdas. Atstājot mašīnu bez uzraudzības, pārliecinieties, ka tā ir nodrošināta pret nejaušu kustību.
- 3 Pagrieziet atslēgas slēdzi (1) stāvoklī IZSLĒGTS (O).
- 4 Izņemiet atslēgu no mašīnas, lai nepieļautu neatļautu mašīnas lietošanu.
- 5 Veiciet ikdienas tehniskās apkopes procedūras (skatīt nodaļu "Tehniskās apkopes grafiks").

TEHNISKĀS APKOPES GRAFIKS

Apkopes pozīcija	Katru dienu	Katru mēnesi	Reizi gadā
Akumulatoru uzlādēšana	X		
Putekļu maisiņu pārbaude			
/maiņa	x		
Pārbaudiet/nomainiet maliņu	x		
Notīriet pulēšanas disku	x		
Elļošana		x	
Pārbaudiet/apkopiet pulēšanas			
diska motora sukas		x	
Apkopiet piedziņas motora sukas			x

AKUMULATORU APKOPE

Uzlādējiet akumulatorus katru reizi, kad mašīna ir darbināta vienu stundu vai ilgāk, un vienmēr, kad akumulatora indikators ir sarkanajā zonā.

Lai uzlādētu akumulatorus:

- 1 Noņemiet pārsegu.
- 2 Pievienojiet lādētāju.
- 3 Pēc akumulatoru uzlādēšanas pārbaudiet šķidrums līmeni visos akumulatoru elementos. Nepieciešamības gadījumā pievienojiet destilētu ūdeni, lai paaugstinātu šķidrums līmeni līdz ielietņu apakšai.

UZMANĪBU!

Lai izvairītos no grīdas virsmas bojājumiem, pēc uzlādēšanas noslaukiet ūdeni un skābi no akumulatoru virsmas.

UZMANĪBU!

Ja akumulators ir pārlietu piepildīts, skābe var izšļakstīties uz grīdas.

SVARĪGI!

Garantijas remonts neattiecas uz motora bojājumiem, ko izraisījis ogļu suku apkopes trūkums. Sk. ierobežotās garantijas paziņojumu.

BOJĀJUMU NOVĒRŠANA

MAŠĪNAS VIBRĀCIJA

- 1 Pulēšanas disks nav centrēts pareizi.
- 2 Bojāts pulēšanas disks. Nomainiet.

PULĒŠANAS PĒDAS

- 1 Pulēšanas disks ir pārāk abrazīvs šim pulēšanas līdzeklim.
- 2 Pulēšanas disks ir netīrs, pārbaudiet un nomainiet.

PĀRĀK ĪSS DARBĪBAS LAIKS

- 1 Jāuzlādē akumulators.
- 2 Akumulatoram nepieciešams ūdens. Pievienojiet tikai tik daudz, lai nosegtu plāksnes katrā elementā. Pēc tam uzlādējiet akumulatorus un pārbaudiet ūdens līmeni atkārtoti.

PIEDERUMI/PAPILDAPRĪKOJUMS

Papildus standarta komponentiem mašīnu var aprīkot ar šādiem piederumiem/papildaprīkojumu atbilstoši mašīnas specifiskam lietojumam:

- Pulēšanas diski
- Aktīvā putekļu sūcēja komplekts
- Putekļu maisiņš
- Apļveida aizsargfiltrs motoram
- Izplūdes filtrs
- Auduma putekļu maisiņš (atkārtoti izmantojams/iztukšojams)

SPECIFIKĀCIJAS

Modelis	BU800
Modeļa numurs	56383526
Barošana	36 V
Motors, pulēšanas ripas	1,5 kW, 55 Amp
Motora jauda	.37 kW
Piedziņas sistēma	Tiešā piedziņa
Pulēšanas disks	51 cm
Pulēšanas diska apgriezieni	1500 apgr./min
Pulēšanas diska spiediens	Automātiski
Ātrums, uz priekšu	0 - 73 m/min
Ātrums, atpakaļgaitā	0 - 52 m/min
Vibrācijas	< 7,6 mm/s
Skaņas līmenis (dbA)	68
Velkošais ritenis	4cmx20cm
Integrētais lādētājs	Standarta 36V, 21A
Maiņstrāva	100–240 V, ~50/60 Hz, 12-6 A
Garums	127cm
Platums	58cm
Augstums	105cm
Pulētāja sliede	51cm
Pulēšanas ražīgums	2 230 m ² /h
Svars (bez akumulatoriem)	79 kg
Mašīnas bruto svars	233 kg/515 mārciņas
Spēja pārvarēt kāpumu — tīrīšana (maks.)	2 %

Сертификат за съответствие	Conformity certificate	Declaração de conformidade
Osvědčení o shodě	Πιστοποιητικό συμμόρφωσης	Deklaracja zgodności
Konformitätserklärung	Megfelelősségi nyilatkozat	Certificat de conformitate
Overensstemmelsescertifikat	Dichiarazione di conformità	Заявление о соответствии
Declaración de conformidad	Atitikties deklaracija	Överensstämmelsecertifikat
Vastavussertifikaat	Atbilstības deklarācija	Certifikát súladu
Déclaration de conformité	Konformitetssertifisering	Certifikat o ustreznosti
Yhdenmukaisuustodistus	Konformiteitsverklaring	Uyumluluk sertifikası



Модел / Model / Modell / Model / Modelo / Mudel / Modèle / Malli /
Model / Μοντέλο / Modell / Modello / Modelis / Modelis / Modell / Model
/ Modelo / Model / Model / Модель / Modell / Model / Model / Model :

BU800

Тип / Тур / Typ / Type / Tipo / Tüüp / Type / Tuurpi / Type / Τύπος /
Típus / Tipo / Tipas / Tips / Type / Type / Tipo / Typ / Tip / Тип / Тур /
Typ / Tip / Tip :

Walk behind battery powered burnisher

Сериен номер / Výrobné číslo / Seriennummer / Seriennummer / Número de serie / Seerianumber / Numéro de série / Sarjanumero / Serial number
/ Σειριακός αριθμός / Sorozatszám / Numero di serie / Serijos numeris / Sērijas numurs / Seriennummer / Seriennummer / Número de série / Numer
seryjny / Număr de serie / Серийный номер / Seriennummer / Výrobné číslo / Serijska številka / Seri Numarası :

Година на производство / Rok výroby / Baujahr / Fabrikationsår / Año de fabricación / Våljalaskeaasta / Année de fabrication / Valmistusvuosi / Year
of construction / Έτος κατασκευής / Gyártási év / Anno di costruzione / Pagaminimo metai / Izgatavošanas gads / Byggeår / Bauwjaar / Ano de fabrico
/ Rok produkcji / Anul fabricației / Год выпуска / Tillverkningsår / Rok výroby / Leto izdelave / Leto izdelave/İmal yılı :

BG Долуподписаният потвърждава, че гореспоменатият модел е произведен в съответствие със следните директиви и стандарти. Техническият файл е съставен от производителя.

GB The undersigned certify that the above mentioned model is produced in accordance with the following directives and standards. The technical file is compiled by the manufacturer.

P A presente assinatura serve para declarar que os modelos supramencionados são produtos em conformidade com as seguintes directivas e normas. A ficha técnica é redigida pelo fabricante.

CZ Niže podepsaný stvrzuje, že výše uvedený model byl vyroben v souladu s následujícími směrniciemi a normami. Autorem technického listu je výrobce.

GR Ο κάτωθι υπογεγραμμένος πιστοποιεί ότι η παραγωγή του προαναφερθέντος μοντέλου γίνεται σύμφωνα με τις ακόλουθες οδηγίες και πρότυπα. Το τεχνικό αρχείο συντάσσεται από τον κατασκευαστή.

PL Niżej podpisany zaświadcza, że wymieniony powyżej model produkowany jest zgodnie z następującymi dyrektywami i normami. Dokumenty techniczne zostały przygotowane przez producenta.

D Der Unterzeichner bestätigt hiermit dass die oben erwähnten Modelle gemäß den folgenden Richtlinien und Normen hergestellt wurden. Die technische Dokumentation wird vom Hersteller erstellt.

H Alulírottak igazoljuk, hogy a fent említett modellt a következő irányelvek és szabványok alapján hoztuk létre. A műszaki fájlt a gyártó készítette.

RO Subsemnatul atest că modelul sus-menționat este produs în conformitate cu următoarele directive și standarde. Fișierul tehnic este redactat de către producător.

DK Undertegnede attesterer herved, at ovennævnte model er produceret i overensstemmelse med følgende direktiver og standarder. Den tekniske fil er udarbejdet af fabrikanten.

I Il sottoscritto dichiara che i modelli sopra menzionati sono prodotti in accordo con le seguenti direttive e standard. Il fascicolo tecnico è redatto dal costruttore.

RUS Настоящим удостоверяется, что машина вышеуказанной модели изготовлена в соответствии со следующими директивами и стандартами. Техническая документация составлена производителем.

E El abajo firmante certifica que los modelos arriba mencionados han sido producidos de acuerdo con las siguientes directivas y estandares. El fascículo técnico está redactado por el fabricante

LT Toliau pateiktu dokumentu patvirtinama, kad minėtas modelis yra pagamintas laikantis nurodytų direktyvų bei standartų. Techninę bylą sudarė gamintojas.

S Undertecknad intygar att ovannämnda modell är producerad i överensstämmelse med följande direktiv och standarder. Den tekniska filen är sammanställd av tillverkaren.

EST Allakirjutanu kinnitab, et ülalnimetatud mudel on valmistatud kooskõlas järgmistele direktiividele ja normidega. Tehnilise dokumentatsiooni koostab tootja.

LV Ar šo tiek apliecināts, ka augstākminētais modelis ir izgatavots atbilstoši šādām direktīvām un standartiem. Tehnisko aprakstu ir sastādījis ražotājs.

SK Dolu podpísaný osvedčuje, že hore uvedený model sa vyrába v súlade s nasledujúcimi smernicami a normami. Technický súbor vytvoril výrobca.

F Je soussigné certifie que les modèles ci-dessus sont fabriqués conformément aux directives et normes suivantes. Le dossier technique est rédigé par le fabricant.

N Undertegnede attesterer att ovennævnte modell är produceret i overensstemmelse med följande direktiv och standarder. Den tekniske filen er oprettet av produsenten.

SLO Spodaj podpisani potrjujem, da je zgoraj omenjeni model izdelan v skladu z naslednjimi smernicami in standardi. Spis s tehnično dokumentacijo pripravi izdelovalec.

FIN Allekirjoittaja vakuuttaa että yllämainittu malli on tuotettu seuraavien direktiivien ja standardien mukaan. Valmistaja kääntää teknisen tiedoston.

NL Ondergetekende verzekert dat de bovengenoemde modellen geproduceerd zijn in overeenstemming met de volgende richtlijnen en standaards. Het technische bestand is door de fabrikant samengesteld.

TR Aşağıda İmzası olan kişi, yukarıda bahsedilen model cihazın aşağıda verilen direktiflere ve standartlara uygunlukta imal edildiğini onaylar. Teknik dosya üretici tarafından derlenmiştir.

EC Machinery Directive 2006/42/EC	EN ISO 12100
EC Low Voltage Directive 2006/95/EC	EN 60335-1, EN 60335-2-72, EN ISO 5349
EC EMC Directive 2004/108/EC	EN 55012, EN 61000-3-2, EN 61000-3-3

Производителя / Výrobce / Hersteller / Fabrikanten /
Fabricante / Tootja / Fabricant / Valmistaja / Manufacturer
/ Κατασκευαστή / Gyártó / Costruttore / Gamintojas /
Ražotājs / Produsent / Fabrikant / Fabricante / Producenta
/ Producător / Производителем / Tillverkaren / Výrobca /
Izdelovalec / Üretici :

Nilfisk A/S
Kornmarksvej 1, DK-2605 Brøndby, Denmark

Authorized signatory: Lars Gjodsbol, Executive Vice President

Date: 8 August 2014

Signature:



Nilfisk A/S
Kornmarksvej 1 · DK-2605 Brøndby · Denmark
Tel.: +45 43 23 81 00 · Fax: +45 43 43 77 00
mail.com@nilfisk.com
www.nilfisk.com

