

BR755, BR855

Instructions for use

Návod na používanie
Návod k obsluze
Instrukcja obsługi
Használati útmutató



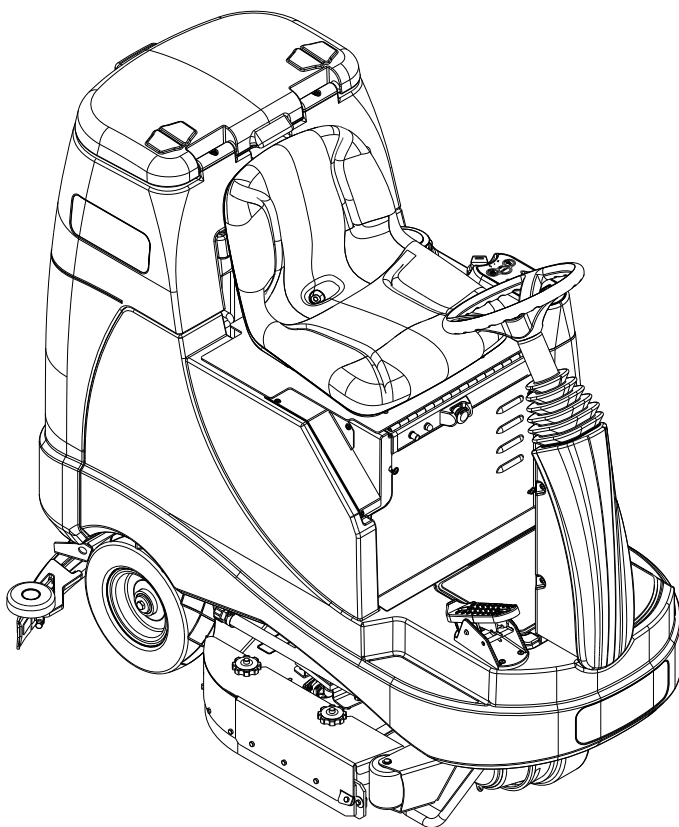
12/2008 revised 8/2016 REV C
Form no. 56041742



ecoflex™



A-Slovensky
B-Česky
C-Polski
D-Magyar



Model:
56601014(BR755), 56601015(BR855), 56601016(BR755C)

OBSAH

	Strana
Úvod	A-2
Upozornenia a výstrahy	A-3
Oboznámenie so zariadením	A-4 – A-5
Ovládací panel	A-6
Príprava zariadenia na používanie	
Namontovanie akumulátorov	A-7
Namontovanie kief	A-8
Namontovanie stierača	A-9
Napĺňanie nádrže s roztokom	A-9
Systém čistiaceho prostriedku	A-10 – A-11
Prevádzka zariadenia	
Čistenie	A-12 – A-13
Mokrú vysávanie	A-12 – A-13
Po použití	A-14
Plán údržby	A-14
Mazanie zariadenia	A-14
Nabíjanie akumulátorov (Mokrú)	A-15
Kontrola hladiny vody v akumulátore	A-15
Nabíjanie akumulátorov (Gélové)	A-15
Údržba stierača	A-16
Nastavenie stierača	A-16
Údržba bočnej obruby	A-17
Údržba bočnej obruby	A-17
Riešenie a odstraňovanie problémov	A-18
Technické podmienky	A-19

ÚVOD

Táto príručka vám umožní dokonale využiť automatické čistiace/sušiacie zariadenie Nilfisk™. Predtým než začnete zariadenie používať, dôkladne si prečítajte túto príručku.

Poznámka: Čísla napísané tučným písmom v zátvorkách označujú položku vyobrazenú na stranách 4 - 6 (pokiaľ nie je uvedené inak).

Tento výrobok je určený len na komerčné používanie.

DIELY A SERVIS

Opravy na zariadení by malo vykonávať autorizované servisné centrum Nilfisk, ktoré zamestnáva odborne vyškolený servisný personál a disponuje originálnymi náhradnými dielmi a príslušenstvom spoločnosti Nilfisk.

V prípade potreby opráv alebo servisného zásahu sa obráťte na spoločnosť Nilfisk. Pri kontaktovaní nezabudnite, prosím, uviesť model a sériové číslo zariadenia.

ÚPRAVY

Úpravy a doplnky stroja na čistenie, ktoré ovplyvnia kapacitu a bezpečnú prevádzku nesmie vykonávať zákazník, ani užívateľ bez predchádzajúceho písomného súhlasu od spoločnosti Nilfisk A/S. Neschválené úpravy budú mať za následok zrušenie záruky na zariadenie a zákazník bude niesť zodpovednosť za všetky následné úrazy.

TOVÁRENSKÝ ŠTÍTK

Číslo modelu a Sériové číslo sú uvedené na továrenskom štítku, ktorý sa nachádza v priestore pre akumulátor. Tieto informácie sú potrebné pri objednávaní náhradných dielov zariadenia. Do nižšie uvedeného priestoru si, prosím, poznačte číslo modelu a sériové číslo pre prípad budúcej potreby.

Model _____

Sériové číslo _____

VYBALENIE ZARIADENIA

Po doručení zariadenia dôkladne skontrolujte prepravný obal a zariadenie, či na nich nedošlo k poškodeniu. Ak je poškodenie zjavné, uschovajte prepravný obal, aby ho bolo možné podrobiť kontrole. Za účelom registrácie škody sa v čo najkratšom čase spojte s Oddelením služieb zákazníkom spoločnosti Nilfisk.

Po odstránení prepravného kartónu odrežte plastové popruhy a odstráňte drevené bloky vedľa kolies. Pri presune zariadenia z palety na povrch použite šikmú plochu (rampu).

UPOZORNENIA A VÝSTRAHY**SYMBOLY**

Spoločnosť Nilfisk používa na označenie potenciálne nebezpečných situácií nižšie uvedené symboly. Vždy si dôkladne prečítajte súvisiace informácie a vykonajte všetky potrebné kroky na ochranu osôb a majetku.

 NEBEZPEČENSTVO!

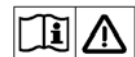
Tento symbol sa používa na varovanie pred okamžitým rizikom, ktoré by mohlo spôsobiť závažné zranenia osôb alebo smrť.

 VÝSTRAHA!

Tento symbol sa používa na označenie situácie, ktorá by mohla spôsobiť vážne zranenia osôb.

 VAROVANIE!

Tento symbol označuje situáciu, ktorá by mohla spôsobiť menej závažné zranenia osôb alebo poškodenie zariadenia alebo iného majetku.



Pre použitím zariadenia si vždy prečítajte všetky príslušné pokyny.

VŠEOBECNÉ BEZPEČNOSTNÉ INŠTRUKCIE

Súčasťou príručky sú aj Špecifické varovania a Výstrahy, ktoré varujú pred potenciálnym poškodením zariadenia alebo úrazom. Toto zariadenie je určené na komerčné používanie — napríklad v hoteloch, školách, nemocniciach alebo obchodoch (zariadenie nie je určené na používanie v domácnostiach).

 UPOZORNENIE!

- * Toto zariadenie môžu používať len riadne vyškolené a oprávnené osoby.
- * Zariadenie nie je určené na to, aby ho používali osoby (vrátane detí) so zníženými fyzickými, zmyslovými alebo mentálnymi schopnosťami alebo s nedostatkom skúseností a znalosťami.
- * Na rampách alebo na sklonoch sa vyvarujte náhlych zastavení. Vyvarujte sa náhlych ostrých zabočení. Pri jazde dol rampou chodte pomaly.
- * Materiály, ktoré vydávajú iskry, plameň a materiály, ktoré dymia držte mimo akumulátorov. V priebehu bežnej prevádzky sa výbušné plyny odvetrávajú.
- * Pri nabíjaní akumulátorov vzniká vysoko výbušný vodíkový plyn. Akumulátor nabíjajte len v dobre vetraných priestoroch mimo dosahu otvoreného plameňa. Pri nabíjaní akumulátorov nefajčite.
- * Ak pracujete v blízkosti elektrických komponentov, odložte všetky šperky a bižutériu.
- * Predtým, než budete vykonávať servis elektrických komponentov, vypnite kľúčový prepínač (O) a odpojte batérie.
- * Nikdy nepracujte pod strojom bez toho, aby ste ho predtým nezaistili bezpečnostnými blokmi alebo stojanmi.
- * V blízkosti zariadenia nepoužívajte horľavé čistiace prostriedky a nepracujte s ním ani v priestoroch či v blízkosti tohto typu čistiacich prostriedkov alebo iných horľavých kvapalín.
- * Toto zariadenie nečistíte tlakovým čističom.
- * Používajte len kefy dodané so zariadením, alebo tie, ktoré sú uvedené v návode na použitie. Používanie iných kief môže ohroziť bezpečnosť.
- * Dodržujte celkovú hmotnosť vozidla pri nakladaní, jazde, dvíhaní alebo podpieraní stroja.

 POZOR!

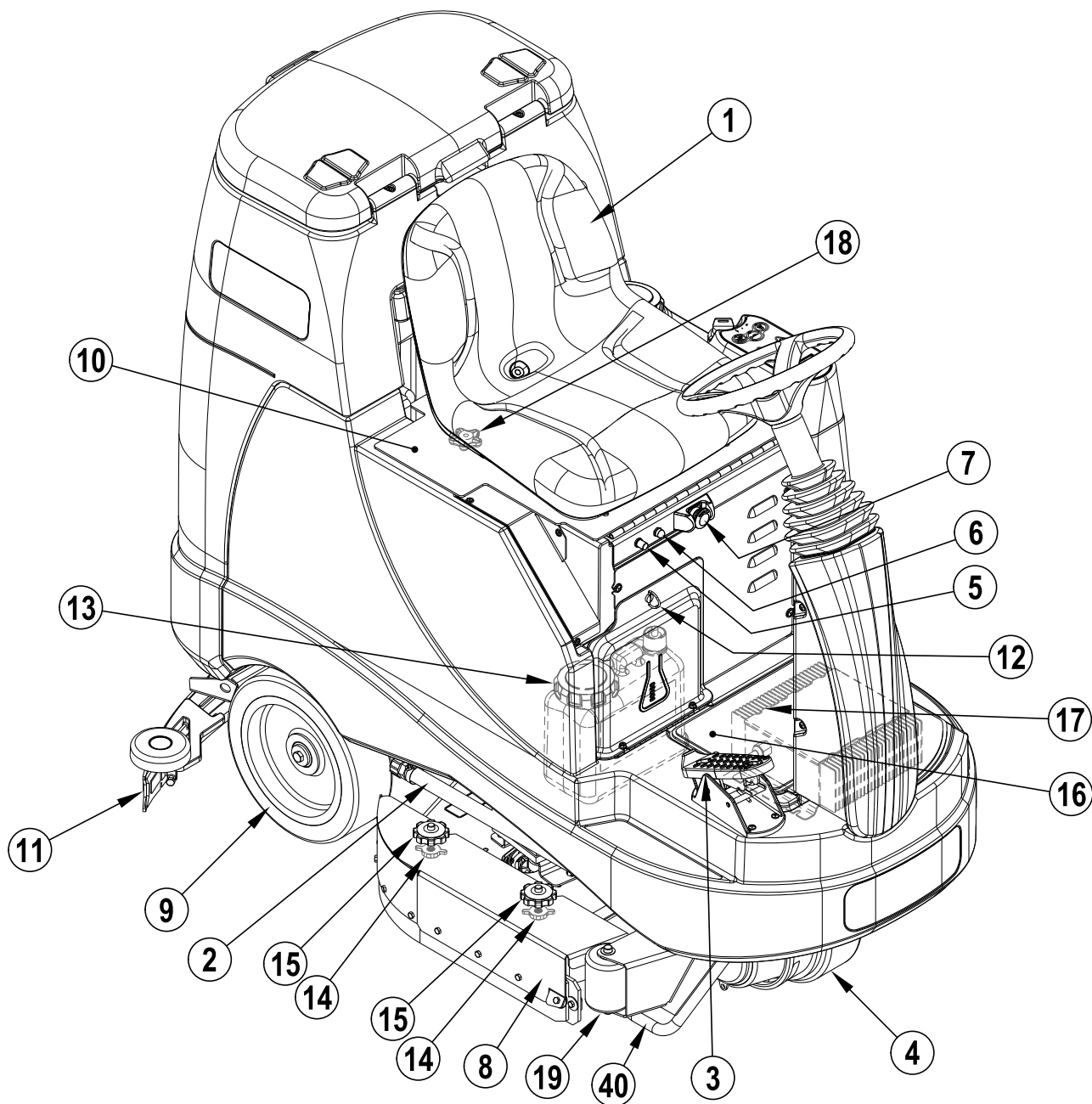
- * Toto zariadenie nie je určené na používanie na verejných cestách alebo komunikáciách.
- * Toto zariadenie nie je vhodné na vysávanie nebezpečného prachu.
- * Nepoužívajte rozrývacie disky a ani brúsne kamene. Spoločnosť Nilfisk nebude niesť zodpovednosť za žiadne poškodenie podlahových plôch spôsobené rozrývačmi alebo brúsnymi kameňmi (môže tiež dôjsť k poškodeniu systému pohonu kefy).
- * Pri používaní tohto zariadenia sa ubezpečte, že nedochádza k ohrozeniu tretích osôb - najmä detí.
- * Pred akýmkoľvek servisnými zásahmi si pozorne prečítajte všetky pokyny týkajúce sa danej činnosti.
- * Nenechávajte zariadenie bez dozoru, bez toho, aby ste najskôr vypli kľúčový prepínač (O), bez vytiahnutia kľúča zo zapalovania a zatiahnutia ručnej brzdy.
- * Skôr ako budete vymieňať kefy a pred otvorením akéhokoľvek prístupového panela vypnite kľúčový prepínač (O) a vytiahnite kľúč.
- * Urobte primerané bezpečnostné opatrenia, aby ste zabránil zachyteniu vlasov, šperkov alebo oblečenia do pohyblivých častí zariadenia.
- * V prípade, že sa so strojom pohybuje pri teplotách pod bodom mrazu buďte opatrný. Voda v roztoku, v záchytných zásobníkoch, v zásobníkoch s čistiacim prostriedkom alebo v hadicovom systéme by mohla zmrznúť, čím by mohlo dôjsť k poškodeniu ventilov a spojovacích dielov. Zariadenie vyplachujte roztokom, ktorý je určený na umývanie predných skiel.
- * Predtým, než sa zariadenie zabalí do prepravného obalu, je potrebné vybrať akumulátory. Akumulátory likvidujte bezpečným spôsobom v súlade s vašimi miestnymi predpismi pre životné prostredie.
- * Stroj nepoužívajte na svahoch presahujúcich stúpanosť vyznačenú na zariadení.
- * Skôr než budete zariadenie používať, ubezpečte sa, že sú všetky kryty v polohách uvedených v návode na používanie.
- * Toto zariadenie by sa malo používať a skladovať len vo vnútri.

TIETO POKYNY SI USCHOVAJTE

OBOZNÁMENIE SA SO ZARIADENÍM

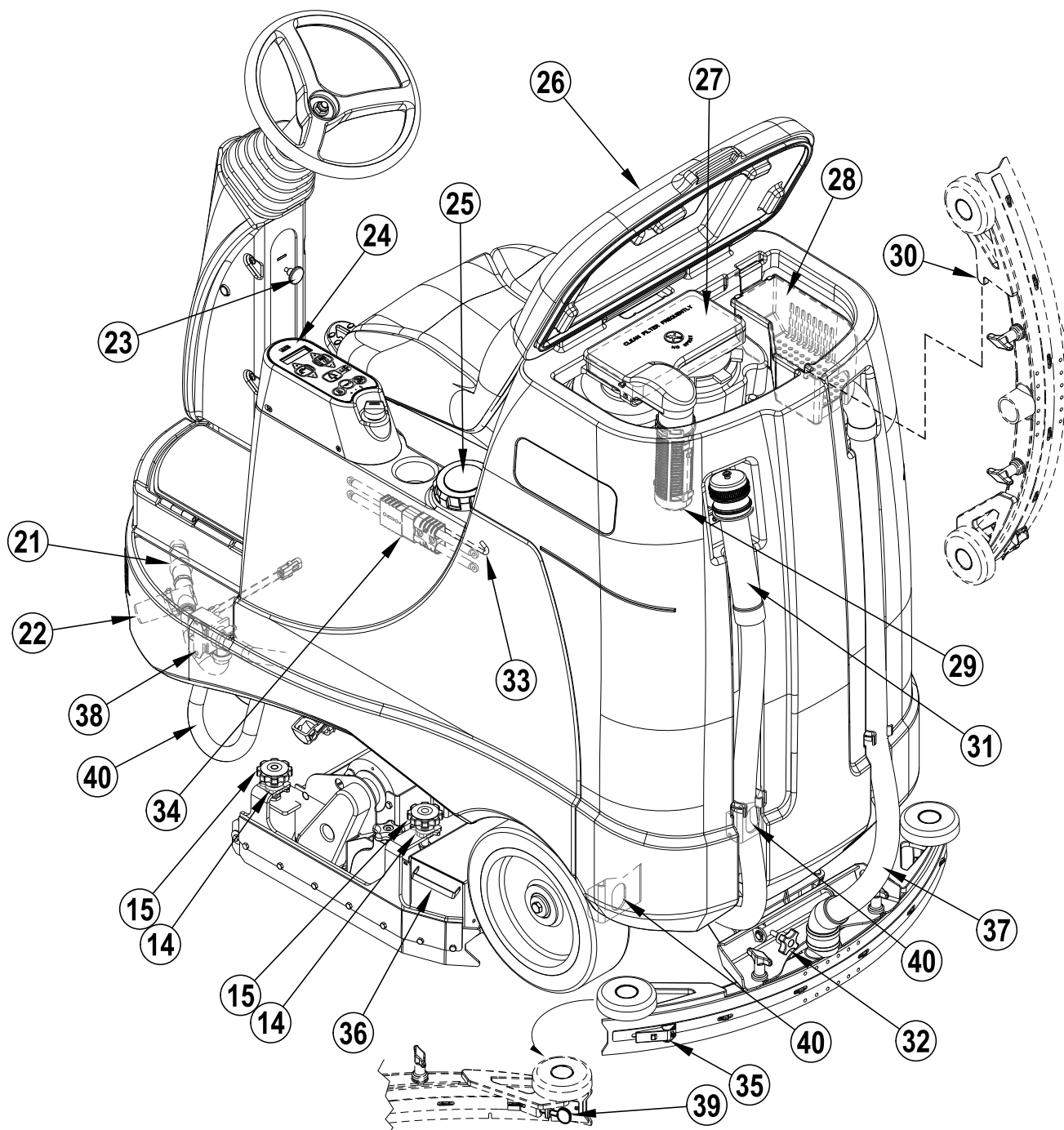
Pri čítaní tejto príručky občas natrafíte na číslo vytlačené tučným písmom, alebo v zátvorkách - príklad: **(2)**. Tieto čísla odkazujú na položku vyobrazenú na tejto strane (pokiaľ nie je uvedené inak). V prípade, že potrebujete zistiť umiestnenie konkrétnej položky, ktorá sa v texte spomína, prečítajte si uvedenú stranu. **POZNÁMKA:** Podrobné vysvetlenie každej položky vyobrazenej na ďalších 3 stranách je uvedené v servisnej príručke.

- | | | | |
|----|--|----|--|
| 1 | Sedadlo operátora | 11 | Stierač |
| 2 | Vypúšťacia hadica zásobníka s roztokom | 12 | Kryt vstupu k nádrži s čistiacim prostriedkom (len modely EcoFlex) |
| 3 | Pohonný pedál, smer/rýchlosť | 13 | Nádrž s čistiacim prostriedkom (len modely EcoFlex) |
| 4 | Volant | 14 | Skrutka na nastavenie výšky čistiacej plošiny |
| 5 | Istič volantu (70 Amp) | 15 | Skrutky na odmontovanie čistiacej plošiny |
| 6 | Istič ovládania obvodu (10 Amp) | 16 | Prístupové dvierka k nabíjaču akumulátora |
| 7 | Núdzové zastavenie | 17 | Nabíjač akumulátora (doplnok) |
| 8 | Čistiaca plošina | 18 | Skrutka na nastavenie sedadla |
| 9 | Zadné koleso | 19 | Nárazník predného kolieska |
| 10 | Priestor pre akumulátor (pod sedadlom) | | |



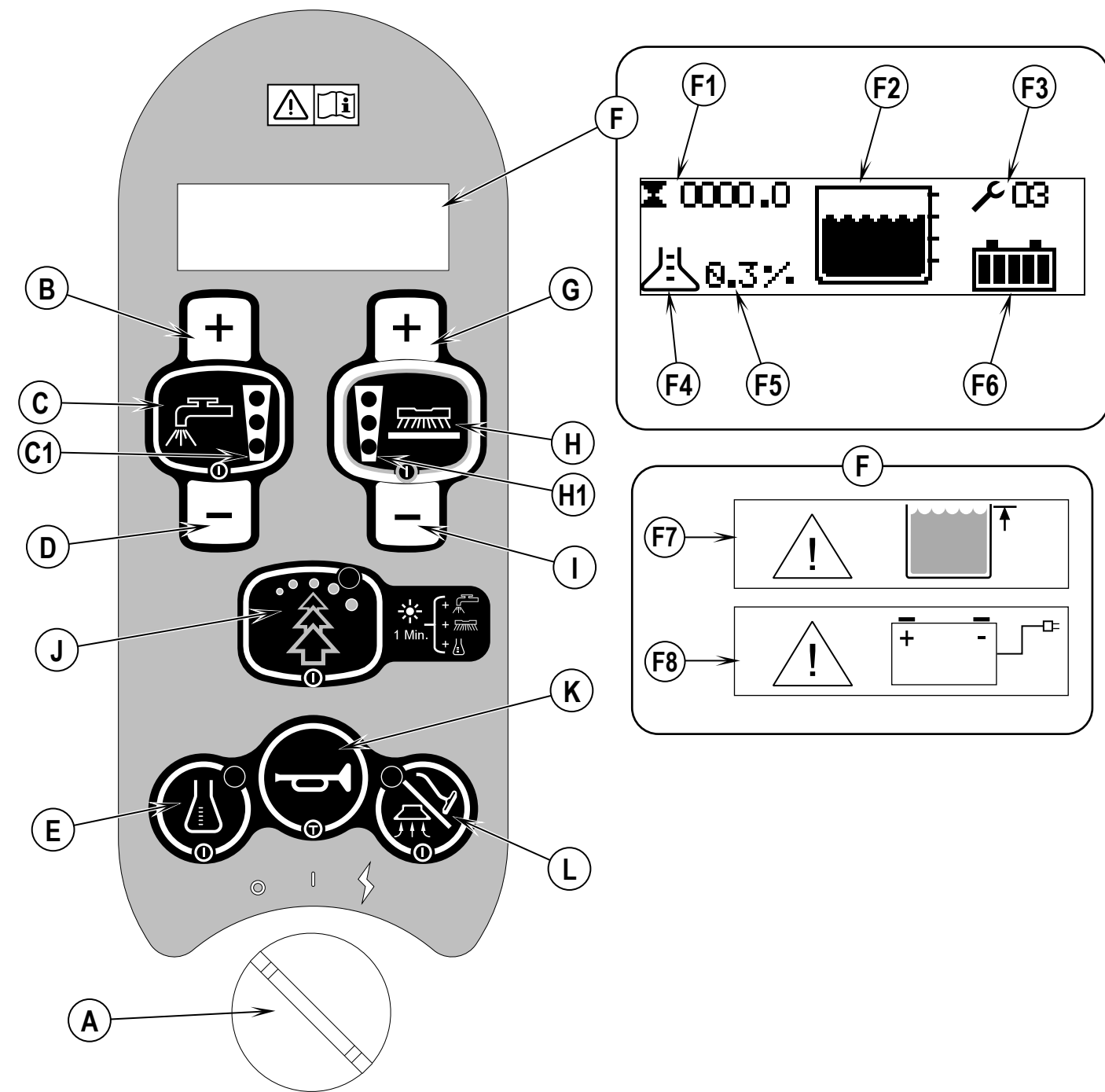
OBOZNÁMENIE SO ZARIADENÍM

- | | | | |
|----|---|----|---|
| 21 | Vypínací ventil roztoku | 31 | Hadica na vypustenie záchytného zásobníka |
| 22 | Filter roztoku | 32 | Otočný regulátor sklonu stierača |
| 23 | Otočný regulačný ovládač nastavenia volantu | 33 | Oporná tyč sedadla |
| 24 | Ovládací panel | 34 | Konektor akumulátora zariadenia |
| 25 | Kryt plniaceho otvoru nádrže s roztokom | 35 | Zástrčka na sňatie lišty zadného stierača |
| 26 | Kryt záchytného zásobníka | 36 | Násypný kôš na nečistoty (len cylindrické modely) |
| 27 | Kryt filtra motora nasávania | 37 | Záchytná hadica |
| 28 | Kôš sita | 38 | Elektromagnetický ventil roztoku |
| 29 | Vypínací plavák záchytného zásobníka | 39 | Krídlová matica na sňatie lišty predného stierača |
| 30 | Hák na odloženie stierača | 40 | Miesta pre zabezpečenie zariadenia |



OVLÁDACÍ PANEL

- | | | | |
|----|--|----|---|
| A | Hlavný spínač | G | Tlačidlo na zvýšenie čistiaceho tlaku |
| B | Tlačidlo na zvýšenie prítoku roztoku | H | Tlačidlo ON/OFF čistenia |
| C | Tlačidlo ON/OFF roztoku | H1 | Kontrolky čistiaceho tlaku (Normálny, Silný a Extrémny) |
| C1 | Kontrolky prúdu roztoku (Normálny, Silný a Extrémny) | I | Tlačidlo na zníženie čistiaceho tlaku |
| D | Tlačidlo na zníženie prítoku roztoku | J | Tlačidlo EcoFlex |
| E | Tlačidlo ON/OFF systém s čistiacim prostriedkom | K | Tlačidlo klaksónu |
| F | Displej | L | Tlačidlo čistiacej trubice/nasávania |
| F1 | Merač času prevádzky zariadenia (v hodinách) | | |
| F2 | Kontrolka hladiny roztoku v zásobníku | | |
| F3 | Chybové kódy | | |
| F4 | Kontrolka systém s čistiacim prostriedkom | | |
| F5 | Kontrolka pomeru čistiaceho prostriedku | | |
| F6 | Kontrolka akumulátora | | |
| F7 | Kontrolka NAPLNENIA záchytného zásobníka | | |
| F8 | Kontrolka takmer vybitého akumulátora | | |



AKUMULÁTORY

Ak sa zariadenie dodáva s nainštalovanými akumulátormi, vykonajte nasledovné kroky:

- Skontrolujte, či sú akumulátory pripojené k zariadeniu (34).
- Zapnite kľúčový prepínač (A) a skontrolujte indikátor akumulátora (F6). Ak je merač plný, akumulátory sú pripravené na použitie. Ak je merač plný menej než spolovice, akumulátory treba pred použitím nabiť. Pozri časť „Nabíjanie akumulátorov“.
- **DÔLEŽITÉ! AK JE ZARIADENIE VYBAVENÉ ZABUDOVANOU NABÍJAČKOU AKUMULÁTOROV, POKYNY TÝKAJÚCE SA NASTAVENIA NABÍJAČKY VZHLADOM NA TYP AKUMULÁTORA SÚ UVEDENÉ V OEM PRODUKTOVEJ PRÍRUČKE (POZRI TABUĽKU).**

Ak sa zariadenie nedodáva s nainštalovanými akumulátormi, vykonajte nasledovné kroky:

- Informácie o odporúčaných akumulátoroch vám podá autorizovaný predajca Nilfisk.
- Podľa nižšie uvedených pokynov nainštalujte akumulátory.
- Do zariadenia NEINŠTALUJTE dva 12-voltové akumulátory. V opačnom prípade môže dôjsť k ohrozeniu stability zariadenia.
- **DÔLEŽITÉ! AK JE ZARIADENIE VYBAVENÉ ZABUDOVANOU NABÍJAČKOU AKUMULÁTOROV, POKYNY TÝKAJÚCE SA NASTAVENIA NABÍJAČKY VZHLADOM NA TYP AKUMULÁTORA SÚ UVEDENÉ V OEM PRODUKTOVEJ PRÍRUČKE (POZRI TABUĽKU).**

NAMONTOVANIE AKUMULÁTOROV

⚠ VÝSTRAHA!

Pri práci s akumulátormi buďte veľmi opatrní. Kyselina sírová môže pri kontakte s pokožkou alebo očami spôsobiť vážne zranenie. Zvnútra akumulátorov sa odvetráva výbušný vodíkový plyn prostredníctvom otvorov vo viečkach článkov akumulátorov. Tento plyn sa môže v dôsledku pôsobenia elektrických iskier alebo otvoreného plameňa vznietiť. Olovené akumulátory neinštalujte do uzatvorenej nádoby alebo puzdra. Vodíkový plyn vznikajúci pri prebíjaní akumulátora sa musí odvetrávať.

Pri údržbe akumulátora...

- * Odložte všetku bižutériu a šperky
- * Nefajčite
- * Používajte ochranné okuliare, gumovú zásteru a gumové rukavice
- * Pracujte len v dobre vetraných priestoroch
- * Dbajte, aby sa nástroje súčasne nedotýkali viac než jednej svorky akumulátora
- * Pri výmene akumulátorov VŽDY najskôr odpojte záporný kábel (uzemnenie) - predídete tým tvorbe iskier.
- * Pri inštalácii akumulátora pripájajte záporný kábel VŽDY ako posledný.

⚠ UPOZORNENIE!

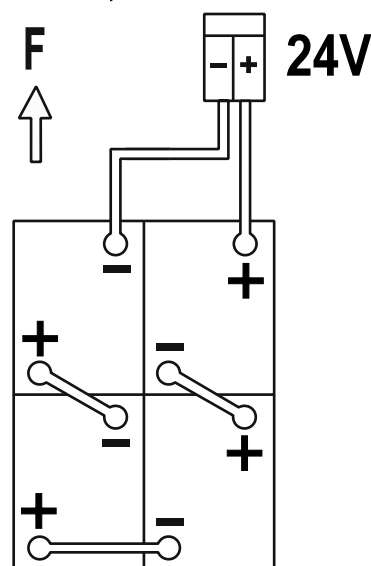
V prípade, že akumulátor nenainštalujete a nepripojíte správne, môže dôjsť k vážnemu poškodeniu elektrických komponentov tohto zariadenia. Inštaláciu akumulátora by mal vykonať zástupca spoločnosti Nilfisk, kvalifikovaný elektrikár, alebo výrobca akumulátora.

- 1 Otočte hlavný spínač (A) do polohy VYPNUTÉ (O) a vytiahnite kľúč. Potom otvorte kryt priestoru pre akumulátor (10) a podprite ho tyčou (33).
- 2 S pomocou dvoch (2) ľudí a zdvíhacieho pásu opatrne premiestnite akumulátory príslušnej do priehradky ako je uvedené na obrázku. Pozrite si náčrt zapojenia káblov akumulátorov 56601416.
- 3 **Pozri Obrázok 1.** Podľa zobrazenia osadte káble akumulátorov a dotiahnite matice na svorkách.
- 4 Nasadte ochranné kryty akumulátorov a pevne ich dotiahnite ku káblom pomocou dodaných upevňovacích pútok.
- 5 Pripojte konektor sady akumulátorov ku konektoru zariadenia (34) a zatvorte kryt priehradky na akumulátory.

Pri výmene akumulátorov alebo nabíjačky, obráťte sa prosím na vaše miestne autorizované servisné stredisko ohľadne správneho akumulátora, nastavenia nabíjačky a zariadenia, aby sa zabránilo poškodeniu akumulátora.

OBRÁZOK 1

420 Ah, 20 Hr. Rate



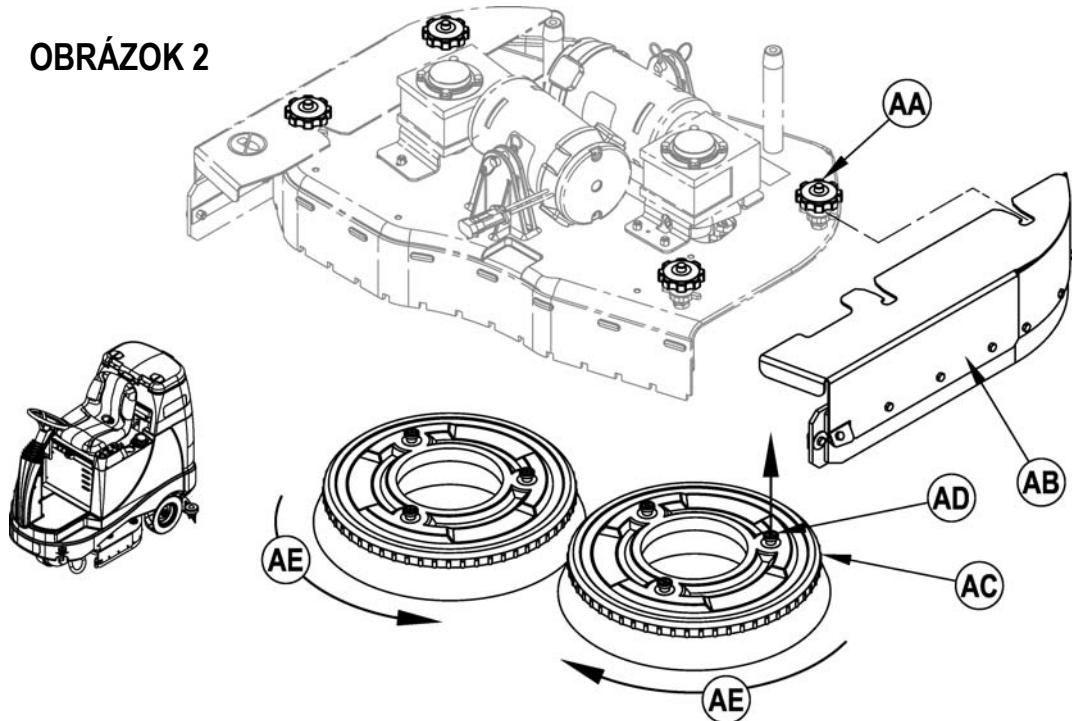
NAMONTOVANIE KIEF (DISKOVÝ SYSTÉM)

⚠️ POZOR!

Pred výmenou kief a otvorením akéhokoľvek prístupového panela vypnite hlavný spínač (O) a vytahnite kľúč.

- 1 Skontrolujte, či je čistiaca plošina ZDVIHNUTÁ. Skontrolujte, či je hlavný spínač (A) vypnutý (O).
- 2 **Pozri Obrázok 2.** Snímite obe bočné obruby. **POZNÁMKA:** Obruby sú upevnené pomocou dvoch veľkých nastavovacích skrutiek (AA). Povoľte ich a zosunite sústavu obruby (AB) mierne dopredu a potom z čistiacej plošiny.
- 3 Pri montáži kief (AC) (alebo držiakov vložiek) zarážky (AD) na kefe s otvormi na montážnej plošine a pootočením kefu umiestnite do správnej polohy (pootočte vonkajší kraj kefy smerom k prednej časti zariadenia v súlade s vyobrazením (AE)).

OBRÁZOK 2



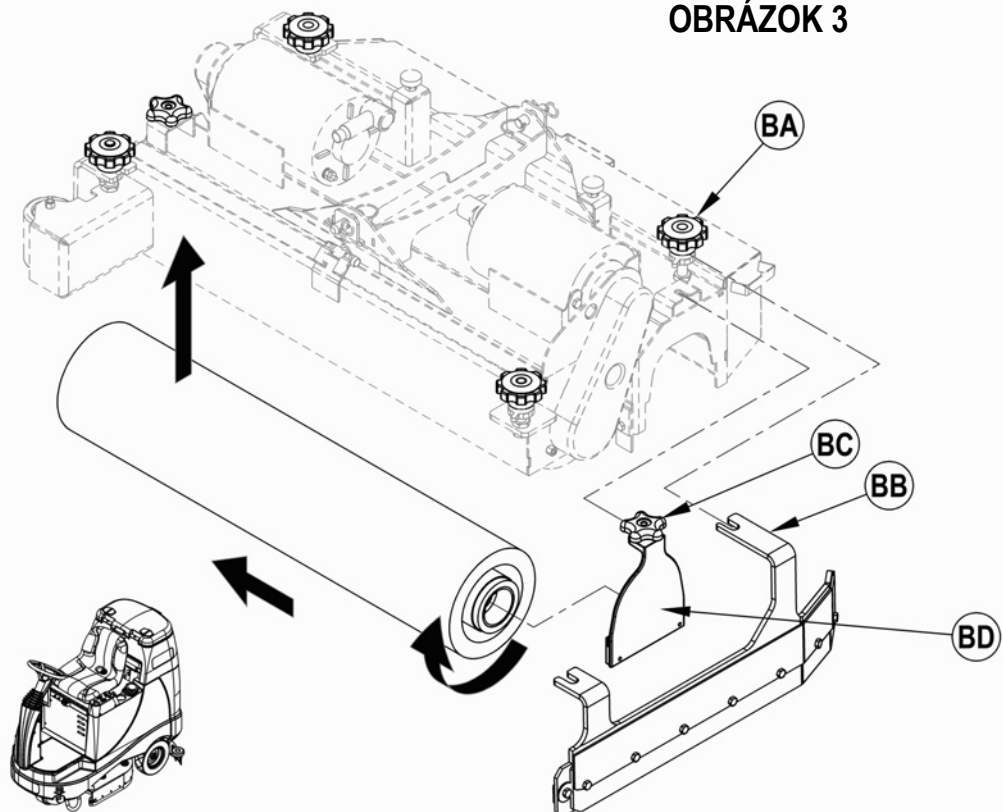
NAMONTOVANIE KIEF (CYLINDRICKÝ SYSTÉM)

⚠️ POZOR!

Pred výmenou kief a otvorením akéhokoľvek prístupového panela vypnite hlavný spínač (O) a vytahnite kľúč.

- 1 Skontrolujte, či je čistiaca plošina ZDVIHNUTÁ. Skontrolujte, či je hlavný spínač (A) vypnutý (O).
- 2 **Pozri Obrázok 3.** Snímite obe bočné obruby. **POZNÁMKA:** Obruby sú upevnené pomocou dvoch veľkých nastavovacích skrutiek (BA). Povoľte ich a následne zosunite sústavu obruby (BB) z čistiacej plošiny.
- 3 Uvoľnite čierne skrutky (BC) navrchu vodičích kladiek (BD) a snímite obrubu.
- 4 Zasuňte kefu do krytu, mierne ju podvihnite, zatlačte a pootočte s ňou, kým nezapadne do správnej polohy. Namontujte vodiace kladky (BD) a sústavu obruby (BB).

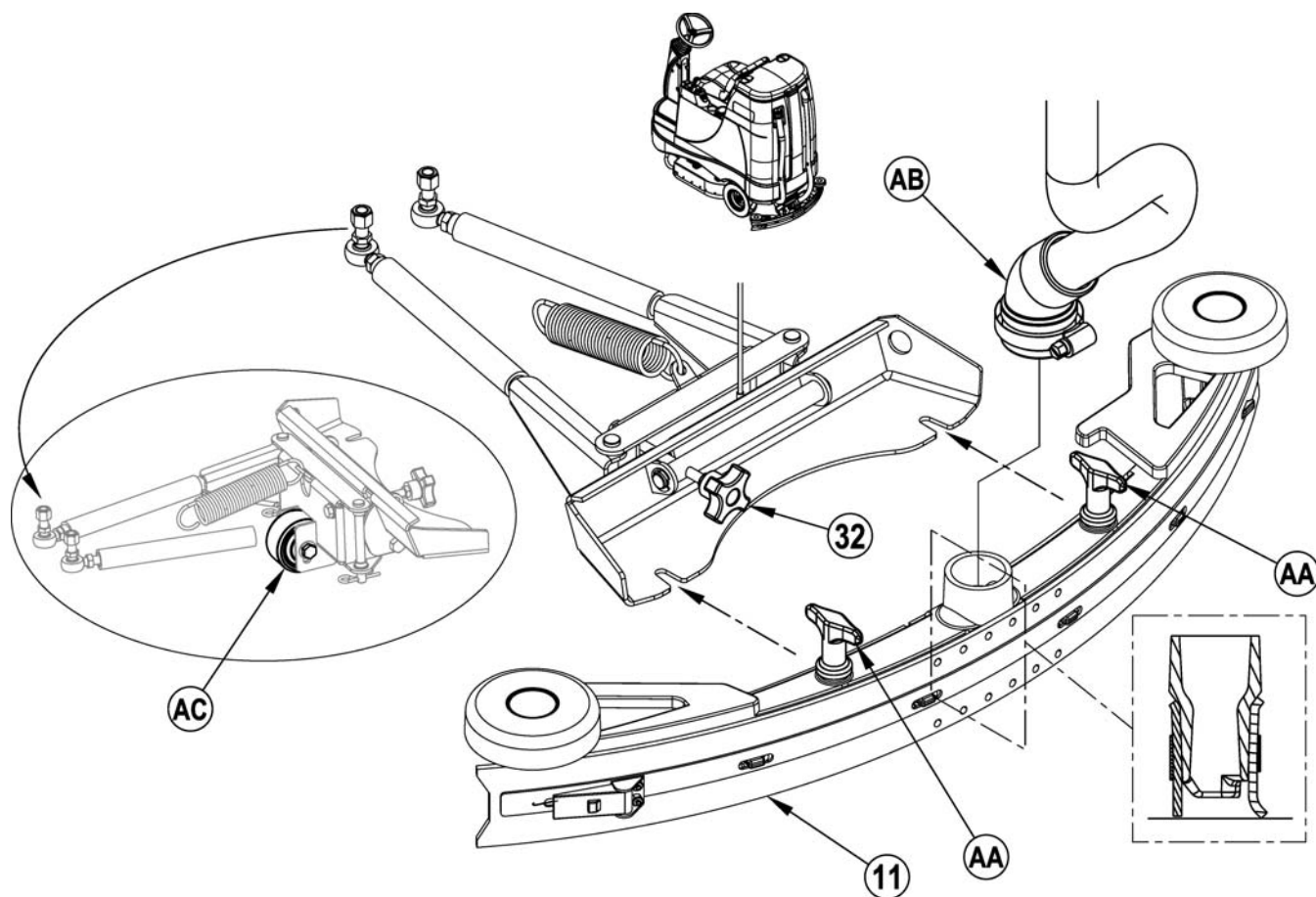
OBRÁZOK 3



NAMONTOVANIE STIERAČA

- 1 Pozri obrázok 4. Zasuňte stierač (11) na montážnu konzolu a dotiahnite krídlové skrutky stierača (AA).
- 2 Ku vstupnému otvoru stierača pripojte záchytnú hadicu (AB).
- 3 Spustite stierač, posuňte zariadenie dopredu a nastavte jeho sklon a výšku pomocou otočného regulátora sklonu stierača (32) a kolieska na nastavenie výšky stierača (AC) tak, aby sa radlica zadného stierača rovnomerne dotýkala podlahy po celej dĺžke a aby bol jej sklon v súlade s vyobrazením.

OBRÁZOK 4



NAPŔNANIE NÁDRŽE S ROZTKOM

Prečítajte si štítok na čistiacej chemikálii a vypočítajte príslušné množstvo chemikálie, ktorú treba pridať do roztoku do zásobníka s objemom 28 amerických galónov (110 litrov).

Otvorte kryt nádrže na roztok (2), potom ho do 1/3 naplňte vodou, pridajte čistiacu chemikáliu a doplňte nádrž podľa pokynov na štítku. **POZNÁMKA:** Stroje EcoFlex sa môžu používať buď konvenčne s čistiacim prostriedkom rozmiešaným v nádrži s roztokom, alebo možno použiť systém s čistiacim prostriedkom. V prípade rozprašovania nemiešajte čistiaci prostriedok v nádrži, treba použiť čistú vodu.

⚠ UPOZORNENIE!

Používajte len nepenívé a nehorľavé kvapalné čistiace prostriedky určené na používanie v čistiacich zariadeniach. Teplota vody nesmie presiahnuť 130 stupňov Fahrenheita (54,4 stupňov Celzia)

PRÍPRAVA A POUŽITIE SYSTÉMU ČISTIACEHO PROSTRIEDKU (LEN MODELY ECOFLEX)

VŠEOBECNÉ POKYNY:

Stlačenie a uvoľnenie tlačidla čistiaceho prostriedku (E) pri aktívnom systéme roztoku spôsobí, že sa systém čistiaceho prostriedku striedavo zapne a vypne. Pri prechode na iný čistiaci prostriedok by sa systém mal vypláchnuť. **POZNÁMKA K SERVISU:** Pred čistením presuňte stroj nad podlahový odtok, pretože počas čistenia sa vyleje malé množstvo čistiaceho prostriedku.

Čistenie pri výmene chemikálií:

- 1 Odpojte a vyberte náplň na čistiaci prostriedok.
- 2 Hlavný spínač (A) pootočte do polohy ON. Stlačte a na 3 sekundy podržte tlačidlo roztoku (C) a tlačidlo čistiaceho prostriedku (E). **POZNÁMKA:** Po aktivovaní sa spustí proces čistenia, ktorý trvá 20 sekúnd. Pozrite si obrázok na ďalšej strane, kde sú znázornené kontrolky systému čistiaceho prostriedku. V bežných podmienkach na vyčistenie systému stačí jeden cyklus čistenia.

Týždenné čistenie:

- 1 Odpojte a vyberte náplň na čistiaci prostriedok. Vložte a pripojte náplň naplnenú čistou vodou.
- 2 Hlavný spínač (A) pootočte do polohy ON. Stlačte a na 3 sekundy podržte tlačidlo roztoku (C) a tlačidlo čistiaceho prostriedku (E). **POZNÁMKA:** Po aktivovaní sa spustí proces čistenia, ktorý trvá 20 sekúnd. Pozrite si obrázok na ďalšej strane, kde sú znázornené kontrolky systému čistiaceho prostriedku. V bežných podmienkach na vyčistenie systému stačí jeden cyklus čistenia.

Keď je kazeta s čistiacim prostriedkom takmer prázdna, rozsvieti sa kontrolka na paneli displeja (F4). Kontrolka „Malé množstvo čistiaceho prostriedku“ ostane svieťiť, kým systém nereštartujete. Po rozsvietení tejto kontrolky by sa do náplne mal dať naliať celý galón čistiaceho prostriedku bez toho, aby ste museli sledovať meranie hladiny. **POZNÁMKA:** Systém reštartujte len s plnou náplňou. Pri výmene náplní je kontrolka „Malé množstvo čistiaceho prostriedku“ správna len vtedy, ak je náhradná náplň na tej istej úrovni ako tá, ktorú vymieňate.

Reštart:

- 1 Hlavný vypínač (A) pootočte do polohy ON. Stlačte a na 3 sekundy podržte tlačidlo na zvýšenie prítoku roztoku (B) a tlačidlo na zníženie prítoku roztoku (D). Pozrite si obrázok na ďalšej strane, kde sú znázornené kontrolky systému čistiaceho prostriedku.

Pomer čistiaceho prostriedku:

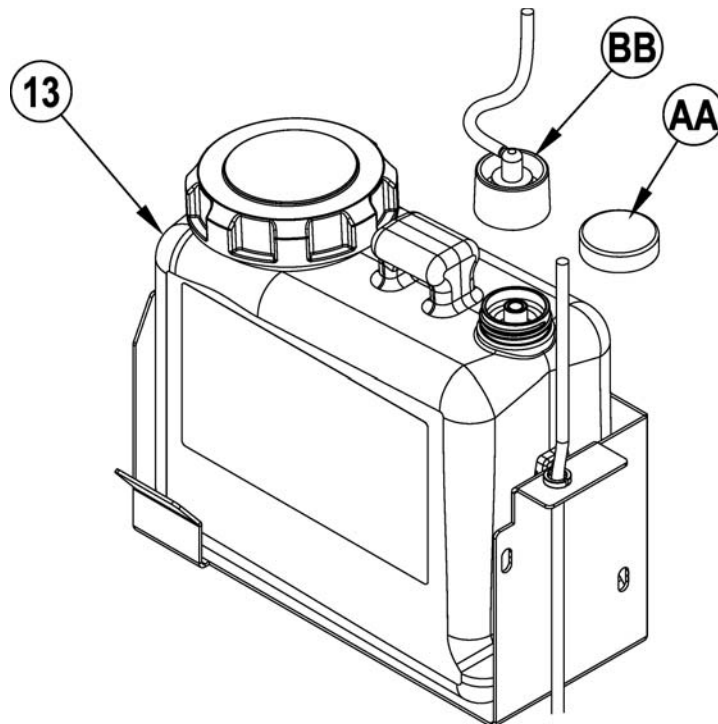
- 1 Štandardný pomer čistiaceho prostriedku je 0,25 %. Na jeho zmenu musí byť systém čistiaceho prostriedku vypnutý, potom treba stlačiť a na 2 sekundy podržať tlačidlo ON/OFF čistiaceho prostriedku (E). Kontrolka čistiaceho prostriedku začne blikať a každé stlačenie tlačidla postupne prejde cez dostupné pomery (3 %, 2 %, 1,5 %, 1 %, 0,8 %, 0,66 %, 0,5 %, 0,4 %, 0,3 %, 0,25 %). Po tom, ako sa na displeji (F5) objaví želaný pomer, pustíte tlačidlo a pomer sa po 5 sekundách zablokuje.

POKYNY K NÁPLNI:

Náplň čistiaceho prostriedku (13) je umiestnená za prístupovými dvierkami k náplni čistiaceho prostriedku (12) v priestore operátora. Naplňte náplň na čistiaci prostriedok maximálnym množstvom čistiaceho prostriedku v objeme 4,73 litra (1,25 galóna). **POZNÁMKA K SERVISU:** Pred plnením náplň vyberte, aby ste sa vyhli ošpliechaniu stroja čistiacim prostriedkom.

Doporučujeme použiť samostatnú náplň pre každý plánovaný čistiaci prostriedok. Náplne na čistiaci prostriedok majú na sebe bielu etiketu na popis, aby ste mohli na každú napísať názov čistiaceho prostriedku a vyhli sa ich pomešaniu. Pri vkladaní novej náplne snímte viečko (AA) a náplň vložte do skrinky na čistiaci prostriedok. Priložte suché viečko (BB) a hadicu na čistiaci prostriedok tak, ako je znázornené na obrázku.

OBRÁZOK 5



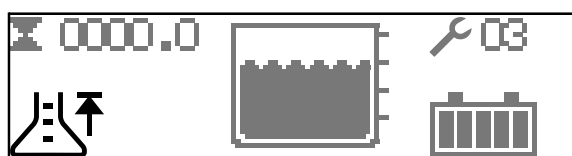
PRÍPRAVA A POUŽITIE SYSTÉMU ČISTIACEHO PROSTRIEDKU (LEN MODELY ECOFLEX)



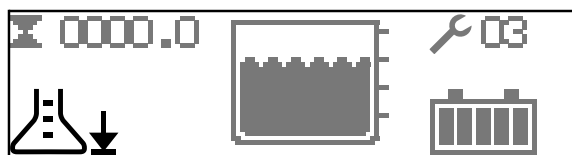
S ČISTIACIM PROSTRIEDKOM



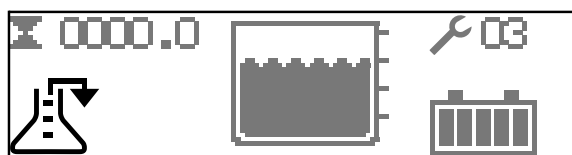
BEZ ČISTIACEHO PROSTRIEDKU



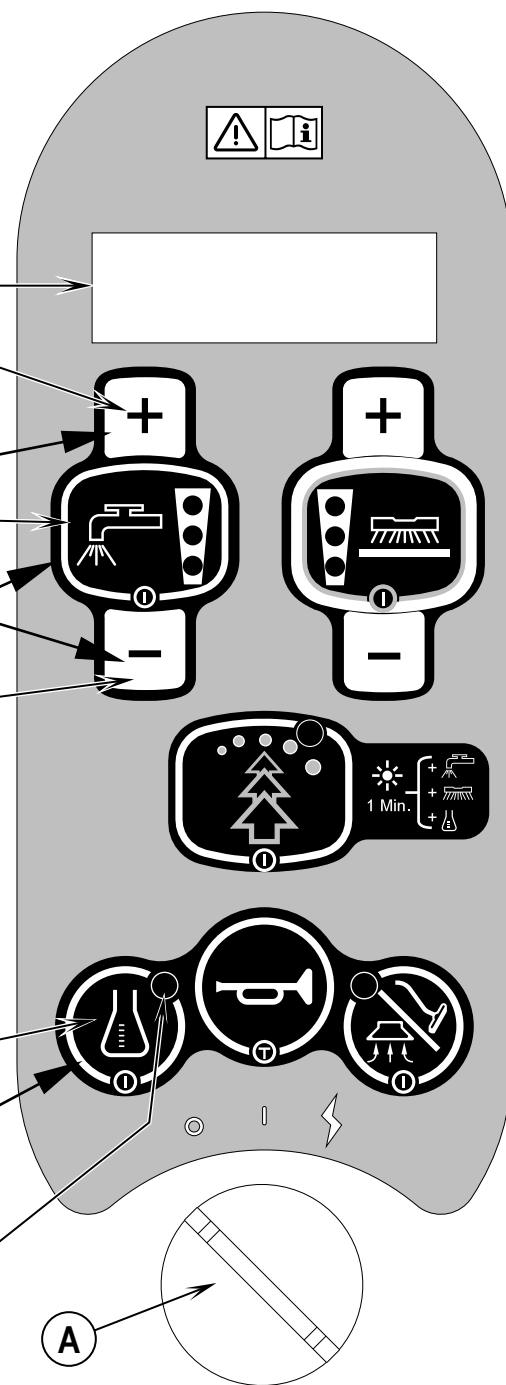
PLNÝ (VYNULOVAŤ)



NÍZKA HLADINA ČISTIACEHO PROSTRIEDKU



ČISTENIE



Systém čistiaceho prostriedku je zapnutý, keď svieti kontrolka.

OBSLUHA ZARIADENIA

UPOZORNENIE!

Uistite sa, že rozumiete ovládacím prvkom pre operátora a ich funkciám.

Ak ste so zariadením na rampách, na šikmej ploche alebo stúpate, vyvarujte sa náhlych zastavení s nákladom. Vyvarujte sa náhlych ostrých zabočení. Dole kopcom jazdite pomaly. Čistite len pri stúpaní (smerom nahor) na šikmej ploche (rampe).

Čistenie...

Pri „príprave zariadenia na použitie“ sa riadte pokynmi uvedenými v príslušnej časti príručky.

- 1 **Pozri obrázok 6.** Po usadení do zariadenia upravte volant do pohodlnej polohy pomocou otočného regulačného ovládača nastavenia volantu (23). Sedadlo možno v prípade potreby nastaviť naklonením a pomocou nastavovacej skrutky (18).
- 2 Hlavný kľúčový spínač (A) pootočte do polohy zapnutia (ON) (I). Následne sa rozsvietia kontrolky ovládacieho panela. Skontrolujte aj kontrolku stavu akumulátora (F6) a merača času prevádzky (F1).
- 3 Ak sa chcete so zariadením presunúť do oblasti výkonu prác, zľahka zošliapnite prednú časť pohonného pedálu (3) (pohon vpred) alebo jeho zadnú časť (pohon vzad). Zmenou tlaku na pohonný pedál dosiahnete požadovanú rýchlosť.
- 4 Stlačte a podržte tlačidlo roztoku (C), aby sa podlaha navlhčila, roztok sa bude rozprašovať, kým je spínač stlačený. **POZNÁMKA:** Taktó zabránite poškrabaniu povrchu pri čistení so suchými kefami. Túto činnosť musíte uskutočniť predtým, než stlačíte tlačidlo na spustenie čistenia (H).
- 5 Stlačte spínač čistenia do polohy ON (H), čistiaca plošina a stierač sa automaticky zosunú k podlahe. Systémy na čistenie, vysávanie, roztok a čistiaci prostriedok (modely EcoFlex) sa spustia, ak je stlačený pohonný pedál (3).
Tlak čistenia je štandardne nastavený na normálny (svieti jedna kontrolka tlaku čistenia). Na zmenu medzi normálnym, silným a extrémnym režimom čistenia použite tlačidlá na zníženie (G) a zvýšenie (I) tlaku čistenia. Prietok roztoku sa automaticky prispôbi, aby bol primeraný tlaku čistenia.
POZNÁMKA: Pomer prietoku roztoku možno zmeniť nezávisle od tlaku čistenia stlačením tlačidla na zvýšenie (B) alebo zníženie (D) prietoku čistenia. Každá následná úprava tlaku čistenia vynuluje hodnotu prietoku roztoku tak, aby zodpovedala tlaku čistenia.
POZNÁMKA: Systémy čistenia, roztoku, nasávania a čistiaceho prostriedku (modely EcoFlex) sa automaticky zapnú po stlačení tlačidla čistenia ON/OFF (H). Každý systém možno kedykoľvek počas čistenia vypnúť a opätovne zapnúť – stačí stlačiť príslušné tlačidlo.
POZNÁMKA: Ak so zariadením cúvate, stierač sa automaticky zdvihne.
- 6 Čistiť začnite posunutím zariadenia dopredu po priamej dráhe pri rýchlosti bežnej chôdze a pokryte všetky trasy v rozsahu 2 – 3 palce (50 – 75 mm). Podľa charakteru povrchu upravte rýchlosť zariadenia a prietok roztoku.

POZOR!

Poškodeniu povrchu predídete tým, že zariadenie bude počas rotácie kief v pohybe.

- 7 Pri čistení povrchov občas skontrolujte priestor za zariadením, aby ste sa presvedčili, či sa všetka znečistená voda nasáva späť do zariadenia. Ak za ním ostáva voda, pravdepodobne je prietok roztoku nesprávne nastavený, záchytný zásobník je plný alebo treba upraviť stierač.
- 8 Zariadenie je nastavené na čistiaci režim EcoFlex (kontrolka EcoFlex svieti na ZELENO), ktorý šetrí roztok a čistiacu kvapalinu. Stlačte tlačidlo EcoFlex (J) na anulovanie tohto čistiaceho režimu a dočasne zvýšite tlak čistenia, prietok roztoku a pomer čistiaceho prostriedku. Kontrolka bude minútu blikať na žltu, pomer prietoku roztoku stúpne o jeden diel, tlak čistenia tiež a pomer čistiaceho prostriedku stúpne na najbližší väčší pomer.
POZNÁMKA: Stlačením Spínača EcoFlex (EcoFlex Switch) (J) a držaním ho stlačený na 2 sekundy sa systém EcoFlex vyradí z činnosti. Jediný spôsob, ako ho opätovne spustiť je znovu stlačiť Spínač EcoFlex (EcoFlex Switch) (J). Otáčanie kľúčom v spínači (Key Switch) (A) systém opätovne nespustí. Systém EcoFlex bude fungovať len keď bude umožnený Systém kartáčovania (Scrub System) (H).
- 9 Pri mimoriadne špinavých podlahách sa môže stať, že čistenie s jedným prechodom nemusí byť uspokojivé a možno bude potrebné „dvojité čistenie“. Druhé čistenie je rovnaké ako prvé, ale pri prvom čistení je stierač v hornej polohe (stlačením tlačidla satia/čistiacej trubice (L) zdvihnete stierač z jeho pracovnej polohy smerom nahor). Čistiaci roztok ostane na povrchu, čím dosiahnete vyšší účinok. Závěrečné čistenie sa vykonáva na rovnakom priestore, pričom stierač je potrebné spustiť do pracovnej polohy, aby zotrel čistiaci roztok.
- 10 Záchytný zásobník disponuje automatickým uzatváracím plavákom (29), ktorý v prípade naplnenia zásobníka VYPNE VŠETKY systémy s výnimkou hnacieho. Záchytný zásobník treba vyprázdniť ihneď po aktivácii plaváka. Ak je plavák aktivovaný, zariadenie nebude nasávať vodu alebo nebude čistiť.
POZNÁMKA: Ak sa plavák aktivuje, všetky ostatné kontrolky zhasnú a na zobrazovacom paneli sa rozsvietia indikátory o NAPLNENÍ záchytného zásobníka (K7).
- 11 Ak operátor potrebuje zastaviť čistenie alebo dôjde k naplneniu záchytného zásobníka, treba jedenkrát stlačiť tlačidlo ON/OFF systému čistenia (H). Týmto sa automaticky zastavia čistiace kefy a prietok roztoku, a čistiaca plošina sa zdvihne nahor. Po chvíli sa zdvihne stierač a nasávanie sa zastaví (týmto sa odsaje zvyšná voda bez nutnosti opätovného zapínania nasávania).
- 12 Zamierte so zariadením k „LIKVIDAČNEJ LOKALITE“, určenej na likvidáciu znečistenej vody a vyprázdňte záchytný zásobník. Vytiahnite vypúšťaciu hadicu (31) zo zadnej časti zariadenia a odkrúťte viečko (koniec hadice držte nad úrovňou hladiny vody v zásobníku, aby nedošlo k neočakávanému vytečeniu znečistenej vody). Doplníte zásobník s roztokom a pokračujte v čistení.

POZNÁMKA: Skontrolujte, či je správne namontovaný kryt záchytného zásobníka (26) a výpustná hadica záchytného zásobníka (31) – v opačnom prípade zariadenie nebude správne nasávať vodu.

Ak treba nabiť akumulátory, rozsvietia sa kontrolka takmer vybitého akumulátora (F8). Čistiace kefy a prietok roztoku sa zastavia a čistiaca plošina sa zdvihne nahor. Po chvíli sa zdvihne stierač a nasávanie sa zastaví. Dopravte zariadenie do servisnej oblasti a v súlade s pokynmi v časti príručky s názvom Akumulátor nabite akumulátor.

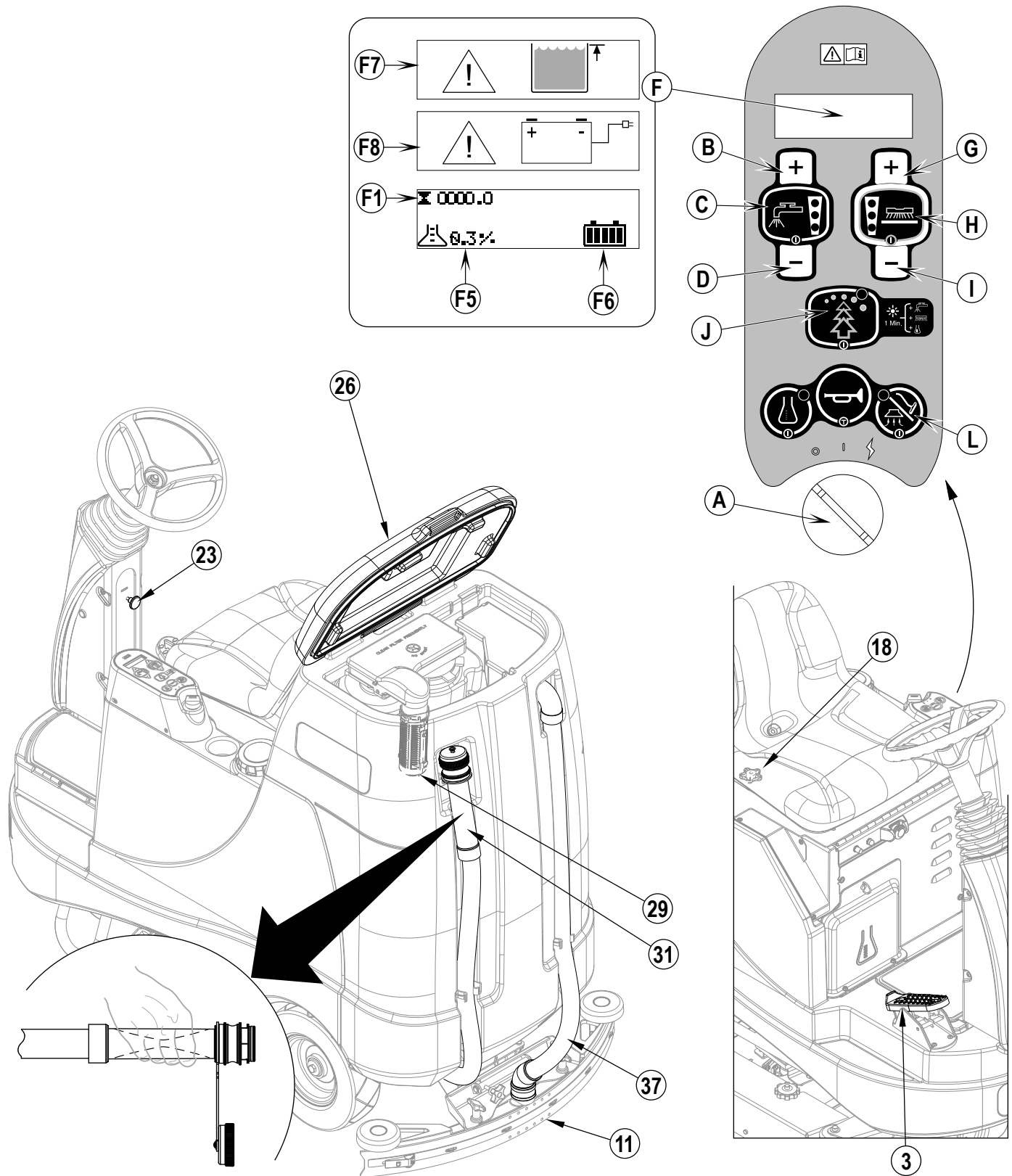
MOKRÉ VYSÁVANIE

Kroky, ktorými sa treba riadiť pri používaní voliteľného príslušenstva pre mokré vysávanie.

- 1 Odpojte hadicu záchytného zásobníka (37) od stierača (11). Pripojte spojku čistiacej trubice k odpojenej hadici.
- 2 K hadici pripojte vhodné zberné nástroje na odsávanie vody. (Voliteľné príslušenstvo týče PN56601087 je dostupné v spoločnosti Nilfisk).
- 3 Prepnete hlavný spínač (A) do polohy ON a stlačte tlačidlo čistiacej trubice (I). **POZNÁMKA:** Aby sa motor nasávania rozbehol, operátor nesmie sedieť na sedadle. Motor nasávania bude nepretržite fungovať, až pokiaľ ho nezastavíte opätovným stlačením tohto tlačidla. **POZNÁMKA:** Indikátor „Záchytný zásobník je PLNÝ“ sa vypne, ak je aktívny režim čistiacej trubice. Plavák zastaví prietok do záchytného zásobníka.

POZNÁMKA K SERVISU: Pozrite si servisnú príručku, kde je uvedený podrobný funkčný opis všetkých ovládacích prvkov a voliteľnej programovateľnosti.

OBRÁZOK 6



PO POUŽITÍ

- Po dokončení čistenia dvakrát stlačte tlačidlo na vypnutie čistenia (H) – dosiahnete automatické vypnutie všetkých systémov (kefy, stierač, nasávanie, roztokový systém a systém s čistiacim prostriedkom (modely EcoFlex)). Následne sa kvôli každodennej údržbe a prípadným iným servisným činnostiam presuňte do servisu.
- Ak chcete vyprázdniť zásobník s roztokom, odpojte výpustnú hadicu roztoku(2) zo svorky. Nasmerujte ju do na to určenej „ZBERNEJ NÁDRŽE“ a snímte uzáver hadice. Vypláchnite nádrž čistou vodou.
- Ak chcete vyprázdniť záchytný zásobník, snímte výpustnú hadicu záchytného zásobníka (31) z miesta jej uloženia. Hadicu nasmerujte do na to určenej „ZBERNEJ NÁDRŽE“ a odstráňte jej uzáver (koniec držte nad úrovňou vody v zásobníku, aby nedošlo k náhlemu vytrysknutiu znečistenej vody). Vypláchnite nádrž čistou vodou.
- Odpojte kefy alebo držiaky vložiek. Opláchnite ich v teplej vode a potom ich zaveste, aby mohli vyschnúť.
- Odmontujte stierku a opláchnite ju teplou vodou. Otvorte záchytnú nádrž a zaveste stierač z nej na hák na jeho zavesenie (30).
- Odpojte náspyňný kôš (pri cylindrických systémoch) a dôkladne ho vyčistite. Náspyňný kôš vyberiete tak, že odklopíte obruby na oboch stranách, kôš nakloníte nahor a von z krytu a vytiahnete ho.
- Skontrolujte nižšie uvedené rozvrh údržby a pred odložením zariadenia vykonajte potrebné činnosti.

PLÁN ÚDRŽBY

PREDMET ÚDRŽBY	Denne	Týždenne	Mesačne	Ročne
Nabitie batérií	X			
Kontrola/Čistenie zásobníkov a hadíc	X			
Kontrola / Vyčistenie / Rotácia čistiacich kief/vložiek	X			
Kontrola/Vyčistenie stierača	X			
Kontrola/Vyčistenie plaváka pre zastavenie nasávania	X			
Kontrola/Vyčistenie penového filtra motora nasávania	X			
Vyprázdniť/Vyčistiť kôš sita v záchytnej nádrži	X			
Vyčistenie náspyňného koša (pri cylindrických systémoch)	X			
Kontrola hladiny vody v článkoch batérií		X		
Kontrola obrúb čistiacej jednotky		X		
Kontrola a vyčistenie roztokového filtra		X		
Vyčistenie prietokového vedenia (pri cylindrickom systéme)		X		
Vyčistenie systému s čistiacim prostriedkom (platí len pre modely EcoFlex)		X		
Namazanie zariadenia			X	
* Kontrola uhlíkových kief				X

** Požiadajte obchodného zástupcu spoločnosti Nilfisk o zabezpečenie kontroly uhlíkových kief motora vysávača minimálne raz ročne alebo po 300 hodinách prevádzky. Kontrolu kief a uhlíkových kief hnacieho motora vykonajte po každých 500 hodinách prevádzky alebo minimálne raz ročne.

POZNÁMKA: Informácie o údržbe a servisných opravách sú uvedené v servisnej príručke.

- Zariadenie skladujte vnútri v čistých a suchých priestoroch. Chráňte ho pred mrazom. Zásobníky ponechajte otvorené, aby sa vyvetrali.
- Hlavný prepínač (A) pootočte do polohy VYPNUTÉ (O) a vytiahnite kľúč.

NAMAZANIE ZARIADENIA

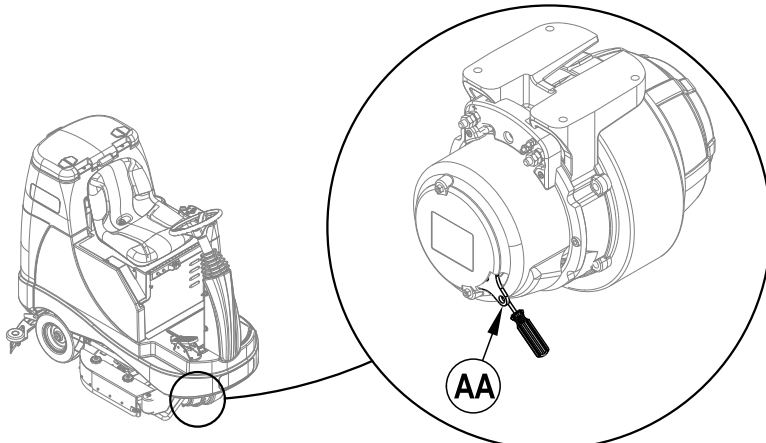
Raz mesačne použite ľahký strojový olej na namazanie týchto častí:

- Hnacia reťaz
- Hlavné čapy stierača a spoje čistiacej plošiny
- Skrutky regulátora na nastavenie výšky obruby
- Kardanový kĺb hriadeľa volantu
- Nárazník predného kolieska

OBRÁZOK 6.5

ELEKTROMAGNETICKÁ BRZDA

Pozri Obrázok 6.5. Na prednom hnacom/riadiacom kolese (4) je nainštalovaná elektromagnetická brzda, ktorá sa aktivuje vždy, keď sa hnací pedál VPRED/ VZAD (3) nachádza v polohe neutrálu alebo po VYPNUTÍ hlavného kľúčového prepínača (A). Túto brzdu možno manuálne vyradiť tak, že za výstupok (AA) vložíte stredný alebo veľký skrutkovač. Toto však vykonávajte len v prípade, ak jednotku potrebujete potlačiť alebo potiahnuť.



NABÍJANIE MOKRÝCH AKUMULÁTOROV

Akumulátory nabíjajte vždy, keď sa zariadenie používa alebo vtedy, keď sa na indikátore akumulátora (F6) zobrazuje menej než polovičná úroveň nabitia.

VÝSTRAHA!

Pred nabíjaním akumulátory nenapíňajte.

Akumulátory nabíjajte len v dobre vetraných priestoroch.

Pri servisných úkonoch s akumulátormi nefajčite.

Pri údržbe akumulátora...

- * Odložte všetku bižutériu a šperky
- * Nefajčite
- * Používajte ochranné okuliare, gumovú zásteru a gumové rukavice
- * Pracujte len v dobre vetraných priestoroch
- * Dbajte, aby sa nástroje súčasne nedotýkali viac než jednej svorky akumulátora
- * Pri výmene akumulátorov VŽDY najskôr odpojte záporný kábel (uzemnenie) - predídete tým tvorbe iskier.
- * Pri inštalácii akumulátora pripájajte záporný kábel VŽDY ako posledný.

Ak ste zariadenie dostali s vmontovanou nabíjačkou akumulátora, postupujte nasledovne:

Hlavný vypínač (A) pootočte do polohy OFF. Otvorte priestor pre akumulátor (10) a prístupové dverka nabíjača akumulátora (16), aby sa mohli primerane vetrať. Rozviňte elektrický kábel zo strany zabudovanej nabíjačky a pripojte ho do správne uzemnenej zásuvky. Podrobnejšie prevádzkové informácie sú v produktovej príručke OEM.

Ak ste zariadenie dostali bez vmontovanej nabíjačky akumulátora, postupujte nasledovne:

Odpojte akumulátory zo zariadenia a pripojte konektor nabíjačky do konektora súboru akumulátorov (33). Postupujte podľa pokynov uvedených na nabíjačke. **POZNÁMKA K SERVISU:** Skontrolujte, či nabíjačku akumulátorov pripájate do konektora, ktorý je pripojený k akumulátorom.

UPOZORNENIE!

Poškodeniu povrchov zabránite tak, že po nabití akumulátorov vždy zotriete zvyšky vody a kyseliny z vrchnej časti akumulátorov.

KONTROLA HLADINY VODY V AKUMULÁTORE

Najmenej raz týždenne skontrolujte stav vody v akumulátoroch.

Po nabití akumulátorov odstráňte viečka článkov a v každom článku akumulátora skontrolujte stav vody. Destilovanú alebo demineralizovanú vodu dolievajte do akumulátorov pomocou zariadenia na plnenie akumulátorov (k dispozícii vo väčšine predajní s automobilovými súčiastkami) - každý článok dolejte do výšky indikátora hladiny (alebo 10 mm nad vrchnú časť prepážok). Akumulátory NEPREPLŇAJTE!

UPOZORNENIE!

V prípade preplnenia akumulátorov sa kyselina môže rozlitiť po povrchu.

Dotiahnite uzávery článkov akumulátora. Vrchnú časť akumulátorov vyčistite roztokom sódy na pečenie a vody (2 polievkové lyžice sódy na pečenie na 1 liter vody).

NABÍJANIE GÉLOVÝCH (VRLA) AKUMULÁTOROV

Akumulátory nabíjajte vždy, keď sa zariadenie používa alebo vtedy, keď sa na indikátore akumulátora (F6) zobrazuje menej než polovičná úroveň nabitia.

VÝSTRAHA!

Akumulátory nabíjajte len v dobre vetraných priestoroch.

Pri servisných úkonoch s akumulátormi nefajčite.

Pri servise akumulátora...

- * Odložte všetku bižutériu a šperky
- * Nefajčite
- * Používajte ochranné okuliare, gumovú zásteru a gumové rukavice
- * Pracujte len v dobre vetraných priestoroch
- * Dbajte, aby sa nástroje súčasne nedotýkali viac než jednej svorky akumulátora
- * Pri výmene akumulátorov VŽDY najskôr odpojte záporný kábel (uzemnenie) - predídete tým tvorbe iskier.
- * Pri inštalácii akumulátora pripájajte záporný kábel VŽDY ako posledný.

UPOZORNENIE!

Olovený akumulátor s reguláciou napätia (VRLA) bude fungovať správne len v prípade, AK SA SPRÁVNE DOBÍJA! Nedostatočné nabitie alebo prebitie skraca životnosť akumulátora a znižuje jeho výkon. Riadte sa SPRÁVNymi POKYNI MI NA NABÍJANIE! NEPOKÚŠAJTE SA TENTO AKUMULÁTOR OTVÁRAŤ! Po otvorení VRLA akumulátora dôjde k strate tlaku a ku kontaminácii prepážok kyslíkom. PO OTVORENÍ AKUMULÁTORA STRATÍ ZÁRUKA PLATNOSŤ.

Ak ste zariadenie dostali s vmontovanou nabíjačkou akumulátora, postupujte nasledovne:

Hlavný vypínač (A) pootočte do polohy OFF. Otvorte priestor pre akumulátor (10) a prístupové dverka nabíjača akumulátora (16), aby sa mohli primerane vetrať. Rozviňte elektrický kábel zo strany zabudovanej nabíjačky a pripojte ho do správne uzemnenej zásuvky. Podrobnejšie prevádzkové informácie sú v produktovej príručke OEM.

Ak ste zariadenie dostali bez vmontovanej nabíjačky akumulátora, postupujte nasledovne:

Odpojte akumulátory zo zariadenia a pripojte konektor nabíjačky do konektora súboru akumulátorov (33). Postupujte podľa pokynov uvedených na nabíjačke. **POZNÁMKA K SERVISU:** Skontrolujte, či nabíjačku akumulátorov pripájate do konektora, ktorý je pripojený k akumulátorom.

DÔLEŽITÉ: Skontrolujte, či na nabíjanie akumulátorov s gélovými článkami disponujete vhodnou nabíjačkou. Používajte výlučne nabíjačky s možnosťou „regulácie napätia“ alebo „obmedzenia napätia“. Štandardné nabíjačky s konštantným prúdom alebo s nábehovým prúdom sa NESMÚ používať. Odporúča sa použitie nabíjačky so snímačom teploty, keďže manuálne úpravy nie sú nikdy presné a môžu poškodiť VRLA akumulátor.

ÚDRŽBA STIERAČA

V prípade, že stierač za sebou zanecháva rovné pruhy vody, môžu byť radlice stierača špinavé alebo poškodené. Odpojte stierač, opláchnite ho pod teplou vodou a skontrolujte radlice. Ak sú pretrhnuté, zvlnené alebo opotrebované, otočte ich alebo vymeňte.

Otočenie alebo výmena radlice zadného stierača...

- 1 **Pozri Obrázok 7.** Zdvihnite stierač z podlahy a odistite zástrčku na sňatie lišty zadného stierača (35).
- 2 Odnímte napínacie remene (AA).
- 3 Zo zarovňavacích kolíkov zosunite zadnú radlicu.
- 4 Stierač má 4 funkčné kraje. Pootočte radlicou tak, aby čistý a nepoškodený okraj smeroval k prednej časti zariadenia. Radlicu vymeňte, ak sú všetky 4 okraje zodraté, potrhane alebo opotrebované.
- 5 Opačným postupom ako pri demontáži namontujte radlicu a nastavte sklon stierača.

Otočenie alebo výmena radlice predného stierača...

- 1 Podvihnite stierač nahor od povrchu, na vrchnej časti stierača uvoľnite (2) krídlové matice (AB) a stierač snímte z konzoly.
- 2 Uvoľnite krídlovú maticu na sňatie radlice predného stierača (39), potom snímte napínací remeň (AC) a samotnú radlicu.
- 3 Stierač má 4 funkčné kraje. Pootočte radlicou tak, aby čistý a nepoškodený okraj smeroval k prednej časti zariadenia. Radlicu vymeňte, ak sú všetky 4 okraje zodraté, potrhane alebo opotrebované.
- 4 Opačným postupom ako pri demontáži namontujte radlicu a nastavte sklon stierača.

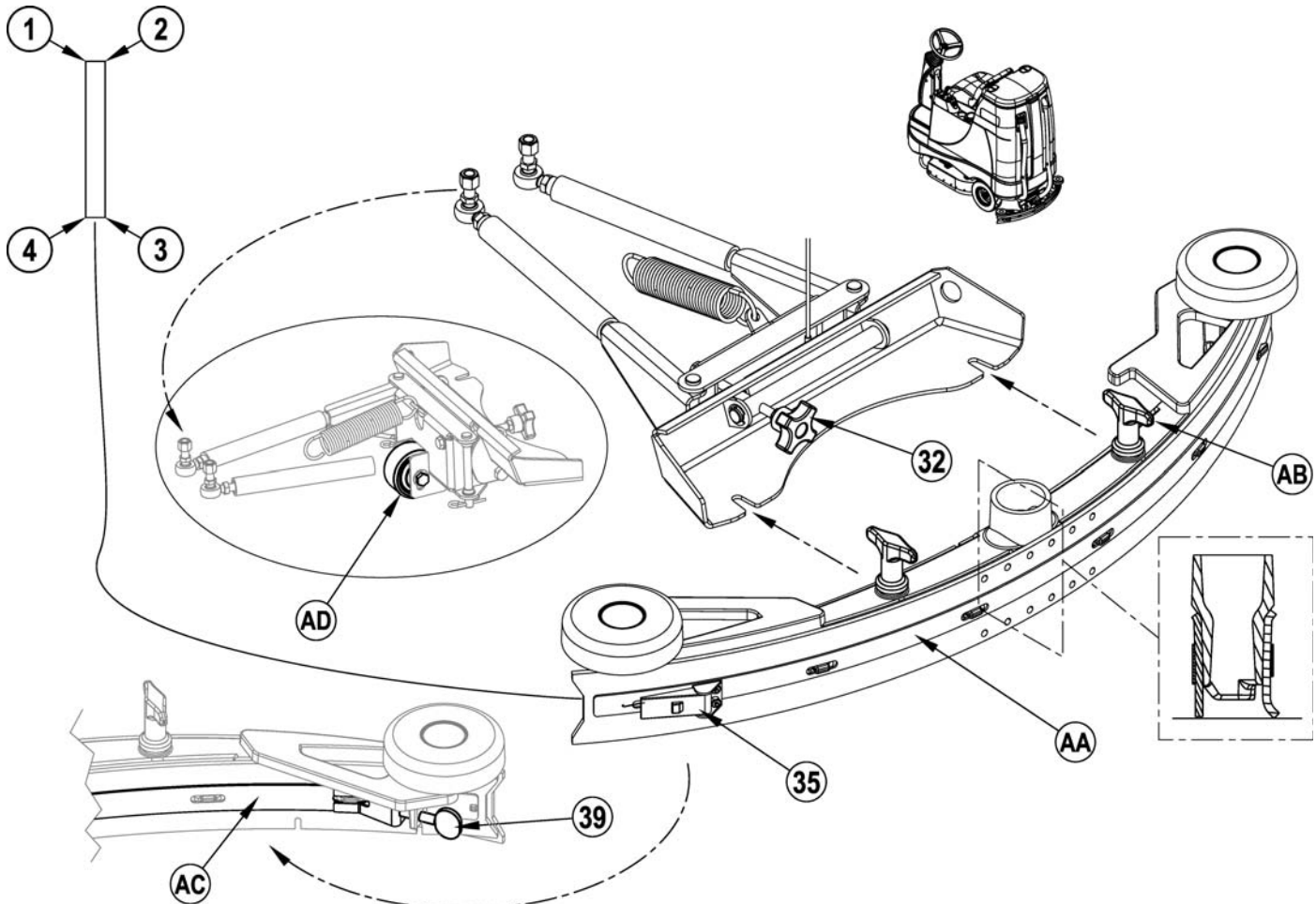
NASTAVENIE STIERAČA

Na stierači sa dá nastaviť uhol sklonu a výška.

Vždy po otočení alebo výmene radlice nastavte uhol sklonu – aj v prípade, že pri stieraní za stieračom neostáva suchá plocha.

- 1 Zaparkujte zariadenie na rovnom povrchu a stierač spustite do dolnej polohy. Potom sa so zariadením pohnite dopredu, až kým sa radlice stierača neprehnú dozadu.
- 2 Nastavte sklon a výšku stierača pomocou otočného regulátora sklonu stierača (32) a kolieska na úpravu výšky stierača (AD) tak, aby sa radlica zadného stierača rovnomerne dotýkala podlahy po celej svojej dĺžke a aby bol jej sklon v súlade s vyobrazením.

OBRÁZOK 7



ÚDRŽBA BOČNEJ OBRUBY

Funkciou bočnej obruby je smerovanie znečistenej vody ku stieraču, čím sa uľahčí jej nasávanie v rámci čistiacej dráhy zariadenia. Pri bežnom používaní zariadenia sa radlice po čase opotrebojú. Opatrebovanie si všimnete tak, že spod bočných obrúb uniká malé množstvo vody. Jednoduchým znížením obrúb sa dosiahne ich dokonalé fungovanie a stierač bude môcť zotrieť všetku znečistenú vodu.

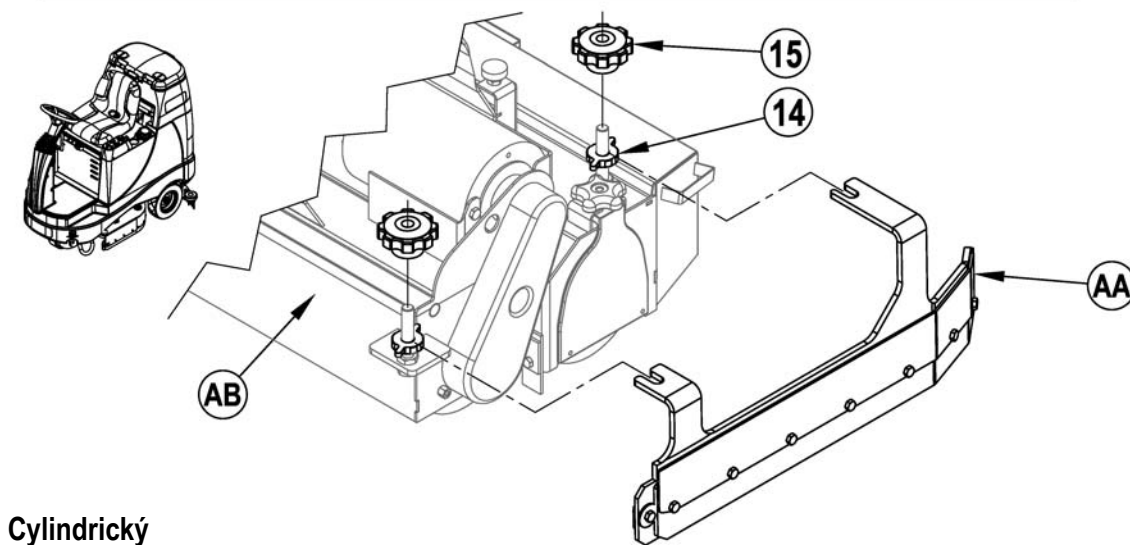
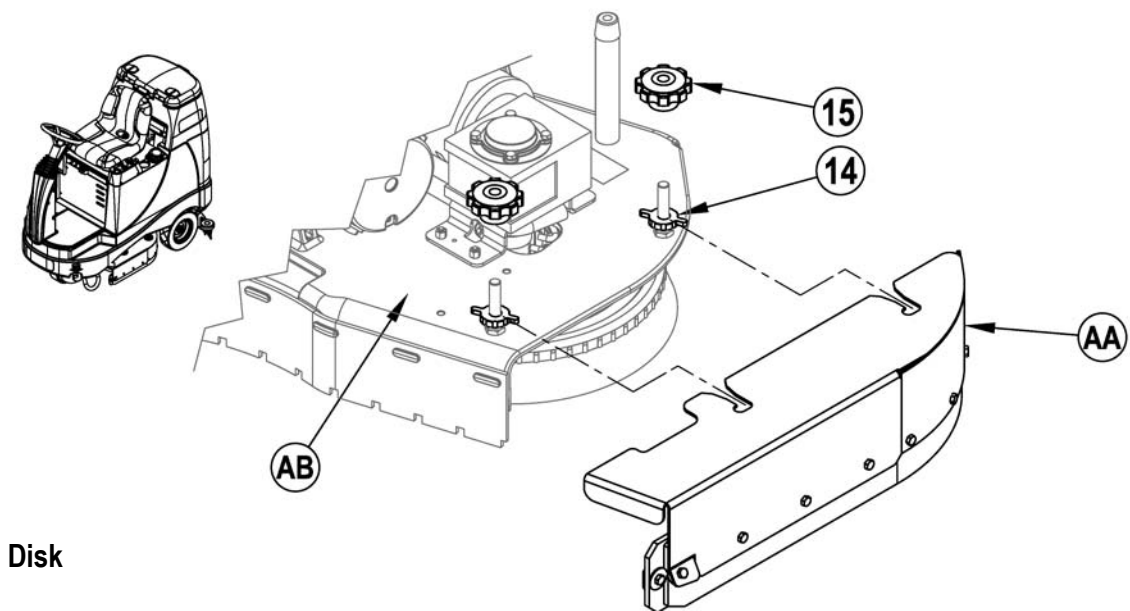
Otočenie alebo výmena bočných obrúb čistiaceho systému...

- 1 **Pozri Obrázok 8.** Uvoľnite (2) príchytne matice bočnej obruby (15) (2 na každej strane) a potiahnite obrubu (AA) mierne dopredu (len disk) a von z čistiacej plošiny.
- 2 Odpojte všetko príslušenstvo, ktoré drží radlice na krytoch obrúb.
- 3 Ak sú radlice zodraté, potrhane alebo opotrebované tak, že ich nie je možné ďalej používať, vymeňte ich na oboch stranách.
- 4 Opätovne osadte kryt obrúb na zariadenie a nastavte radlicu tak, aby bol zabezpečený jej správny kontakt s čisteným povrchom (plošina s kefami musí byť v čistiacej polohe).

VÝŠKOVÉ NASTAVENIE BOČNEJ OBRUBY

- 1 **Pozri Obrázok 8.** Na trňoch príchytých matíc bočných obrúb sa nachádzajú objímky na nastavenie úrovne výšky (14), ktoré je možné podvihnúť alebo znížiť za účelom vyváženia opotrebovania radlice.
- 2 Pri nastavovaní odstráňte bočnú obrubu (AA) z čistiacej plošiny (AB), čím sa dostanete k objímkam na nastavenie výšky (14). Tip pre nastavenie: Príchytne matice obrúb (15) sa dajú povoliť aj pri osadených obrubách a objímkami pre nastavenie úrovne (14) sa dá otáčať siahnutím pod kryt obruby.
- 3 Pootočte objímkami na nastavenie úrovne (14) (nadol alebo nahor), čím sa radlice dostatočne prehnú tak, aby pri stieraní odstávala znečistená voda na vnútornej strane obrúb. Upozornenie: Malými úpravami a nastavením dosiahnete pri stieraní dobré výsledky. Nespúšťajte radlice príliš nízko, pretože sa príliš prehnú a dôjde k ich zbytočnému opotrebovaniu.

OBRÁZOK 8



ODSTRAŇOVANIE VŠEOBECNÝCH PROBLÉMOV SO ZARIADENÍM

Problém	Možná príčina	Náprava
Nedostatočné odsávanie znečistenej vody	Opotrebované alebo potrhane radlice stierača	Otočte alebo vymeňte ich
	Zlé nastavenie stierača	Nastavte radlice stierača tak, aby sa rovnomerne dotýkali čisteného povrchu po celej svojej šírke
	Záchytný zásobník je plný	Vyprázdnite záchytný zásobník
	Výpustná hadica záchytného zásobníka presakuje	Pevne uzatvorte uzáver hadice alebo hadicu vymeňte
	Tesnenie krytu záchytného zásobníka presahuje	Vymeňte tesnenie/Riadne uzatvorte kryt zásobníka
	Na stierači sa zachytáva špina	Vyčistite stierač
	Nasávací hadica je upchatá	Odstráňte špinu
	Používa sa príliš moc roztoku	Upravte jeho prietok na ovládacom paneli
	Kryt penového filtra nie je správne nasadený	Riadne nasajte kryt
Nedostatočný čistiaci výkon	Keď alebo vložka je opotrebovaná	Obráťte (rotácia) alebo vymeňte kefy
	Nesprávny typ kefy alebo vložky	Obráťte sa na zastúpenie spoločnosti Nilfisk
	Použitá nesprávna čistiaca chemikália	Obráťte sa na zastúpenie spoločnosti Nilfisk
	Zariadenie sa pohybuje príliš rýchlo	Spomaľte
	Nepoužívate dostatok čistiaceho roztoku	Zvýšte jeho prietok na ovládacom paneli
Nedostatočný prietok roztoku alebo nepreteká žiadny roztok	Zásobník s roztokom je prázdna	Naplňte zásobník roztokom
	Potrubia, ventily, filter alebo nádrž sú upchaté	Vypláchnite vedenie a nádrž a vyčistite roztokový filter
	Vypínací ventil roztoku je zavretý	Otvorte ho
	Elektromagnetický ventil roztoku	Vyčistite alebo vymeňte ventil
Zariadenie sa nedá spustiť	Odpojený konektor akumulátora	Opätovne zapojte konektory akumulátora
	Bezpečnostný spínač na sedadle operátora	Skontrolujte, či nedošlo k prerušeniu obvodu a vymeňte ho
	Hlavný systémový ovládač	Skontrolujte chybové kódy (pozri servisnú príručku)
	Zapnutý 10 A prerušovač obvodu	Skontrolujte, či nedošlo ku skratu systému a pokúste sa činnosť systému obnoviť
Pohon vpred/vzad nenastane	Ovládač rýchlosti pohonného systému	Skontrolujte chybové kódy (pozri servisnú príručku)
	Vypálený 70 Amp istič	Skontrolujte, či nedošlo k preťaženiu hnacieho motora
	„Vyskočený“ spínač núdzového vypnutia	Znovu stlačte spínač núdzového vypnutia
Nasávací systém sa vypína a na displeji sa zobrazuje „FULL“ (plný) aj v prípade, že záchytný zásobník plný nie je	Upchatá hadica stierača	Vyčistite z hadice špinu
	Nasávanie veľkého množstva vody pri vysokej rýchlosti pohybu	Spomaľte alebo deaktivujte funkciu automatického vypnutia (pozri servisnú príručku)
Nedostatočný zametací výkon (cylindrický systém)	Plný násypný kôš	Vyprázdnite a vyčistite násypný kôš.
	Opotrebované kefy	Keфы vymeňte
	Štetiny sa zoskupujú dohromady	Obráťte keфы
Žiadny prietok čistiaceho prostriedku (len modely EcoFlex)	Vyprázdnite kazetu s čistiacim prostriedkom	Naplňte kazetu s čistiacim prostriedkom
	Upchaté alebo zalomené vedenie čistiaceho prostriedku	Vyčistite systém a vyrovnajte vedenie
	Uzatvárací zátku na kazete s čistiacim prostriedkom nie je uzatvorená	Opätovne zatvorte uzatváraciu zátku
	Vodiče čerpadla pre čistiaci prostriedok sú odpojené alebo sú zapojené opačne	Pripojte alebo opätovne zapojte vodiče

TECHNICKÉ ÚDAJE (tak, ako sú na zariadení namontované a odskúšané)

Model		BR 755	BR 755C	BR 855
Číslo modelu		56601014	56601016	56601015
Napätie, akumulátory	V	24 V	24 V	24 V
Kapacita batérie	Ah	238	238	238
Trieda ochrany		IPX3	IPX3	IPX3
Hladina akustického výkonu (IEC 60335-2-72: 2002 Amend. 1:2005, ISO 3744)	dB (A)	63.7dB LWA, 3dB KWA	63.7dB LWA, 3dB KWA	63.7dB LWA, 3dB KWA
Hmotnosť brutto	libry/kg	1,451/658	1,451/658	1,451/658
Maximálne zaťaženie podlahy kolesom (v strede vpredu)	psi / kg/cm ²	174.7 / 12.3	174.7 / 12.3	174.7 / 12.3
Maximálne zaťaženie podlahy kolesom (vpravo vzadu)	psi / kg/cm ²	112.7 / 7.9	112.7 / 7.9	112.7 / 7.9
Maximálne zaťaženie podlahy kolesom (vľavo vzadu)	psi / kg/cm ²	124.7 / 8.8	124.7 / 8.8	124.7 / 8.8
Vibrácie ručných ovládacích prvkov (ISO 5349-1)	m/s ²	.26	.26	.26
Vibrácie na sedadle (EN 1032)	m/s ²	0.05	0.05	0.05
Stúpavosť prepravy		16% (9°)	16% (9°)	16% (9°)
Stúpavosť čistenia		9% (5°)	9% (5°)	9% (5°)

OBSAH

	Strana
Úvod	B-2
Upozornění a výstrahy	B-3
Poznejte svůj stroj	B-4 – B-5
Ovládací panel	B-6
Příprava stroje k použití	
Instalace bateríí	B-7
Instalace kartáčů	B-8
Instalace stěrky	B-9
Plnění nádrže na roztok	B-9
Systém aplikace saponátu	B-10 – B-11
Obsluha stroje	
Mokrý čišťení	B-12 – B-13
Mokrý vysávání	B-12 – B-13
Po použití	B-14
Plán údržby	B-14
Mazání stroje	B-14
Nabíjení bateríí (s tekutým elektrolytem)	B-15
Kontrola stavu elektrolytu v bateríí	B-15
Nabíjení bateríí (s gelem)	B-15
Údržba stěrky	B-16
Seřízení stěrky	B-16
Údržba boční zástěrky	B-17
Údržba boční zástěrky	B-17
Odstraňování závad	B-18
Technické údaje	B-19

ÚVOD

Tato příručka vám pomůže využívat automatický mycí/sušicí stroj **Nilfisk™** nejvhodnějším způsobem. Důkladně si ji prostudujte, než stroj uvedete do provozu.

Poznámka: Čísla uvedená tučnými písmeny v závorkách označují položky nakreslené na stranách 4-6, pokud není uvedeno jinak.

Tento výrobek je určen pouze pro profesionální použití.

NÁHRADNÍ DÍLY A SERVIS

Opravy by v případě potřeby měly být prováděny výhradně v oprávněném servisním centru společnosti Nilfisk, které k tomuto účelu zaměstnává vyškolený personál a udržuje si zásobu originálních náhradních dílů a příslušenství Nilfisk.

V případě potřeby požadujte služby a náhradní díly od servisního střediska Nilfisk. Specifikujte model a sériové číslo stroje, pokud servisní centrum kontaktujete.

ÚPRAVY

Úpravy a přístavby čistícího stroje, které ovlivňují jeho funkci a bezpečný provoz, nesmí zákazník nebo uživatel provádět bez předchozího písemného schválení společností Nilfisk A/S. Neschválené úpravy budou mít za následek zániknutí záruky na stroj a za jakékoli následné nehody bude odpovědný zákazník.

TYPOVÝ ŠTÍTEK

Model stroje a sériové číslo jsou uvedeny na typovém štítku stroje v prostoru pro baterie. Tyto informace budete potřebovat při objednávání náhradních součástí pro údržbu stroje. Využijte místa níže pro zaznamenání modelu a sériového čísla stroje pro budoucí použití.

Model _____

Sériové číslo _____

ROZBALENÍ STROJE

Po doručení stroje si důkladně prohlédněte obal, ve kterém byl dodán, a samotný stroj, zda nevykazují známky poškození. Pokud je poškození zřejmé, uložte přepravní obal tak, aby mohl být později prohlédnut. Zákaznické servisní oddělení společnosti Nilfisk kontaktujte ihned poté, abyste mohli poškození reklamovat. Po sejmutí přepravního obalu odřízněte plastické pásky a vyjměte dřevěné bloky vedle kol stroje. Použijte skloněnou plošinou a pomalu sjedte se strojem dolů na podlahu.

UPOZORNĚNÍ A VÝSTRAHY

SYMBOLY

Společnost Nilfisk používá následující symboly k označení potenciálně nebezpečných podmínek a situací. Přečtěte si tyto informace velmi pečlivě a učiňte všechna potřebná opatření k ochraně osob a majetku.



NEBEZPEČÍ!

Používá se k varování o bezprostředně hrozícím nebezpečí, které může způsobit závažné zranění osob nebo úmrtí.



VÝSTRAHA:

Používá se k upozornění na situaci, která by mohla způsobit závažné zranění osob.



UPOZORNĚNÍ!

Používá se k upozornění na situaci, která by mohla způsobit lehčí zranění osob nebo poškození majetku.



Před použitím stroje si přečtěte všechny pokyny.

VŠEOBECNÉ BEZPEČNOSTNÍ POKYNY

V textu jsou obsaženy specifická upozornění a výstrahy s cílem varovat vás před potenciálním nebezpečím, vedoucím k poškození stroje nebo fyzickému zranění osob. Tento přístroj je určen k průmyslovému využití například v hotelích, školách, nemocnicích, továrnách, obchodech a kancelářích a nikoliv k běžnému domácímu úklidu.



VÝSTRAHA!

- * Tento stroj smí používat pouze řádně vyškolené a oprávněné osoby.
- * Tento stroj není určen pro použití osobami (včetně dětí), jejichž fyzické, smyslové nebo mentální schopnosti jsou omezeny, nebo osobami, které nemají dostatečné zkušenosti nebo znalosti.
- * Při jízdě po rampách nebo nakloněných rovinách se vyvarujte náhlého zastavování. Vyvarujte se ostrého zatáčení. Při jízdě dolů po rampě jeďte nízkou rychlostí.
- * Udržujte baterie mimo dosah jisker, otevřeného ohně a materiálů vydávajících kouř. Během normálního provozu jsou vyfukovány výbušné plyny.
- * Nabíjení baterií produkuje vysoce výbušný vodík. Baterie nabíjejte pouze v dostatečně větraném prostoru, mimo dosah otevřených plamenů. Při nabíjení baterií nekuřte.
- * Před prací na elektrickém zařízení nebo v jeho blízkosti odložte všechny šperky a podobné předměty.
- * Před servisem elektrických součástí vypněte spínač s klíčem (O) a odpojte baterie.
- * Nikdy nepracujte pod strojem bez bezpečnostních bloků nebo stojanů na podporu stroje.
- * Nikdy nepoužívejte hořlavé čisticí prostředky, neprovozujte stroj na nebo v blízkosti těchto prostředků, ani v prostorách, kde se nacházejí hořlavé kapaliny.
- * Nečistěte tento stroj tlakovým čističem.
- * Používejte pouze kartáče dodané se strojem, nebo takové, které jsou uvedené v návodu k obsluze. Použití jiných kartáčů může nepříznivě ovlivnit bezpečnost stroje.
- * Dbejte celkové hmotnosti vozidla, CHV, když se stroj nakládá, řídí, zvedá nebo podpírá.



UPOZORNĚNÍ!

- * Tento stroj není schválen pro použití na veřejných chodnících nebo silnicích.
- * Tento stroj není vhodný pro vysávání nebezpečného prachu.
- * Nepoužívejte zdrsňovací kotouče nebo brusné kameny. Společnost Nilfisk není odpovědná za žádné škody vzniklé na povrchu podlah při použití zdrsňovacích kotoučů nebo brusných kamenů (mohou způsobit také poškození hnacího systému kartáče).
- * Při provozu tohoto stroje dbejte na to, aby nebyly ohroženy třetí osoby, obzvláště děti.
- * Před prováděním jakéhokoliv servisního zásahu na stroji si pečlivě přečtěte všechny pokyny, které se příslušného servisního zásahu týkají.
- * Nenechávejte stroj bez dozoru, aniž byste před tím nevypnuli spínač s klíčem (O), nevytáhli klíč a nezatáhli parkovací brzdu.
- * Před výměnou kartáčů nebo otevřením jakýchkoliv přístupových panelů vypněte spínač s klíčem (O) a klíč vytáhněte.
- * Učiňte všechna bezpečnostní opatření, aby nedošlo k zachycení vlasů, šperků nebo volných částí oblečení pohyblivými částmi stroje.
- * Pokud klesne teplota pod bod mrazu, věnujte pohybu stroje zvýšenou pozornost. Jakákoliv voda v nádrži s roztokem, sběrací nádrži nebo nádrži na saponát nebo v potrubním vedení by mohla zamrznout a způsobit tak poškození ventilů a armatur. Propláchněte systém kapalinou pro plnění ostříkovačů.
- * Baterie musejí být demontovány ze stroje, než bude stroj vyřazen z provozu. Likvidace baterií musí být provedena bezpečně a v souladu s místními ustanoveními o ochraně životního prostředí.
- * Nepoužívejte stroj na nakloněných plochách, jejichž sklon přesahuje hodnotu vyznačenou na stroji.
- * Před uvedením stroje do provozu musejí být umístěny všechny kryty a panely tak, jak je uvedeno v návodu k obsluze.
- * Tento stroj se smí používat a skladovat pouze ve vnitřních prostorách.

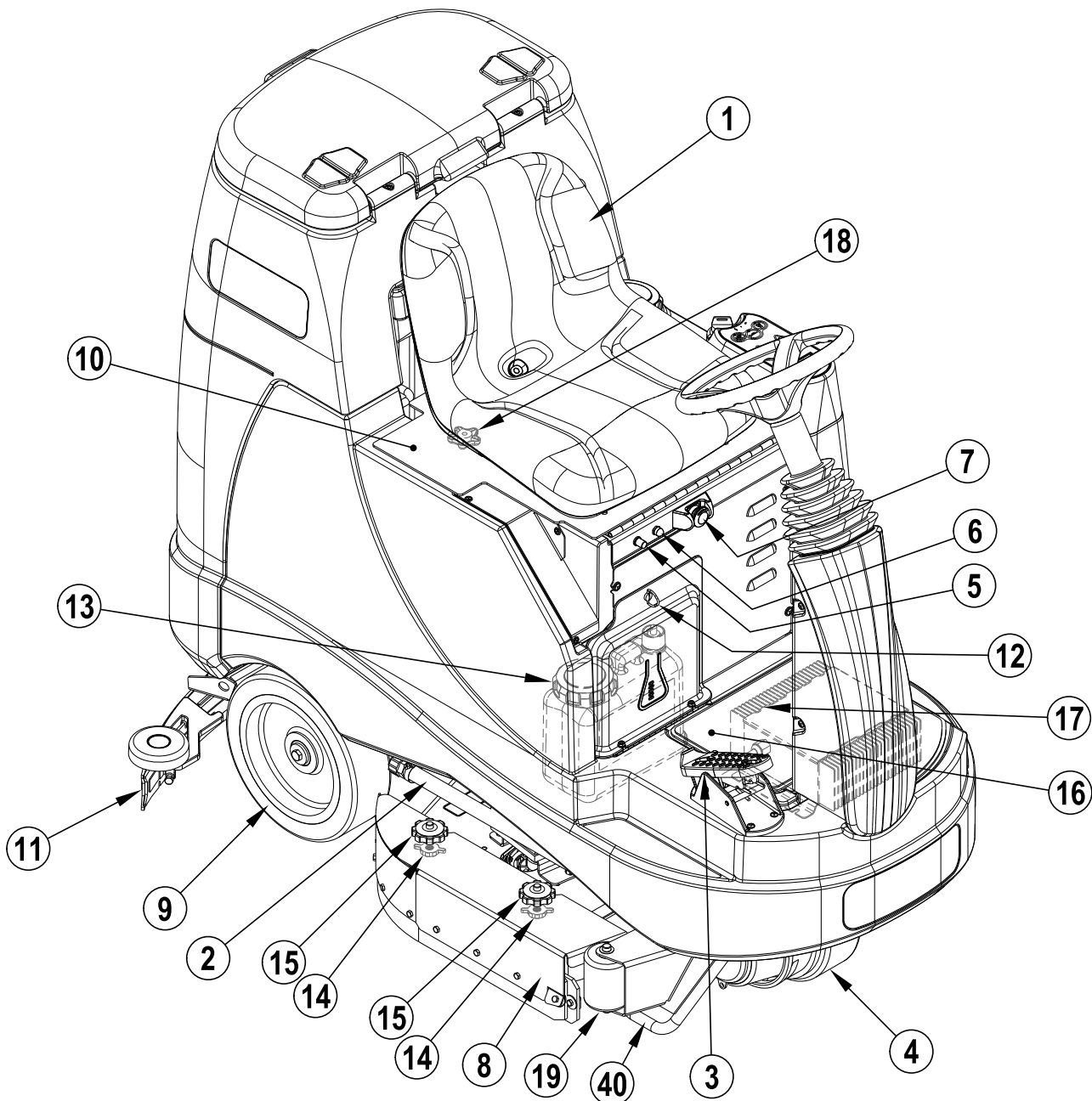
UCHOVEJTE SI TYTO POKYNY PRO POZDĚJŠÍ POUŽITÍ

INFORMACE O STROJI

Při čtení této příručky se občas setkáte s písmeny nebo čísly uvedenými tučným písmem nebo s písmeny nebo čísly v závorkách - například: (2). Tato čísla popisují položky zobrazené na této stránce, pokud není uvedeno jinak. Kdykoliv potřebujete zjistit umístění položky uvedené v textu, informujte se na této stránce.

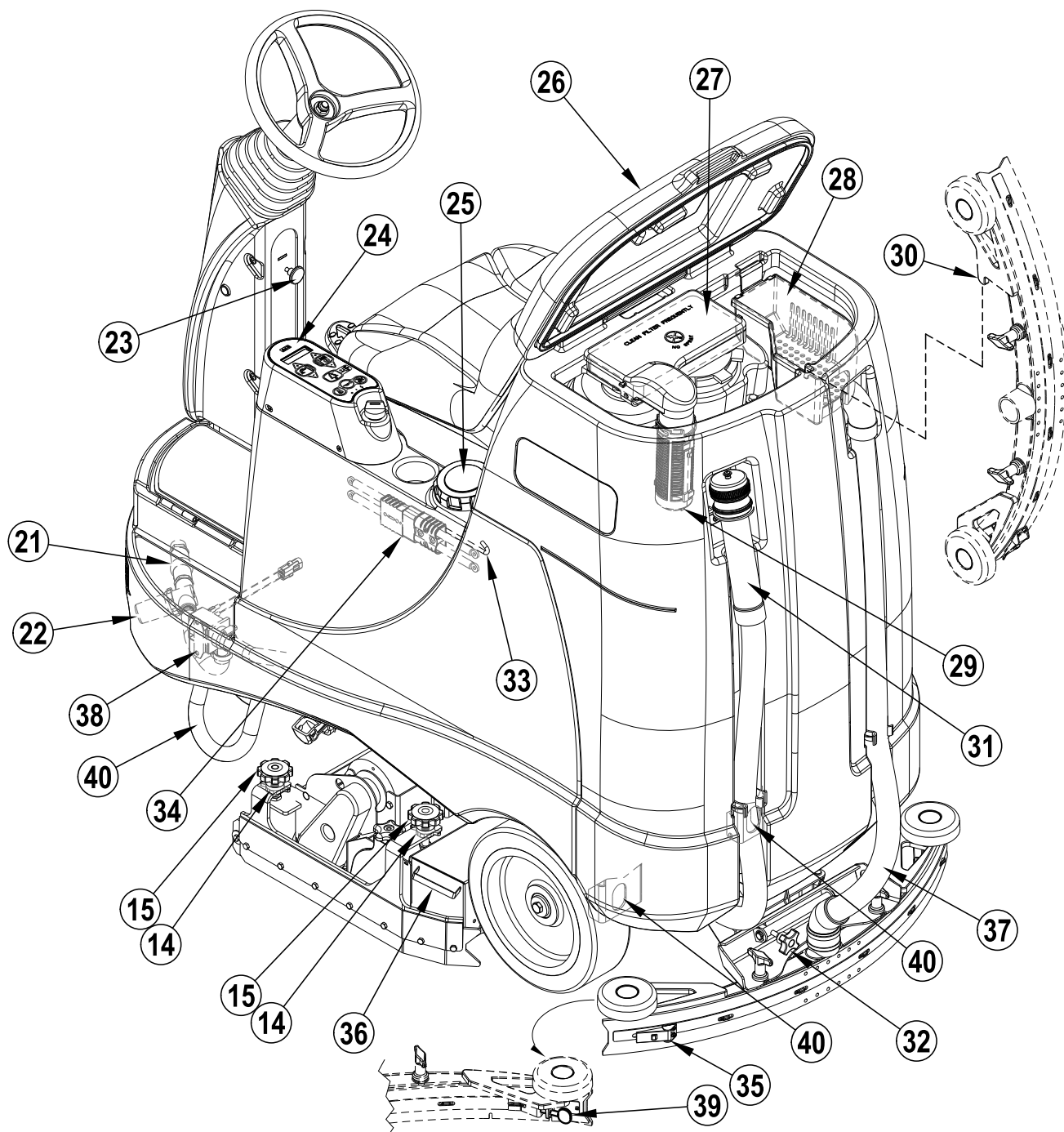
POZNÁMKA: Detailní popis a vysvětlení každé položky nakreslené na následujících 3 stranách naleznete v servisní příručce.

- | | | | |
|----|---|----|---|
| 1 | Sedadlo operátora | 11 | Sestava stěrky |
| 2 | Vypouštěcí hadice nádrže na mycí roztok | 12 | Kryt přístupu k zásobníku saponátu (pouze modely EcoFlex) |
| 3 | Pedál pohonu, směr/rychlost | 13 | Zásobník saponátu (pouze modely EcoFlex) |
| 4 | Hnací kolo | 14 | Seřizovací ovladače výšky zástěrek plošiny |
| 5 | Jistič hnacího kola (70 A) | 15 | Knoflíky pro vyjmutí zástěrek plošiny |
| 6 | Jistič řídicího obvodu (10 A) | 16 | Přístupový kryt nabíječky baterií |
| 7 | Nouzové zastavení | 17 | Nabíječka baterií (volitelné) |
| 8 | Mycí plošina | 18 | Seřizovací knoflík nastavení sedadla |
| 9 | Zadní kolo | 19 | Přední válcový nárazník |
| 10 | Prostor pro baterie (pod sedadlem) | | |



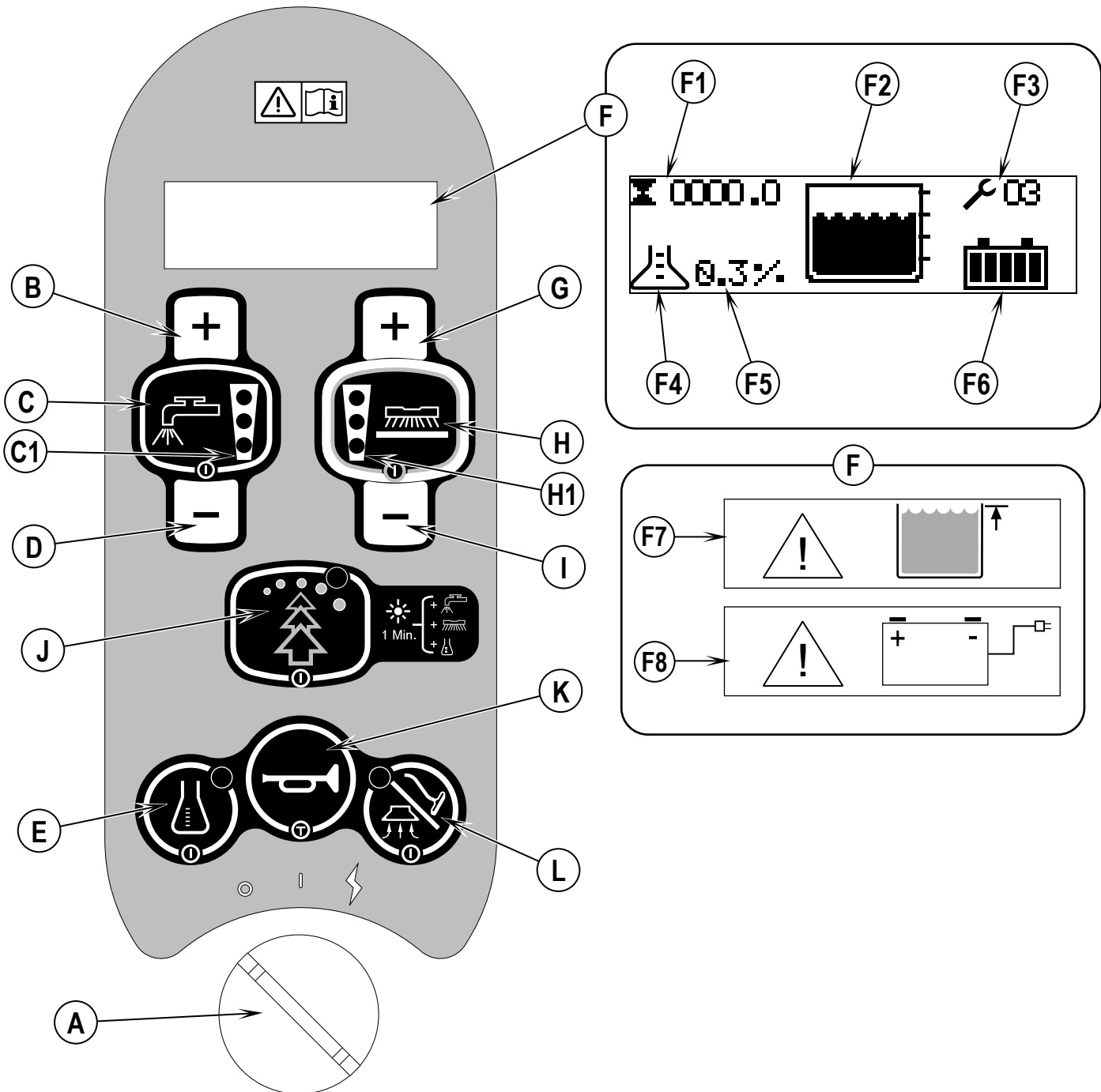
POZNEJTE SVŮJ STROJ

- | | |
|---------------------------------------|---|
| 21 Uzavírací ventil mycího roztoku | 31 Vypouštěcí hadice sběrací nádrže |
| 22 Filtr mycího roztoku | 32 Seřizovací ovladač sklonu stěrky |
| 23 Seřizovací knoflík sklonu volantu | 33 Tyčová podpora sedadla |
| 24 Ovládací panel | 34 Konektor baterie stroje |
| 25 Plnicí otvor nádrže na mycí roztok | 35 Uvolňovací západka zadního listu stěrky |
| 26 Kryt sběrací nádrže | 36 Zásobník (pouze válcové modely) |
| 27 Skříň filtru motoru vysavače | 37 Hadice sběrací nádrže |
| 28 Košové síto | 38 Solenoidový ventil přívodu mycího roztoku |
| 29 Uzavírací plovák sběrací nádrže | 39 Uvolňovací křídlová matice předního listu stěrky |
| 30 Hák k uložení stěrky | 40 Přivazovací body |



OVLÁDACÍ PANEĽ

- A Spínač s kľíčem
- B Spínač zvýšení prívodu roztoku
- C Spínač ZAP/VYP prívodu roztoku
- C1 Kontrolky prívodu roztoku (normální, intenzivní a maximální)
- D Spínač snížení prívodu roztoku
- E Spínač ZAP/VYP systém aplikace saponátu
- F Displej
- F1 Počítadlo hodin
- F2 Indikátor hladiny v nádrži na mycí roztok
- F3 Chybové kódy
- F4 Indikátor systém aplikace saponátu
- F5 Indikátor podílu saponátu v procentech
- F6 Indikátor stavu baterie
- F7 Indikátor PLNÉ sběrací nádrže
- F8 Indikátor vybití baterie
- G Spínač zvýšení přitlaku mokrého čištění
- H Spínač ZAP/VYP mokrého čištění
- H1 Kontrolky přitlaku mokrého čištění (normální, intenzivní a maximální)
- I Spínač snížení přitlaku mokrého čištění
- J Spínač režimu EcoFlex
- K Spínač klaksonu
- L Spínač vysávání/tyčového nástavce



BATERIE

Pokud byl stroj dodán s nainstalovanými bateriemi, proveďte následující:

- Zkontrolujte, zda-li je baterie připojena ke stroji (34).
- Přepněte spínač s klíčkem (A) do polohy ZAPNUTO a zkontrolujte kontrolku baterie (F6). Pokud je měřicí indikátor zcela vyplněn, baterie jsou připraveny k použití. Pokud je měřicí indikátor zaplněný pouze do poloviny, baterie byste měli před použitím nabít. Viz také část „Nabíjení baterí“.
- DŮLEŽITÉ UPOZORNĚNÍ: POKUD JE VÁŠ STROJ VYBAVEN VESTAVĚNOU PALUBNÍ NABÍJEČKOU, INFORMUJTE SE O JEJÍM POUŽITÍ V PŘÍRUČCE DODANÉ JEJÍM VÝROBCEM, KDE NALEZNETE POKYNY PRO SPRÁVNÉ NASTAVENÍ NABÍJEČKY PODLE TYPU BATERIE (VIZ TABULKA).**

Pokud byl stroj dodán bez nainstalovaných baterií, proveďte následující:

- Informujte se u autorizovaného dodavatele Nilfisk, který vám doporučí správný typ baterií.
- Nainstalujte baterie podle pokynů uvedených níže.
- Do stroje NEINSTALUJTE dvě 12 V baterie. Ovlivňuje to stabilitu stroje.**
- DŮLEŽITÉ UPOZORNĚNÍ: POKUD JE VÁŠ STROJ VYBAVEN VESTAVĚNOU PALUBNÍ NABÍJEČKOU, INFORMUJTE SE O JEJÍM POUŽITÍ V PŘÍRUČCE DODANÉ JEJÍM VÝROBCEM, KDE NALEZNETE POKYNY PRO SPRÁVNÉ NASTAVENÍ NABÍJEČKY PODLE TYPU BATERIE (VIZ TABULKA).**

INSTALACE BATERIÍ

VÝSTRAHA!

Při práci s bateriemi musíte být velmi opatrní. Baterie obsahují kyselinu sírovou, která může způsobit závažné popáleniny, pokud se dostane do styku s pokožkou nebo zasáhne oči. Z otvorů v krytkách baterií uniká výbušný vodík. Tento plyn může být zažehnut pouhou elektrickou jiskrou, obloukem nebo plamenem. Neinstalujte olověné/kyselinové akumulátory do uzavřeného kontejneru nebo pouzdra. Vodík vznikající při nabíjení musí mít možnost volně unikat.

Při provádění údržby baterií...

- * Sejměte veškeré ozdoby.
- * Nekuřte.
- * Používejte bezpečnostní ochranné brýle, gumovou zástěru a gumové rukavice.
- * Pracujte v dostatečně větrané místnosti.
- * Zabraňte současnému styku nástroje s více kontakty baterie.
- * Při výměně baterií VŽDY odpojte záporný (zemnicí) kabel jako první, aby nedošlo ke vzniku jisker.
- * Při instalaci baterií VŽDY záporný kabel připojujte jako poslední.

UPOZORNĚNÍ!

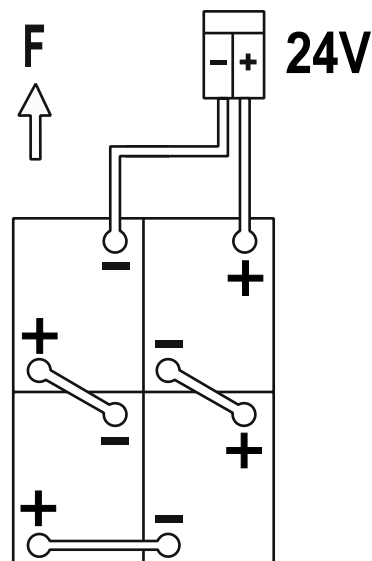
Elektrické součásti mohou být závažně poškozeny v případě, že baterie nebudou instalovány a připojeny správným způsobem. Baterie by měl instalovat pouze technik společnosti Nilfisk, kvalifikovaný elektrotechnik nebo výrobce baterií.

- 1 Přepněte spínač s klíčkem (A) do polohy VYPNUTO (O) a vyjměte klíč ze zapalování. Potom otočením otevřete kryt prostoru pro baterie (10) a umístěte tyčovou podpěru (33).
- 2 Za pomoci druhé osoby a vhodného zvedacího popruhu baterie opatrně zvedněte a uložte do vyhrazeného prostoru přesně podle obrázku. Viz také štítek 56601416, kde je zobrazeno zapojení kabeláže baterií.
- 3 **Viz obrázek 1.** Zapojte kabely baterií podle obrázku a dotáhněte matice na konektorech baterií.
- 4 Nasaďte bateriové krytky a pevně je zajistěte u bateriových kabelů dodanými pásky k upevnění.
- 5 Připojte konektor baterie ke konektoru stroje (34) a zavřete kryt prostoru pro baterie.

Při výměně baterií nebo nabíječky se prosím zeptejte ve svém místním oprávněném servisním středisku na správné baterie, nabíječku a nastavení stroje, abyste se vyvarovali poškození baterií.

OBRÁZEK 1

420 Ah, 20 Hr. Rate



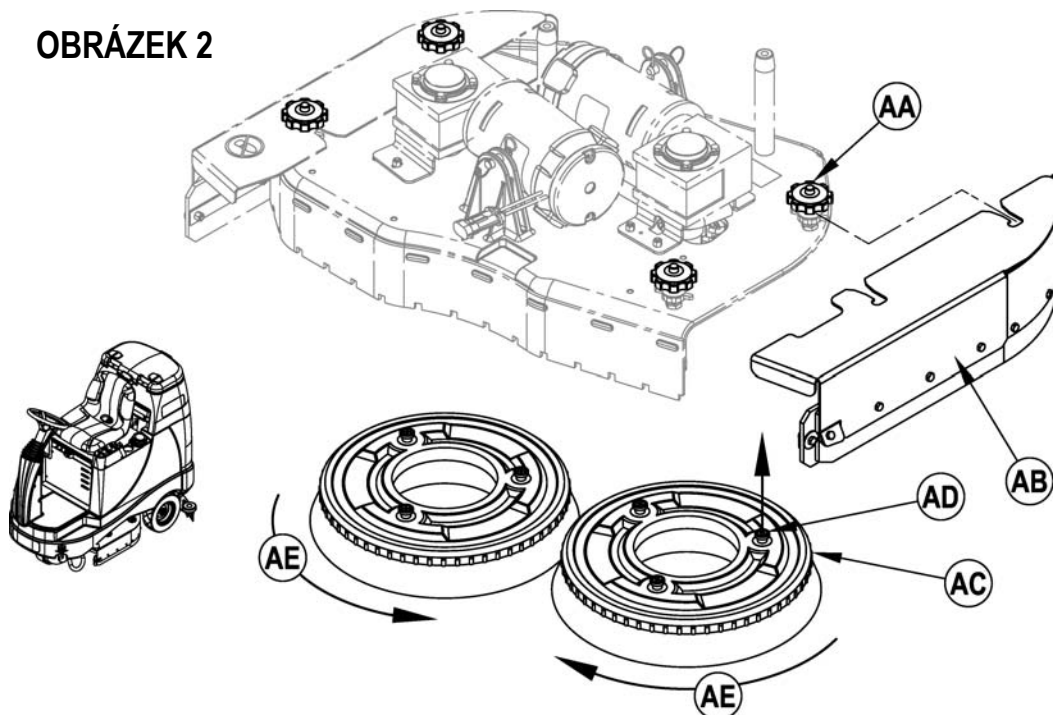
INSTALACE KARTÁČŮ (KOTOUČOVÝ SYSTÉM)

UPOZORNĚNÍ!

Před výměnou kartáčů nebo otevřením přístupových panelů vypněte klíčem zapalování (O) a vyjměte klíč.

- 1 Ujistěte se, že je mycí plošina ve ZDVIŽENÉ poloze. Ujistěte se, že je spínač s klíčem (A) vypnutý (O).
- 2 **Viz obrázek 2.** Demontujte sestavy obou bočních zástěrek. **POZNÁMKA:** Zástěrky jsou upevněny na místě pomocí dvou velkých šroubů (AA). Povolte tyto šrouby, sestavy zástěrek (AB) vysuňte mírně dopředu, a potom je sejměte z mycí plošiny.
- 3 Kartáče (AC) (nebo držáky kotouče) upevníte slícováním závěsů (AD) na kartáči s otvory na upevňovací desce a natočením do polohy, kdy dojde k zajištění (natáčejte vnější okraj kartáčů směrem k přední straně stroje jako na obrázku (AE)).

OBRÁZEK 2



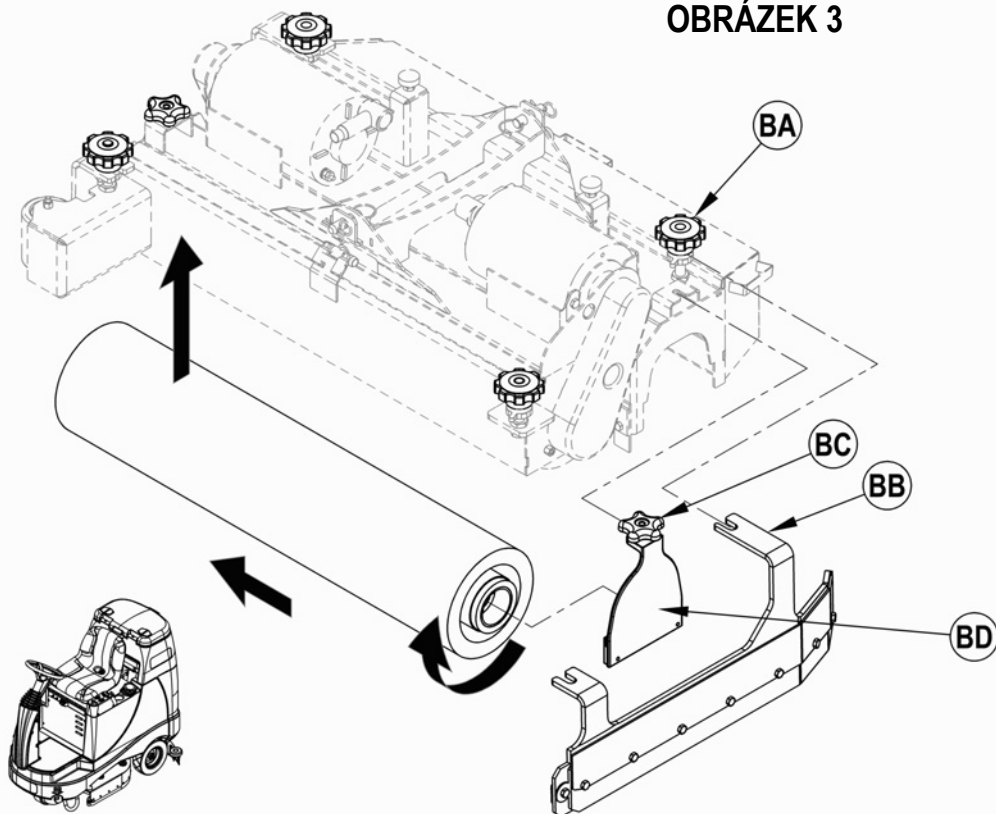
INSTALACE KARTÁČŮ (VÁLCOVÝ SYSTÉM)

UPOZORNĚNÍ!

Před výměnou kartáčů nebo otevřením přístupových panelů vypněte klíčem zapalování (O) a vyjměte klíč.

- 1 Ujistěte se, že je mycí plošina ve ZDVIŽENÉ poloze. Ujistěte se, že je spínač s klíčem (A) vypnutý (O).
- 2 **Viz obrázek 3.** Demontujte sestavy obou bočních zástěrek. **POZNÁMKA:** Zástěrky jsou upevněny na místě pomocí dvou velkých šroubů (BA). Povolte tyto šrouby a sestavy zástěrek (BB) sejměte z mycí plošiny.
- 3 Povolte černé šrouby (BC) nahoře na sestavách vložených kol (BD) a sestavu sejměte.
- 4 Vsuňte kartáč do skříně, mírně jej zdvihněte, zatlačte a otáčejte jím, dokud správně nedosedne. Namontujte zpět sestavy vložených kol (BD) a sestavy zástěrek (BB).

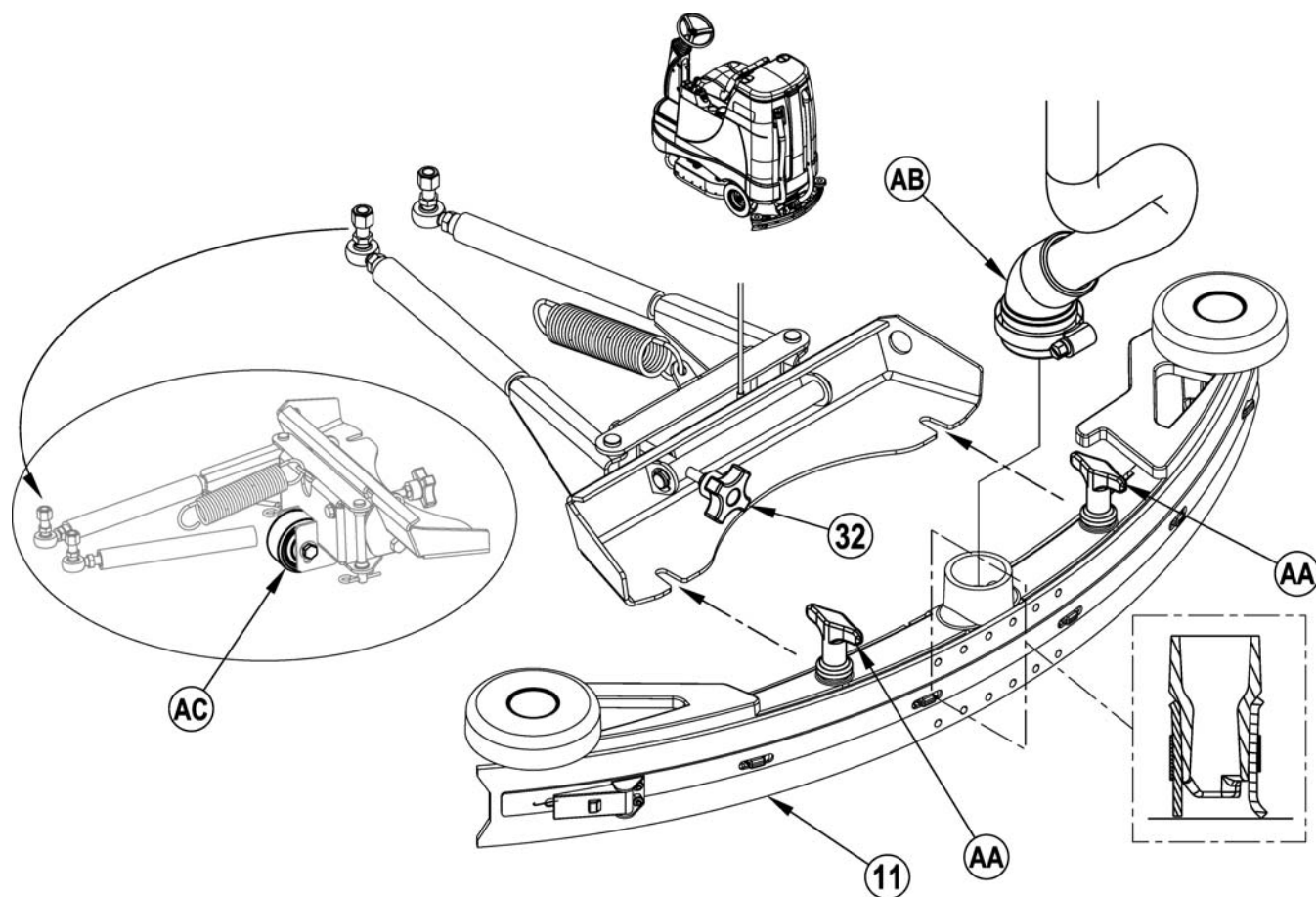
OBRÁZEK 3



INSTALACE STĚRKY

- 1 Viz obrázek 4. Nasuňte sestavu stěrky (11) na montážní konzolu stěry a dotáhněte křídlové matice k upevnění stěrky (AA).
- 2 Připojte hadici sběrací nádrže (AB) ke vstupu stěrky.
- 3 Spusťte stěrku dolů, přejeďte strojem trochu dopředu a nastavte sklon a výšku stěrky pomocí seřizovacího ovladače sklonu stěrky (32) a seřizovacího kolečka výšky stěrky (AC) tak, aby se zadní list stěrky dotýkal podlahy rovnoměrně po celé šířce a aby byl mírně ohnutý, jak znázorňuje obrázek průřezu stěrkou.

OBRAZEK 4



PLNĚNÍ NÁDRŽE NA ROZTOK

Přečtete si štítek s informacemi o čistících chemikáliích a stanovte správné množství chemického prostředku, které je třeba přidat do nádrže, která má objem 110 litrů.

Otevřete kryt nádrže na mycí roztok (2), pak nádrž naplňte do 1/3 vodou, dolijte čistící prostředek, potom doplňte zbývající část nádrže. **POZNÁMKA:** Stroje EcoFlex mohou být používány buď obvyklým způsobem se saponátem smíšeným v nádrži, nebo lze použít systém aplikace saponátu. Při použití systému aplikace saponátu se saponát nemísí v nádrži, je třeba použít čistou vodu.



UPOZORNĚNÍ!

Používejte pouze nehořlavé a nežíravé mycí chemikálie s nízkou pěnovostí, určené pro strojní mytí. Teplota vody nesmí překročit 130 ° F (54,4 ° C)

PŘÍPRAVA A POUŽITÍ SYSTÉMU APLIKACE SAPONÁTU (POUZE MODELY ECOFLEX)

VŠEOBECNÉ POKYNY:

Tisknutí a uvolňování spínače přívodu saponátu (E) při aktivním systému přívodu mycího roztoku způsobuje střídavé zapínání a vypínání systému přívodu saponátu. Systém by měl být při změně typu saponátu vyčištěn od předchozího saponátu. **SERVISNÍ POZNÁMKA:** Před vyprázdněním přejděte se strojem k podlahové vpusti, protože během postupu se vylije malé množství saponátu.

Pro vyprázdnění při změně chemikálií:

- 1 Odpojte a vyjměte zásobník saponátu.
- 2 Přepněte spínač s klíčem (A) do polohy ZAPNUTO. Stiskněte a přidržeťte spínač přívodu roztoku (C) a spínač přívodu saponátu (E) po dobu 3 sekund. **POZNÁMKA:** Po aktivaci trvá proces vyprázdnění 20 sekund. Viz obrázek na další straně, kde jsou popsány kontrolky systému aplikace saponátu. V normálním případě je postačující jeden vyprazdňovací cyklus pro vyčištění systému.

Týdenní vyprázdnění:

- 1 Odpojte a vyjměte zásobník saponátu. Namontujte a připojte zásobník naplněný čistou vodou.
- 2 Přepněte spínač s klíčem (A) do polohy ZAPNUTO. Stiskněte a přidržeťte spínač přívodu roztoku (C) a spínač přívodu saponátu (E) po dobu 3 sekund. **POZNÁMKA:** Po aktivaci trvá proces vyprázdnění 20 sekund. Viz obrázek na další straně, kde jsou popsány kontrolky systému aplikace saponátu. V normálním případě je postačující jeden vyprazdňovací cyklus pro vyčištění systému.

Jakmile je zásobník saponátu téměř prázdný, na panelu s displejem (F4) se rozsvítí kontrolka. Kontrolka „Nedostatek saponátu“ bude svítit do té doby, než systém resetujete. Jakmile se tato kontrolka rozsvítí, měli byste nalít celou láhev saponátu (3,785 litrů) do zásobníku, aniž byste si museli dělat starosti s odměřováním.

POZNÁMKA: Systém resetujte pouze v případě, že je zásobník plný. Při výměně zásobníků bude kontrolka „Nedostatek saponátu“ přesně signalizovat pouze v případě, že je nový zásobník naplněn stejným množstvím jako vyměněný zásobník.

Provedení resetu:

- 1 Přepněte spínač s klíčem (A) do polohy ZAPNUTO. Stiskněte a přidržeťte spínač zvýšení přívodu roztoku (B) a spínač snížení přívodu saponátu (D) po dobu 3 sekund. Viz obrázek na další straně, kde jsou popsány kontrolky systému aplikace saponátu.

Podíl saponátu v procentech:

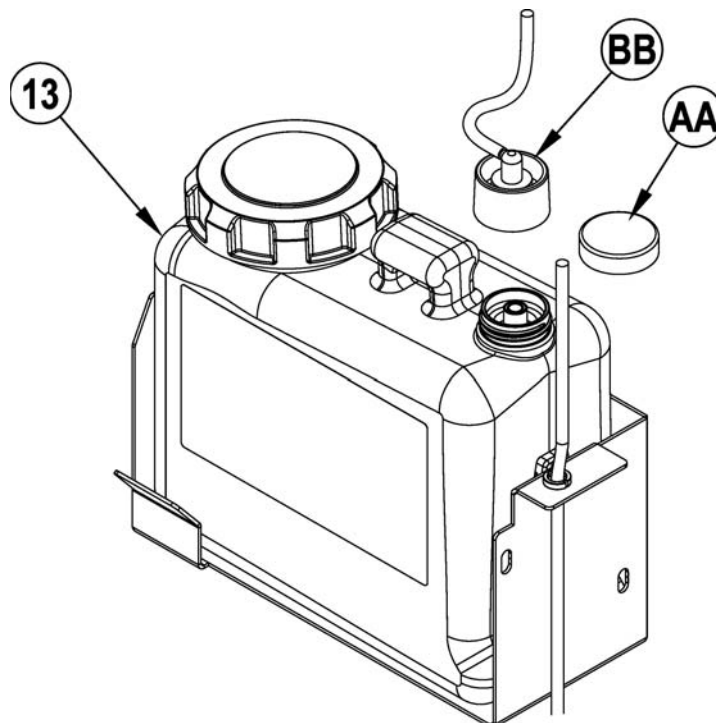
- 1 Výchozí procentuální podíl saponátu činí 0,25 %. Chcete-li podíl změnit, systém aplikace saponátu musí být VYPNUTÝ, poté stiskněte a přidržeťte spínač ZAP/VYP pro přívod saponátu (E) po dobu 2 sekund. Kontrolka saponátu bude blikat a každým stisknutím spínače budete procházet nabídkou procentuálních podílů (3 %, 2 %, 1,5 %, 1 %, 0,8 %, 0,66 %, 0,5 %, 0,4 %, 0,3 %, 0,25 %). Jakmile se zobrazí požadovaný procentuální podíl na displeji (F5), přestaňte nabídkou procházet a po 5 sekundách se výběr zablokuje.

POKYNY K ZÁSObNÍKU:

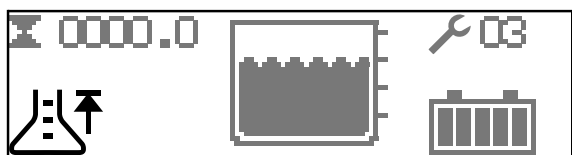
Zásobník saponátu (13) je umístěn za krytem přístupu k zásobníku saponátu (12) v prostoru operátora. Naplňte zásobník saponátu maximálně 4,73 litry saponátu. **SERVISNÍ POZNÁMKA:** Před plněním vyjměte zásobník saponátu ze skříňky, abyste zabránili vylití saponátu na stroj.

Doporučuje se používat samostatné zásobníky pro různé typy saponátů, které chcete používat. Zásobníky saponátů jsou opatřeny bílými etiketami, na které můžete napsat názvy saponátů, abyste se vyvarovali záměny. Když umísťujete nový zásobník, sejměte krytku (AA) a umístěte zásobník do skříňky pro saponát. Namontujte krytku (BB) a hadici na saponát podle obrázku.

OBRÁZEK 5

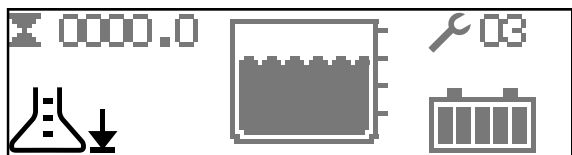


PŘÍPRAVA A POUŽITÍ SYSTÉMU APLIKACE SAPONÁTU (POUZE MODELY ECOFLEX)

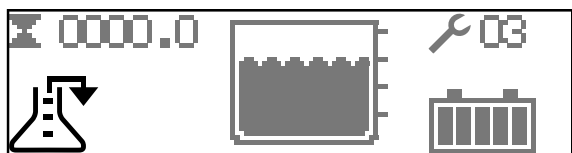


PLNÁ (RESET)

Stiskněte a přidržte (B) a (D) po dobu 3 sekund, abyste provedli reset.

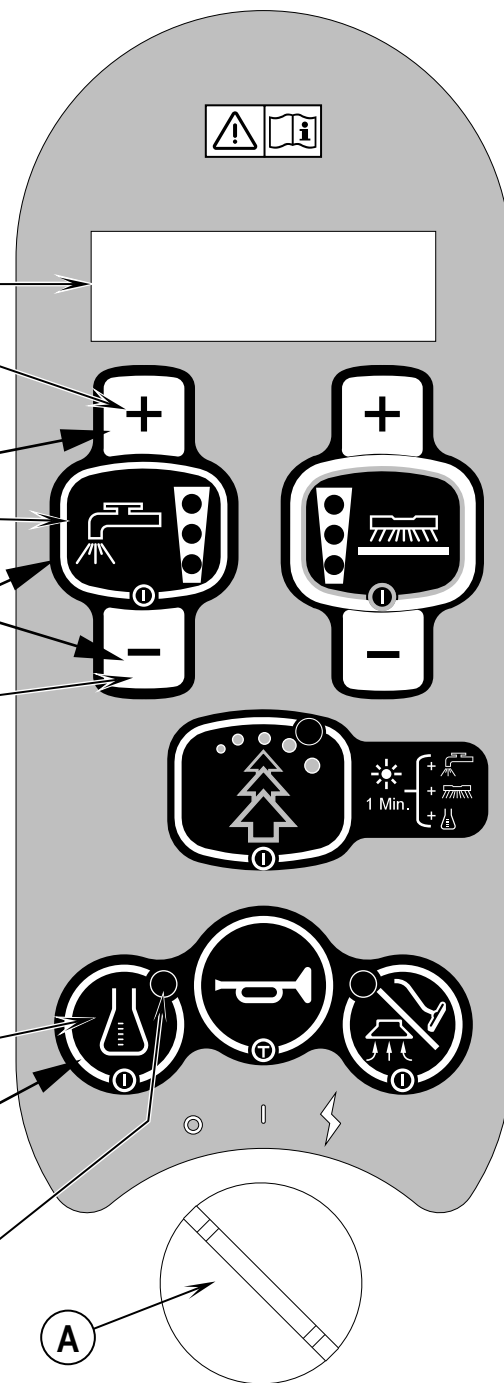


NEDOSTATEK SAPONÁTU



VYPRÁZDNĚNÍ

Stiskněte a přidržte (C) a (E) po dobu 3 sekund, abyste provedli vyprázdnění.



Systém aplikace saponátu je ZAPNUTÝ, když kontrolka SVÍTÍ.

OBSLUHA STROJE**VÝSTRAHA!**

Ujistěte se, že rozumíte ovládacím prvkům a jejich funkcím.

V případě naložení stroje se při jízdě po rampách nebo nakloněných rovinách vyvarujte náhlého zastavování. Vyvarujte se ostrého zatáčení. Při jízdě shora dolů jezděte nízkou rychlostí. Prováděte-li čištění na nakloněné rovině, pak pouze při jízdě směrem nahoru.

Provedení mokrého čištění:

Postupujte podle pokynů v části „Příprava stroje k použití“, uvedené v této příručce.

- 1 **Viz obrázek 6.** Když sedíte na stroji, nastavte si volant do pohodlné polohy pomocí seřizovacího knoflíku sklonu volantu (23). Je-li třeba, je možno upravit polohu sedadla sklápěním a pomocí seřizovacího knoflíku (18).
- 2 Přepněte hlavní spínač s klíčem (A) do polohy ZAPNUTO (I). Tím se rozsvítí indikátory na ovládacím panelu. Podívejte se na indikátor stavu baterie (F6) a počítadlo hodin (F1), než uvedete stroj do provozu.
- 3 Pokud chcete strojem přejet na místo, kde se bude provádět mokré čištění, sešlápněte stejnoměrně přední část pedálu pohonu (3) a stroj se rozjede dopředu, nebo zadní část pedálu a stroj se rozjede dozadu. Změňte sílu tlaku nohy na pedál tak, abyste jeli požadovanou rychlostí.
- 4 Stiskněte a přidržte spínač přívodu roztoku (C) pro namočení podlahy; během stisknutí spínače bude dávkován mycí roztok. **POZNÁMKA:** Zabráňte tak poškrábání povrchu podlahy, pokud začínáte mýt se suchými kartáči. Toto je nutno provést před stisknutím spínače ZAPNUTÍ mokrého čištění (H).
- 5 Stiskněte spínač ZAP/VYP mokrého čištění (H), mycí plošina a stěrka se automaticky spustí dolů k podlaze. Systémy mokrého čištění, vysávání, přívodu roztoku a saponátu (modely EcoFlex) se spustí, když se aktivuje pedál pohonu (3).
Výchozí nastavení přítaku mokrého čištění je „normální“ režim (svítí jedna kontrolka přítaku mokrého čištění). Chcete-li měnit nastavení režimů mokrého čištění „normální, intenzivní a maximální“, použijte spínač zvýšení přítaku mokrého čištění (G) nebo spínač snížení přítaku mokrého čištění (I). Průtok mycího roztoku se automaticky přizpůsobí tak, aby odpovídal příslušnému přítaku mokrého čištění.
POZNÁMKA: Průtok mycího roztoku lze změnit nezávisle na přítaku mokrého čištění stisknutím spínače zvýšení přívodu roztoku (B) nebo spínače snížení přívodu roztoku (D). Jakékoliv další úpravy přítaku mokrého čištění resetují hodnotu průtoku roztoku, aby byla v souladu s přítakem mokrého čištění.
POZNÁMKA: Systémy mokrého čištění, přívodu roztoku, vysávání a přívodu saponátu (modely EcoFlex) se automaticky zapnou, když se stiskne spínač ZAP/VYP mokrého čištění (H). Jednotlivé systémy lze samostatně VYPNOUT nebo opět ZAPNOUT stisknutím příslušného spínače kdykoliv během mokrého čištění.
POZNÁMKA: Pokud stroj jede směrem dozadu, stěrka se automaticky zdvihne.
- 6 Mokré čištění začněte jízdou rovně směrem dopředu běžnou rychlostí chůze a jednotlivé čištěné trasy nechte překrývat asi o 50–75 mm. Je-li třeba, přizpůsobte rychlost stroje a přívod mycího roztoku stavu podlahy.

**UPOZORNĚNÍ!**

Když se kartáče otáčejí, udržujte stroj v pohybu, aby nedošlo k poškození podlahy.

- 7 Při mokrému čištění kontrolujte občas stav podlahy za strojem, abyste se ujistili, že je odsávána všechna znečištěná voda. Pokud za strojem zůstává voda, možná aplikujete příliš mycího roztoku, nebo je plná sběrací nádrž, nebo je třeba seřadit stěrku.
- 8 Výchozím nastavením stroje je čistící režim EcoFlex (kontrolka spínače režimu EcoFlex svítí ZELENĚ), který šetří mycí roztok a saponát. Stiskněte spínač režimu EcoFlex (J) pro zrušení čistícího režimu EcoFlex a dočasné zvýšení přítaku mokrého čištění, přívodu roztoku a procentuálního podílu saponátu. Kontrolka pak bude žlutě blikat po dobu jedné minuty, přívod roztoku se zvýší o jednu úroveň, přítak mokrého čištění se zvýší o jednu úroveň a procentuální podíl saponátu se zvýší na nejbližší možnou vyšší hodnotu. **POZNÁMKA:** Stisknutí a přidržení spínače EcoFlex (J) po dobu 2 sekund deaktivuje systém EcoFlex. Opětovná aktivace je možná pouze dalším stisknutím spínače EcoFlex (J). Otáčením spínače s klíčkem (A) se systém znovu neaktivuje. Systém EcoFlex bude fungovat pouze v případě, že byl zapnut systém mokrého čištění (H).
- 9 U velmi znečištěných podlah nemusí být jednofázové mokré čištění dostačující a může být třeba použít funkci „dvojnásobného mokrého čištění“. Tento postup je stejný jako jednofázové mokré čištění s výjimkou toho, že v první fázi je stěrka ve zdvižené poloze (stiskněte spínač vysávání/tyčového nástavce (L) a stěrka se zdvihne). To umožňuje ponechání mycího roztoku na podlaze a jeho delší působení. Závěrečná fáze se poté provede na stejné ploše, se stěrkou spuštěnou ve spodní poloze pro odsátí mycího roztoku.
- 10 Sběrací nádrž je vybavena uzavíracím plovákem (29), který VYPNE VŠECHNY systémy kromě systému pohonu, když se naplní sběrací nádrž. Po aktivaci plováku musí být sběrací nádrž vyprázdněna. S aktivovaným plovákem nebude stroj odsávat vodu ani provádět mokré čištění.
POZNÁMKA: Všechny ostatní kontrolky zhasnou a na displeji se rozsvítí kontrolka „PLNÁ sběrací nádrž“ (F7) v okamžiku aktivace plováku.
- 11 Když chce operátor zastavit mokré čištění nebo když je plná sběrací nádrž, je třeba jednou stisknout spínač ZAP/VYP mokrého čištění (H). Tím se automaticky zastaví mycí kartáče a přívod mycího roztoku a mycí plošina se zdvihne. Stěrka se zdvihne a odsávání se zastaví po krátké prodlevě (to proto, aby bylo možné odsát všechnu zbývající vodu, aniž by bylo nutné znovu zapínat vysávání).
- 12 Zajedte strojem na vyhrazené „MÍSTO PRO LIKVIDACI ODPADU“ a vyprázdněte sběrací nádrž. Pro vyprázdnění vytáhněte vypouštěcí hadici (31) z držáku v zadní části stroje, odšroubujte krytku (podržte konec hadice nad úroveň hladiny vody v nádrži, aby nedošlo k náhlému, nekontrolovatelnému výtoky znečištěné vody). Doplňte nádrž na mycí roztok a pokračujte v mokrému čištění.

POZNÁMKA: Ujistěte se, že je kryt sběrací nádrže (26) a krytka vypouštěcí hadice sběrací nádrže (31) řádně usazena, jinak stroj nebude odsávat vodu správně.

Pokud baterie vyžadují nabíjení, rozsvítí se indikátor VYBITÍ baterií (F8). Pak se zastaví mycí kartáče a přívod mycího roztoku a mycí plošina se zdvihne. Stěrka se zdvihne a odsávání se zastaví po krátké prodlevě. Přejeďte strojem do servisního prostoru a nabijte baterie podle pokynů v části „Nabíjení baterií“ této příručky.

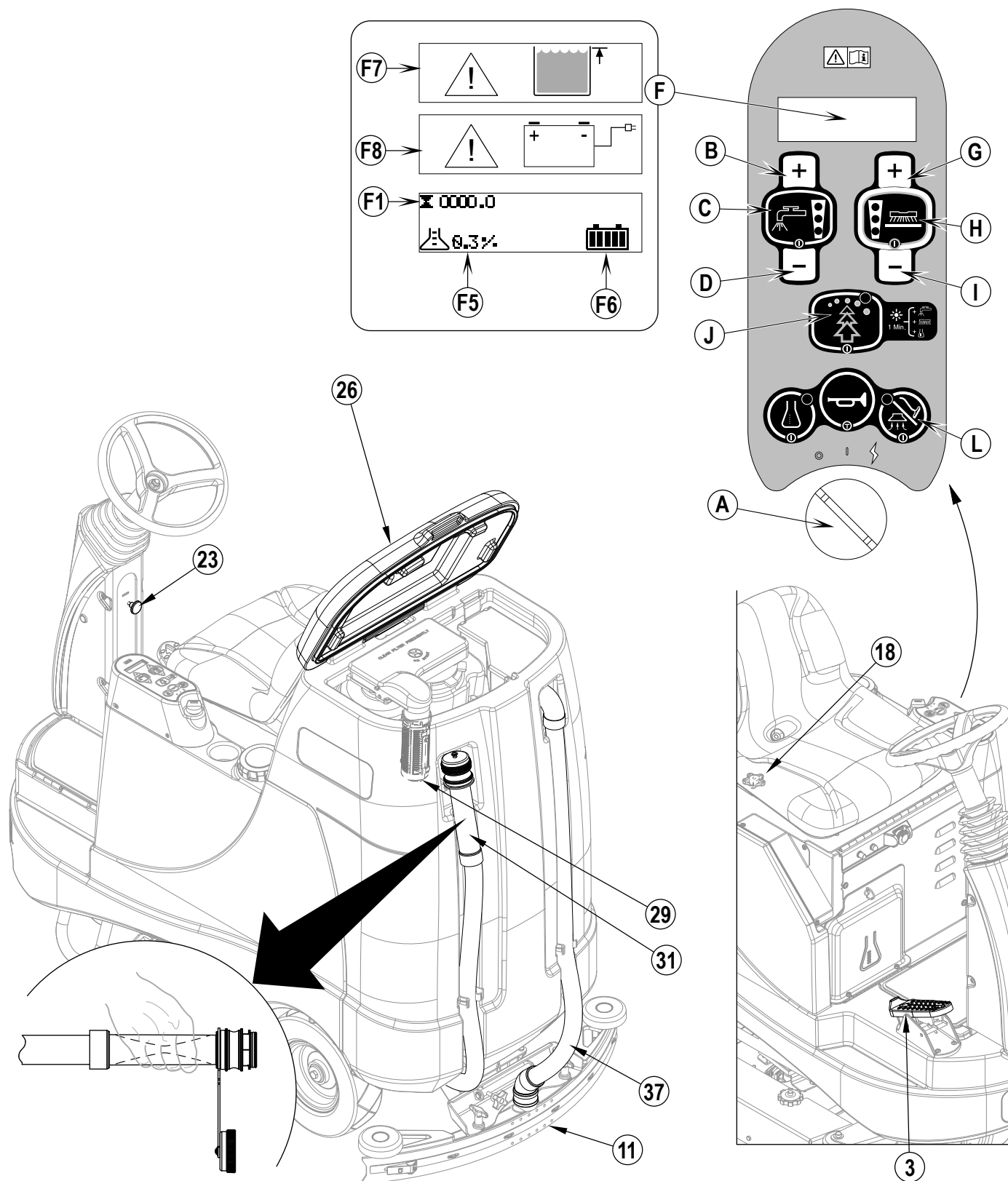
MOKRÉ VYSÁVÁNÍ

Při vybavování stroje volitelným příslušenstvím pro mokré vysávání je třeba provést následující kroky.

- 1 Odpojte hadici sběrací nádrže (37) od stěrky (11). Připojte spojku a hadici ze soupravy tyčového nástavce k hadici sběrací nádrže.
- 2 K hadici připojte vhodné nástroje pro mokré vysávání. (Volitelná souprava tyčového nástavce PN56601087 je dostupná u společnosti Nilfisk).
- 3 ZAPNĚTE hlavní spínač s klíčem (A) a stiskněte spínač tyčového nástavce (I). **POZNÁMKA:** Operátor nemůže sedět na sedadle při spouštění motoru vysavače. Motor vysavače se uvede do trvalého chodu, dokud se znovu nestiskne spínač a NEVYPNE ho. **POZNÁMKA:** Pokud je aktivován režim tyčového nástavce, kontrolka „PLNÁ sběrací nádrž“ je zhasnutá. Plovák zastaví průtok do sběrací nádrže.

SERVISNÍ POZNÁMKA: Viz servisní příručka, kde naleznete podrobný popis funkcí všech ovládacích prvků a volitelné možnosti programování.

OBRÁZEK 6



PO POUŽITÍ

- 1 Po dokončení mokrého čištění stiskněte spínač ZAP/YP mokrého čištění (H), tím dojde k automatickému zdvihnutí, vtažení a zastavení všech systémů stroje (kartáče, stěrka, vysávání, přívod mycího roztoku a saponátu (modely EcoFlex)). Potom přejděte strojem do servisního prostoru, kde je možno provést každodenní údržbu a zkontrolovat, zda není třeba dalšího servisu.
- 2 Před vyprázdněním nádrže na mycí roztok vyjměte vypouštěcí hadici na mycí roztok (2) z upevňovacího držáku. Nasměrujte hadici do vyhrazeného „MÍSTA PRO LIKVIDACI ODPADU“ a vyjměte zátku. Vypláchněte nádrž čistou vodou.
- 3 Před vyprázdněním sběrací nádrže vytáhněte vypouštěcí hadici sběrací nádrže (31) z upevňovacího držáku. Nasměrujte hadici do vyhrazeného „MÍSTA PRO LIKVIDACI ODPADU“ a odšroubujte zátku (podržte konec hadice nad úrovní hladiny vody v nádrži, aby nedošlo k náhlému, nekontrolovatelnému výtoky znečištěné vody). Vypláchněte nádrž čistou vodou.
- 4 Demontujte kartáče nebo držáky kotoučů. Opláchněte kartáče nebo kotouče teplou vodou a nechte je uschnout.
- 5 Sejměte stěrku a opláchněte ji teplou vodou. Otevřete kryt sběrací nádrže a zavěste stěrku ze sběrací nádrže pomocí háku k uložení stěrky (30).
- 6 Demontujte zásobník u válcových systémů a řádně ho vyčistěte. Demontáž proveďte na obou stranách stroje vyjmutím zástěrek a vyklopením zásobníku nahoru a ven ze skříně stroje, poté ho vytáhněte.
- 7 Zkontrolujte níže uvedený plán údržby a proveďte případnou potřebnou údržbu před uložením stroje.

PLÁN ÚDRŽBY

POLOŽKA ÚDRŽBY	Denně	Týdně	Měsíčně	Ročně
Nabití baterií	X			
Kontrola / mytí nádrží a hadic	X			
Kontrola / mytí / otáčení mycích kartáčů/padů	X			
Kontrola / mytí stěrky	X			
Kontrola / mytí plovákového ventilu vypínání odsávání	X			
Kontrola / mytí pěnového filtru odsávacího motoru	X			
Vyprázdnění/čištění košového síta ve sběrací nádrži	X			
Vyčištění zásobníku u válcového systému	X			
Kontrola hladiny elektrolytu v bateriích		X		
Kontrola zástěrek mycí plošiny		X		
Kontrola / mytí filtru mycího roztoku		X		
Vyčištění systému mycího roztoku u válcového systému		X		
Vyprázdnění systému aplikace saponátu (pouze modely EcoFlex)		X		
Mazání stroje			X	
* Kontrola uhlíkových kartáčů elektromotorů				X

*Provedení kontroly uhlíkových kartáčů motoru vysavače po jednom roce nebo po každých 300 provozních hodin světe společnosti Nilfisk. Kartáč a uhlíkové kartáče hnacího motoru zkontrolujte po každých 500 provozních hodin nebo jednou ročně.

POZNÁMKA: Viz servisní příručka, kde jsou uvedeny podrobné informace o údržbě a servisních opravách.

- 8 Stroj ukládejte ve vnitřních prostorách, na čistém a suchém místě. Chraňte stroj před mrazem. Nádrže ponechávejte otevřené, aby větraly.
- 9 Přepněte hlavní spínač s klíčem (A) do polohy VYPNUTO (O) a klíč vyjměte.

MAZÁNÍ STROJE

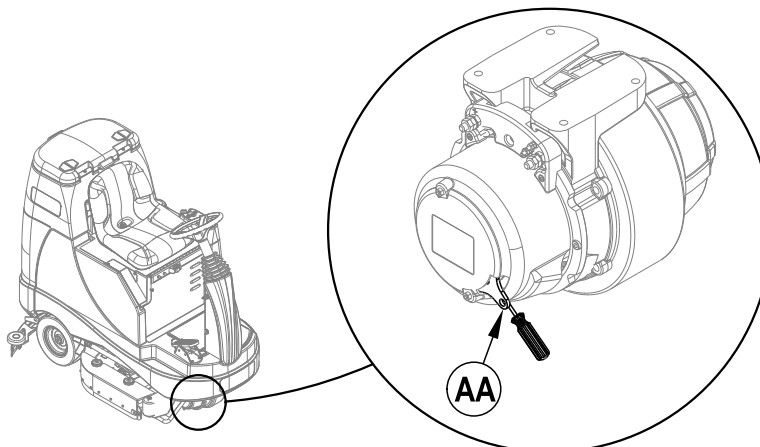
Jednou měsíčně naneste lehký strojní olej a promazte:

- řetěz řízení
- všechny otočné závěsy pro zapojení stěrky a mycí plošiny
- seřizovací ovladače výšky boční zástěrky
- univerzální kloub hřídele volantu
- přední válcový nárazník

OBRÁZEK 6.5

ELEKTROMAGNETICKÁ BRZDA

Viz obrázek 6.5. Sestava hnacích / řídicích kol (4) má vestavěnou elektromagnetickou brzdu, která se aktivuje vždy, když je hlavní spínač s klíčkem (A) ve vypnuté poloze a pedál jízdy DOPŘEDU / DOZADU (3) je v neutrální poloze. Tuto brzdu je možné ručně vyřadit v případě potřeby zasunutím středního nebo velkého šroubováku za součást (AA) podle obrázku. To je však možné provádět pouze v případě, že stroj potřebujete táhnout nebo tlačít.



NABÍJENÍ MOKRÝCH BATERÍÍ

Nabíjejte baterie pokaždé, kdy je stroj používán nebo jakmile ukazatel nabití baterie (F6) poklesne pod polovinu stupnice.



VÝSTRAHA!

Nenaplňujte baterie před jejich nabíjením.

Nabíjejte baterie pouze v dobře větrané místnosti.

Při nabíjení baterií nekuřte.

Při provádění údržby baterií...

- * Sejměte veškeré ozdoby.
- * Nekuřte.
- * Používejte bezpečnostní ochranné brýle, gumovou zástěru a gumové rukavice.
- * Pracujte v dostatečně větrané místnosti.
- * Zabraňte současnému styku nástroje s více kontakty baterie.
- * Při výměně baterií VŽDY odpojte záporný (zemnicí) kabel jako první, aby nedošlo ke vzniku jisker.
- * Při instalaci baterií VŽDY záporný kabel připojujte jako poslední.

Pokud byl stroj dodán s integrovanou nabíječkou baterií, proveďte následující:

Přepněte spínač s klíčem (A) do polohy VYPNUTO. Otevřete prostor pro baterie (10) a přístupový kryt nabíječky baterií (16) pro zajištění řádného větrání. Odviňte elektrický kabel z boku integrované nabíječky a zapojte jej do řádně uzemněné zásuvky. Viz příručka dodaná výrobcem produktu s podrobným popisem obsluhy.

Pokud byl stroj dodán bez integrované nabíječky baterií, proveďte následující:

Odpojte baterie od stroje a zapojte konektor od nabíječky do konektoru baterie (33). Postupujte podle pokynů k nabíječce baterií. **SERVISNÍ POZNÁMKA:** Ujistěte se, že je nabíječka baterií zapojena do konektoru, který se připojuje k bateriím.



UPOZORNĚNÍ!

Otřete vodu a kyselinu z horní strany baterie po dobíjení, pokud dojde k jejich rozliti, a zabraňte tak poškození podlahy.

KONTROLA STAVU ELEKTROLYTU V BATERIÍCH

Stav elektrolytu v baterii kontrolujte alespoň jednou týdně.

Po nabití baterie vyjměte větrací záslepky článků a zkontrolujte stav elektrolytu v každém článku. K doplnění baterie použijte destilovanou nebo demineralizovanou vodu (k dispozici ve většině prodejen s potřebami pro automobily) a doplňujte každý článek až po ukazatel hladiny (nebo 10 mm nad horní okraj separátorů).

Baterie **NENAPLŇUJTE NADMĚRNĚ!**



UPOZORNĚNÍ!

Kyselina se může rozlít na podlahu, pokud budou baterie nadměrně naplněny kapalinou.

Dotáhněte řádně větrací záslepky. Omyjte a otřete horní povrch baterie roztokem jedlé sody a vody (2 polévkové lžice sody na 1 kvart vody).

NABÍJENÍ GELOVÝCH BATERÍÍ (VRLA)

Nabíjejte baterie pokaždé, kdy je stroj používán nebo jakmile ukazatel nabití baterie (F6) poklesne pod polovinu stupnice.



VÝSTRAHA!

Nabíjejte baterie pouze v dobře větrané místnosti.

Při nabíjení baterií nekuřte.

Při provádění údržby baterií...

- * Sejměte veškeré ozdoby.
- * Nekuřte.
- * Používejte bezpečnostní ochranné brýle, gumovou zástěru a gumové rukavice.
- * Pracujte v dostatečně větrané místnosti.
- * Zabraňte současnému styku nástroje s více kontakty baterie.
- * Při výměně baterií VŽDY odpojte záporný (zemnicí) kabel jako první, aby nedošlo ke vzniku jisker.
- * Při instalaci baterií VŽDY záporný kabel připojujte jako poslední.



UPOZORNĚNÍ!

Olověné kyselé baterie s regulací napětí (VRLA) zajistí vynikající výkon a dlouhodobou životnost pouze v případě, že je BUDETE SPRÁVNĚ NABÍJET! Nedostatečné nebo nadměrné nabíjení podstatně zkrátí životnost baterií a sníží jejich výkon. Prostudujte si řádně POKYNY PRO NABÍJENÍ! NEOTEVÍREJTE TYTO BATERIE! Pokud baterii VRLA otevřete, dojde ke ztrátě tlaku a desky se znečistí kyslíkem. POKUD BATERIE OTEVŘETE, ZTRATÍTE ZÁKONNOU ZÁRUKU.

Pokud byl stroj dodán s integrovanou nabíječkou baterií, proveďte následující:

Přepněte spínač s klíčem (A) do polohy VYPNUTO. Otevřete prostor pro baterie (10) a přístupový kryt nabíječky baterií (16) pro zajištění řádného větrání. Odviňte elektrický kabel z boku integrované nabíječky a zapojte jej do řádně uzemněné zásuvky. Viz příručka dodaná výrobcem produktu s podrobným popisem obsluhy.

Pokud byl stroj dodán bez integrované nabíječky baterií, proveďte následující:

Odpojte baterie od stroje a zapojte konektor od nabíječky do konektoru baterie (33). Postupujte podle pokynů k nabíječce baterií. **SERVISNÍ POZNÁMKA:** Ujistěte se, že je nabíječka baterií zapojena do konektoru, který se připojuje k bateriím.

DŮLEŽITÉ UPOZORNĚNÍ: Zkontrolujte, zda pro gelové baterie používáte správný typ nabíječky. Používejte pouze nabíječky s „regulací napětí“ nebo s „omezením napětí“. Standardní nabíječky s konstantním proudem nebo proudem s modulovaným průběhem NESMÍTE POUŽÍVAT. Doporučuje se používat nabíječku se snímáním teploty, protože ruční seřizování není nikdy přesné a poškodí jakoukoliv baterii VRLA.

ÚDRŽBA STĚRKY

Pokud stěrka za sebou zanechává úzké pruhy nebo stopy vody, listy mohou být znečištěné nebo poškozené. Vyměňte stěrku, opláchněte ji pod teplou vodou a zkontrolujte listy. Jsou-li listy prasklé, pokroucené, zvlňené nebo opotřebené, obraťte je nebo vyměňte.

Obrácení nebo výměna zadního stíracího listu stěrky:

- 1 Viz obrázek 7. Zdvihněte stěrku z podlahy a otevřete uvolňovací západku zadního listu stěrky (35).
- 2 Sejměte napínací pás (AA).
- 3 Stáhněte zadní list z polohovacích kolíků.
- 4 List stěrky má 4 pracovní hrany. Otočte list tak, aby směrem k přední části stroje směřovala čistá a nepoškozená hrana. List vyměňte v případě, že jsou všechny 4 hrany velmi poškozené, opotřebené nebo pokroucené.
- 5 Namontujte list podle těchto pokynů prováděných v opačném pořadí a nastavte sklon stěrky.

Obrácení nebo výměna předního listu stěrky:

- 1 Zdvihněte stěrku z podlahy, uvolněte (2) křídlové matice (AB) na horní části stěrky a demontujte stěrku.
- 2 Uvolněte křídlovou matici předního listu stěrky (39), potom sejměte napínací pás (AC) a list.
- 3 List stěrky má 4 pracovní hrany. Otočte list tak, aby směrem k přední části stroje směřovala čistá a nepoškozená hrana. List vyměňte v případě, že jsou všechny 4 hrany velmi poškozené, opotřebené nebo pokroucené.
- 4 Namontujte list podle těchto pokynů prováděných v opačném pořadí a nastavte sklon stěrky.

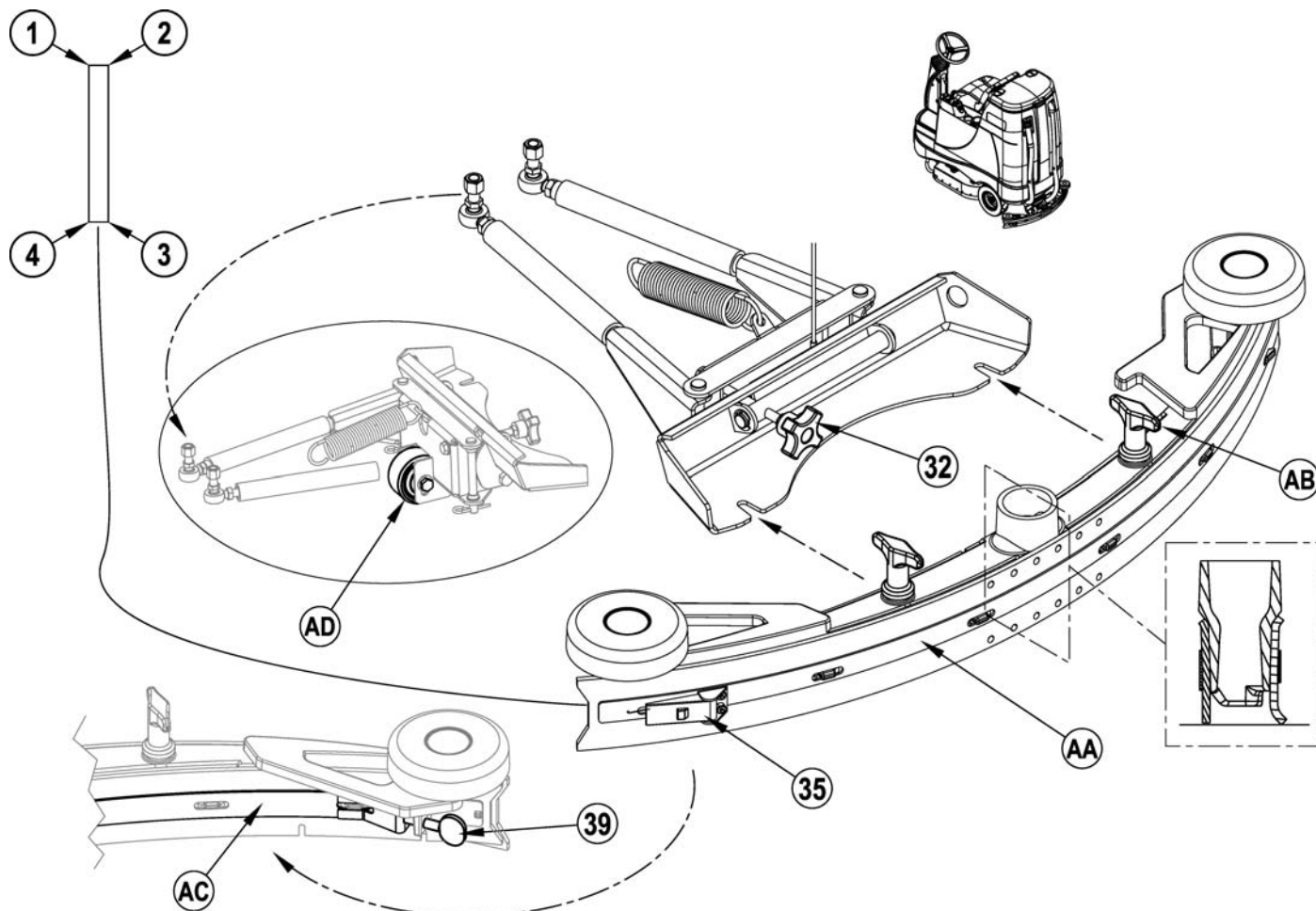
SEŘÍZENÍ STĚRKY

Stěrku lze nastavovat dvěma způsoby, prostřednictvím úhlu a výšky.

Vždy upravte úhel stěrky, když vyměníte nebo obrátíte stírací list, nebo pokud stěrka nestírá podlahu dosucha.

- 1 Zajedejte strojem na plochou a rovnou podlahu a spusťte stěrku dolů. Pak jeďte strojem směrem dopředu dostatečně daleko, aby se listy stěrky překlopily dozadu.
- 2 Nastavte sklon a výšku stěrky pomocí seřizovacího ovladače sklonu stěrky (32) a seřizovacího kolečka výšky stěrky (AD) tak, aby se zadní list stěrky dotýkal podlahy rovnoměrně po celé šířce a aby byl mírně ohnutý, jak znázorňuje obrázek průřezu stěrkou.

OBRÁZEK 7



ÚDRŽBA BOČNÍ ZÁSTĚRKY

Funkce bočních zástěrek spočívá ve vedení znečištěné vody ke stěrce a v udržování vody na trase, kterou mycí stroj čistí. Během normálního používání se hrany listů postupně opotřebovávají. Operátor si při opotřebení všimne, že za sebou stroj zanechává vodu, která uniká pod bočními zástěrkami. Výšku je možno snadno upravit spuštěním stíracích listů dolů, tak, aby veškerá voda mohla být odsávána stěrkou.

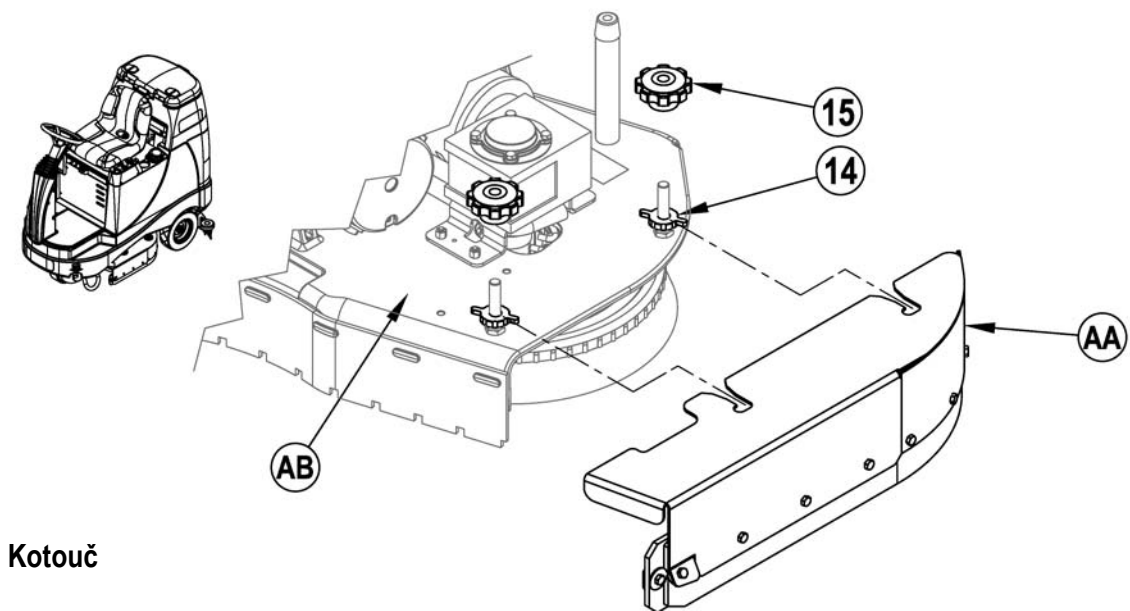
Obrácení nebo výměna bočních zástěrek mycího systému:

- 1 **Viz obrázek 8.** Povolte (2) přídržné šrouby bočních zástěrek (15) (2 na každé straně) a stáhněte sestavy zástěrek (AA) mírně dopředu (pouze kotouče) a poté je sejměte z mycí plošiny.
- 2 Sejměte veškerý spojovací materiál, který přidržuje listy na sestavě zástěrek.
- 3 Vyměňte listy jako celou sadu v případě, že jsou poškozené, pokroucené nebo opotřebované natolik, že už nejsou použitelné.
- 4 Namontujte sestavy zástěrek zpět do stroje a seřídte listy tak, aby byl zajištěn správný kontakt s podlahou, když je mycí plošina spuštěna do polohy pro mokré čištění.

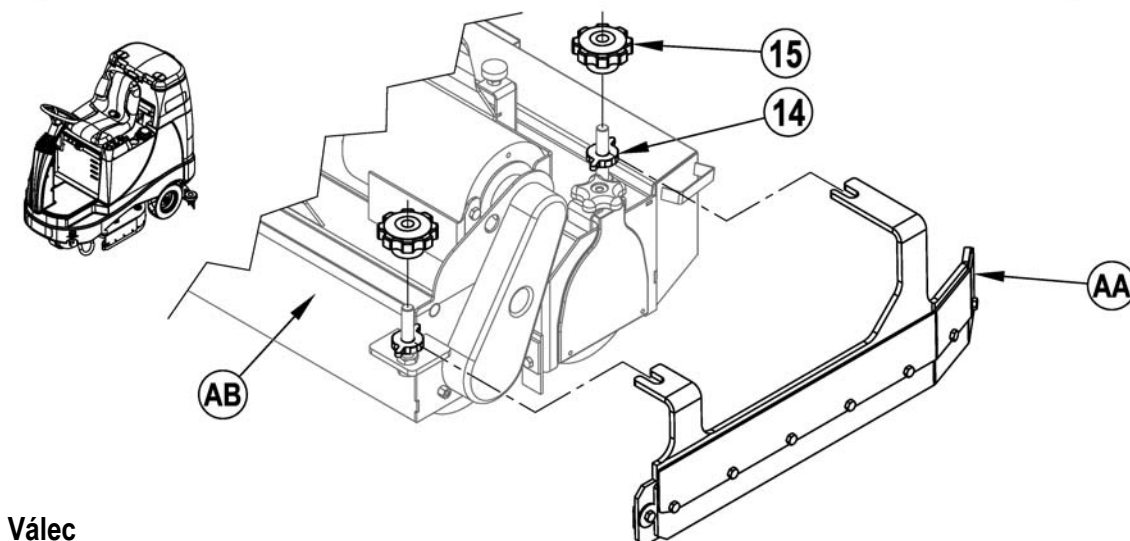
NASTAVENÍ VÝŠKY BOČNÍ ZÁSTĚRKY

- 1 **Viz obrázek 8.** Přídržné šrouby seřizovacího mechanismu skříň bočních zástěrek jsou opatřeny seřizovacími objímkami (14), které spuštěním dolů nebo zdvihnutím kompenzují opotřebení listů.
- 2 Abyste mohli provést nastavení, demontujete sestavy zástěrek (AA) z mycí plošiny (AB) a zpřístupníte tak seřizovací objímky (14). Tip pro nastavení: Přídržné šrouby (15) zástěrek lze povolit s ponechanými zástěrkami a otáčet seřizovacími objímkami (14) z místa pod skříní zástěrek.
- 3 Otočte seřizovací objímky (14) (nahoru nebo dolů) do polohy, při které se listy překlopí při mokřém čištění tak, aby byla veškerá znečištěná voda udržována mezi zástěrkami. Poznámka: Dokonalého stírání dosáhnete jemným doladěním nastavení. Nespouštějte stírací listy příliš nízkou, aby se nadměrně neohýbaly a neopotřebovávaly předčasně.

OBRÁZEK 8



Kotouč



Válec

VŠEOBECNÉ POKYNY PRO ODSTRAŇOVÁNÍ ZÁVAD NA STROJI

Problém	Pravděpodobná příčina	Odstranění poruchy
Nedostatečné odsávání vody	Opotřebovaná nebo poškozená stíratka stěrky	Obráťte nebo vyměňte
	Stěrka je nesprávně nastavena	Nastavte stěrku tak, aby se stíratka dotýkala rovnoměrně podlahy po celé šířce
	Sběrací nádrž je plná	Vyprázdněte sběrací nádrž
	Netěsnost drenážní hadice sběrné nádrže	Zajistěte záslepku hadice nebo vyměňte
	Vadné těsnění krytu sběrací nádrže	Vyměňte těsnění / Těsnění správně usadte
	Ve stěrce se zachytila nečistota	Vyčistěte stěrku
	Odsávací hadice je ucpaná	Odstraňte nečistoty
	Použití přílišného množství mycího roztoku	Upravte přívod roztoku na ovládacím panelu
	Kryt filtru pěny není správně usazen	Kryt usadte správně
Nedostatečná kvalita mytí	Opotřebovaný kartáč nebo pad	Otočte nebo vyměňte kartáče
	Nesprávný typ kartáče nebo padu	Vyhledejte radu společnosti Nilfisk
	Nesprávně zvolený chemický prostředek	Vyhledejte radu společnosti Nilfisk
	Stroj se pohybuje příliš rychle	Zpomalte
	Nedostatečný přívod roztoku	Zvyšte přívod roztoku na ovládacím panelu
Nesprávné množství přívodu roztoku nebo chybí roztok	Nádrž na mycí roztok je prázdná	Doplňte nádrž mycího roztoku
	Uzavírací ventil mycího roztoku je zavřený	Otevřete uzavírací ventil mycího roztoku
	Řídící ventily přívodu mycího roztoku nejsou otevřené	Nastavte řídicí ventil přívodu roztoku
	Solenoidový ventil přívodu mycího roztoku	Vyčistěte nebo vyměňte ventil
Stroj neběží	Odpojený bateriový konektor	Připojte znovu konektory baterie
	Bezpečnostní spínač sedadla operátora	Zkontrolujte, zda nedošlo k rozpojení obvodu a v případě potřeby proveďte výměnu
	Hlavní ovladač systému	Zkontrolujte chybové nebo poruchové kódy (viz servisní příručka)
	Odpojení jističe 10 A	Zkontrolujte případný zkrat systému a proveďte resetování
Žádný pohon předních/zadních kol	Ovladač systému řízení rychlosti	Zkontrolujte chybové poruchové kódy (viz servisní příručka)
	Odpojení 70A jističe	Zkontrolujte, zda není přetížen hnací motor
	Došlo k odpojení spínače nouzového zastavení	Resetujte spínač nouzového zastavení
Dochází k vypínání vysavače a na displeji svítí indikátor „PLNÁ sběrací nádrž“, i když sběrací nádrž není plná	Ucpaná hadice stěrky	Odstraňte nečistoty
	Odsávání velkého množství vody při vysokých rychlostech	Zpomalte nebo deaktivujte automatické vypínání systému (viz servisní příručka)
Nedostatečná kvalita zametání (Válcový systém)	Zásobník je plný	Vyprázdněte a vyčistěte zásobník
	Kartáče jsou opotřebované	Vyměňte kartáče
	Štětiny jsou ohnuté	Natočte kartáče
Nulový přítok saponátu (pouze modely EcoFlex)	Prázdná nádrž saponátu	Doplňte nádrž saponátu
	Ucpané nebo zkroucené potrubí přívodu saponátu	Vyprázdněte systém, narovnejte potrubí a odstraňte zkroucení
	Krytka suchého těsnění na nádrže saponátu není utěsněna	Usadte krytku suchého těsnění
	Kabeláž čerpadla saponátu je odpojená nebo nesprávně připojená	Připojte nebo opravte zapojení kabeláže

TECHNICKÉ ÚDAJE (instalace a testování na stroji)

Model		BR 755	BR 755C	BR 855
Číslo modelu		56601014	56601016	56601015
Napětí, baterie	V	24 V	24 V	24 V
Kapacita baterie	Ah	238	238	238
Stupeň ochrany		IPX3	IPX3	IPX3
Hladina akustického výkonu (IEC 60335-2-72: 2002 Změna Z1:2005, ISO 3744)	dB(A)	63.7dB LWA, 3dB KWA	63.7dB LWA, 3dB KWA	63.7dB LWA, 3dB KWA
Hmotnost brutto	lb/kg	1 451/658	1 451/658	1 451/658
Maximální zatížení podlahy koly (uprostřed vpředu)	psi / kg/cm ²	174,7/12,3	174,7/12,3	174,7/12,3
Maximální zatížení podlahy koly (napravo vzadu)	psi / kg/cm ²	112,7/7,9	112,7/7,9	112,7/7,9
Maximální zatížení podlahy koly (nalevo vzadu)	psi / kg/cm ²	124,7/8,8	124,7/8,8	124,7/8,8
Vibrace v ručních ovládacích prvcích (ISO 5349-1)	m/s ²	0,26	0,26	0,26
Vibrace v sedadle (EN 1032)	m/s ²	0,05	0,05	0,05
Stoupavost při přepravě		16% (9°)	16% (9°)	16% (9°)
Stoupavost při čištění		9% (5°)	9% (5°)	9% (5°)

SPIS TREŚCI

	Strona
Wprowadzenie.....	C-2
Pouczenia i ostrzeżenia.....	C-3
Budowa maszyny	C-4 – C-5
Panel sterowania	C-6
Przygotowanie maszyny do pracy	
Montaż akumulatorów	C-7
Montaż szczotek.....	C-8
Montaż zbieraków.....	C-9
Napełnianie zbiornika z roztworem.....	C-9
System dozowania detergentu	C-10 – C-11
Sterowanie maszyną	
Szorowanie.....	C-12 – C-13
Odkurzanie na mokro	C-13
Po zakończeniu pracy	C-14
Harmonogram konserwacji.....	C-14
Smarowanie maszyny	C-14
Ładowanie akumulatorów (ogniwa mokre).....	C-15
Sprawdzanie poziomu wody w akumulatorze.....	C-15
Ładowanie akumulatorów (żelowych).....	C-15
Konserwacja zbieraka	C-16
Regulacja zbieraka	C-16
Konserwacja listwy bocznej.....	C-17
Konserwacja listwy bocznej.....	C-17
Usuwanie usterek.....	C-18
Dane techniczne.....	C-19

WSTĘP

Poniższa instrukcja będzie pomocna w efektywnej eksploatacji automatycznej maszyny zmiatająco-szorującej firmy Nilfisk™. Przed uruchomieniem maszyny należy dokładnie zapoznać się z instrukcją.

Uwaga: Pogrubione liczby w nawiasach okrągłych wskazują pozycje przedstawione na ilustracjach, na stronach od 4 do 6.

Ten produkt nie jest przeznaczony do użytku domowego.

CZĘŚCI I OBSŁUGA

Niezbędne naprawy powinny być wykonywane przez autoryzowane centrum serwisowe firmy Nilfisk, które dysponuje odpowiednio wyszkolonym personelem oraz oryginalnymi częściami i akcesoriami.

W razie konieczności wymiany części lub przeprowadzenia czynności serwisowych należy zwrócić się o pomoc do firmy Nilfisk. W trakcie rozmowy proszę podać model i numer seryjny maszyny.

MODYFIKACJE

Bez uprzedniej pisemnej zgody ze strony Nilfisk A/S. klientowi ani użytkownikowi nie wolno dokonywać żadnym modyfikacji ani uzupełnień maszyny czyszczącej, które mogłyby wywierać wpływ na jej wydajność lub bezpieczeństwo pracy. Niezatwierdzone modyfikacje mogą być przyczyną unieważnienia gwarancji i nakładają na klienta odpowiedzialność z tytułu wszelkich wynikłych w ten sposób wypadków.

TABLICZKA ZNAMIONOWA

Numer modelu i numer seryjny maszyny znajdują się na tabliczce znamionowej, umieszczonej w komorze akumulatora. Informacje o numerach potrzebne są podczas zamawiania części zamiennych do maszyny. Poniżej proszę wpisać numer modelu i numer seryjny maszyny, co ułatwi odnalezienie ich w przyszłości.

Model _____

Numer seryjny _____

ROZPAKOWYWANIE MASZYNY

Po dostarczeniu maszyny należy uważnie sprawdzić, czy pudło transportowe i maszyna nie są uszkodzone. W razie obecności widocznych uszkodzeń należy zachować pudło transportowe do wglądu. Należy niezwłocznie skontaktować się z działem obsługi klienta firmy Nilfisk w celu złożenia reklamacji związanej z uszkodzeniem przesyłki.

Po zdjęciu pudła przeciąć plastikowe pasy i wyjąć drewniane klocki znajdujące się obok kół. Użyć rampy, aby przetransportować maszynę z palety na podłogę.

PRZESTROGI I OSTRZEŻENIA**SYMBOLE**

Zamieszczone poniżej symbole są używane przez firmę Nilfisk w celu oznaczenia sytuacji potencjalnie niebezpiecznych. Należy zawsze uważnie zapoznać się z informacjami i podjąć niezbędne środki zabezpieczające personel i sprzęt.

**NIEBEZPIECZEŃSTWO!**

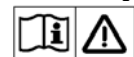
Oznacza sytuację niebezpieczną, która spowoduje poważne obrażenia ciała lub śmierć.

**OSTRZEŻENIE!**

Zwraca uwagę na sytuację, która może spowodować poważne obrażenia ciała.

**PRZESTROGA!**

Zwraca uwagę na sytuację, która może spowodować obrażenia ciała lub uszkodzenie maszyny i innego sprzętu.



Przed rozpoczęciem eksploatacji maszyny należy przeczytać wszystkie instrukcje.

OGÓLNE INSTRUKCJE BEZPIECZEŃSTWA

Charakterystyczne oznaczenia – przestrogi i ostrzeżenia – zamieszczone zostały w celu ostrzeżenia przed potencjalnym zagrożeniem obrażeniami ciała lub uszkodzeniem maszyny. Ta maszyna przeznaczona jest do użytku przemysłowego, np. w hotelach, szkołach, szpitalach, zakładach produkcyjnych, sklepach i biurach – innego od normalnych domowych zastosowań.

**OSTRZEŻENIE!**

- * Maszyną powinny sterować jedynie odpowiednio przeszkolone i upoważnione do tego osoby.
- * Maszyna ta nie może być obsługiwana przez osoby (włącznie z dziećmi) o ograniczonych zdolnościach psychicznych, czuciowych lub umysłowych ani przez osoby wykazujące się brakiem niezbędnego doświadczenia lub wiedzy.
- * Podczas wjazdu maszyną na rampy czy inne powierzchnie nachylone należy unikać nagłych zatrzymań. Należy unikać nagłych, ostrych skrętów. W dół należy zjeżdżać bardzo powoli.
- * Nie zbliżać do akumulatorów materiałów, które emitują iskry, palą się lub dymią. Podczas normalnej pracy maszyny wydzielane są gazy wybuchowe.
- * Podczas ładowania akumulatorów wytwarzany jest silnie wybuchowy wodór. Akumulatory ładować tylko w miejscu o dobrej wentylacji, z daleka od otwartego ognia. Podczas ładowania akumulatorów nie wolno palić tytoniu.
- * Podczas pracy w pobliżu części elektrycznych nie należy nosić biżuterii.
- * Przed naprawą części elektrycznych należy wyłączyć maszynę (pozycja kluczyka „O”) i odłączyć akumulatory.
- * Nigdy nie należy pracować pod maszyną bez wcześniejszego podparcia jej za pomocą bloczków zabezpieczających lub innych pewnych podpór.
- * Za pomocą tej maszyny nie wolno dozować łatwopalnych środków czyszczących, pracować tą maszyną przy wykorzystaniu takich środków lub w ich pobliżu ani pracować tą maszyną na obszarach, na których środki takie są obecne.
- * Nie wolno czyścić tej maszyny za pomocą myjki wysokociśnieniowej.
- * Używać wyłącznie szczotek dostarczonych wraz z urządzeniem lub wymienionych w instrukcji obsługi. Stosowanie innych szczotek może ujemnie wpływać na bezpieczeństwo.
- * Podczas załadunku, prowadzenia, podnoszenia lub podpierania maszyny należy zwrócić uwagę na jej Dopuszczalną Masę Całkowitą (DMC).

**OSTROŻNIE!**

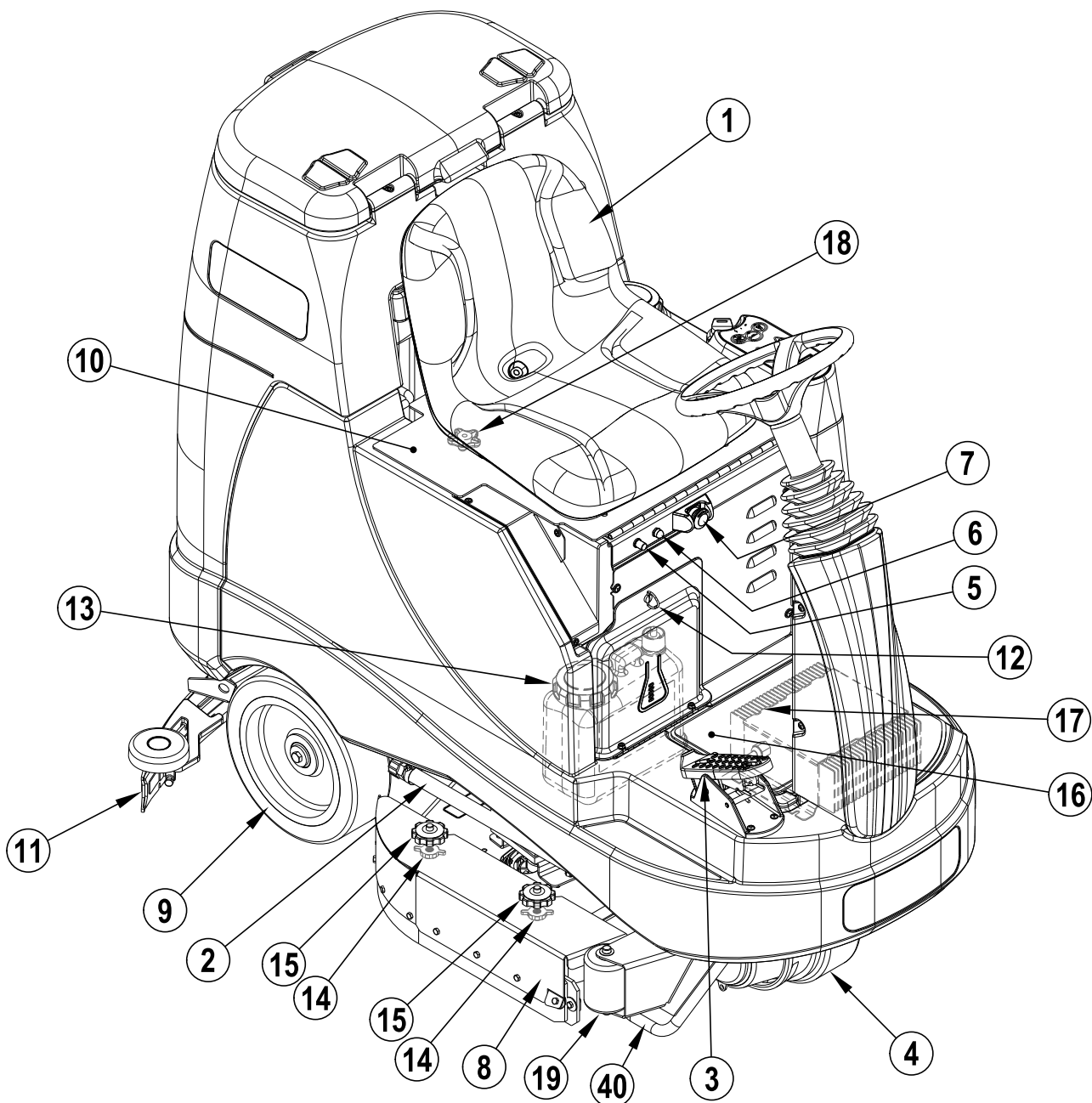
- * Maszyna nie jest dopuszczona do użytku na przejściach i drogach publicznych.
- * Maszyna nie nadaje się do zbierania pyłów niebezpiecznych.
- * Nie stosować tarczy zrywających i ściernych. Firma Nilfisk nie bierze odpowiedzialności za jakiegokolwiek uszkodzenia powierzchni posadzki spowodowane przez tarcze zrywające i ściernie (używanie tarcz może również doprowadzić do uszkodzenia układu napędowego szczotek).
- * Podczas obsługi maszyny należy zagwarantować bezpieczeństwo osób trzecich, szczególnie dzieci.
- * Przed przystąpieniem do czynności obsługowych należy uważnie zapoznać się ze wszystkimi instrukcjami dotyczącymi danej funkcji.
- * Nie należy pozostawiać maszyny bez nadzoru, bez jej uprzedniego wyłączenia kluczykiem (pozycja „O”), wyjęcia kluczyka i włączenia hamulca postojowego.
- * Przed wymianą szczotek oraz przed otwarciem drzwiczek kontrolnych należy wyłączyć maszynę (pozycja kluczyka „O”) i następnie wyjąć kluczyk ze stacyjki.
- * Należy zastosować odpowiednie środki bezpieczeństwa, aby uniknąć przytraśnięcia włosów, biżuterii i luźnej odzieży przez ruchome części maszyny.
- * Podczas jazdy maszyną w temperaturach poniżej zera należy zachować szczególną ostrożność. Woda w roztworze, w zbiornikach wody zebranej i detergentu oraz w przewodach może zamarzać, powodując uszkodzenie zaworów i złączek. Płukać płynem do spryskiwacza przedniej szyby.
- * Przed złomowaniem maszyny należy wyjąć z niej akumulatory. Utylizację akumulatorów należy przeprowadzić w bezpieczny sposób, zgodnie z lokalnymi przepisami dotyczącymi ochrony środowiska.
- * Nie należy używać maszyny na powierzchniach o kącie nachylenia przekraczającym wartość podaną na maszynie.
- * Przed przystąpieniem do eksploatacji maszyny należy założyć wszystkie drzwiczki i pokrywy w sposób wskazany w instrukcji obsługi.
- * Maszyna ta powinna być użytkowana i przechowywana wyłącznie wewnątrz pomieszczeń.

ZACHOWAĆ POWYŻSZE INSTRUKCJE

BUDOWA MASZYNY

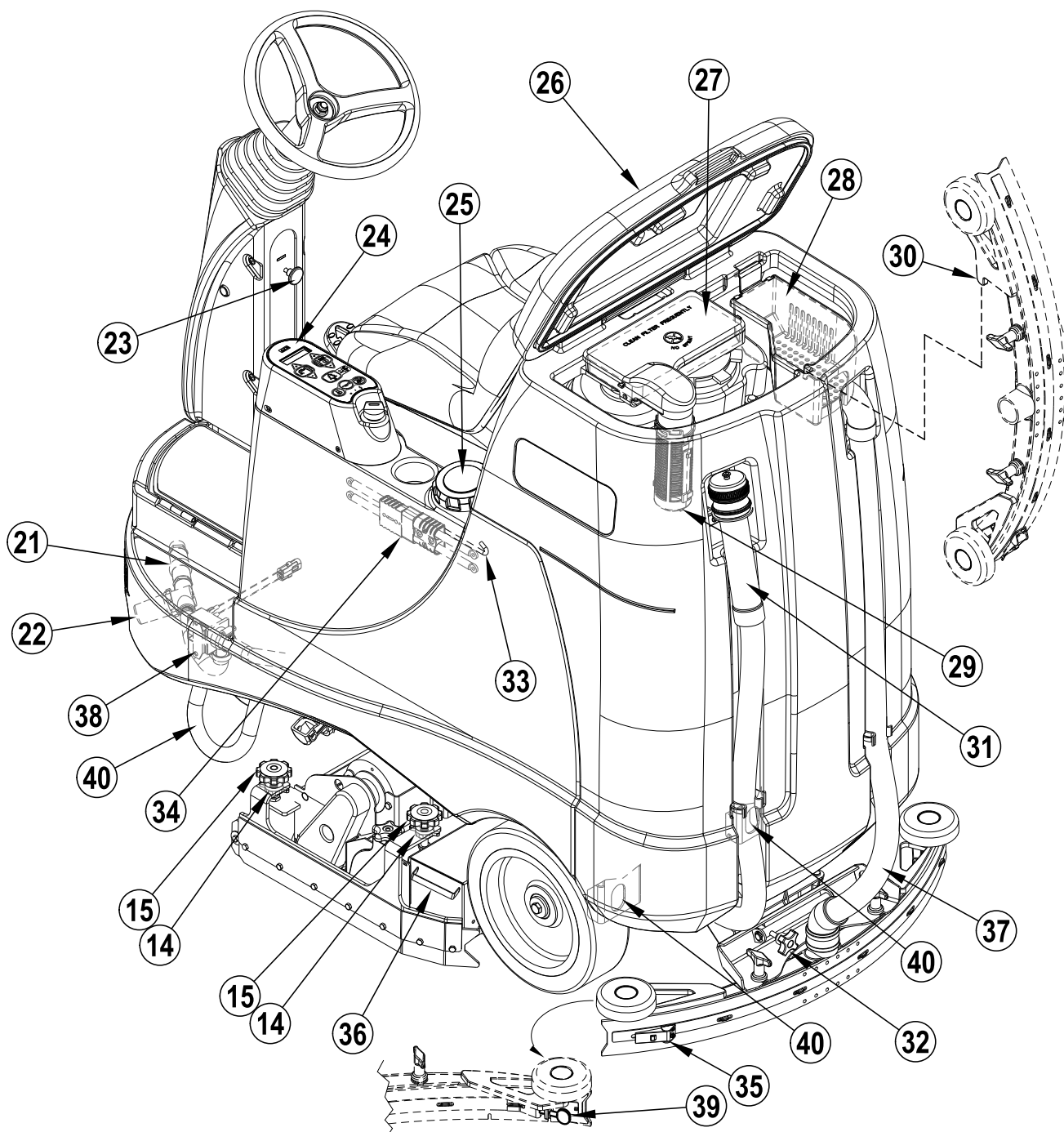
Zgodnie z wcześniejszą informacją, w tekście będą zamieszczone pogrubione liczby lub litery w nawiasach okrągłych – na przykład: (2). O ile nie określono inaczej, numery te odnoszą się do pozycji przedstawionych na tej stronie. W razie konieczności należy wrócić do tej strony, aby dokładnie ustalić położenie wspomnianego w tekście elementu. **UWAGA:** Aby uzyskać szczegółowe informacje na temat każdego z elementów przedstawionych na kolejnych 3 stronach, należy zapoznać się z instrukcją techniczną.

- | | | | |
|----|---|----|--|
| 1 | Siedzenie operatora | 11 | Zespół zbieraka |
| 2 | Przewód spustowy zbiornika z roztworem detergentu | 12 | Pokrywa dostępowa do wkładu z detergentem (tylko modele EcoFlex) |
| 3 | Pedał gazu, kierunek/prędkość | 13 | Wkład z detergentem (tylko modele EcoFlex) |
| 4 | Koło napędowe | 14 | Pokrętło regulacji wysokości zespołu szorowania |
| 5 | Wyłącznik automatyczny koła napędowego (70 Amp) | 15 | Pokrętła wycofywania zespołu szorowania |
| 6 | Wyłącznik automatyczny obwodu sterowania (10 A) | 16 | Drzwiczki dostępne do ładowarki akumulatora |
| 7 | Wyłącznik awaryjny | 17 | Ładowarka akumulatora (wyposażenie dodatkowe) |
| 8 | Zespół szorowania | 18 | Pokrętło regulacji siedzenia |
| 9 | Tylne koło | 19 | Przedni zderzak rolnkowy |
| 10 | Komora akumulatora (pod siedzeniem) | | |



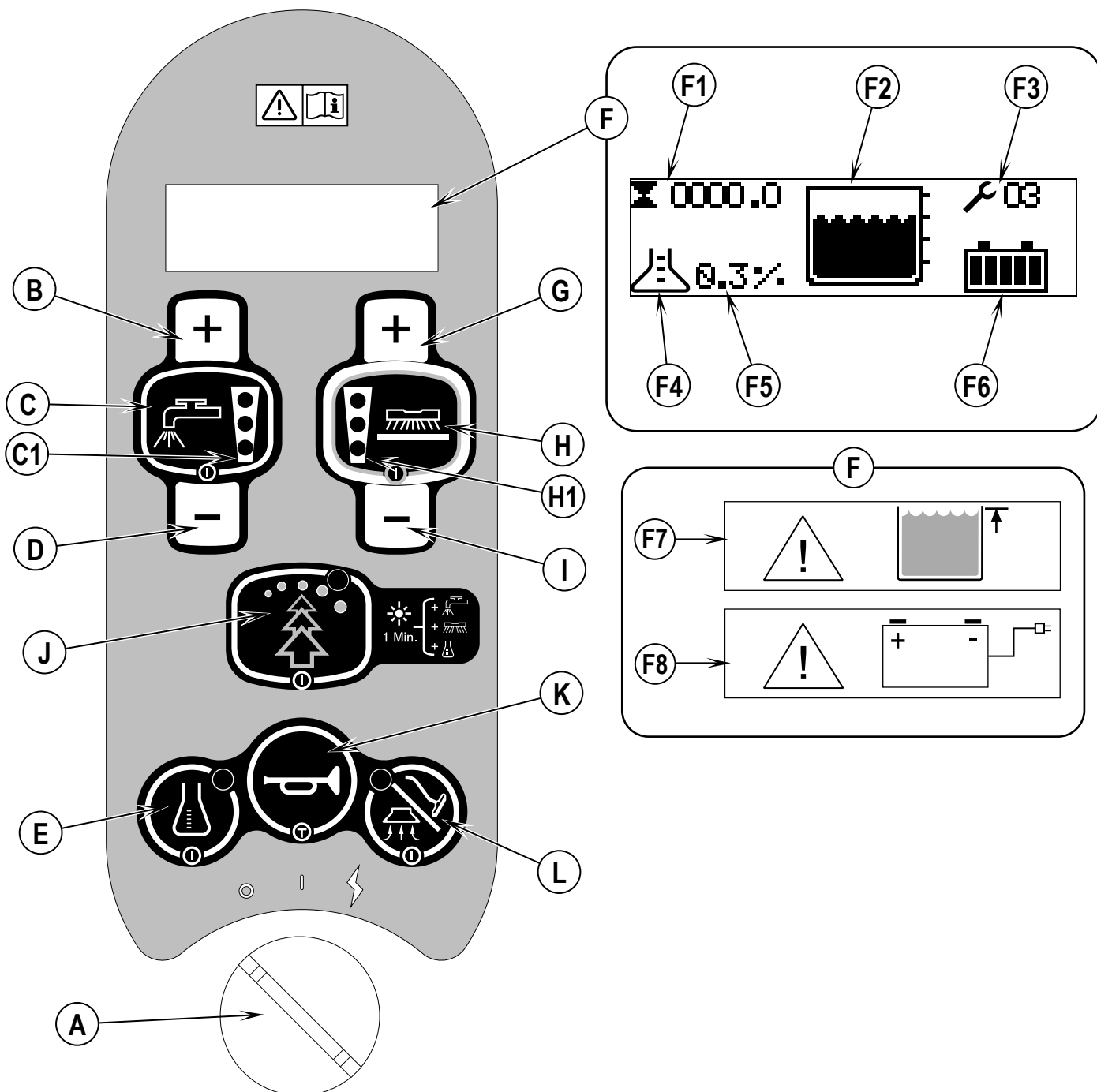
BUDOWA MASZYNY

- | | | | |
|----|---|----|--|
| 21 | Zawór odcinający przypyływ roztworu | 31 | Przewód spustowy zbiornika wody zebranej |
| 22 | Filtr roztworu detergentu | 32 | Pokrętko regulacji nachylenia zbieraka |
| 23 | Pokrętko regulacji nachylenia kierownicy | 33 | Drażek podpierający siedzenie |
| 24 | Panel sterowania | 34 | Złącze akumulatora maszyny |
| 25 | Pokrywa wlewu zbiornika z roztworem detergentu | 35 | Zatrząsk do cofania tylnej wargi zbieraka |
| 26 | Pokrywa zbiornika wody zebranej | 36 | Kosz samowyladowczy (tylko modele walcowe) |
| 27 | Obudowa filtra silnika układu odsysania | 37 | Przewód zbiornika wody zebranej |
| 28 | Kosz filtra siatkowego | 38 | Zawór elektromagnetyczny roztworu |
| 29 | Pływak odcinający dopływ do zbiornika wody zebranej | 39 | Nakrętka radełkowa do cofania przedniej wargi zbieraka |
| 30 | Zaczep na zbierak | 40 | Lokalizacja mocowań |



PANEL STEROWANIA

- | | | | |
|----|--|----|--|
| A | Stacyjka | G | Przełącznik zwiększania nacisku szczotek szorujących |
| B | Przełącznik zwiększania dozowania roztworu | H | Przełącznik włącz./wyłącz. (ON/OFF) szczotek |
| C | Przełącznik włącz./wyłącz. (ON/OFF) przepływu roztworu | H1 | Wskaźniki docisku szczotek (normalny, duży i maksymalny) |
| C1 | Wskaźniki przepływu roztworu (normalny, duży i maksymalny) | I | Przełącznik zmniejszania nacisku szczotek szorujących |
| D | Przełącznik zmniejszania dozowania roztworu | J | Przełącznik EcoFlex |
| E | Przełącznik włącz./wyłącz. (ON/OFF) układ dozowania detergentu | K | Przełącznik klaksonu |
| F | Wyświetlacz | L | Przełącznik odsysania/sprzątania ręcznego |
| F1 | Licznik godzin | | |
| F2 | Wskaźnik poziomu roztworu w zbiorniku | | |
| F3 | Kody usterek | | |
| F4 | Wskaźnik układ dozowania detergentu | | |
| F5 | Wskaźnik procentowej zawartości detergentu | | |
| F6 | Wskaźnik naładowania akumulatorów | | |
| F7 | Wskaźnik PEŁNEGO zbiornika wody zebranej | | |
| F8 | Wskaźnik niskiego napięcia akumulatora | | |



AKUMULATORY

Jeżeli maszyna jest dostarczana wraz z akumulatorami, należy:

- Sprawdzić, czy akumulatory są podłączone do maszyny (34).
- Ustawić kluczyk w stacyjce w pozycji włączenia (A) i sprawdzić wskaźnik akumulatora (F6). Jeśli wskaźnik jest całkowicie wypełniony, akumulatory są gotowe do użycia. Jeśli wskaźnik nie jest całkowicie wypełniony, przed użyciem należy naładować akumulatory. Aby uzyskać więcej informacji, należy zapoznać się z treścią rozdziału „Ładowanie akumulatorów”.
- WAŻNE!** JEŻELI MASZYNA MA WBUDOWANĄ ŁADOWARKĘ DO AKUMULATORÓW, NALEŻY ZAPOZNAĆ SIĘ Z INSTRUKCJĄ DOŁĄCZONĄ PRZEZ JEJ PRODUCENTA, ABY UZYSKAĆ INFORMACJE ODNOŚNIE USTAWIEŃ DOT. TYPU AKUMULATORA (ZOB. TABELA).

Jeżeli maszyna jest dostarczana bez akumulatorów, należy:

- Skontaktować się z autoryzowanym dealerm firmą Nilfisk w celu uzyskania informacji na temat zalecanych akumulatorów.
- Zamontować akumulatory zgodnie z poniższymi instrukcjami.
- NIE montować w maszynie dwóch akumulatorów 12 V. Wpłyne to niekorzystnie na stabilność maszyny.**
- WAŻNE!** JEŻELI MASZYNA MA WBUDOWANĄ ŁADOWARKĘ DO AKUMULATORÓW, NALEŻY ZAPOZNAĆ SIĘ Z INSTRUKCJĄ DOŁĄCZONĄ PRZEZ JEJ PRODUCENTA, ABY UZYSKAĆ INFORMACJE ODNOŚNIE USTAWIEŃ DOT. TYPU AKUMULATORA (ZOB. TABELA).

MONTAŻ AKUMULATORÓW



OSTRZEŻENIE!

W trakcie obsługi akumulatorów należy zachować szczególną ostrożność. Kwas siarkowy znajdujący się w akumulatorach może być przyczyną poważnych obrażeń, jeżeli dojdzie do jego kontaktu ze skórą lub oczami. Przez otwory w zaślepkach akumulatora wydostaje się silnie wybuchowy wodór. Przyczyną zapalenia gazu może być łuk elektryczny, iskra lub płomień. Nie montować akumulatora kwasowo-ołowiowego w szczelnym pojemniku lub obudowie. Wodór uwalniany się podczas przeciążenia musi mieć możliwość ulotnienia.

Podczas obsługi akumulatora...

- * Zdjąć biżuterię
- * Nie palić
- * Nosić okulary ochronne, gumowe rękawice i gumowy fartuch
- * Pracować w miejscu o dobrej wentylacji
- * Nie dopuścić, aby narzędzia jednocześnie dotykały więcej niż jednego zacisku akumulatora
- * Aby uniknąć iskrzenia, podczas wymiany akumulatorów ZAWSZE jako pierwszy należy odłączać przewód ujemny (uziemiający).
- * Podczas montażu akumulatorów ZAWSZE kabel ujemny należy podłączać jako ostatni.



PRZESTROGA!

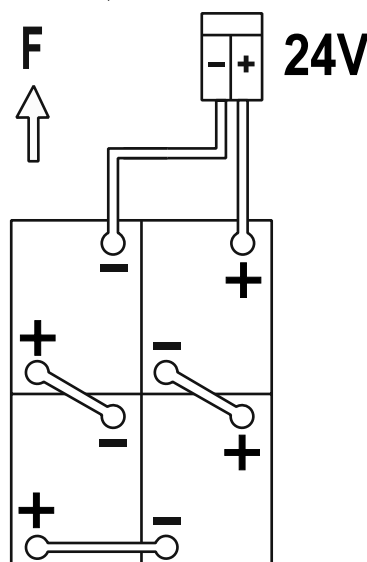
W przypadku niewłaściwego montażu lub nieprawidłowego podłączenia akumulatorów części elektryczne maszyny mogą zostać poważnie uszkodzone. Akumulatory powinny być montowane przez przedstawiciela firmy Nilfisk, wykwalifikowanego elektryka lub producenta akumulatorów.

- 1 Wyłączyć zapłon (A) (pozycja kluczyka O) i wyciągnąć kluczyk. Następnie odchylić pokrywę komory akumulatora (10) i ustawić drążek podpierający (33).
- 2 Za pomocą odpowiedniego pasa w dwie (2) osoby, ostrożnie podnieść akumulatory i umieścić je na podstawie dokładnie tak, jak pokazano. Patrz tabliczka ostrzegawcza 56601416 – rozkład okablowania akumulatora.
- 3 **Zob. Rysunek 1.** Przyłączyć przewody akumulatora zgodnie z rysunkiem i dokręcić nakrętki zacisków akumulatora.
- 4 Zamontować akumulatory i przymocować przewody dołączonymi taśmami.
- 5 Podłączyć złącze akumulatorowe do złącza maszyny (34) i zamknąć pokrywę komory akumulatorów.

Przed przystąpieniem do wymiany akumulatora lub ładowarki, prosimy skontaktować się z lokalnym autoryzowanym centrum serwisowym w celu dokonania prawidłowych nastawień akumulatora, ładowarki oraz maszyny, co pozwoli uniknąć uszkodzeń akumulatora.

RYSUNEK 1

420 Ah, 20 Hr. Rate



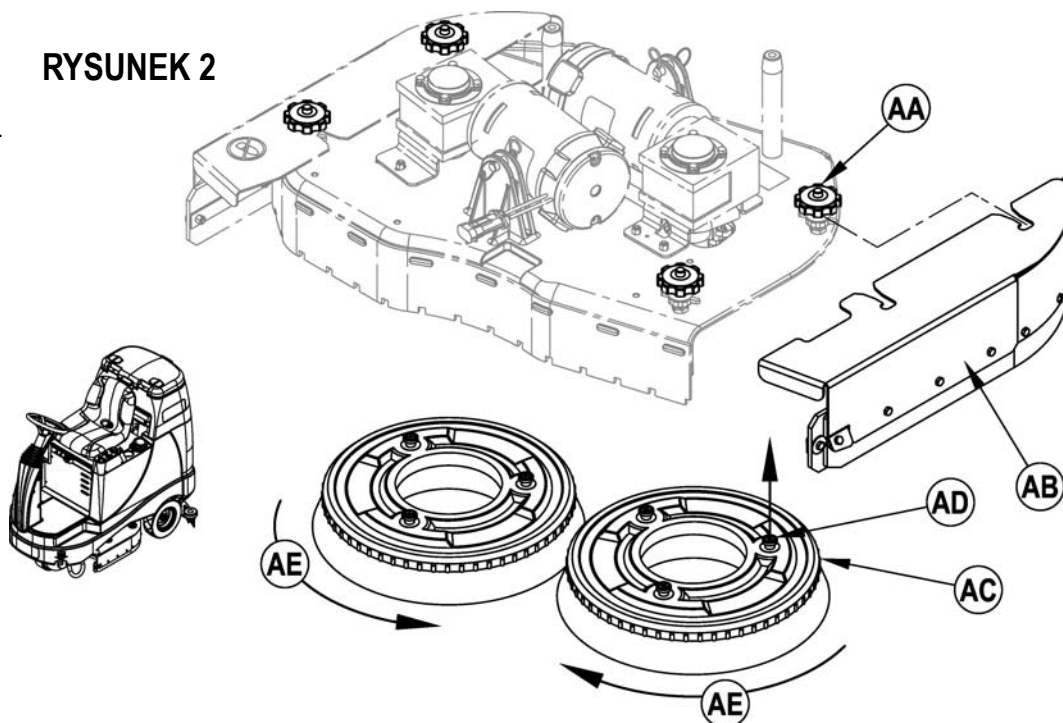
MONTAŻ SZCZOTEK (UKŁAD TARCZOWY)

UWAGA!

Przed wymianą szczotek oraz przed otwarciem drzwiczek kontrolnych należy wyłączyć maszynę (pozycja kluczyka w stacyjce „O”) i wyjąć kluczyk ze stacyjki.

- 1 Upewnić się, że zespół szorowania jest PODNIESIONY. Należy upewnić się, że stacyjka (A) jest wyłączona (pozycja „O”).
- 2 **Zob. rysunek 2.** Wymontować zespół listwy bocznej z obu stron. **UWAGA:** listwy zamocowane są za pomocą dwóch dużych pokręteł (AA). Należy poluzować te pokręta, powoli przesunąć zespoły listw (AB) do przodu, a następnie wysunąć je z zespołu szorowania.
- 3 Aby założyć szczotki (AC) (lub pady), należy wpasować występy szczotki (AD) w otwory płyty montażowej, a następnie zabezpieczyć (przekręcić zewnętrzną krawędź szczotki w kierunku przodu maszyny w przedstawiony sposób (AE)).

RYСУNEK 2



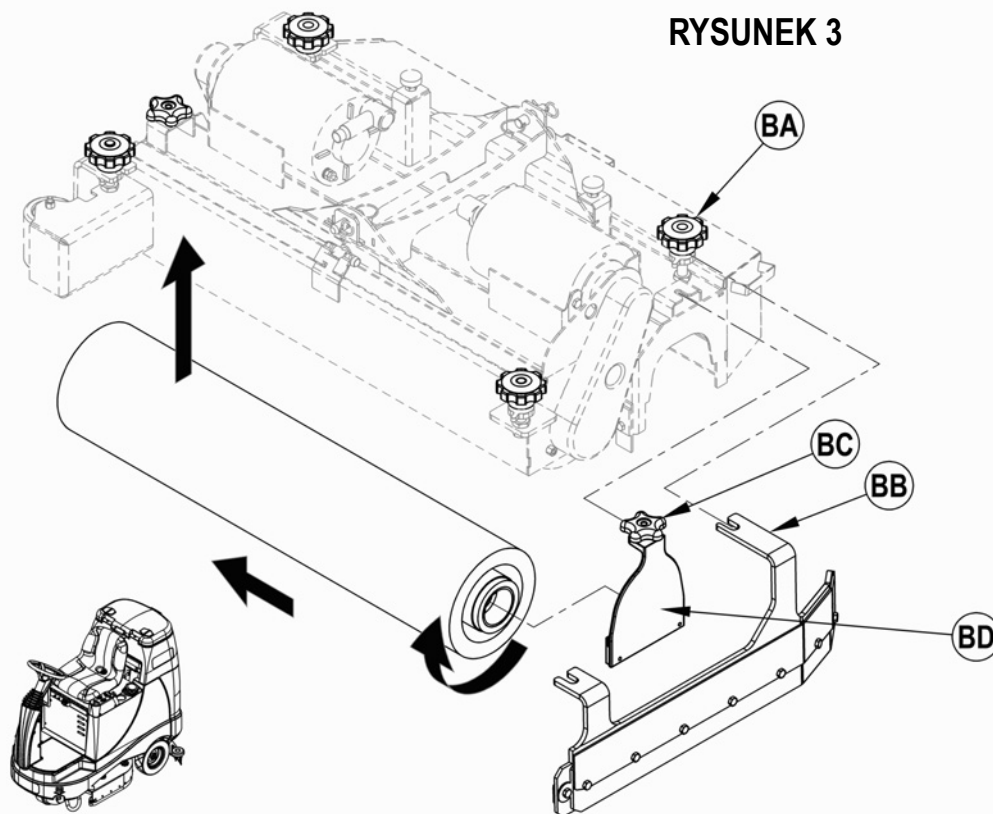
MONTAŻ SZCZOTEK (MODEL WALCOWY)

UWAGA!

Przed wymianą szczotek oraz przed otwarciem drzwiczek kontrolnych należy wyłączyć maszynę (pozycja kluczyka w stacyjce „O”) i wyjąć kluczyk ze stacyjki.

- 1 Upewnić się, że zespół szorowania jest PODNIESIONY. Należy upewnić się, że stacyjka (A) jest wyłączona (pozycja „O”).
- 2 **Zob. rysunek 3.** Wymontować zespół listwy bocznej z obu stron. **UWAGA:** listwy zamocowane są za pomocą dwóch dużych pokręteł (BA). Należy poluzować te pokręta i wysunąć zespoły listw (BB) z zespołu szorowania.
- 3 Poluzować czarne pokręta (BC) na szczycie zespołów kół pośredniczących (BD) i zdjąć podzespół.
- 4 Wsunąć szczotkę do obudowy, lekko podnieść, wcisnąć i kręcić aż do osadzenia. Ponownie zamontować zespoły kół pośredniczących (BD) i zespoły listw (BB).

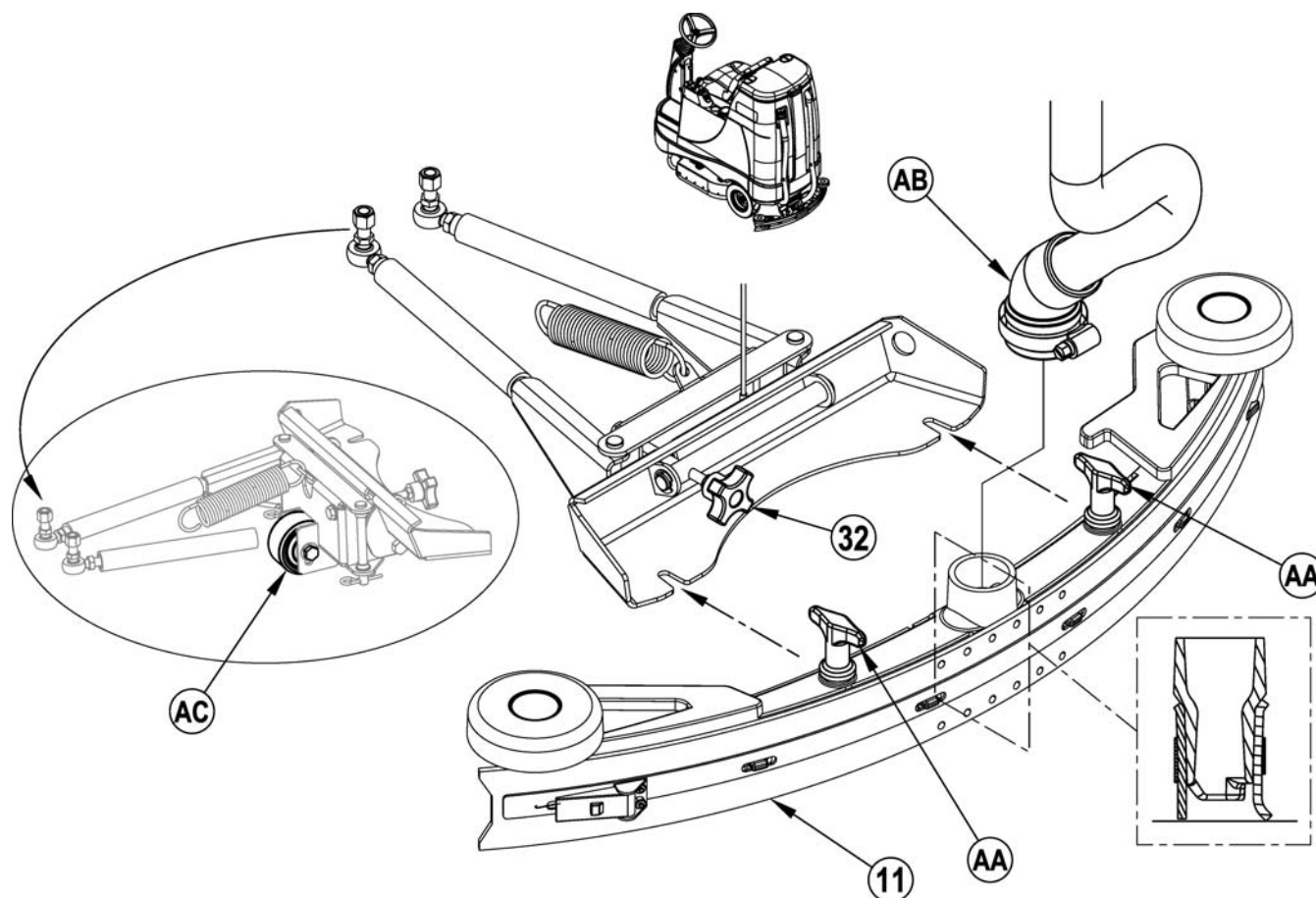
RYСУNEK 3



MONTAŻ ZBIERAKA

- 1 **Zob. rysunek 4.** Nasunąć zespół zbieraka (11) na wspornik mocujący zbieraka i dokręcić nakrętki radełkowe do mocowania zbieraka (AA).
- 2 Podłączyć przewód wody zebranej (AB) do wlotu zbieraka.
- 3 Opuścić zbierak, przesunąć maszynę lekko do przodu i wyregulować nachylenie i wysokość zbieraka, posługując się kołem do regulacji nachylenia zbieraka (32) i pokrętkami regulacji wysokości zbieraka (AC), tak aby tylna wargę zbieraka dotykała podłogi równo na całej długości i była lekko zakrzywiona w sposób przedstawiony na przekroju zbieraka.

RYSUNEK 4



NAPEŁNIANIE ZBIORNIKA ROZTWOREM DETERGENTU

Należy zapoznać się z etykietą na opakowaniu środka czyszczącego i wyliczyć odpowiednią ilość do przygotowania roztworu, wlewając ją do 110 litrowego zbiornika (28 galonów).

Podnieść pokrywę zbiornika z roztworem detergentu (2), a następnie napelnić zbiornik wodą do 1/3 wysokości, dodać środka czyszczącego i dopełnić zbiornik do końca. **UWAGA:** maszyny EcoFlex mogą być używane w typowy sposób, z napełnianiem zbiornika z wymieszany detergentem, ale można też użyć układ dozowania detergentu. Używając systemu dozowania detergentu, nie należy mieszać detergentu w zbiorniku; należy używać czystej wody.



PRZESTROGA!

Używać tylko środków słabo pieniających, niepalnych ciekłych środków czyszczących przeznaczonych do zastosowania w maszynie. Temperatura wody nie powinna przekraczać 54,4 stopni Celsjusza (130 stopni Fahrenheita).

PRZYGOTOWANIE I UŻYCIE UKŁADU DOZOWANIA DETERGENTU (WYŁĄCZNIE MODELE ECOFLEX)

INSTRUKCJE OGÓLNE:

Naciskanie i zwalnianie przycisku dozowania detergentu (E), w czasie gdy uaktywniony jest system dozowania roztworu, spowoduje, że system dozowania detergentu będzie na przemian włączany i wyłączany. Przed użyciem innego detergentu układ należy oczyścić ze śladów starego środka. **UWAGA TECHNICZNA:** przed oczyszczaniem przesunąć maszynę nad studzienkę w podłodze, ponieważ podczas procesu pewna ilość roztworu wydostanie się z maszyny.

Oczyszczanie przy zmianie środka chemicznego:

- 1 Odłączyć i wyjąć wkład detergentu.
- 2 Przekręcić kluczyk w stacyjce (A) do pozycji włączenia (ON). Wcisnąć i przytrzymać przez 3 sekundy przełącznik dozowania roztworu (C) i przełącznik dozowania detergentu (E). **UWAGA:** po dokonaniu aktywacji, proces oczyszczania trwa 20 sekund. Należy zapoznać się z ilustracją wskaźników układu dozowania detergentu na następnej stronie. Zazwyczaj jeden cykl czyszczenia wystarcza do oczyszczenia układu.

Oczyszczanie raz w tygodniu:

- 1 Odłączyć i wyjąć wkład detergentu. Zamontować i podłączyć wkład wypełniony czystą wodą.
- 2 Przekręcić kluczyk w stacyjce (A) do pozycji włączenia (ON). Wcisnąć i przytrzymać przez 3 sekundy przełącznik dozowania roztworu (C) i przełącznik dozowania detergentu (E). **UWAGA:** po dokonaniu aktywacji, proces oczyszczania trwa 20 sekund. Należy zapoznać się z ilustracją wskaźników układu dozowania detergentu na następnej stronie. Zazwyczaj jeden cykl czyszczenia wystarcza do oczyszczenia układu.

Kiedy wkład detergentu będzie prawie pusty, włączy się kontrolka (F4) na panelu wyświetlacza. Ta kontrolka niskiego poziomu detergentu pozostanie włączona aż do zresetowania układu. Po włączeniu się kontrolki należy być przygotowanym do wiania jednego galona detergentu do wkładu, dzięki czemu możliwe będzie napełnienie wkładu bez martwienia się o pomiar. **UWAGA:** po napełnieniu wkładu należy zresetować układ. Podczas wybierania innego wkładu kontrolka niskiego poziomu detergentu jest aktywowana tylko wtedy, gdy zamienny wkład jest wypełniony w takim samym stopniu, co wkład wymieniany.

Resetowanie:

- 1 Przekręcić kluczyk w stacyjce (A) do pozycji włączenia (ON). Wcisnąć i przytrzymać przez 3 sekundy przełącznik zwiększania dozowania roztworu (B) i przełącznik zmniejszania dozowania roztworu (D). Należy zapoznać się z ilustracją wskaźników układu dozowania detergentu na następnej stronie.

Zawartość procentowa detergentu:

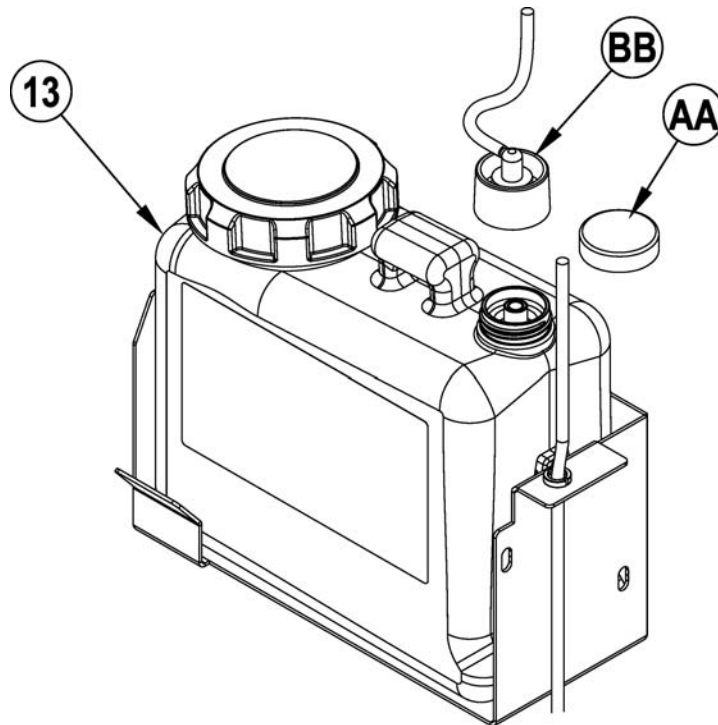
- 1 Domyślna procentowa zawartość detergentu wynosi 0,25%. Aby zmienić zawartość procentową, należy WYŁĄCZYĆ układ dozowania detergentu, a następnie wcisnąć i przytrzymać przez 2 sekundy przełącznik włącz./wyłącz (ON/OFF) detergentu (E). Wskaźnik dozowania detergentu zacznie migać, a każde wciśnięcie przełącznika spowoduje przełączenie na kolejną wartość dostępnych stężeń procentowych (3%, 2%, 1,5%, 1%, 0,8%, 0,66%, 0,5%, 0,4%, 0,3%, 0,25%), Po 5 sekundach od wyświetlenia się żądanego stężenia procentowego na ekranie (F5) wybrana wartość zostanie ustawiona.

INSTRUKCJE DOTYCZĄCE WKŁADU Z DETERGENTEM:

Wkład z detergentem (13) jest zlokalizowany pod pokrywą dostępową do wkładu z detergentem (12) w kabinie operatora. Napełnić wkład detergentem, maksymalnie 4,73 litra (1,25 galona). **UWAGA TECHNICZNA:** wyjąć wkład detergentu z pojemnika detergentu przed napełnieniem, aby uniknąć rozlania detergentu na maszynę.

Zaleca się stosowanie osobnego wkładu dla każdego typu detergentu, jaki ma zostać użyty. Na wkładach detergentu umieszczone są białe plakietki, na których można zanotować nazwę detergentu, co pozwoli uniknąć pomyłki. W przypadku montażu nowego wkładu zdjąć zakrętkę (AA) i umieścić wkład w pojemniku detergentu. Założyć zakrętkę suchą (BB) i przewód transportujący detergent w sposób przedstawiony na rysunku.

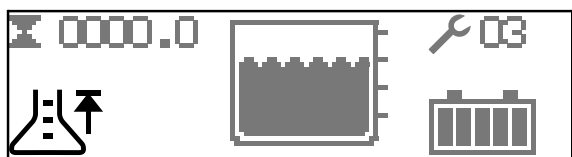
RYСУNEK 5



PRZYGOTOWANIE I UŻYCIE UKŁADU DOZOWANIA DETERGENTU (WYŁĄCZNIE MODELE ECOFLEX)

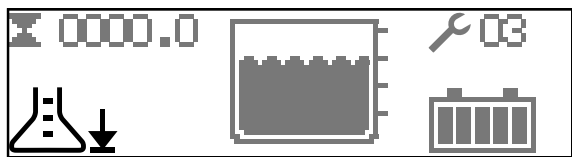
 **DOZOWANIE DETERGENTU UAKTYWNIONE**

 **DOZOWANIE DETERGENTU NIEAKTYWNE**

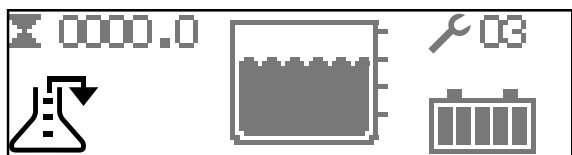


NAPEŁNIONY (RESET)

Wcisnąć i przytrzymać (B) i (D) przez 3 sekundy w celu zresetowania.

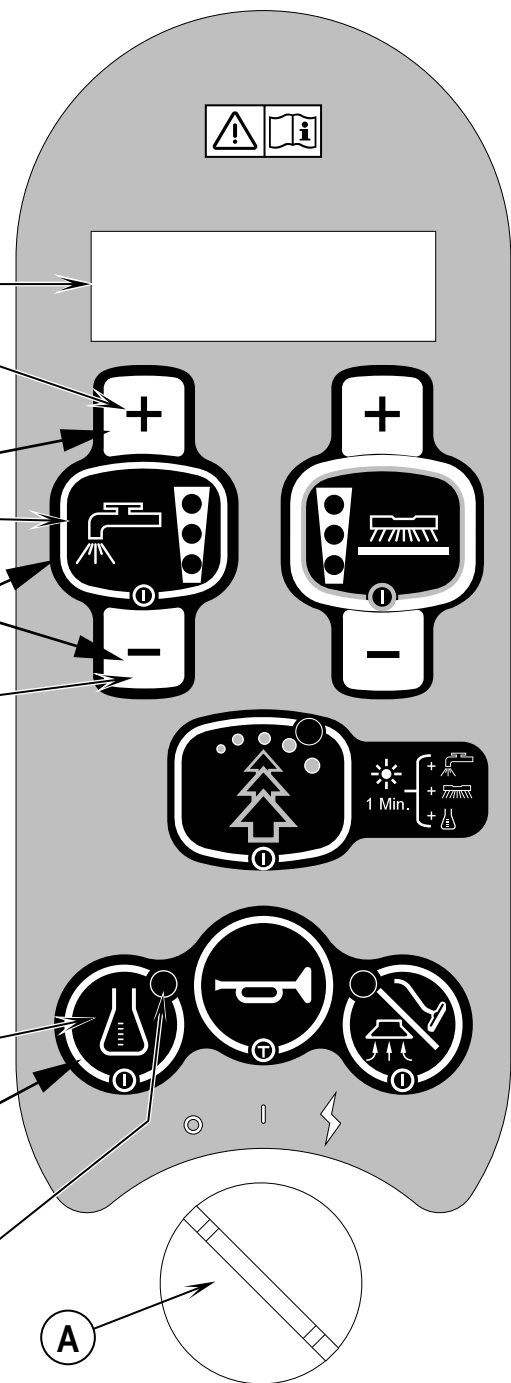


NISKI POZIOM DETERGENTU



OCZYSZCZANIE

Wcisnąć i przytrzymać (C) i (E) przez 3 sekundy w celu oczyszczenia.



O WŁĄCZENIU układu dozowania detergentu informuje WŁĄCZENIE wskaźnika.

STEROWANIE MASZYNĄ



OSTRZEŻENIE!

Należy upewnić się, że elementy układu sterowania są znane, a ich funkcje jasne.

Podczas podjazdów obciążoną maszyną na rampy lub inne pochyłości należy unikać nagłych zatrzymań. Należy unikać również nagłych, ostrych skrętów. W dół należy zjeżdżać bardzo powoli. Czyścić należy wyłącznie podczas podjazdów na pochyłości (jazda w górę).

Aby szorować...

Należy postępować zgodnie z instrukcjami zawartymi w rozdziale „Przygotowanie maszyny do pracy”.

- 1 **Zob. rysunek 6.** Aby zapewnić sobie komfort pracy, po zajęciu miejsca na siedzeniu operatora należy wyregulować kierownicę za pomocą regulatora nachylenia kierownicy (23). W razie potrzeby siedzenie można wyregulować przez uniesienie go i użycie pokrętki regulacyjnej (18).
- 2 Przekręcić klucz główny (A) do pozycji włączenia (I). Spowoduje to zaświecenie lampek wskaźnikowych na panelu sterowania. Przed rozpoczęciem pracy sprawdzić wskaźnik stanu akumulatora (F6) i licznik godzin (F1).
- 3 Aby doprowadzić maszynę do miejsca pracy, należy przyłożyć równy nacisk stopą na przednią część pedału hamulca (3), aby jechać do przodu, lub na tylną część pedału, aby jechać wstecz. Należy zmieniać nacisk stopy na pedał, aby uzyskać żądaną prędkość.
- 4 W celu wstępnego namoczenia podłogi należy wcisnąć i przytrzymać przełącznik dozowania roztworu (C). W czasie gdy przełącznik jest wciśnięty, maszyna dozuje roztwór. **UWAGA:** wstępne zwilżenie pozwoli uniknąć rysowania powierzchni podłogi suchymi szczotkami w chwili rozpoczęcia szorowania. Czynność tę należy wykonać przed naciśnięciem przełącznika włączania szorowania (H).
- 5 Po wciśnięciu przełącznika włącz./wyłącz (ON/OFF) układu szorowania (H) zespół szorujący i zbierak zostaną automatycznie opuszczone na podłogę. Układy szorowania, odsysania, dozowania roztworu i detergentu (modele EcoFlex) są włączane po naciśnięciu na pedał gazu (3). Nacisk szczotek domyślnie powróci do wartości normalnej (zapalony jeden wskaźnik nacisku szczotek). Użyć przełącznika zwiększania nacisku szczotek (G) i przełącznika zmniejszania nacisku szczotek (I), aby przełączać pomiędzy trybem docisku normalnego, dużego i maksymalnego. Prędkość przepływu roztworu zostanie automatycznie dostosowana do nacisku szczotek. **UWAGA:** prędkość przepływu roztworu można zmieniać niezależnie od nacisku szczotek, wciskając przełącznik zwiększania dozowania roztworu (B) lub przełącznik zmniejszania dozowania roztworu (D). Dalsze ustawianie nacisku szczotki spowoduje zresetowanie natężenia przepływu do wartości dostosowanej do nacisku szczotek. **UWAGA:** układy szorowania, dozowania roztworu, odsysania i dozowania detergentu (modele EcoFlex) są aktywowane automatycznie po wciśnięciu przycisku włącz./wyłącz. (ON/OFF) szczotek (H). Poszczególne układy można wyłączać lub ponownie włączać, naciskając ten przełącznik w dowolnej chwili podczas szorowania. **UWAGA:** gdy maszyna jedzie do tyłu, zbierak automatycznie się podnosi.
- 6 Ruszając prosto do przodu z prędkością zwykłego marszu rozpocząć szorowanie i przy każdym przejeździe robić 50-75 milimetrowe (2-3 cale) zakładki. W razie konieczności dopasować prędkość jazdy maszyny i ilość podawanego roztworu detergentu do stanu podłogi.



UWAGA!

Aby uniknąć uszkodzeń podłogi, gdy szczotki obracają się, należy utrzymywać maszynę w ruchu.

- 7 Podczas szorowania, co jakiś czas należy spojrzeć za maszynę, aby sprawdzić, czy ścieki są dokładnie zbierane. Jeżeli za maszyną pozostaje smuga wody, istnieje możliwość, że dozowana jest zbyt duża ilość roztworu detergentu, zbiornik wody zebranej jest pełny lub też zbierak wymaga regulacji.
- 8 Maszyna domyślnie ustawia się na tryb czyszczenia EcoFlex (wskaźnik przełącznika EcoFlex pali się na ZIELONO), oszczędzając roztwór i detergent. Wcisnąć przełącznik EcoFlex (J), aby wyjść z trybu czyszczenia EcoFlex i czasowo zwiększyć nacisk szczotek, prędkość przepływu roztworu i procentową zawartość detergentu. Spowoduje to miganie wskaźnika na żółto przez jedną minutę, zwiększenie prędkości przepływu roztworu o jeden poziom, zwiększenie nacisku szczotek o jeden poziom i zwiększenie procentowej zawartości detergentu o jeden poziom stężenia procentowego. **UWAGA:** Naciśnięcie i przytrzymanie włącznika EcoFlex (J) w stanie wciśniętym przez 2 s powoduje dezaktywację systemu EcoFlex. Jedynym sposobem ponownego uaktywnienia systemu EcoFlex jest ponowne naciśnięcie włącznika (J). Włączenie i wyłączenie stacyjki (A) nie spowoduje ponownego uaktywnienia systemu. System EcoFlex będzie funkcjonował wyłącznie wtedy, gdy uaktywniony zostanie system szorowania (H).
- 9 W przypadku bardzo brudnych podłóg jedno przejście może nie wystarczyć i zajdzie potrzeba zastosowania metody „podwójnego szorowania”. Metoda ta nie różni się od metody „jednoprzeciściowej” tym jedynie, że przy pierwszym przejściu zbierak jest podniesiony (należy nacisnąć włącznik odsysania/ sprzątania ręcznego (L), aby podnieść zbierak). Dzięki temu roztwór detergentu pozostaje dłużej na podłodze i może dłużej pracować. Ostatnie przejście odbywa się po tej samej powierzchni, z tym że zbierak jest opuszczony i zbiera nagromadzony roztwór.
- 10 Zbiornik wody zebranej wyposażony jest w pływak odcinający (29), który po napełnieniu zbiornika WYŁĄCZA WSZYSTKIE układy, z wyjątkiem układu napędowego. Gdy pływak zostanie aktywowany, zbiornik wody zebranej musi zostać opróżniony. Po aktywowaniu pływaka maszyna nie będzie zbierała wody ani szorowała. **UWAGA:** kiedy pływak zostanie aktywowany, wszystkie inne wskaźniki znikają i włącza się wskaźnik napełnienia zbiornika wody zebranej (F7) na panelu wyświetlacza.
- 11 Jeżeli operator chce zatrzymać szorowanie, albo jeśli zbiornik wody zebranej jest pełny, należy raz nacisnąć przełącznik włącz./wyłącz. (ON/OFF) układu szorowania (H). Spowoduje to automatyczne zatrzymanie szczotek szorujących i dozowania roztworu detergentu oraz podniesienie zespołu szorowania. Po krótkim opóźnieniu zbierak zostanie podniesiony i po chwili zatrzymane zostanie odsysanie (umożliwiła to zebranie reszty wody bez konieczności ponownego włączenia odsysania).
- 12 Pokierować maszynę do wyznaczonego miejsca zrzutu ścieków i opróżnić zbiornik wody zebranej. Aby opróżnić zbiornik, należy wyciągnąć przewód spustowy (31) z miejsca jego przechowywania z tyłu zbiornika, następnie odkręcić korek (dla uniknięcia nagłego, niekontrolowanego wypływu wody lub ścieków przytrzymać koniec przewodu nad poziomem wody w zbiorniku). Napełnić ponownie zbiornik z roztworem detergentu i kontynuować szorowanie. **UWAGA:** upewnić się, że pokrywa zbiornika wody zebranej (26) i korek przewodu spustowego zbiornika wody zebranej (31) są prawidłowo założone; w przeciwnym razie maszyna nie będzie prawidłowo zbierała wody.

Konieczność naładowania akumulatorów sygnalizuje wskaźnik NISKIEGO napięcia akumulatora (F8). W takiej sytuacji dochodzi do automatycznego zatrzymania szczotek szorujących, wstrzymania dozowania roztworu detergentu i podniesienia zespołu szorowania. Po krótkim opóźnieniu zbierak zostanie podniesiony i po chwili zatrzymane zostanie odsysanie. Przetransportować maszynę do miejsca wykonywania czynności serwisowych i naładować akumulatory zgodnie z instrukcjami zawartymi w rozdziale dotyczącym akumulatora w niniejszej instrukcji.

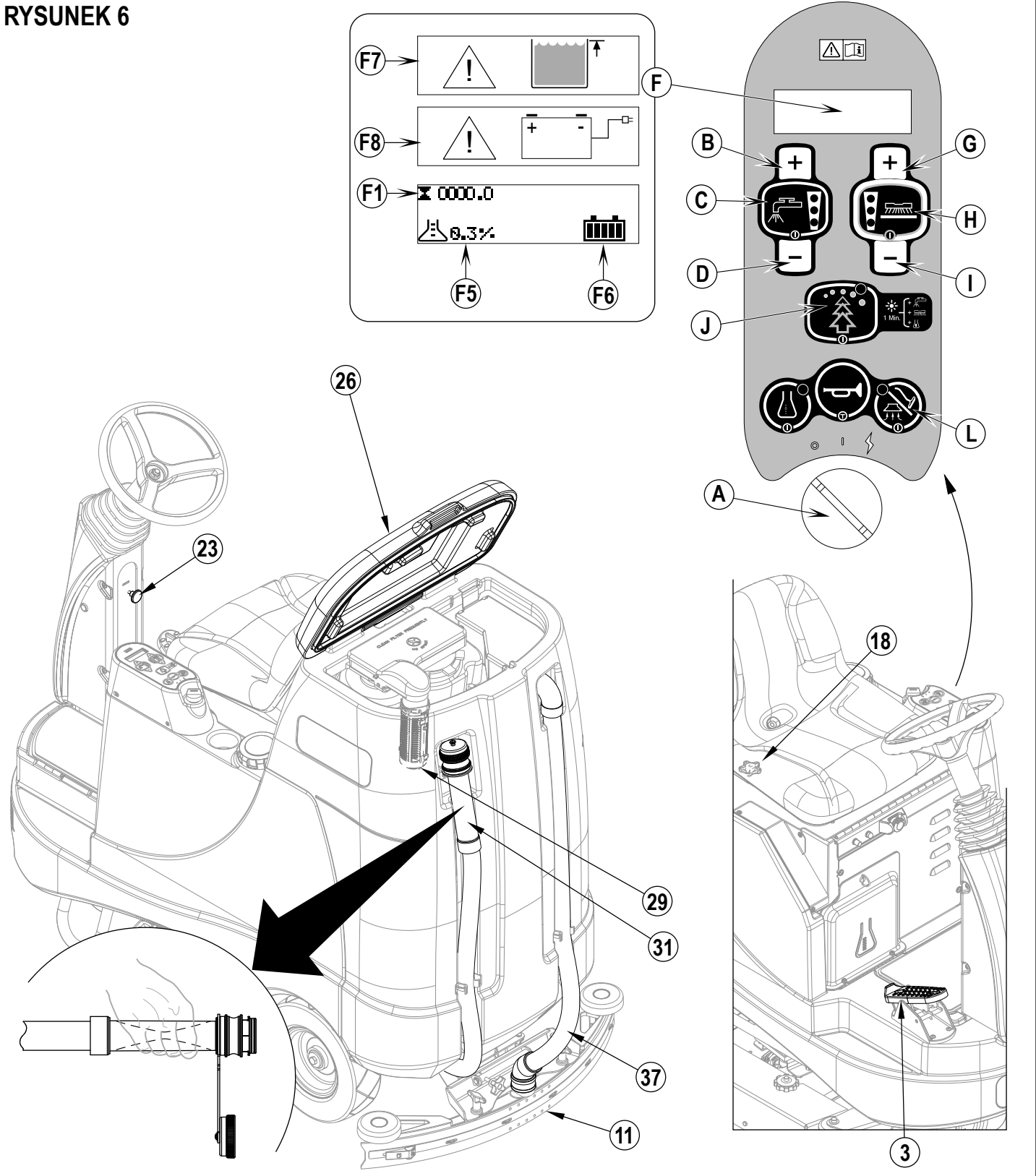
ODKURZANIE NA MOKRO

Podczas przyłączania do maszyny wyposażenia dodatkowego służącego do odkurzania na mokro należy postępować zgodnie z poniższą instrukcją.

- 1 Odłączyć przewód wody zebranej (37) od zbieraka (11). Przyłączyć rurę i wąż z zestawu elementów do ręcznego odkurzania do przewodu zbiornika wody zebranej.
- 2 Przyłączyć odpowiednie narzędzie do zbierania wilgoci do węża. (W ofercie firmy Nilfisk dostępny jest zestaw elementów do ręcznego odkurzania PN56601087).
- 3 Przekręcić główny kluczyk (A) do pozycji włączonej i nacisnąć włącznik funkcji sprzątania ręcznego (I). **UWAGA:** przy uruchamianiu ssawy operator nie może być na siedzeniu. Silnik i pompa układu odsysania będą pracować w sposób ciągły do momentu, kiedy włącznik zostanie ponownie naciśnięty w celu ich WYŁĄCZENIA. **UWAGA:** po włączeniu trybu ręcznego odkurzania wskaźnik PEŁNEGO zbiornika wody zebranej zostaje wyłączony. Płynak zatrzyma przepływ do zbiornika wody zebranej.

UWAGA TECHNICZNA: aby uzyskać szczegółowe informacje na temat działania wszystkich elementów sterowania i opcji programowych, należy zapoznać się z instrukcją techniczną.

RYSUNEK 6



PO ZAKOŃCZENIU PRACY

- Po zakończeniu szorowania należy nacisnąć przełącznik włącz./wyłącz. (ON/OFF) układu szorowania (H) dwukrotnie, co spowoduje automatyczne podniesienie, schowanie i zatrzymanie wszystkich elementów maszyny (szczotek, zbieraka, odsysania, dozowania roztworu i detergentu (modele EcoFlex)). Następnie pokierować maszyną do miejsca, w którym należy przeprowadzić codzienne czynności konserwacyjne i sprawdzić, czy nie jest potrzebna naprawa innych części.
- Aby opróżnić zbiornik z roztworem detergentu, należy wyciągnąć przewód spustowy zbiornika z roztworem (2) z zacisku przytrzymującego. Skierować przewód do wyznaczonego miejsca zrzutu ścieków i wyjąć korek. Wypłukać zbiornik czystą wodą.
- W celu opróżnienia zbiornika wody zebranej należy wyciągnąć przewód spustowy zbiornika wody zebranej (31) z miejsca przechowywania. Skierować przewód do wyznaczonego miejsca zrzutu ścieków i odkręcić korek (aby uniknąć nagłego, niekontrolowanego wypływu wody lub ścieków, należy koniec przewodu trzymać nad poziomem wody w zbiorniku). Wypłukać zbiornik czystą wodą.
- Zdjąć szczotki lub pady. Przemycie szczotki lub pady ciepłą wodą i powiesić, żeby wyschły.
- Zdjąć zgrarniak i przemyć go ciepłą wodą. Podnieść pokrywę zbiornika wody zebranej i odwieść zbierak ze zbiornika wody zebranej na zaczepie na zbierak (30).
- W przypadku układów walcowych zdjąć kosz i dokładnie go wyczyścić. Należy zdjąć listwy boczne z każdej strony maszyny i przechylić kosz do góry, a następnie wysunąć go z obudowy i wyciągnąć.
- Sprawdzić zamieszczony poniżej harmonogram konserwacji i przed zaprowadzeniem maszyny do magazynu przeprowadzić wymagane czynności konserwacyjne.

HARMONOGRAM KONSERWACJI

CZYNNOSCI KONSERWACYJNE	Codziennie	Raz w tygodniu	Raz w miesiącu	Raz w roku
Ładowanie akumulatorów	X			
Sprawdzanie / czyszczenie zbiorników i węży	X			
Sprawdzanie / czyszczenie / obracanie szczotek / padów	X			
Sprawdzanie / czyszczenie zbieraka	X			
Sprawdzanie / czyszczenie zbieraka odcinającego przepływ układu odsysania	X			
Sprawdzanie / czyszczenie filtrów przeciwpieniących silnika układu odsysania	X			
Opróżnianie/czyszczenie kosza filtra siatkowego w zbiorniku wody zebranej	X			
Czyszczenie kosza (w przypadku układu walcowego)	X			
Sprawdzanie poziomu elektrolitu w akumulatorach		X		
Przegląd listew obudowy szczotki		X		
Przegląd i czyszczenie filtru roztworu		X		
Czyszczenie rynny z roztworem detergentu (w przypadku układu walcowego)		X		
Czyszczenie układu dozowania detergentu (tylko EcoFlex)		X		
Smarowanie maszyny			X	
* Sprawdzenie szczotek węglowych				X

* Szczotki węglowe silnika układu odsysania powinny być sprawdzane przez dealera firmy Nilfisk raz w roku lub co 300 godzin pracy. Szczotki i szczotki węglowe silnika napędowego powinny być sprawdzane co 500 godzin lub raz w roku.

UWAGA: więcej szczegółowych informacji dotyczących konserwacji i wykonywania napraw zawiera instrukcja techniczna.

- Maszynę trzymać w pomieszczeniu zamkniętym, czystym i suchym. Nie dopuścić do zamarznięcia. Zbiorniki należy zostawić otwarte w celu przewietrzenia.
- Przekręcić główny kluczyk (A) do pozycji wyłączenia (O) i wyciągnąć kluczyk.

SMAROWANIE MASZYN

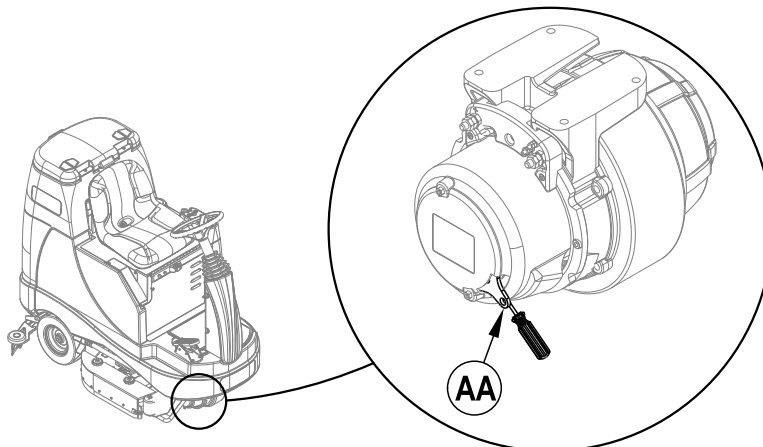
Raz w miesiącu, lekkim olejem maszynowym należy nasmarować:

- Łańcuch kierowniczy
- Główne punkty przegubów zbieraka i połączenia zespołu szorowania
- Pokrętła regulacji wysokości listwy bocznej
- Przegub Cardana wału kierownicy
- Przedni zderzak rolkowy

HAMULEC ELEKTROMAGNETYCZNY

Patrz Rysunek 6.5. Zespół koła napędowego/sterującego (4) wyposażony jest w hamulec elektromagnetyczny, który włącza się po ustawieniu kluczyka głównego (A) w położeniu wyłączenia lub po ustawieniu pedału gazu do jazdy do przodu/do tyłu (3) w położeniu neutralnym. W razie potrzeby możliwe jest ręczne wyłączenie hamulca, poprzez włożenie średniego lub dużego wkrętaka za ucho (AA) w sposób przedstawiony na rysunku. Należy wykonywać tylko w przypadku konieczności pchania lub ciągnięcia maszyny.

RYСУNEK 6.5



ŁADOWANIE AKUMULATORÓW Z CIEKŁYM ELEKTROLITEM

Akumulatory ładować za każdym razem po użyciu maszyny lub gdy wskaźnik akumulatora (F6) wskazuje niecałkowite naładowanie.



OSTRZEŻENIE!

Nie napełniać akumulatorów przed naładowaniem.

Ładować akumulatory w miejscu o dobrej wentylacji.

Nie palić podczas obsługi akumulatorów.

Podczas obsługi akumulatora...

- * Zdjąć biżuterię
- * Nie palić
- * Nosić okulary ochronne, gumowe rękawice i gumowy fartuch
- * Pracować w miejscu o dobrej wentylacji
- * Nie dopuścić, aby narzędzia jednocześnie dotykały więcej niż jednego zacisku akumulatora
- * Aby uniknąć iskrzenia, podczas wymiany akumulatorów ZAWSZE jako pierwszy należy odłączyć przewód ujemny (uziemiający).
- * Podczas montażu akumulatorów ZAWSZE kabel ujemny należy podłączać jako ostatni.

Jeżeli maszyna jest dostarczana wraz z wbudowaną ładowarką akumulatorową, należy:

Przekręcić kluczyk w stacyjce (A) do pozycji włączenia. Otworzyć drzwiczki komory akumulatora (10) i drzwiczki dostępne do ładowarki akumulatora (16), aby zapewnić odpowiednią wentylację. Odwinąć przewód elektryczny umieszczony z boku wbudowanej ładowarki i podłączyć do odpowiednio uziemionego gniazda. Aby uzyskać bardziej szczegółowe instrukcje na temat obsługi ładowarki, należy zapoznać się z instrukcją dołączoną do niej przez jej producenta.

Jeżeli maszyna jest dostarczana bez wbudowanej ładowarki akumulatorowej, należy:

Odłączyć akumulatory od maszyny i wcisnąć złącze ładowarki do złącza akumulatora (33). Postępować zgodnie z instrukcjami zamieszczonymi na ładowarce akumulatora. **UWAGA**

TECHNICZNA: należy pamiętać o podłączeniu ładowarki akumulatora do złącza dołączonego do akumulatorów.



PRZESTROGA!

Aby uniknąć uszkodzenia powierzchni podłogi, po ładowaniu zebrać wodę i kwas z górnej powierzchni akumulatorów.

SPRAWDZANIE POZIOMU WODY W AKUMULATORACH

Poziom wody w akumulatorach należy sprawdzać co najmniej raz w tygodniu.

Po naładowaniu akumulatorów zdjąć zaślepki odpowietrzników i sprawdzić poziom wody w każdym ogniwie. Uzupełnić poziom płynu w każdym ogniwie do poziomu wskaźnika (lub tak, aby sięgał 10 mm nad przekładki), używając wody destylowanej lub demineralizowanej w dozownikach do uzupełniania akumulatorów (dostępnej w większości sklepów z częściami samochodowymi). **NIE** przepelniać akumulatorów!



PRZESTROGA!

W przypadku przepelnienia kwas może rozlać się na podłogę.

Dokręcić zaślepki odpowietrzników. Przemycić górne powierzchnie akumulatorów roztworem sody oczyszczonej i wody (2 łyżki stołowe sody oczyszczonej na 1 litr wody).

ŁADOWANIE AKUMULATORÓW ŻELOWYCH (KWASOWO-OŁOWIOWYCH)

Akumulatory ładować za każdym razem po użyciu maszyny lub gdy wskaźnik akumulatora (F6) wskazuje niecałkowite naładowanie.



OSTRZEŻENIE!

Ładować akumulatory w miejscu o dobrej wentylacji.

Nie palić podczas obsługi akumulatorów.

Podczas obsługi akumulatora...

- * Zdjąć biżuterię
- * Nie palić
- * Nosić okulary ochronne, gumowe rękawice i gumowy fartuch
- * Pracować w miejscu o dobrej wentylacji
- * Nie dopuścić, aby narzędzia jednocześnie dotykały więcej niż jednego zacisku akumulatora
- * Aby uniknąć iskrzenia, podczas wymiany akumulatorów ZAWSZE jako pierwszy należy odłączyć przewód ujemny (uziemiający).
- * Podczas montażu akumulatorów ZAWSZE kabel ujemny należy podłączać jako ostatni.



PRZESTROGA!

Akumulator ołowiowo-kwasowy ze stabilizacją napięcia (VRLA) będzie bardziej wydajny i trwały TYLKO WTEDY, GDY BĘDZIE PRAWIDŁOWO ŁADOWANY! Niedoładowywanie lub przeciążanie skróci żywotność akumulatora i obniży jego wydajność. Należy PRZESTRZEGAĆ INSTRUKCJI DOTYCZĄCYCH SPOSOBU ŁADOWANIA! **NIE** PODEJMOWAĆ PRÓB OTWIERANIA AKUMULATORA! Otwarcie akumulatora kwasowo-ołowiowego spowoduje utratę ciśnienia, a elektrody utlenią się. **OTWARCIE AKUMULATORA POWODUJE UNIEWAŻNIENIE GWARANCJI.**

Jeżeli maszyna jest dostarczana wraz z wbudowaną ładowarką akumulatorową, należy:

Przekręcić kluczyk w stacyjce (A) do pozycji włączenia. Otworzyć drzwiczki komory akumulatora (10) i drzwiczki dostępne do ładowarki akumulatora (16), aby zapewnić odpowiednią wentylację. Odwinąć przewód elektryczny umieszczony z boku wbudowanej ładowarki i podłączyć do odpowiednio uziemionego gniazda. Aby uzyskać bardziej szczegółowe instrukcje na temat obsługi ładowarki, należy zapoznać się z instrukcją dołączoną do niej przez jej producenta.

Jeżeli maszyna jest dostarczana bez wbudowanej ładowarki akumulatorowej, należy:

Odłączyć akumulatory od maszyny i wcisnąć złącze ładowarki do złącza akumulatora (33). Postępować zgodnie z instrukcjami zamieszczonymi na ładowarce akumulatora. **UWAGA**

TECHNICZNA: należy pamiętać o podłączeniu ładowarki akumulatora do złącza dołączonego do akumulatorów.

WAŻNE: Należy upewnić się, że ładowarka, jaka ma być użyta, jest odpowiednia do akumulatorów żelowych. Używać tylko ładowarek z regulatorem napięcia lub ogranicznikiem napięcia. Używanie standardowych ładowarek ze stałym i pochyłym profilem prądu **NIE** JEST dozwolone. Zaleca się używanie ładowarki z czujnikiem temperatury, ponieważ ręczna regulacja nie zapewnia odpowiedniej dokładności i doprowadzi do uszkodzenia akumulatora kwasowo-ołowiowego.

KONSERWACJA ZBIERAKA

Jeśli zbierak pozostawia smugi lub niewielkie ilości wody, może to oznaczać zabrudzenie lub uszkodzenie warg. Zdjąć zbierak, przepłukać go ciepłą wodą i ponownie obejrzeć wargi. Wargi zbieraka należy odwrócić lub wymienić, jeśli są przecięte, podarte, nierówne lub zużyte w inny sposób.

Aby odwrócić lub wymienić tylną wargę wycierającą zbieraka...

- 1 **Zob. rysunek 7.** Unieść zbierak z posadzki i odłączyć zatrzask (35) na uchwycie wargi zbieraka.
- 2 Zdjąć taśmę napinającą (AA).
- 3 Zsunąć tylną wargę z kolków ustalających.
- 4 Wargi zbieraka mają 4 krawędzie robocze. Obrócić wargi tak, aby czysta, nieuszkodzona krawędź skierowana była do przodu maszyny. Jeżeli wszystkie 4 krawędzie warg są wyszczerbione, podarte lub zużyte na dużej części łuku, należy je wymienić.
- 5 Zamontować wargi, wykonując powyższe kroki w odwrotnej kolejności, i wyregulować nachylenie zbieraka.

Aby odwrócić lub wymienić przednią wargę wycierającą zbieraka...

- 1 Unieść zbierak z podłogi, poluzować (2) nakrętki radełkowe (AB) znajdujące się w górnej części zbieraka i zdjąć zbierak z oprawy.
- 2 Poluzować nakrętkę radełkową do cofania przedniej wargi zbieraka (39), a następnie zdjąć taśmę napinającą (AC) i wargę.
- 3 Wargi zbieraka mają 4 krawędzie robocze. Obrócić wargi tak, aby czysta, nieuszkodzona krawędź skierowana była do przodu maszyny. Jeżeli wszystkie 4 krawędzie warg są wyszczerbione, podarte lub zużyte na dużej części łuku, należy je wymienić.
- 4 Zamontować wargi, wykonując powyższe kroki w odwrotnej kolejności, i wyregulować nachylenie zbieraka.

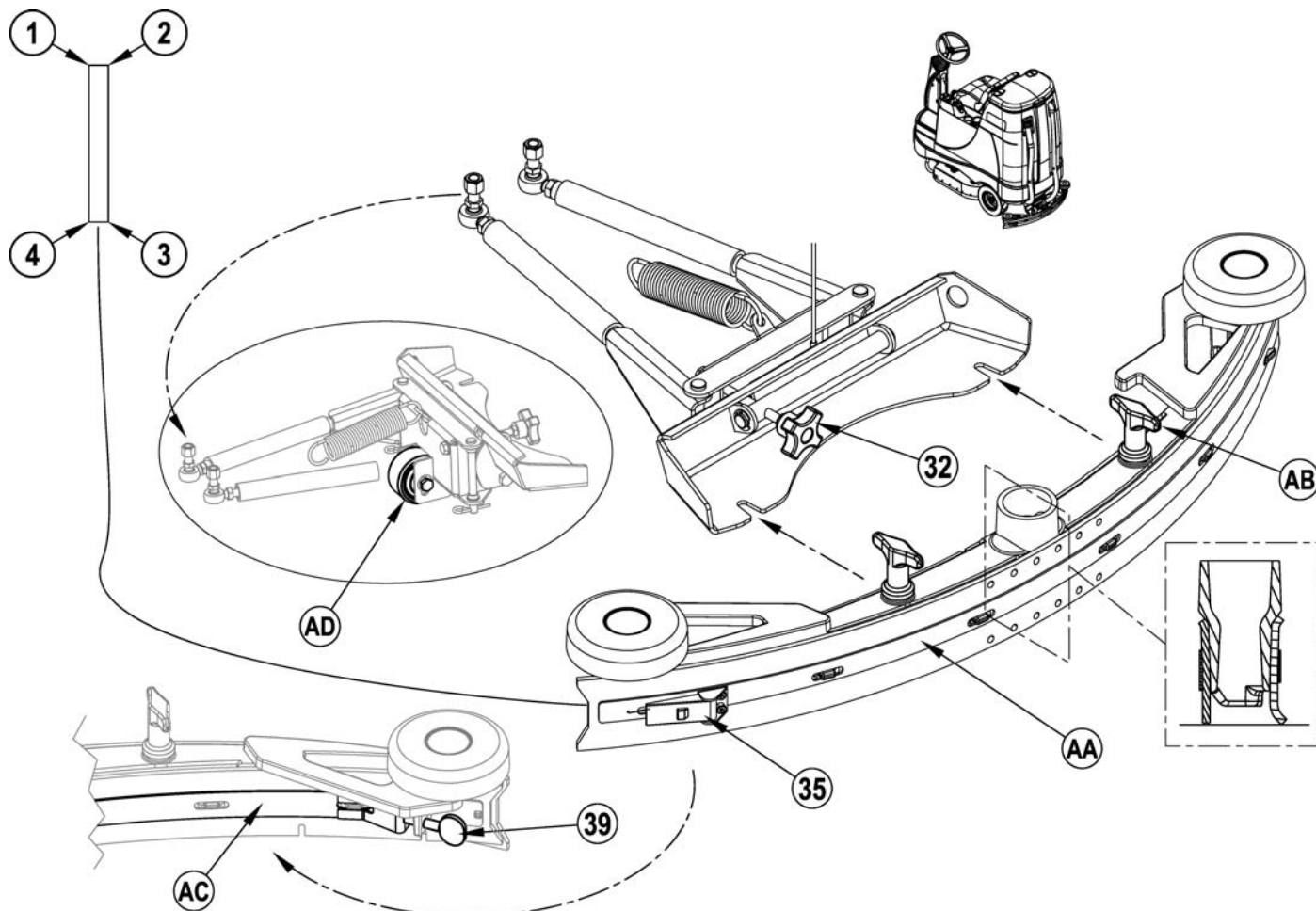
REGULACJA ZBIERAKA

Zbierak można regulować na dwa sposoby — przez zmianę kąta i wysokości.

Kąt zbieraka należy regulować za każdym razem po odwróceniu lub wymianie warg, lub jeśli zbierak nie zbiera wody do sucha.

- 1 Zaparkować maszynę na poziomej i równej posadzce, a następnie opuścić zbierak. Podjechać do przodu na odległość wystarczającą do zagięcia warg zbieraka do tyłu.
- 2 Wyregulować nachylenie i wysokość zbieraka pokrętłem regulacji nachylenia zbieraka (32) i pokrętłem regulacji wysokości zbieraka (AD), tak aby tylna warg zbieraka dotykała podłogi równo na całej swojej szerokości i była lekko zakrzywiona w sposób przedstawiony na przekroju zbieraka.

RYSUNEK 7



KONSERWACJA LISTWY BOCZNEJ

Listwa boczna kieruje zużytą wodę do zbieraka i pomaga w utrzymaniu wody na trasie czyszczenia maszyny. Wargi ulegają zużyciu po upływie pewnego czasu zwykłego używania. Operator zauważy niewielką ilość wody wyciekającą spod listew bocznych. Można w prosty sposób wyregulować wysokość warg (obniżając je), tak aby zbierak zbierał całą wodę.

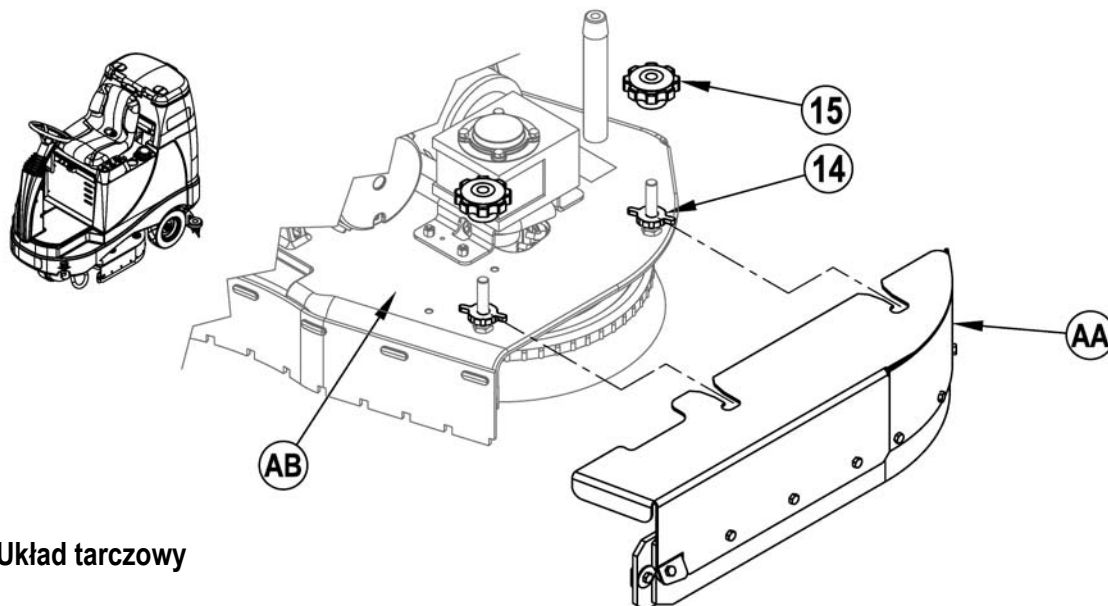
Aby odwrócić lub wymienić listwy boczne układu szorowania...

- 1 **Zob. rysunek 8.** Poluzować (2) pokrętki ustalające listew bocznych (15) (po 2 po każdej stronie) i wyciągnąć lekko do przodu (tylko tarczą) zespoły listew (AA) z zespołu szorowania.
- 2 Zdjąć wszystkie elementy przyciskające wargi do obudów listew.
- 3 Wymienić zestaw warg, jeśli są one wyszczerbione, podarte lub zużyte w takim stopniu, że nie można ich wyregulować.
- 4 Ponownie zainstalować zestaw obudów listew na maszynie i wyregulować wargi tak, aby właściwie stykały się z posadzką po opuszczeniu zespołu szczotek w położenie szorowania.

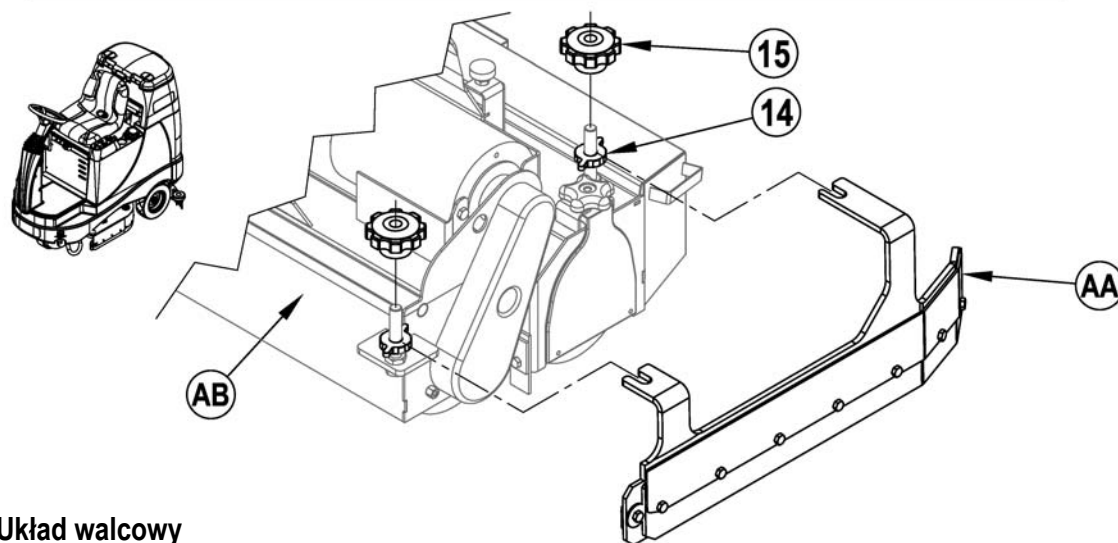
REGULACJA WYSOKOŚCI LISTWY BOCZNEJ

- 1 **Zob. rys. 8.** Śruby mocujące obudowy listwy bocznej są wyposażone w kołnierze regulacyjne (14) służące do ustalania poziomu; należy je unieść lub opuścić, aby skompensować zużycie warg.
- 2 Aby wyregulować listwy, należy zdjąć zestawy listew (AA) z zespołu szorowania (AB), co pozwoli uzyskać dostęp do kołnierzy regulacyjnych (14). **Porada dotycząca regulacji:** pokrętki mocujące listew (15) można poluzować, pozostawiając na nich listwy, a następnie obracając kołnierze regulacyjne (14), sięgając do nich pod obudową listew.
- 3 Obrócić kołnierze regulacyjne (14) (w górę lub w dół), tak aby wargi zgięły się wystarczająco; zapewni to dokładne zbieranie wody wewnątrz listew podczas szorowania. Uwaga: aby uzyskać dobrą skuteczność zbierania wody, należy dokonać niewielkich regulacji. Nie opuszczać warg nadmiernie, tak że zgnę się one zbyt mocno, gdy ż spowoduje to nadmierne zużycie.

RYSUNEK 8



Układ tarczowy



Układ walcowy

ROZWIĄZYWANIE PROBLEMÓW Z MASZYNĄ

Problem	Możliwa przyczyna	Środek zaradczy
Słaba skuteczność zbierania wody	Zużyte lub podarte wargi zbieraka	Odwrócić lub wymienić
	Niewyregulowany zbierak	Wyregulować tak, aby wargi stykały się z posadzką równomiernie na całej szerokości
	Pełny zbiornik wody zebranej	Opróżnić zbiornik wody zebranej
	Nieszczelny przewód spustowy zbiornika wody zebranej	Przymocować lub wymienić korek przewodu spustowego
	Nieszczelna uszczelka pokrywy zbiornika wody powrotnej	Wymienić uszczelkę / Prawidłowo osadzić pokrywę
	Zanieczyszczenia w zbieraku	Oczyszczyć zbierak
	Zablokowany przewód układu odsysania	Usunąć zanieczyszczenia
	Zbyt duże zużycie roztworu	Wyregulować prędkość przepływu roztworu na panelu sterowania
	Nieprawidłowo osadzona pokrywa filtru przeciwpieniącego	Prawidłowo osadzić pokrywę
Słaba skuteczność szorowania	Zużyta szczotka lub pad	Obrócić lub wymienić szczotki
	Niewłaściwy typ szczotki lub padu	Skontaktować się z firmą Nilfisk
	Niewłaściwy środek czyszczący	Skontaktować się z firmą Nilfisk
	Za szybka jazda	Zwolnić
	Za mało roztworu	Zwiększyć prędkość przepływu roztworu na panelu sterowania
Nieodpowiedni strumień przepływu roztworu detergentu lub brak przepływu	Pusty zbiornik roztworu detergentu	Napełnić zbiornik roztworem detergentu
	Zablokowane przewody roztworu, zawory, filtr lub rynna	Przeplukać przewody, rynnę i oczyścić filtr roztworu
	Zamknięty zawór odcinający przepływ roztworu	Otworzyć zawór odcinający przepływ roztworu
	Zawór elektromagnetyczny roztworu	Wyczyścić lub wymienić zawór
Maszyna nie uruchamia się	Odlączona złącza akumulatora	Ponownie podłączyć złącza akumulatora
	Wyłącznik bezpieczeństwa siedzenia operatora	Odszukać przerwę w obwodzie i wymienić
	Główny sterownik układu	Sprawdzić kody usterek (zob. instrukcja techniczna)
	Wyzwolony wyłącznik automatyczny 10 A	Odszukać zwarcie w obwodzie i zresetować
Niemożliwa jazda do przodu/do tyłu	Sterownik prędkości jazdy	Sprawdzić kody usterek (zob. podręcznik obsługi technicznej).
	Wyzwolony wyłącznik automatyczny 70 A	Sprawdzić, czy silnik napędowy nie jest przeciążony
	Wyzwolony wyłącznik zatrzymania awaryjnego	Zresetować wyłącznik zatrzymania awaryjnego.
Odsysanie wyłącza się; pomimo niezapełnionego zbiornika wyświetlany jest „Wskaźnik PEŁNEGO zbiornika wody zebranej”.	Zablokowany przewód zbieraka	Oczyszczyć
	Odsysanie dużych ilości wody przy dużej prędkości	Zwolnić lub wyłączyć funkcję automatycznego odcinania (zob. instrukcja techniczna)
Słaba skuteczność zamiatania (układ walcowy)	Pełny kosz samowyladowczy	Opróżnić i wyczyścić kosz
	Zużyte szczotki	Wymienić szczotki
	Jednostronnie wytarte włosie	Obrócić szczotki
Brak przepływu detergentu (tylko modele EcoFlex)	Pusty wkład detergentu	Napełnić wkład detergentem
	Przewód przepływu detergentu zatkany lub zaplątany	Wyczyścić układ i wyprostować przewody, aby zlikwidować zagięcia
	Korek uszczelniający wkładu detergentu nieszczelny	Ponownie nałożyć korek uszczelniający wkładu detergentu
	Przewody pompy podawania detergentu rozłączone lub połączone nieprawidłowo	Połączyć przewody lub skorygować połączenie

DANE TECHNICZNE (po zainstalowaniu i przetestowaniu na urządzeniu)

Model		BR 755	BR 755C	BR 855
Nr modelu		56601014	56601016	56601015
Napięcie akumulatorów	V	24V	24V	24V
Pojemność akumulatora	Ah	238	238	238
Klasa ochrony		IPX3	IPX3	IPX3
Poziom mocy akustycznej (IEC 60335-2-72: poprawka 2002 1:2005, ISO 3744)	dB(A)	63.7dB LWA, 3dB KWA	63.7dB LWA, 3dB KWA	63.7dB LWA, 3dB KWA
Ciężar brutto	funtów/kg	1,451/658	1,451/658	1,451/658
Maksymalny nacisk kół na podłogę (środek przód)	psi / kg/cm ²	174.7 / 12.3	174.7 / 12.3	174.7 / 12.3
Maksymalny nacisk kół na podłogę (strona prawa przód)	psi / kg/cm ²	112.7 / 7.9	112.7 / 7.9	112.7 / 7.9
Maksymalny nacisk kół na podłogę (strona lewa przód)	psi / kg/cm ²	124.7 / 8.8	124.7 / 8.8	124.7 / 8.8
Drgania ręcznych urządzeń sterujących (ISO 5349-1)	m/s ²	.26	.26	.26
Wibracja siedzenia (EN 1032)	m/s ²	0.05	0.05	0.05
Zdolność pokonywania wzniesień bez czyszczenia		16% (9°)	16% (9°)	16% (9°)
Zdolność pokonywania wzniesień przy czyszczeniu		9% (5°)	9% (5°)	9% (5°)

TARTALOMJEGYZÉK

Oldal

Bevezetés.....	D-2
Figyelmeztetések.....	D-3
Ismerje meg a gépet.....	D-4 – D-5
Kezelőpanel.....	D-6

A gép felkészítése használatra

Az akkumulátorok beszerelése.....	D-7
A kefék beszerelése.....	D-8
A lehúzóegység beszerelése.....	D-9
A mosószeroldattartály feltöltése.....	D-9
Mosószer rendszer.....	D-10 – D-11

A gép kezelése

Súrolás.....	D-12 – D-13
Nedves szívás.....	D-12 – D-13
Használat után.....	D-14
Karbantartási táblázat.....	D-14
A gép kenése.....	D-14
Akkumulátorcsere (savas).....	D-15
Az akkumulátor vízszintjének ellenőrzése.....	D-15
Akkumulátorcsere (gél).....	D-15
Lehúzóegység karbantartás.....	D-16
Lehúzóegység beállítás.....	D-16
Oldalszoknya karbantartás.....	D-17
Oldalszoknya karbantartás.....	D-17

Hibaelhárítás.....	D-18
--------------------	------

Műszaki adatok.....	D-19
---------------------	------

BEVEZETÉS

Ez a kézikönyv segít Önnek Nilfisk™ automatikus súroló / szárító gépének lehető leghatékonyabb üzemeltetésében. A gép használata előtt figyelmesen olvassa el.

Megjegyzés: A zárójelben szereplő, vastagon szedett számok a 4 - 6 oldalakon szereplő ábrákat jelölik

Ez a termék csak ipari / gazdasági felhasználásra készül.

ALKATRÉSZEK ÉS KARBANTARTÁS

Amennyiben javítás szükséges, azt minden esetben az arra felhatalmazott Nilfisk Szervizközpontnak kell elvégeznie, ahol a gyárban képzett szerelők dolgoznak, és eredeti Nilfisk cserealkatrészek és tartozékok állnak rendelkezésre.

Javítással, és alkatrészekkel kapcsolatban hívja a Nilfisk-et. Kérjük, bejelentéskor adja meg a gép modell- és gyári számát.

MÓDOSÍTÁSOK

A vásárló vagy a felhasználó nem hajthat végre a takarítógép teljesítményét és biztonságos működését befolyásoló módosításokat és bővítéseket a Nilfisk A/S. előzetes írásos engedélye nélkül. A jóvá nem hagyott módosítások hatályon kívül helyezik a gépre vonatkozó jótállást és a vásárlót teszik felelőssé a következményes balesetekért.

ADATTÁBLA

A gép modell- és gyári száma az akkumulátor-rekeszben elhelyezett adattáblán található. Erre az információra a gép cserealkatrészeinek rendelése esetén van szükség. Az alábbi helyre írja be gépe modell- és gyári számát, ha a jövőben szüksége lenne rá.

Modell _____

Gyári szám _____

A GÉP KICSOMAGOLÁSA

A gép átvételekor alaposan vizsgálja meg a gép csomagolását és a gépet, hogy van-e rajtuk sérülés. Ha sérülést talál, őrizze meg a csomagolást későbbi vizsgálatra. Azonnal lépjen kapcsolatba a Nilfisk Szervizszéssel, és jelentse be a szállítási kárigényt.

Miután eltávolította a csomagolást, vágja el a műanyag pántokat és távolítsa el a kerekek körüli fatuskókat. Használjon rámpát a gép legördítésére a raklapról a padlóra.

FIGYELMEZTETÉSEK

JELKÉPEK

A Nilfisk az alábbi jelképeket használja a potenciálisan veszélyes helyzetekre: Mindig olvassa el ezeket az információkat, és járjon el eszerint, a személyek és a vagyontárgyak védelme érdekében.



VESZÉLY!

Közvetlen veszélyre való figyelmeztetésre használatos, amely súlyos személyi sérülést, vagy halált okozhat.



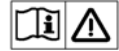
FIGYELMEZTETÉS!

Olyan helyzetekre hívja fel a figyelmet, amelyek súlyos személyi sérülést okozhatnak.



VIGYÁZAT!

Olyan helyzetekre hívja fel a figyelmet, amelyek enyhe személyi sérülést, illetve kért okozhatnak a gépben, vagy más vagyontárgyban.



Olvasson el minden utasítást használat előtt.

ÁLTALÁNOS BIZTONSÁGI ELŐÍRÁSOK

Bizonyos Figyelmeztetések a gép károsodását, vagy személyi sérülést előidéző potenciális veszélyekre hívják fel a figyelmet. Ez a gép csak ipari / gazdasági használatra alkalmas, például szállókban, iskolákban, korházakban, üzemekben, boltokban, és irodákban, a rendes háztartási alkalmazásoktól eltérően.



FIGYELEM!

- * Ezt a gépet csak megfelelően képzett, és arra felhatalmazott személyek használhatják.
- * A készüléket gyermekek vagy csökkent fizikai, érzékszervi vagy mentális képességekkel bíró, illetve kellő tapasztalattal és ismeretekkel nem rendelkező személyek nem használhatják.
- * Kerülje a hirtelen megállást a rámpákon vagy emelkedőkön. Kerülje a hirtelen, éles kanyarokat. A rámpákon lefelé hajtson lassan.
- * A nyílt lángot, a szikrát adó és füstölgő anyagokat tartsa távol az akkumulátortól. Rendes üzemeltetés során robbanásveszélyes gázok képződnek.
- * Az akkumulátor töltésekor fokozottan robbanásveszélyes hidrogéngáz keletkezik. Az akkumulátorokat csak jól szellőzött helyen, nyílt lángtól távol töltsse. Ne dohányozzon az akkumulátor töltése közben.
- * Vegye le az ékszereket, ha elektromos alkatrészek közelében dolgozik.
- * Az elektromos alkatrészek szervizelése előtt fordítsa kikapcsolt (O) állásba az indítókulcsot, és válassza le az akkumulátorokat.
- * Rögzítő tuskóval rögzítse a gépet vagy bakolja fel, ha alatta dolgozik
- * Ne öntsön ki éghető tisztítószeret, ne üzemeltesse a gépet ilyen szerek közelében, és ne dolgozzon olyan helyeken, ahol ilyen folyadékok találhatóak.
- * Ne tisztítsa a gépet nagynyomású mosóval.
- * Csak a berendezéssel szállított keféket használja, vagy olyanokat, amelyek a kezelési utasításban vannak specifikálva. Más kefék használata veszélyezteti a biztonságot.
- * A gép rakodásakor, vezetések, emelések vagy alátámasztásokkor vegye figyelembe a gépkocsi tényleges össztömegét (GVW).



VIGYÁZAT!

- * A gép nem rendelkezik minősítéssel a közutakon való használatra.
- * Ez a gép nem alkalmas veszélyes porok felszedésére.
- * Ne használjon kaparó-, és csiszolóköveket. A Nilfisk nem vállal felelősséget a padlófelületekben, kaparó-, és csiszolókövekkel okozott károkért (a kefék meghajtórendszerét is károsíthatja).
- * A gép kezelésekor bizonyosodjon meg arról, hogy más személyek - elsősorban gyerekek - nincsenek veszélyben.
- * Mielőtt bármilyen műveletet hajtana végre a géppel, figyelmesen olvassa el az arra a funkcióra vonatkozó utasításokat.
- * Ne hagyja a gépet felügyelet nélkül, csak ha előtte kikapcsolta (O) az indítókulccsal, kivette a kulcsot, és behúzta a rögzítő féket.
- * Fordítsa a kulcsos kapcsolót OFF (O) (KI) állásba, és vegye ki, mielőtt a keféket cserélné, vagy kinyitná valamelyik szerelőpanelt.
- * Tegyen óvintézkedéseket, hogy ne csípődjön haj, ékszerek, vagy laza ruházat a mozgó alkatrészek közé.
- * Legyen körültekintő, ha a gépet fagypon alatti hőmérsékletben vezeti. A mosószeroldatos, a szennyvíz vagy mosószer tartályokban, valamint a tömlőkben lévő víz megfagyhat, ami károsodást okoz a szelepekben és csőszerelvényekben. Az öblítést szélvédőmosó folyadékkal végezze.
- * A gép leselejtezése előtt az akkumulátorokat ki kell szerelni a gépből. Az akkumulátorok selejtezését biztonságosan, a helyi környezetvédelmi előírásoknak megfelelően kell elvégezni.
- * A gépet ne használja a rajta jelzettnél nagyobb dőlésű felületeken.
- * A gép használata előtt minden ajtónak és borításnak a kezelési utasításban leírtaknak megfelelő állásban kell lennie.
- * A berendezés csak belső térben használható és tárolható.

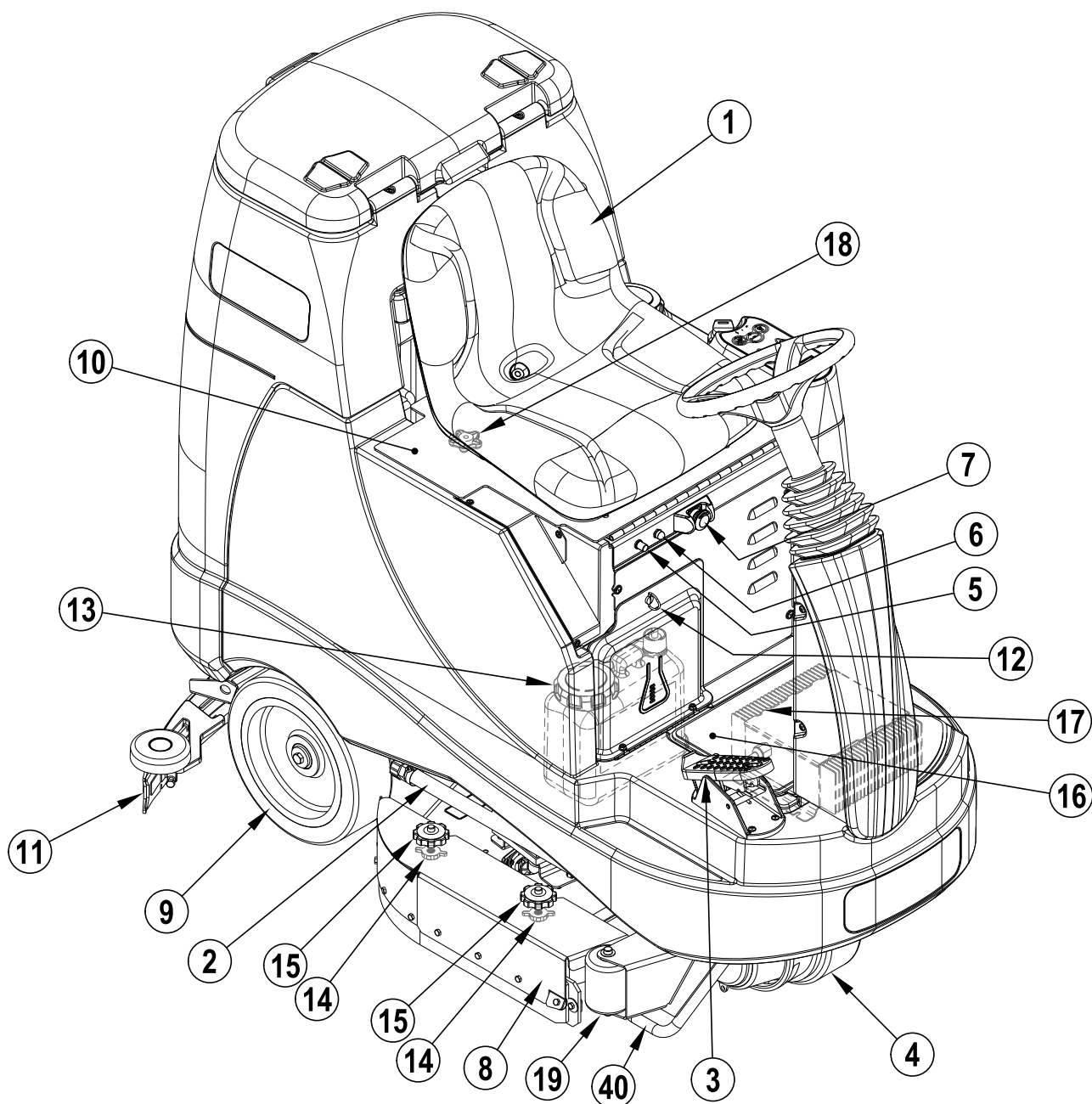
ŐRIZZE MEG EZEKET AZ UTASÍTÁSOKAT

ISMERJE MEG A GÉPÉT

A kézikönyv olvasása közben találkozni fog vastagon szedett, zárójelben lévő számokkal - például: (2). Ezek a számok az ezen az oldalakon szereplő tételre vonatkoznak, ha nincs más utalás feltüntetve. Amikor szükséges, forduljon ehhez az oldalhoz, hogy megtalálja a szövegben említett elemek helyét.

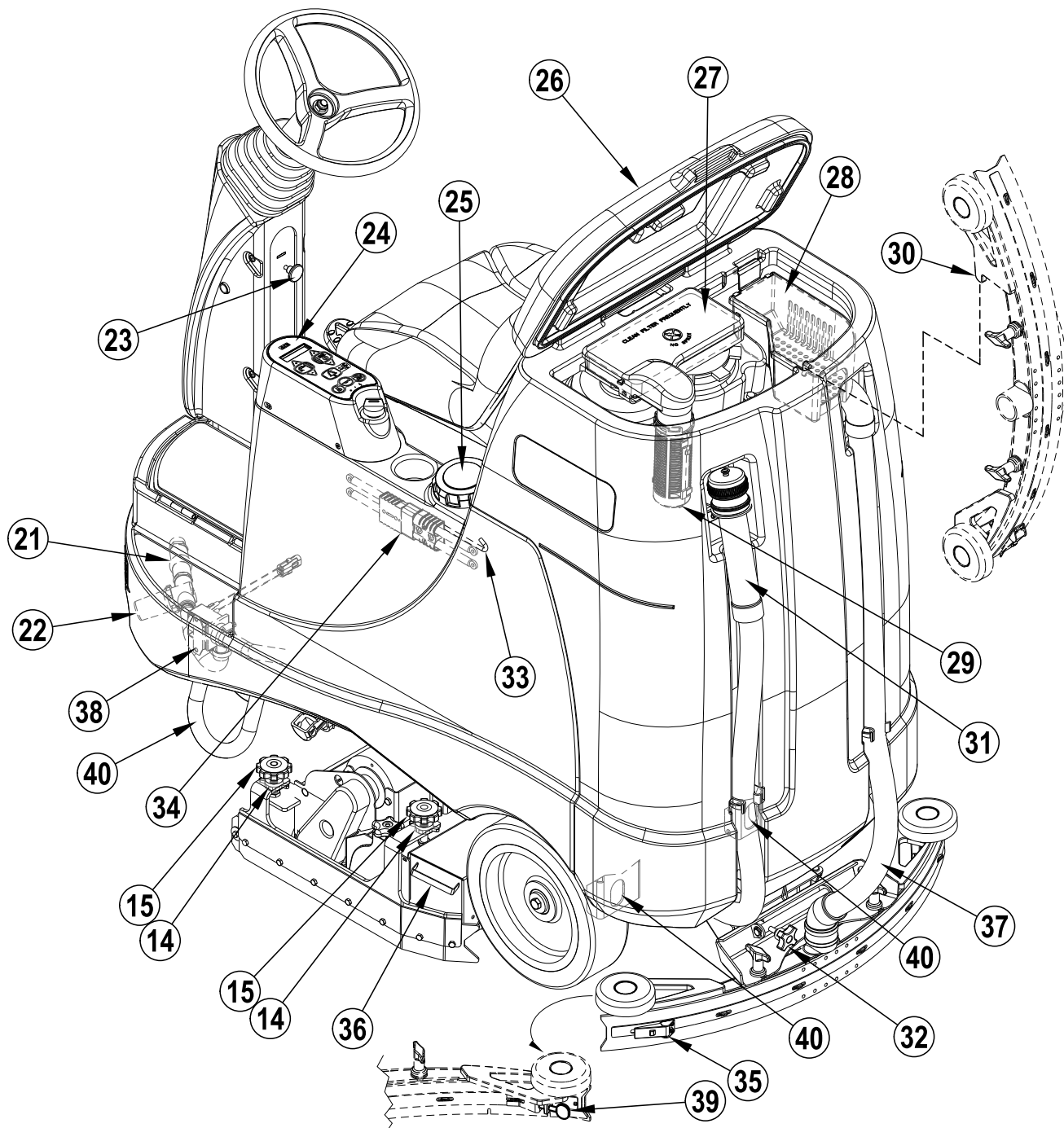
MEGJEGYZÉS: A következő 3 oldalon ábrázolt minden egyes tétel részletes ismertetésének a karbantartási utasításban nézhet utána.

- | | | | |
|----|---|----|---|
| 1 | Kezelőülés | 11 | Lehúzó szerelvény |
| 2 | Tisztítószer tartály leeresztő cső | 12 | Mosószerpatron burkolat (csak az EcoFlex modelleknél) |
| 3 | Gázpedál irányváltó/gyorsító | 13 | Mosószerpatron (csak az EcoFlex modelleknél) |
| 4 | Meghajtó kerék | 14 | Szerelvényszoknya magasságállító-gomb |
| 5 | Kerékhajtás áramkör-megszakító (70 Amp) | 15 | Szerelvényszoknya eltávolító gomb |
| 6 | Vezérlő áramkör áramkör-megszakító (10 Amp) | 16 | Akkumulátortöltő hozzáférési ajtó |
| 7 | Vészleállítás | 17 | Akkumulátortöltő (opcionális) |
| 8 | Súroló szerelvény | 18 | Ülésállító gomb |
| 9 | Hátsó kerék | 19 | Elülső ütköző görgő |
| 10 | Akkumulátortér (az ülés alatt) | | |



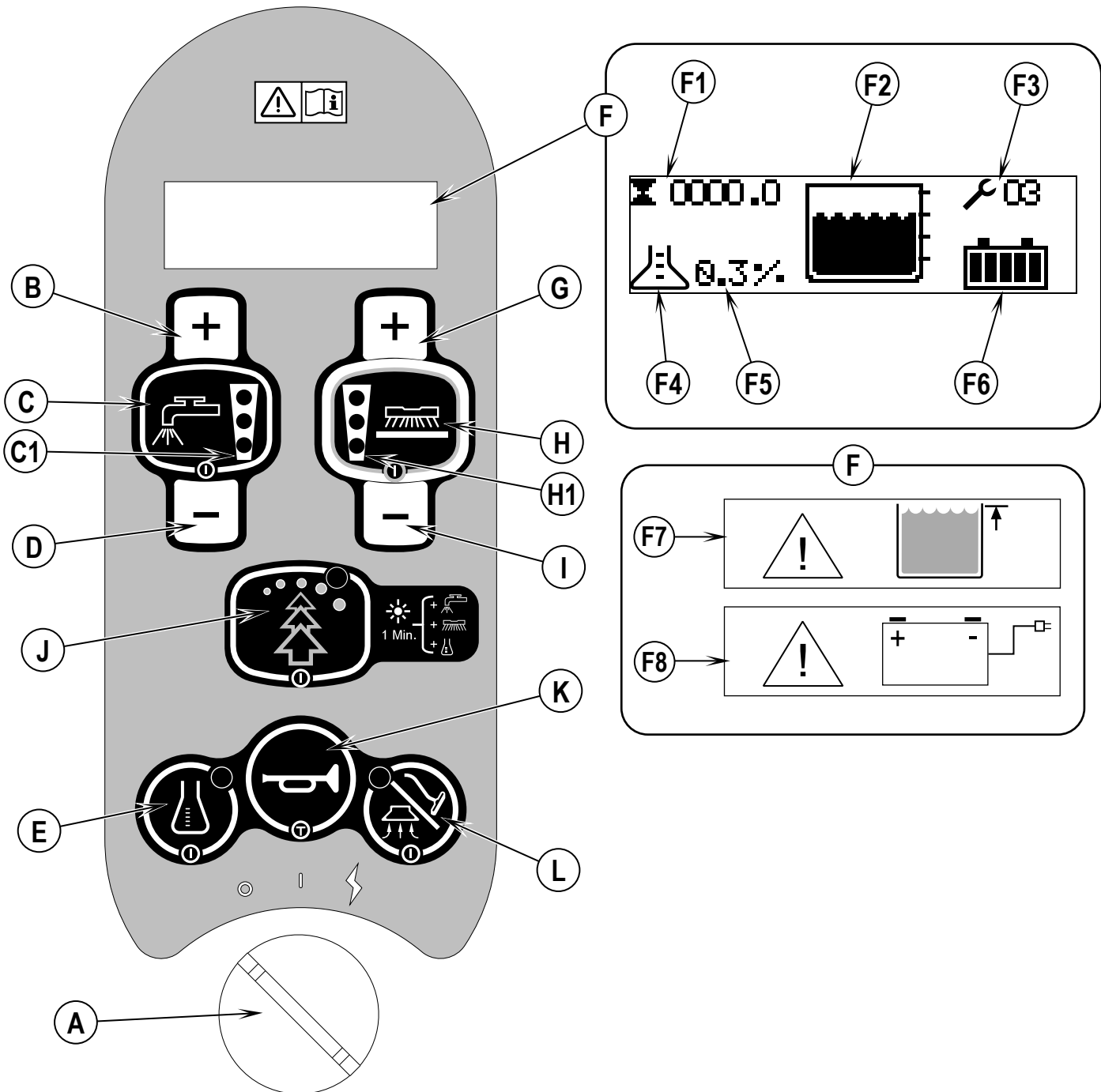
ISMERJE MEG A GÉPÉT

- | | | | |
|----|--|----|---|
| 21 | Mosószeroldat elzáró szelep | 31 | Visszaggyűjtő tartály leeresztő tömlő |
| 22 | Mosószeroldat szűrő | 32 | Lehúzóegység dőlésállító gomb |
| 23 | Kormánykerék döntésállítókar | 33 | Ülés kitámasztórúd |
| 24 | Kezelőpanel | 34 | A gép akkumulátor csatlakozója |
| 25 | Tisztítószer tartály betöltőnyílás sapka | 35 | Hátulós lehúzóegység pengeeltávolító retesz |
| 26 | Visszafolyó tartály burkolat | 36 | Portartály (csak a hengeres modelleknél) |
| 27 | Porszívómotor szűrőház | 37 | Visszaszívó tömlő |
| 28 | Szitakosár | 38 | Mosószeroldat szolenoid szelep |
| 29 | Visszafolyó tartály elzáró úszó | 39 | Elülső lehúzóegység pengeeltávolító szárnyas anya |
| 30 | Lehúzóegység tárolókampó | 40 | Rögzítési pontok |



VEZÉRLŐPANEL

- | | | | |
|----|---|----|---|
| A | Kapcsolókulcs | G | Súrolási nyomás növelő kapcsoló |
| B | Mosószeroldat növelése kapcsoló | H | Súroló BE/KI kapcsoló |
| C | Mosószeroldat BE/KI kapcsoló | H1 | Súrolási nyomásjelzők (szokásos, nehéz és extrém) |
| C1 | Mosószeroldat-áramlásjelzők (szokásos, nehéz és extrém) | I | Súrolási nyomás csökkentő kapcsoló |
| D | Mosószeroldat csökkentése kapcsoló | J | EcoFlex kapcsoló |
| E | Mosószer rendszer BE/KI kapcsoló | K | Kürtkapcsoló |
| F | Kijelző | L | Porszívó/Tartozékcső kapcsoló |
| F1 | Üzemóra számláló | | |
| F2 | Mosószertartály szintjelző | | |
| F3 | Hibakódok | | |
| F4 | Mosószer rendszer jelző | | |
| F5 | Mosószerszázalék jelző | | |
| F6 | Akkumulátorállapot kijelző | | |
| F7 | Visszafolyó tartály megtelt kijelző | | |
| F8 | Akkumulátor lemerülés jelző | | |



AKKUMULÁTOROK

Amennyiben az Önök gépe beépített akkumulátorokkal lett szállítva, a tennivalók a következők:

- Ellenőrizze, hogy az akkumulátorok csatlakoztatva vannak-e a géphez (34).
- Fordítsa BE állásba a kulcsos kapcsolót (A) és ellenőrizze az akkumulátor jelzót (F6). Amennyiben az oszlopdiaagram teljesen ki van töltve, az akkumulátorok működésre készek. Amennyiben az oszlopdiaagram nincs teljesen kitöltve, az akkumulátorokat a használat előtt fel kell tölteni. Lásd az „Akkumulátorok töltése” fejezetet.
- FONTOS!** AMENNYIBEN A GÉPÜK BEÉPÍTETT AKKUMULÁTOR TÖLTŐVEL RENDELKEZIK, A GYÁRTÓ KEZELÉSI UTASÍTÁSA SZERINT JÁRJON EL, HOGY A TÖLTŐ AZ AKKUMULÁTOR TÍPUSNAK MEGFELELŐEN LEGYEN BEÁLLÍTVA (LÁSD A TÁBLÁZATOT).

Amennyiben az Önök gépe akkumulátorok nélkül lett szállítva a következők a tennivalók:

- Kérjen tájékoztatást a Nilfisk kereskedőjétől az ajánlott akkumulátorokról.
- Szerelje be az akkumulátorokat az alábbi utasítások szerint.
- NE szereljen be két 12 voltos akkumulátort a gépébe. Ez befolyásolja a gép stabilitását.**
- FONTOS!** AMENNYIBEN A GÉPÜK BEÉPÍTETT AKKUMULÁTOR TÖLTŐVEL RENDELKEZIK, A GYÁRTÓ KEZELÉSI UTASÍTÁSA SZERINT JÁRJON EL, HOGY A TÖLTŐ AZ AKKUMULÁTOR TÍPUSNAK MEGFELELŐEN LEGYEN BEÁLLÍTVA (LÁSD A TÁBLÁZATOT).

AZ AKKUMULÁTOROK BESZERELÉSE



FIGYELMEZTETÉS!

Legyen nagyon körültekintő, amikor akkumulátorokkal dolgozik. Az akkumulátorokban levő kénsav súlyos sérüléseket okozhat, ha bőrhöz ér vagy a szembe jut. Az akkumulátorokból robbanásveszélyes hidrogéngáz távozik az akkumulátorkupakok szellőzőnyílásain át. Ez a gáz bármilyen elektromos ív, szikra, vagy láng hatására begyulladhat. Ne építsen be semmilyen savas ólomakkumulátort tömített tartályba vagy burkolat alá. A túltöltéskor keletkező hidrogéngázt hagyni kell eltávozni.

Az akkumulátorok szervizelései

- * Vegyen le minden ékszert.
- * Ne dohányozzon.
- * Viseljen védőszemüveget, gumikötényt, és gumikesztyűt.
- * Jól szellőzőt helyen dolgozzon.
- * Kerülje el, hogy a szerszámok az akkumulátor mindkét pólusához (elektrodájához) egyszerre érjenek.
- * A szikrázás elkerülésére az akkumulátorok cseréjekor MINDIG kösse le a negatív (test) kábelt.
- * Az akkumulátorok szerelésénél MINDIG legutoljára csatlakoztassuk a negatív kábelt.



VIGYÁZAT!

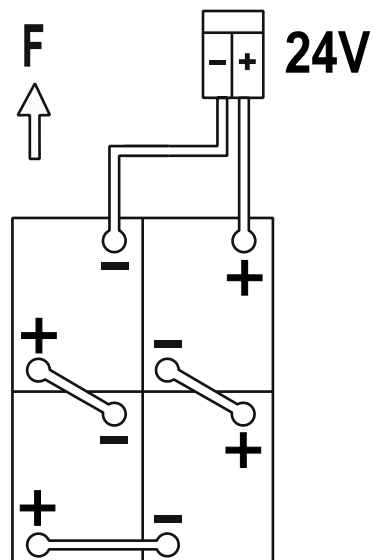
A gép elektromos alkatrészei súlyosan károsodhatnak, ha az akkumulátorok nincsenek megfelelően beszerelve, és bekötve. Az akkumulátorokat a Nilfisk, szakképzett villanyszerelő, vagy az akkumulátor gyártója szerelje be.

- 1 Fordítsa KI (O) állásba a kapcsolókulcsot (J), majd vegye ki. Ezután nyissa ki az akkumulátortér fedelét (10) és állítsa be a kitámasztórudat (33).
- 2 Két ember, és megfelelő emelőheveder segítségével, óvatosan emelje be az akkumulátorokat a helyükre, pontosan úgy, ahogy az ábrán látható. Az akkumulátor vezeték-elrendezését lásd az 56601416 számú címkén.
- 3 **Lásd az 1-es ábrát.** Kösse be az akkumulátor vezetékét az ábra szerint, és húzza meg a csavarokat az akkumulátorsarukon.
- 4 Szerelje be a védősapkákat, és rögzítse őket a vezetékekhez a mellékelt kábelkötegelőkkel.
- 5 Dugja össze az akkumulátorcsoport és a gép csatlakozóját (34), majd zárja le az akkumulátortér fedelét.

Az akkumulátor vagy a töltő kicserélésekor kérjük, forduljon a helyi hivatalos márkaszervizhez a helyes akkumulátor, töltő és gépbeállítások megismeréséhez és az akkumulátor sérülésének elkerülése érdekében.

1. ÁBRA

420 Ah, 20 Hr. Rate



A KEFÉK BESZERELÉSE (KORONG RENDSZER)

FIGYELEM!

Fordítsa a kapcsolókulcsot OFF (O) (KI) állásba, és vegye ki, mielőtt a keféket cserélné, vagy kinyitná valamelyik szerelőpanelt.

- 1 Bizonyosodjon meg róla, hogy a kefe szerelvény FELEMELT állásban van. Bizonyosodjon meg róla, hogy a kapcsoló kulcs (A) ki (O) van kapcsolva.

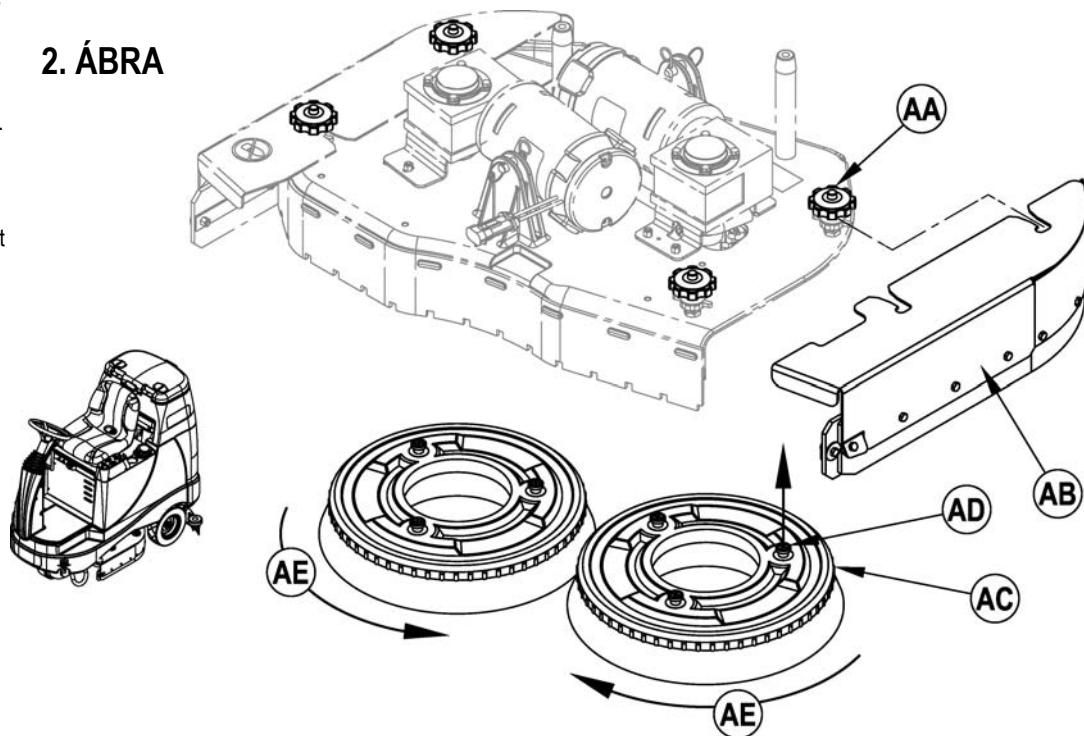
2. ÁBRA

- 2 **Lásd a 2-es ábrát.**

Távolítsa el mindkét szoknyaszervélyt.

MEGJEGYZÉS: A szoknyákat két nagy gomb tartja a helyén (AA). Lazítsa meg ezeket és csúsztassa kissé előre a szoknyaszervélyeket (AB), majd vegye le őket a súrolószervélyről.

- 3 A kefék (AC) (vagy párnatartók) beszereléséhez állítsa a seprű illesztőcsapjait (AD) a tartón levő furatokhoz, majd fordítsa el azokat, hogy rögzítse őket a helyükön (a kefe külső élét fordítsa a gép hátulja felé (AE), mint azt az ábra mutatja).



A KEFÉK BESZERELÉSE (HENGERES RENDSZER)

FIGYELEM!

Fordítsa a kapcsolókulcsot OFF (O) (KI) állásba, és vegye ki, mielőtt a keféket cserélné, vagy kinyitná valamelyik szerelőpanelt.

- 1 Bizonyosodjon meg róla, hogy a kefe szerelvény FELEMELT állásban van. Bizonyosodjon meg róla, hogy a kapcsoló kulcs (A) ki (O) van kapcsolva.

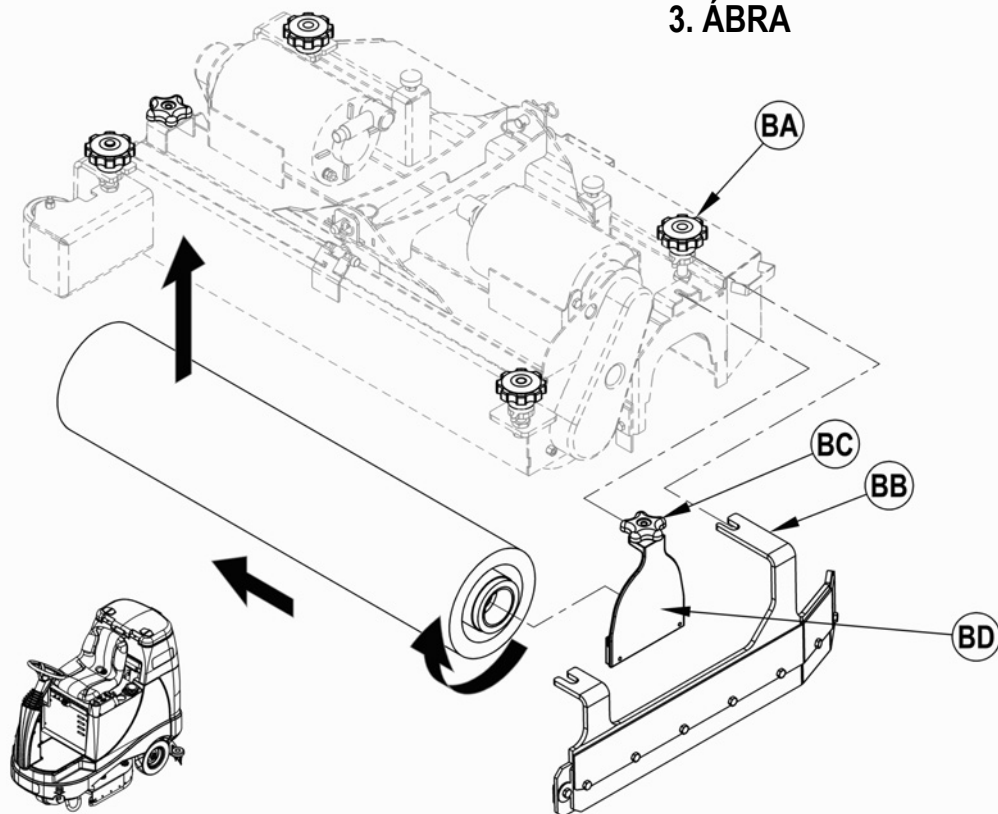
- 2 **Lásd a 3-es ábrát.** Távolítsa el mindkét szoknyaszervélyt.

MEGJEGYZÉS: A szoknyákat két nagy gomb tartja a helyén (BA). Lazítsa meg ezeket, és csúsztassa le a szoknyaszervélyeket (BB) a súrolószervélyről.

- 3 Lazítsa meg a fekete fogantyúkat (BC) a mozgatószervélyek tetején (BD), majd távolítsa el a mozgatószervélyeket.

- 4 Csúsztassa a keféket a házba, emelje fel, nyomja be és fordítsa el, amíg a helyére nem kerül. Szerelje vissza a mozgatószervélyeket (BD) és a szoknyaszervélyeket (BB).

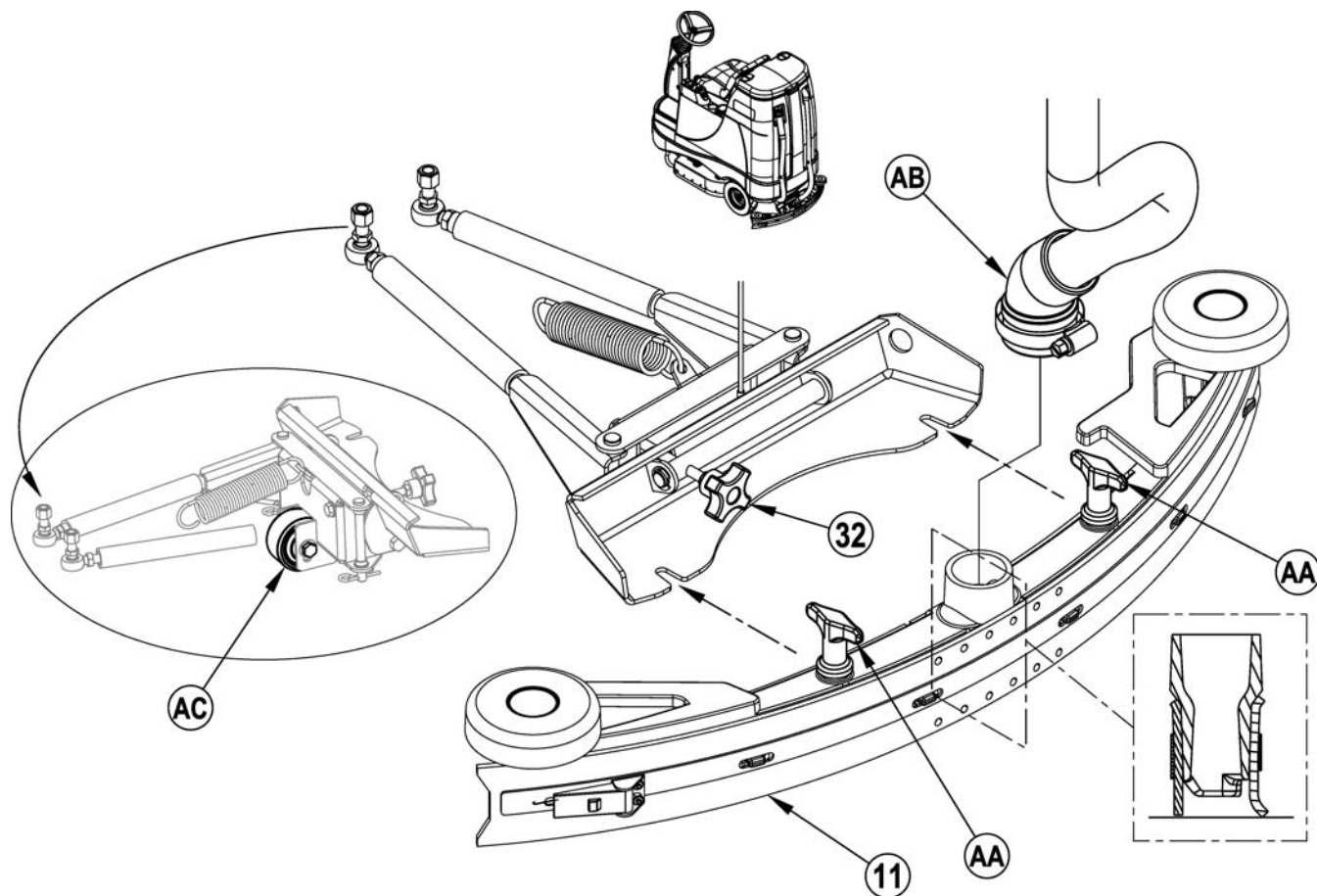
3. ÁBRA



A LEHÚZÓEGYSÉG BESZERELÉSE

- 1 Lásd a 4 ábrát. Illessze be a lehúzószerelevényt (11) a lehúzótartó szerelőkonzolba és húzza meg a lehúzószerelevény füles anyait (AA).
- 2 Csatlakoztassa a visszaszívó tömlőt (AB) a lehúzóegység csonkjához.
- 3 Engedje le a lehúzóegységet, mozgassa a gépet finoman előre, majd a lehúzó dőlésállító gomb (32) és magasságállító tárcsa (AC) használatával állítsa be a lehúzó dőlését úgy, hogy a hátsó lehúzó teljes szélességében érintkezzen a padlóval és az ábra szerint legyen kismértékben meghajlítva.

4. ÁBRA



A TISZTÍTÓSZERTARTÁLY FELTÖLTÉSE

Olvassa el a tisztítószer címkéjét, és számolja ki a megfelelő mennyiséget, amely a 110 literes tartály bekeveréséhez szükséges.

Nyissa ki a mosószertartály tetejét (2), és tölts fel a tartályt 1/3-ig vízzel, adja hozzá a vegyszert, majd tölts fel a tartályt a maradék részig. **MEGJEGYZÉS:** Az EcoFlex gépek egyaránt használhatók hagyományosan a tartályban feloldott mosószerezrel vagy az mosószere rendszer. Az mosószere adagoló használatakor a tartályba ne töltsön mosószert, csak tiszta vizet.



VIGYÁZAT!

Csak gépi felhasználásra alkalmas, habzásmentes, nem éghető, folyékony mosószert használjon. A víz hőmérséklete ne haladjon meg az 54.4 Celsius fokot (130 Fahrenheit fokot).

MOSÓSZER RENDSZER ELŐKÉSZÍTÉSE ÉS HASZNÁLATA (CSAK AZ ECOFLEX MODELLEKNÉL)

ÁLTALÁNOS UTASÍTÁSOK:

Ha a mosószerkapcsolót (E) bekapcsolt tisztítószer rendszer mellett nyomja le és engedje fel, akkor a mosószer rendszer felváltva be- és kikapcsol. Egy másik mosószerre való áttérés előtt a rendszerből ki kell öblíteni a korábbi mosószeret. **MEGJEGYZÉS A SZERVIZELÉSHEZ:** Az öblítés előtt tolja a gépet egy padlóösszefolyó fölé, mivel egy kisebb mennyiségű mosószer kifolyik a művelet során.

Átöblítés vegyszerváltáskor:

- 1 Csatlakoztassa le és vegye ki a mosószerpatront.
- 2 A kapcsolókulcsot (A) fordítsa BE állásba. Nyomja meg és tartsa 3 másodpercen keresztül lenyomva a mosószeroldat kapcsolót (C) és a mosószerkapcsolót (E). **MEGJEGYZÉS:** Az elindítás után az öblítési művelet 20 másodpercig tart. A mosószer rendszer jelzéseit bemutató ábrát lásd a következő oldalon. Általában egy öblítési ciklus elégséges a rendszer átöblítéséhez.

Hetenkénti öblítés:

- 1 Csatlakoztassa le és vegye ki a mosószerpatront. Tiszta vízzel megtöltve szerelje fel és csatlakoztassa a patronrt.
- 2 A kapcsolókulcsot (A) fordítsa BE állásba. Nyomja meg és tartsa 3 másodpercen keresztül lenyomva a mosószeroldat kapcsolót (C) és a mosószerkapcsolót (E). **MEGJEGYZÉS:** Az elindítás után az öblítési művelet 20 másodpercig tart. A mosószer rendszer jelzéseit bemutató ábrát lásd a következő oldalon. Általában egy öblítési ciklus elégséges a rendszer átöblítéséhez.

Amikor a mosószerpatron csaknem üres, a kijelzőpanelen (F4) jelzés jelenik meg. A „Kevés mosószer” jelzés addig a kijelzőn marad, amíg a rendszert nem állítja vissza alapállapotba. Amikor a jelző jelez, legyen felkészülve arra, hogy egy teljes gallon (3,8 literes) palacknyi mosószer egyszerűen be tudjon önteni a patronba, és ne kelljen aggodnia a kimérés miatt. **MEGJEGYZÉS:** A rendszert csak akkor állítsa alapállásba, ha a patron tele van. A patronok cseréjekor, a „Mosószer Kevés” jelzés csak akkor mutat helyes értéket, ha a cserepatron szintje megegyezik a kicseréltével.

Visszaállítás alapállásba:

- 1 A kapcsolókulcsot (A) fordítsa BE állásba. Nyomja meg és tartsa 3 másodpercen keresztül lenyomva a mosószeroldat növelése kapcsolót (B) és a mosószeroldat csökkentése kapcsolót (D). A mosószer rendszer jelzéseit bemutató ábrát lásd a következő oldalon.

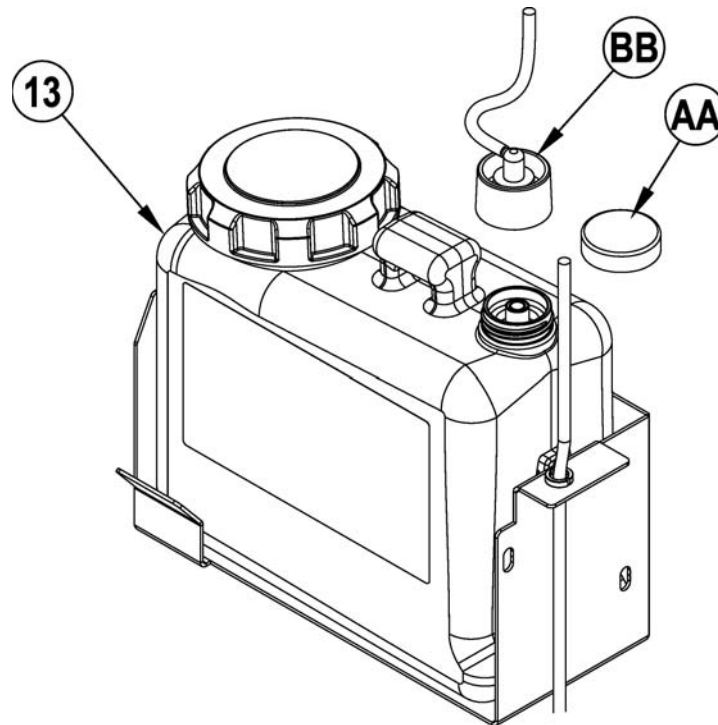
Mosogatószer százalék:

- 1 Az alapértelmezett mosogatószer százalék 0,25%. A százalék megváltoztatásához KI kell kapcsolni mosogatószer-rendszert, majd le kell nyomni és 2 másodpercig lenyomva kell tartani a Mosogatószer BE/KI kapcsolót (E). A mosogatószer jelző villog és a kapcsoló minden egyes megnyomására ciklikusan megjelennek az elérhető százalékok (3%, 2%, 1,5%, 1%, 0,8%, 0,66%, 0,5%, 0,4%, 0,3%, 0,25%). Amint a kívánt százalék megjelenik a kijelzőn (F5), állítsa meg és 5 másodperc múlva ez az érték állítódik be.

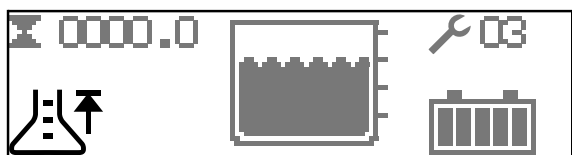
PATRONNAL KAPCSOLATOS UTASÍTÁSOK:

A mosószerpatron (13) a kezelőfülkében a mosószerpatron burkolat (12) mögött található. Töltse fel a mosószerpatront legfeljebb 4,73 liter (1,25 gallon) mosószerrel. **MEGJEGYZÉS A SZERVIZELÉSHEZ:** Megtöltése előtt emelje ki a patronrt a mosószeres dobozból, hogy a mosószer ne loccsanjon a gépre. Célszerű, ha minden egyes használni tervezett mosószer fajtaához külön patronrt használ. A mosószeres patronokon fehér feliratozható hely van, amelyre minden egyes patronnál fel lehet írni a mosószer nevét, a keveredések elkerülése érdekében. Új patron beszereléséhez távolítsa el a zárókupakot (AA), és helyezze a patronrt a mosószeres dobozba. Szerelje be a száraz törés kupakot (BB) az ábrán látható módon.

5. ÁBRA

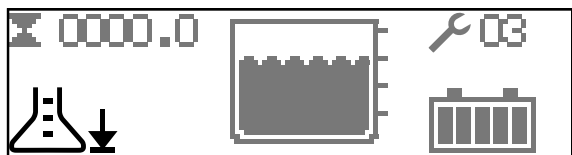


MOSÓSZER RENDSZER ELŐKÉSZÍTÉSE ÉS HASZNÁLATA (CSAK AZ ECOFLEX MODELLEKNÉL)

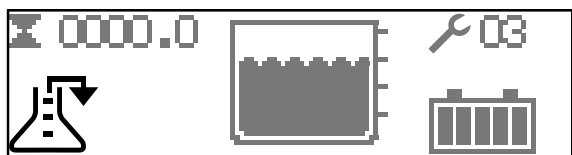


TELE (VISSZAÁLLÍTÁS)

A visszaállításhoz nyomja meg és 3 másodpercig tartsa lenyomva a (B) & (D) gombot.

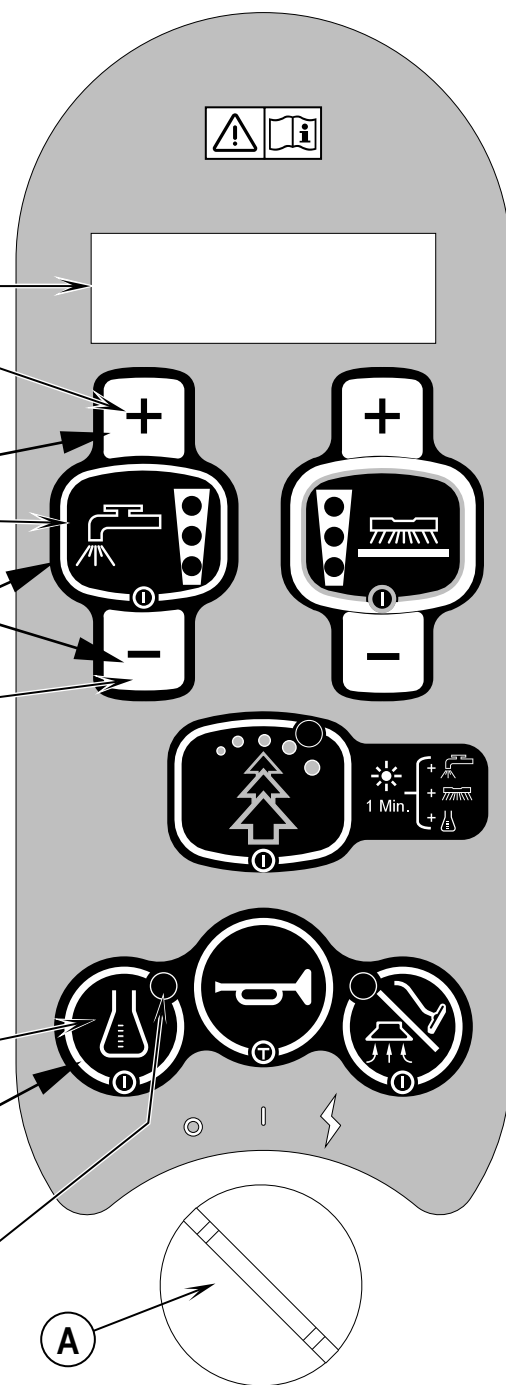


MOSÓSZER KEVÉS



TISZTÍTÁS

A tisztításhoz nyomja meg és 3 másodpercig tartsa lenyomva a (B) & (C) gombot.



A mosogatószer-rendszer akkor van BEkapcsolt állapotban, ha a kijelző is BEkapcsolt.

A GÉP MŰKÖDTETÉSE



FIGYELMEZTETÉS!

Bizonyosodjon meg róla, hogy tisztában van a kezelőszervekkel és azok működésével.

Terhelés alatt kerülje a hirtelen megállást a rámpákon vagy emelkedőkön. Kerülje a hirtelen, éles kanyarokat. A lejtőn lefelé hajtson lassan. Lejtőn csak felfele menet takarítson a géppel.

Súroláskor

Kövesse a kézikönyv „a gép felkészítése a használatra” részében található utasításokat.

- 1 **Lásd 6. ábra.** Amikor felül a gépre, állítsa be a kormányt kényelmes kezelési pozícióba a kormánydőlés állítókar **(23)** segítségével. Szükség esetén az ülés az ülés felbillentésével és az állítócsavarral **(18)** állítható.
- 2 A fő kapcsolókulcsot **(A)** fordítsa BE (I) állásba. Kigyulladnak a vezérlőpanel jelzőfényei. A folytatás előtt ellenőrizze az akkumulátor állapotjelzőjét **(F6)** és az üzemóra-számlálót **(F1)**.
- 3 A gép munkaterületre való mozgásához nyomja egyenletesen a gázpedál **(3)** elejét előremenetbe, és a hátulját hátramenetbe. A kívánt sebesség eléréséhez változtassa lábával a nyomást a pedálon.
- 4 Nyomja le és tartsa lenyomva a Mosószeroldat kapcsolót **(C)** a padló előnedvesítéséhez, a gomb lenyomása közben a rendszer adagolja a mosószeroldatot. **MEGJEGYZÉS:** Ez megakadályozza, hogy a száraz kefékkel való súrolás megkarcolja a padlót. Ezt még a Súrolás BE **(H)** gomb megnyomása előtt kell megtenni.
- 5 Nyomja be a Súrolás BE/KI **(H)** kapcsolót, a súrolószerelvénny és a lehúzóegység automatikusan leereszkedik a padlóra. A súroló, porszívó, mosószeroldat és mosószer (EcoFlex modellek) rendszerek automatikusan bekapcsolnak a gázpedál **(3)** lenyomásakor. A súrolási nyomás alapértelmezett a Szokásos (egy súrolási nyomás jelző ég). Nyomja meg a Súrolási nyomás növelő gombot **(G)**, vagy a súrolási nyomás csökkentő gombot **(I)** a szokásos, nehéz és extrém súrolási módok közötti váltáshoz. A mosószeroldat áramlási sebessége automatikusan igazodik a súrolási nyomáshoz. **MEGJEGYZÉS:** A mosószeroldat áramlási sebessége a súrolási nyomástól függetlenül is megváltoztatható a Mosószeroldat növelése **(B)** vagy a Mosószeroldat csökkentése kapcsolóval **(D)**. Minden későbbi súrolási nyomás beállításnál a mosószeres oldat áramlási sebessége visszaáll a megfelelő súrolási nyomáshoz való igazodásra. **MEGJEGYZÉS:** A súroló, a mosószeroldat, a porszívó és a mosószer (EcoFlex modellek) rendszerek automatikusan aktiválódnak a Súrolás BE/KI **(H)** gomb megnyomásával. A súrolás alatt bármelyik önálló rendszer kikapcsolható, vagy visszakapcsolható egyszerűen a gomb megnyomásával. **MEGJEGYZÉS:** Hátramenetben a lehúzóegység automatikusan felemelkedik.
- 6 Kezdje el a súrolást úgy, hogy a gépet előre, egyenes vonalban, normál sétáló sebességgel vezeti, és 50 - 75 mm-es átfedést hagy az útvonalon. A sebességet, és a tisztítószerezadagolást a padló minőségének függvényében állítsa be, ha szükséges.



FIGYELEM!

A padló károsodásának elkerülése érdekében, a kefék forgása közben mindig mozogjon a géppel.

- 7 Súrolás közben időnként nézzen a gép mögé, hogy ellenőrizze, hogy szennyvizet felszívta-e a gép. Ha a gép vizet hagy maga után, vagy túl sok tisztítószert adagol, vagy megtelt a visszafolyó tartály, vagy be kell állítani a lehúzó pengét.
- 8 A gép tisztítási módja alapértelmezett az EcoFlex (az EcoFlex kapcsolójelző ZÖLDEN ég), amely mosószeroldatot és mosószert takarít meg. Nyomja meg az EcoFlex kapcsolót **(J)** az EcoFlex tisztítási mód kikapcsolásához és a súrolási nyomás, oldatáramlás és a mosószerszázalék ideiglenes növeléséhez. Ennek következményeként a jelző egy percig sárgán villog, az oldat áramlási sebessége a következő szintre növekedik, a súrolási nyomás a következő szintre emelkedik és a mosószerszázalék a legközelebbi legnagyobb szintre emelkedik. **MEGJEGYZÉS:** Az EcoFlex kapcsoló **(J)** 2 másodpercig tartó lenyomva tartása kikapcsolja az EcoFlex rendszert. Egyedüli mód az újbóli bekapcsolásra az EcoFlex kapcsoló **(J)** ismételt megnyomása. A kulcsos kapcsoló **(A)** végig vitele a teljes programon nem engedélyezi újra a rendszert. Az EcoFlex csak akkor működik, ha a súrolórendszer **(H)** be van kapcsolva.
- 9 Nagyon szennyezett padlókon előfordulhat, hogy nem elegendő egy menet súrolás, és „kettős súrolás” eljárást kell alkalmazni. Ez az eljárás megegyezik az egy menetes súrolással kivéve, hogy az első menetben a lehúzóegység fel van emelve (nyomja meg a Porszívó/Tartozékcső kapcsolót **(L)** a lehúzóegység felemeléséhez. Ez lehetővé teszi, hogy a tisztítószert tovább maradjon a padlón, és így hosszabb ideig hasson. Az utolsó menet ugyanazon a felületen történik, leengedett lehúzóegységgel, hogy felszedje az összegyűlt tisztítószert.
- 10 A visszafolyó tartálynak automatikus lezáró úszókapcsolója **(29)** van, amely, ha a visszafolyó tartály megtelt, minden rendszert kikapcsol, kivéve a meghajtórendszert. Amikor ez a kapcsoló működésbe lép, a visszanyerő tartályt ki kell üríteni. Az úszókapcsoló aktiválódása után a gép nem szív fel vizet és nem súrol. **MEGJEGYZÉS:** Minden jelzőfényt eltűnik, és a "Recovery Tank FULL" (Visszanyerő-tartály megtelt) jelzőfény **(F7)** jelenik meg a kijelzőpanelen, ha az úszókapcsoló működésbe lép.
- 11 Amikor a kezelő le akarja állítani a súrolást, vagy ha a visszafolyó tartály megtelt, nyomja meg egyszer a SúrolásBE/ KI **(H)** kapcsolót. Ez automatikusan leállítja a súrolókeféket, a mosószer oldat adagolást, és a súroló szerelvénny felemelkedik. A lehúzóegység rövid szünet után felemelkedik, és kis várakozás után a vákuum leáll (így a maradék víz felszívható a porszívó ismételt bekapcsolása nélkül).
- 12 Menjen a géppel a kijelölt szennyvíztűrítő helyre, és ott ürítse ki a visszafolyótartályt. A leeresztéshez vegye ki a leeresztő csövet **(31)** a hátsó tárolóhelyéről, távolítsa el a fedelet (tartsa a cső száját a tartály vízszintje fölé, hogy elkerülje a szennyvíz hirtelen, irányíthatatlan kifolyását). Töltse fel a mosószeroldat tartályt, és folytassa a súrolást. **MEGJEGYZÉS:** Győződjön meg, hogy a visszafolyó tartály zárófedele **(26)** és a visszafolyó tartály leeresztő tömlőjének **(31)** kupakja kifogástalanul tömitenek, mivel egyébként a gép a vizet nem szívja fel kifogástalanul.

Ha az akkumulátorokat újra kell tölteni, akkor az Akkumulátor lemerülésjelző **(F8)** kigyullad. Ez leállítja a súrolókeféket, a mosószeroldat adagolást, és a súrolószerelvénny felemelkedik. A lehúzóegység kis várakozás után felemelkedik, majd rövid szünet után a porszívó leáll. Menjen a géppel a szerviz körzetbe és töltsse föl az akkumulátorokat a kezelési utasítás Akkumulátorok fejezetének utasításai szerint.

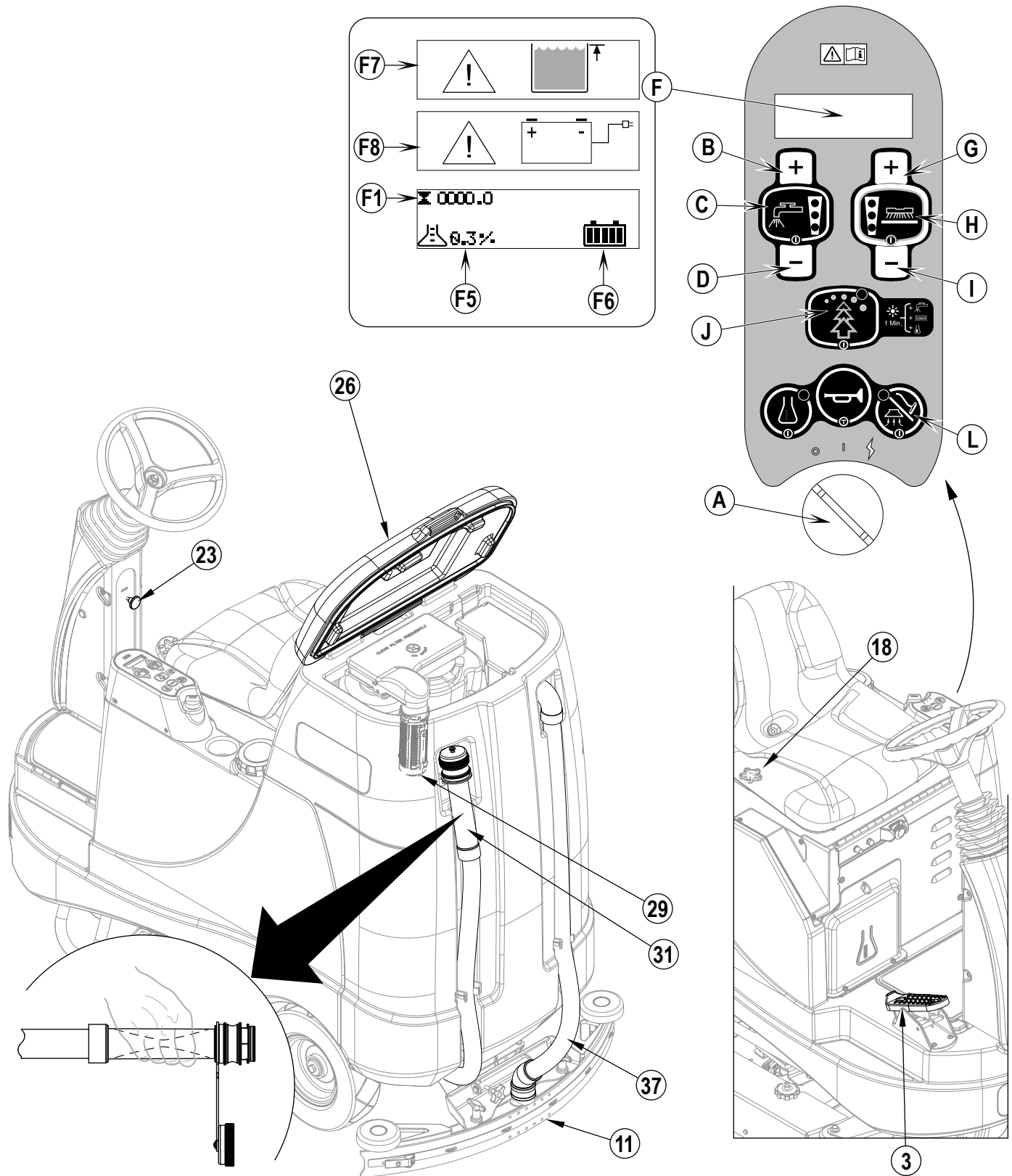
NEDVES SZÍVÁS

A opcionális nedves porszívóhoz szükséges eszközök felszereléséhez kövesse az alábbi lépéseket:

- 1 Válassza le a visszaszívó tömlőt **(37)** a lehúzóegységről **(11)**. Csatlakoztassa a porszívó tartozék csőkészlet csatlakozóját és tömlőjét a visszafolyó csőhöz.
- 2 Csatlakoztasson megfelelő nedves felszívó szerzőségeket a csőhöz. (Opcionális tartozék csőkészlet **PN56601087** cikkszámú rendelhető a Nilfisk cégtől).
- 3 Az indítókulcsot **(A)** fordítsa BE állásba, majd nyomja meg a tartozékcső kapcsolót **(I)**. **MEGJEGYZÉS:** A kezelő nem ülhet az vezetőülésben a szívómotor működésekor. A szívómotor folyamatosan üzemel, amíg újra meg nem nyomja a kapcsolót a Kikapcsoláshoz. **MEGJEGYZÉS:** A „Visszafolyótartály megtelése” jelző fény a tartozékcső üzemmód bekapcsolásakor kialszik. Az úszókapcsoló megakadályozza a folyadék beáramlását a tartályba.

MEGJEGYZÉS A SZERVIZELÉSHEZ: A karbantartási kézikönyv útján tájékozódjon a szabályozók részletes működési leírásáról és a programozási lehetőségeiről.

6. ÁBRA



HASZNÁLAT UTÁN

- Amikor befejezte a súrolást, nyomja meg a Súrolás BE/Kikapcsolót (H), ez automatikusan felemeli, visszahúzza, és leállítja a gép összes kapcsolódó rendszerét (kefe, lehúzó, porszívó, mosószeroldat és mosószer (EcoFlex modellek)). Ezután álljon a géppel egy szerelő helyiségbe, hogy elvégezze a napi karbantartást, és más szükséges javítást.
- A tisztítószertartály kiürítéséhez vegye ki a tisztítószert leeresztő csövet (2) a tartóbilincsből. Irányítsa a csövet az arra kijelölt „LEERESZTŐ HELYRE” és vegye ki a dugót. Öblítse ki a tartályt tiszta vízzel.
- A visszafolyótartály kiürítéséhez vegye ki a visszafolyótartály leeresztő csövet (31) a helyéről. Irányítsa a csövet egy kijelölt „LEERESZTŐ HELYRE”, és csavarja ki a dugót (tartsa a cső száját a tartály vízszintje fölé, hogy elkerülje a szennyvíz hirtelen, irányíthatatlan kifolyását). Öblítse ki a tartályt tiszta vízzel.
- Szerelje le a keféket, vagy a tisztító párnákat. Öblítse ki a keféket és eszköztartókat meleg vízzel, és akassza fel száradni.
- Távolítsa el a lehúzóegységet, majd öblítse le melegvízzel. Nyissa ki a visszafolyótartály fedelét és akassza fel a lehúzóegységet a visszafolyótartályra a lehúzóegység tárolókampóval (30).
- A hengeres rendszereknél, távolítsa el a portartályt, és alaposan tisztítsa ki. A kiszereléshez a tartályt mindkét oldalon, fel- és kibillentve, húzza ki, miután kinyitotta a szoknyát.
- Ellenőrizze az alábbi karbantartási tervet, és végezze el a szükséges karbantartásokat a gép tárolása előtt.

KARBANTARTÁSI TERV

KARBANTARTÁSI ELEM	Napi	Heti	Havi	Éves
Akkumulátor töltés	X			
Tartályok és csövek ellenőrzése/tisztítása	X			
Súrolókefék és idomok ellenőrzése / tisztítása / forgatása	X			
Lehúzó élek ellenőrzése / tisztítása	X			
Vákuum elzáró úszó ellenőrzése / tisztítása	X			
A vákuum motor hab szűrő ellenőrzése / tisztítása	X			
A visszafolyótartály szitakosarának kiürítése/tisztítása	X			
Portartály tisztítása hengeres rendszereknél	X			
Akkumulátor cellaszint ellenőrzés		X		
Súroló borítószoknyák ellenőrzése		X		
Tisztítószertartály alapos tisztítása hengeres rendszereknél		X		
Mosószer rendszer öblítése (csak az EcoFlex modelleknél)		X		
A gép kenése			X	
* Szénkefék ellenőrzése				X

* Ellenőriztesse a Nilfisk céggel a porszívómotor szénkeféit évente, vagy 300 üzemóránként. A kefe és a meghajtómotor szénkeféit 500 üzemóránként, vagy évente ellenőriztesse.

MEGJEGYZÉS: További részleteket a karbantartásról és az alkatrészek szervizéről lásd a Szerelési kézikönyvben.

- A gépet fedett, tiszta, száraz helyen tárolja. Óvja meg a fagytól. A tartályokat hagyja nyitva, hogy szellőzzenek.
- Fordítsa KI (O) állásba a kulcsos főkapcsolót (A), és vegye ki.

A GÉP KENÉSE

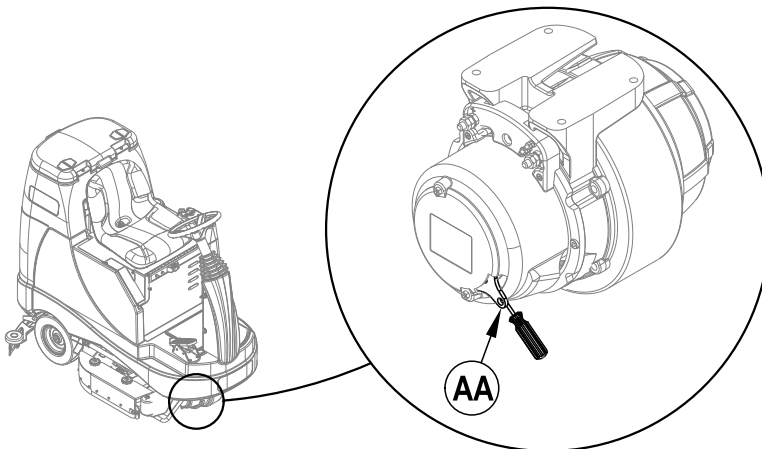
Havonta egyszer könnyű gépolajjal kenje meg:

- Vezetőlánc
- A lehúzóegység és súrolószerelevény összeköttetései (A) fontos illeszkedő csapjait.
- Oldalszoknya magasságállító gombok
- Kormányrúd általános gömbcsukló.
- Elülső ütköző görgő

ELEKTROMÁGNESES FÉK

Lásd a 6.5. ábrát. Az hajtó / kormányzott kerék egység (4) egy beépített elektromágneses fékkel van ellátva, amely bekapcsol minden alkalommal, ha a kulcsos főkapcsoló (A) KI állásban van, vagy az előre/hátra pedál (3) üres helyzetben van. Ezt a féket szükség esetén felül lehet vezérelni manuálisan úgy, hogy egy közepes vagy nagy csavarhúzóval az ábrán látható módon a Yolk (AA) mögé helyez. Ezt csak akkor szabad megtenni, ha a gépet tolni vagy vontatni kell.

6.5. ÁBRA



SAVAS AKKUMULÁTOROK TÖLTÉSE

Töltse az akkumulátorokat valahányszor a gép használatban volt vagy ha az akkumulátorjelző (F6) nem mutat teljes töltöttséget.



FIGYELMEZTETÉS!

Töltés előtt ne töltsön folyadékot az akkumulátorokba.

Csak jól szellőző helyen töltsé az akkumulátorokat.

Ne dohányozzon az akkumulátorok karbantartása közben.

Az akkumulátorok szervizeléskor

- * Vegyen le minden ékszert.
- * Ne dohányozzon.
- * Viseljen védőszemüveget, gumikötényt, és gumikesztyűt.
- * Jól szellőzőt helyen dolgozzon.
- * Kerülje el, hogy a szerszámok az akkumulátor mindkét pólusához (elektrodájához) egyszerre érjenek.
- * A szikrázás elkerülésére az akkumulátorok cseréjekor először MINDIG a negatív (test) kábelt kösse le.
- * Az akkumulátorok szerelésénél MINDIG legutoljára csatlakoztassuk a negatív kábelt.

Amennyiben az Önök gépe beépített akkumulátortöltővel lett szállítva a következők a tennivalók:

A kulcsos kapcsolót (A) fordítsa KI állásba. Nyissa ki az akkumulátortér ajtaját (10) és az akkumulátortöltő hozzáférési ajtót (16), hogy megfelelő szellőzést biztosítson. Tekerje le a beépített töltő oldaláról az elektromos kábelt és csatlakoztassa egy kifogástalanul földelt csatlakozóhoz. Részletesebb kezelési utasításokat a termék gyártójának kezelési utasításában talál.

Amennyiben az Önök gépe beépített akkumulátortöltő nélkül lett szállítva, a következők a tennivalók:

Csatlakoztassa le az akkumulátorokat a gépről és dugja be a töltőről jövő kábelt az akkumulátor egység csatlakozó aljzatába (33). Kövesse az akkumulátortöltőn lévő utasításokat

MEGJEGYZÉS A SZERVIZELÉSHEZ: Győződjön meg róla, hogy az akkumulátortöltőt az akkumulátortöltőhöz csatlakozó konnektorhoz csatlakoztatja-e.



VIGYÁZAT!

A padló károsodásának elkerülése érdekében, töltés után törölje le a folyadékot és a savat az akkumulátorok tetejéről.

AZ AKKUMULÁTOR CELLASZINTJEINEK ELLENŐRZÉSE

Legalább hetente ellenőrizze az akkumulátorok elektrolitszintjét.

Az akkumulátorok töltése után távolítsa el a szellőzősapkákat, és ellenőrizze az elektrolitszintet minden cellában. Használjon desztillált, vagy ioncserélt vizet (a legtöbb autóalkatrész boltban kapható), a cellák feltöltéséhez, a jelzett szintig (vagy 10mm-re a válaszlemezek fölé). NE töltsé túl az akkumulátorokat!



VIGYÁZAT!

Ha az akkumulátorokat túltölti, sav folyhat a padlóra.

Húzza meg a szellőzősapkákat. Mossa le az akkumulátorok tetejét nátrium-hidrogén-karbonát (szódadikarbóna) és víz keverékével (2 evőkanál szódadikarbónához adjon 1 l vizet).

GÉL CELLÁS (VRLA) AKKUMULÁTOROK TÖLTÉSE

Töltse az akkumulátorokat valahányszor a gép használatban volt, vagy ha az akkumulátorjelző (F6) nem mutat teljes töltöttséget.



FIGYELMEZTETÉS!

Csak jól szellőző helyen töltsé az akkumulátorokat.

Ne dohányozzon az akkumulátorok karbantartása közben.

Az akkumulátorok szervizeléskor

- * Vegyen le minden ékszert.
- * Ne dohányozzon.
- * Viseljen védőszemüveget, gumikötényt, és gumikesztyűt.
- * Jól szellőzőt helyen dolgozzon.
- * Kerülje el, hogy a szerszámok az akkumulátor mindkét pólusához (elektrodájához) egyszerre érjenek.
- * A szikrázás elkerülésére az akkumulátorok cseréjekor először MINDIG a negatív (test) kábelt kösse le.
- * Az akkumulátorok szerelésénél MINDIG legutoljára csatlakoztassuk a negatív kábelt.



VIGYÁZAT!

A feszültségszabályozott savas ólomakkumulátor (VRLA) kiváló teljesítményt nyújt és hosszú az élettartama HA MEGFELELŐEN VAN UTÁNTÖLTVE! Az alul- vagy túltöltés lerövidíti az akkumulátor élettartamát és korlátozza a teljesítményét. Feltétlenül TARTSA BE A MEGFELELŐ TÖLTÉSI UTASÍTÁSOKAT! NE KISÉRELJE MEG FELNYITNI EZT AZ AKKUMULÁTOROT! Amennyiben a VRLA akkumulátort felnyitják, megszűnik a benne lévő túlnyomás és a lemezek oxigénnel szennyeződnek. A GARANCIA MEGSZŰNIK, HA AZ AKKUMULÁTOROT FELNYITOTTÁK.

Amennyiben az Önök gépe beépített akkumulátortöltővel lett szállítva a következők a tennivalók:

A kulcsos kapcsolót (A) fordítsa KI állásba. Nyissa ki az akkumulátortér ajtaját (10) és az akkumulátortöltő hozzáférési ajtót (16), hogy megfelelő szellőzést biztosítson. Tekerje le a beépített töltő oldaláról az elektromos kábelt és csatlakoztassa egy kifogástalanul földelt csatlakozóhoz. Részletesebb kezelési utasításokat a termék gyártójának kezelési utasításában talál.

Amennyiben az Önök gépe beépített akkumulátortöltő nélkül lett szállítva, a következők a tennivalók:

Csatlakoztassa le az akkumulátorokat a gépről és dugja be a töltőről jövő kábelt az akkumulátor egység csatlakozó aljzatába (33). Kövesse az akkumulátortöltőn lévő utasításokat

MEGJEGYZÉS A SZERVIZELÉSHEZ: Győződjön meg róla, hogy az akkumulátortöltőt az akkumulátortöltőhöz csatlakozó konnektorhoz csatlakoztatja-e.

FONTOS: Ellenőrizze, hogy gél cellás akkumulátorok töltésére alkalmas-e a birtokában lévő töltő. Kizárólag „feszültség-szabályozott” vagy „feszültség korlátozású” töltőket szabad használni. Standard konstans áramerősségű vagy fokozatos áramerősségű töltőket TILOS használni. Hőmérséklet érzékelőjű töltő használatát ajánljuk, mivel a kézi beállítások sohasem pontosak és tönkretelhetik a VRLA akkumulátorokat.

LEHÚZÓEGYSÉG KARBANTARTÁS

Ha a lehúzóegység vékony vízcsíkot hagy maga után, a lehúzó pengék koszosak, vagy sérültek. Szerelje ki a lehúzóegységet, öblítse le meleg vízzel, és vizsgálja meg a pengéket. Fordítsa meg, vagy cserélje ki az éleket, ha repedtek, sérültek, hullámosak, vagy kopottak.

A hátsó lehúzó él megfordítása, és levétele:

- 1 Lásd a 7. ábrát. Emelje fel a lehúzószerszámot a padlóról, majd pattintsa ki a lehúzószerszám Hátulsó lehúzóegység pengeeltávolító reteszét (35).
- 2 Távolítsa el a feszítőpántot (AA).
- 3 Csúsztassa ki a hátsó pengét az állítócsapokról.
- 4 A lehúzó pengének 4 hasznos éle van. Fordítsa úgy a pengét, hogy egy tiszta, sérülésmentes él nézzen a gép eleje felé. Cserélje ki a pengét, ha mind a négy éle repedt, beverődött, vagy nagy sugarúvá kopott.
- 5 Szerelje vissza a pengét, a lépéseket fordított sorrendben végezve el, majd állítsa be a lehúzó dőlését.

Az első lehúzó él megfordítása, vagy cseréje:

- 1 Emelje fel a lehúzószerszámot a padlóról, majd lazítsa meg a (2) szárnyas anyát (AB) a lehúzóegység tetején, és vegye ki a lehúzó szerszámot a szerelvényből.
- 2 Lazítsa meg az előlő lehúzóegység penge szárnyas csavart (39), majd távolítsa el a feszítőpántot (AC) és a pengét.
- 3 A lehúzópengének 4 hasznos éle van. Fordítsa úgy a pengét, hogy egy tiszta, sérülésmentes él nézzen a gép eleje felé. Cserélje ki a pengét, ha mind a négy éle repedt, csorba, vagy nagy sugarúvá kopott.
- 4 Szerelje vissza a pengét, a lépéseket fordított sorrendben végezve el, majd állítsa be a lehúzó dőlését.

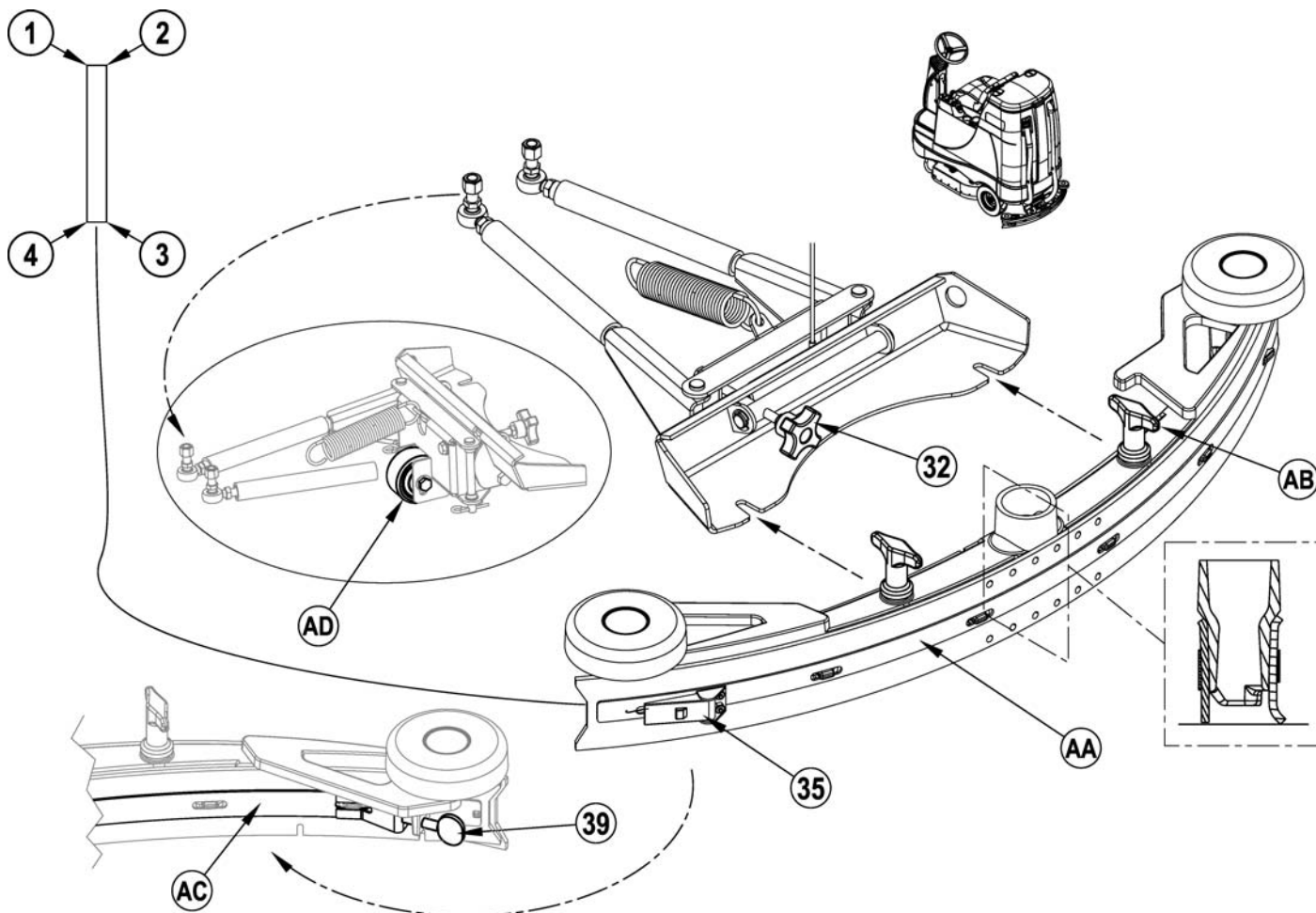
LEHÚZÓEGYSÉG BEÁLLÍTÁS

Két jellemző lehúzó szerszám beállítás létezik: magasság, és dőlésszög.

Ha a pengét megfordítja, vagy ki cseréli, illetve ha a lehúzó nem törli szárazra a padlót, állítsa be a lehúzó dőlését.

- 1 Álljon a géppel vízszintes talajra, és engedje le a lehúzó szerkezetet. Ezután álljon előre a géppel annyira, hogy a lehúzó pengéi hátra forduljanak.
- 2 Állítsa be a lehúzó dőlésszögét és magasságát a Lehúzó dőlésállító gomb (32) és magasságállító tárcsa (AD) használatával, olyan módon, hogy a hátsó lehúzópenge teljes szélességében egyenletesen érintkezzen a padlóval és a lehúzóegység keresztmetszetén bemutatottak szerint legyen kismértékben meghajlítva.

7. ÁBRA



OLDALSZOKNYYA KARBANTARTÁSA

Az oldalszoknyák feladata, hogy a szennyvizet a lehúzóegységhez vezessék, ezzel elősegítve, hogy a víz a gép tisztításában maradjon. Rendes használat során a pengék idővel elkopnak. A kezelő észlelni fogja, hogy kis mennyiségű víz szívárog ki az oldalszoknyák alól. A magasságot könnyen be lehet állítani a pengék lejjebb engedéséhez, hogy a lehúzóegység felszívja az összes vizet.

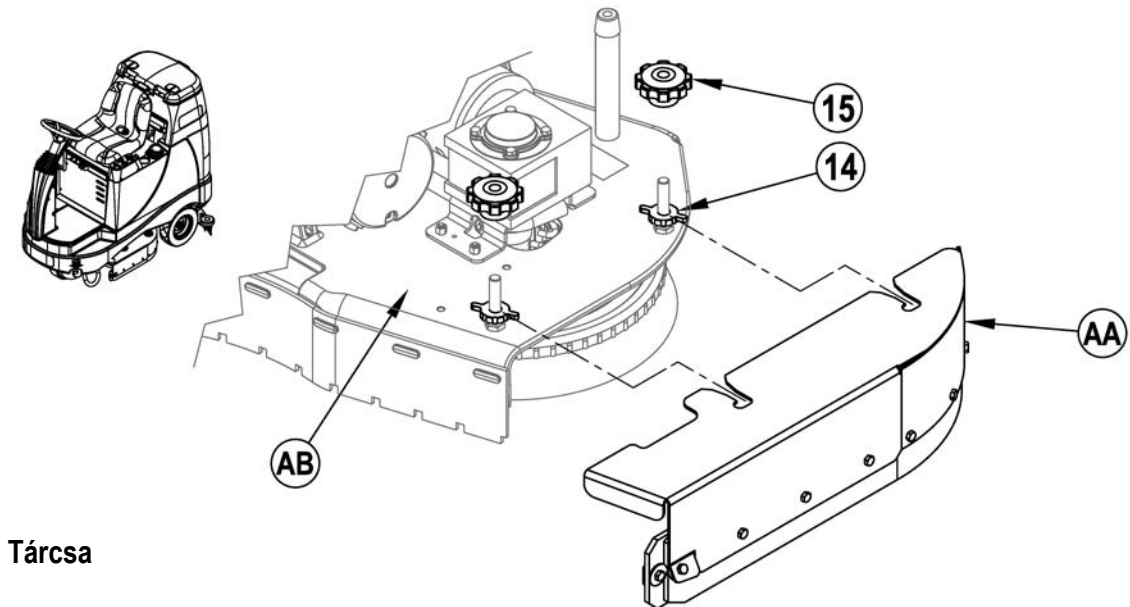
A súroló rendszer oldalszoknyájának/oldalszoknyáinak megfordítása és cseréje.

- 1 **Lásd a 8-as ábrát.** Lazítsa meg a (2) oldalszoknya Rögzítő gombot (15) (oldalanként 2), és húzza egy kicsit előre a szoknyaszervenyekről (AA) (csak a tárcsa esetén, majd húzza le teljesen a súrolószerelvényről.
- 2 Távolítsa el minden vasalatot, ami a pengéket a szoknyaházakhoz rögzíti.
- 3 Készletként cserélje a pengéket, ha csorbák, sérültek, vagy az állítási határnál jobban elkoptak.
- 4 Szerelje vissza a szoknyaház szerelvényeket a gépre, és állítsa be a pengéket, hogy megfelelően feküdjenek fel a földön, amikor a kefetartó súroló pozícióba áll.

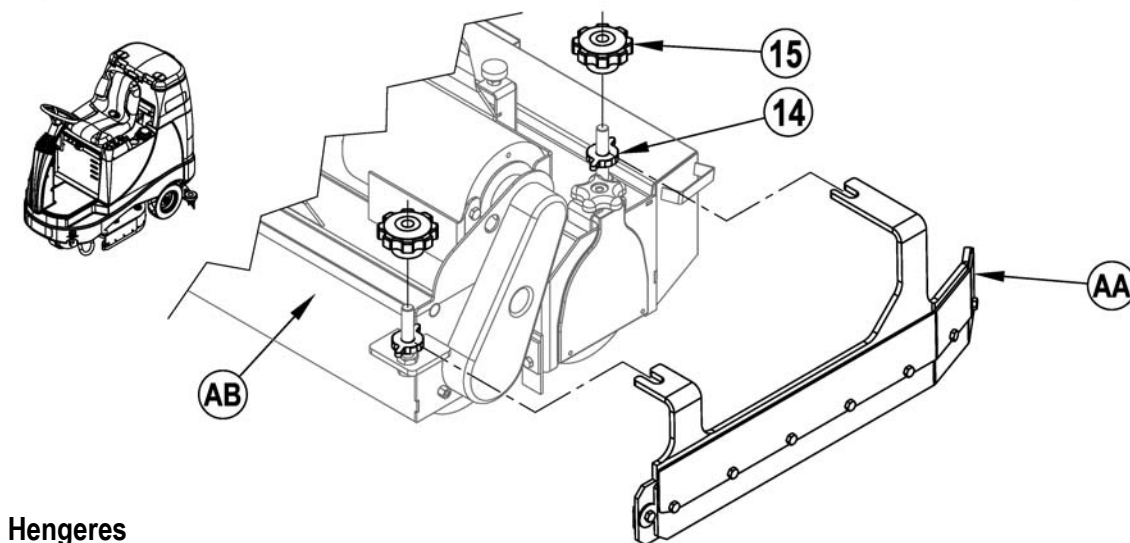
OLDALKEFE MAGASSÁGÁNAK BEÁLLÍTÁSA

- 1 **Lásd a 8-as ábrát.** Az oldalszoknya ház ütközőcsapjainak csavarjai szintezőgyűrűkkel (14) rendelkeznek, amelyeket felfele vagy lefele mozgatva, utánállítási lehetőséget biztosítanak penge kopásának kiegyenlítésére.
- 2 Az utánállításhoz szerelje le a szoknyaszervenyeket (AA) a súroló szerelvényről (AB), hogy hozzáférhessen az állítógyűrűkhöz (14). Állítási tanács: A szoknyák ütközőcsapjait (15) meg lehet lazítani, úgy hogy a szoknyákat nem szereljük le, így az állítógyűrűket (14) a szoknya borítása alá nyúlva lehet forgatni.
- 3 Forgassa az állítógyűrűket (14) (fel vagy le) addig, amíg súrolás közben a pengék épp annyira nem hajlanak, hogy minden szennyvíz a szoknyákon belül marad. Megjegyzés: Kis állításokat végezzen, hogy a pengék jól töröljenek. Ne engedje túlságosan le a pengéket, mert ha túlságosan meghajlanak, a kellenél jobban fognak kopni.

8. ÁBRA



Tárcsa



Hengeres

ÁLTALÁNOS HIBAELHÁRÍTÁS A GÉPEN

Hiba	lehetséges ok	Megoldás
gyenge vízfelszedés	kopott, vagy sérült lehúzópengék	Fordítsa meg, vagy cserélje ki őket
	A lehúzó idom nincs beállítva	Állítsa be a pengéket, hogy egyenletesen feküdjenek fel a talajon teljes szélességükben
	Visszafolyó tartály megtelt	Ürítse ki a visszafolyó tartályt
	Visszafolyó tartály leeresztő cső szivárog	Igazítsa meg vagy cserélje ki a leeresztő cső dugóját
	A visszafolyó tartály fedelének tömítése szivárog	Cserélje ki a tömítést / igazítsa meg a fedelet
	Hulladék szorult a lehúzó idomba	Tisztítsa meg a lehúzószerszámot
	A vákuumcső eltömődött	Távolítsa el a hulladékot
	Túl sok tisztítószeret használ	Állítsa be az oldatáramlást a vezérlőpanelnél
	Hab szűrő fedele nem illeszkedik	Igazítsa meg a fedelet
Gyenge súrolási teljesítmény	Kopott kefe vagy eszköz	Forgassa el, vagy cserélje ki a keféket
	Nem megfelelő kefe vagy eszköz típus	érdeklődjön a Nilfisk
	nem megfelelő tisztító vegyszer	érdeklődjön a Nilfisk
	Túl gyorsan halad a géppel	Lassítson
	Nem használ elég tisztítószer	Növelje az oldatáramlást a vezérlőpanelnél
Nem megfelelő tisztítószer áramlás vagy nincs tisztítószer	A tisztítószer tartály üres	Töltse fel a tisztítószer tartályt
	Tisztítószer vezetékek, szelepek, szűrő, vagy az a ülepítő eltömődött.	Alaposan öblítse ki a vezetékeket, és tisztítsa ki a szűrőt
	Mosószeroldat elzárószelep zárva.	Nyissa ki a mosószeroldat elzárószelepeket.
	Tisztítószer szolenoid szelep	Tisztítsa ki, vagy cserélje ki a szelepet
A gép nem üzemel	Akkumulátor csatlakozó le van választva	Csatlakoztassa vissza az akkumulátor csatlakozásait
	Kezelőülés biztonsági kapcsoló	ellenőrizze, hogy van e kioldott biztosíték, és cserélje ki
	Fő rendszervezérő	Ellenőrizze a hibakódokat (lásd a javítási kézikönyvet)
	kioldott a 10 A megszakító	Ellenőrizze elektromos zárlat szempontjából, és állítsa vissza
Nincs előre/hátra kerékhajtás	Meghajtórendszer sebességvezérő	Ellenőrizze a hibakódokat (lásd a szervizkézikönyvet)
	Kioldott a 70 Amp áramkörmegszakító	Ellenőrizze, nincs-e túlterhelve a meghajtómotor
	Vészleállító kapcsoló kioldott	Állítsa vissza a vészleállító gombot
A porszívó leáll, és a kijelzőn A "Visszafolyótartály megtelt TELE" üzenetet jelenik meg, de a visszafolyó tartály nincs tele	Eltömődött lehúzó cső	Takarítsa ki a hulladékot
	Nagy mennyiségű vizet szívtak fel nagy sebességnél	Lassítson le, vagy kapcsolja ki az automata leállítás üzemmódot (lásd a javítási kézikönyvet)
Gyenge seprési teljesítmény (Hengeres rendszer)	A portartály megtelt	Ürítse, és tisztítsa ki a portartályt.
	Kopott kefék	Cserélje ki a keféket
	A sörték összeálltak	Forgassa át a keféket
Nincs mosószer-adagolás (csak az EcoFlex modelleknél)	Kiürült a mosószer kazetta.	Töltse meg a mosószer kazettát
	Eltömődött vagy megtört mosószervezeték.	Öblítse át a rendszert, a csöveket kiegyenesítve szüntesse meg a csövek megtörését.
	Mosószer kazetta száraz tömítő-kupakja nincs visszazárva.	Zárja vissza újból a zárókupakot.
	A mosószer szivattyú vezetéke megszakadt vagy fordítva van bekötve.	Kössük be, vagy kössük át a huzalozást.

MŰSZAKI ADATOK (az egységre szerelt és letesztelt állapot szerint)

Modell		BR 755	BR 755C	BR 855
Modell Sz.		56601014	56601016	56601015
Akkumulátorfeszültség	V	24V	24V	24V
Az akkumulátor kapacitása	Ah	238	238	238
Védelmi fokozat		IPX3	IPX3	IPX3
Zajteljesítmény szint (IEC 60335-2-72: 2002 javított. 1:2005, ISO 3744)	dB (A)	63.7dB LWA, 3dB KWA	63.7dB LWA, 3dB KWA	63.7dB LWA, 3dB KWA
Bruttó súly	font / kilogramm	1,451/658	1,451/658	1,451/658
Maximális kerékterhelés a talajon (elülső középső)	psi / kg/cm ²	174,7 / 12.3	174,7 / 12.3	174,7 / 12.3
Maximális kerékterhelés a talajon (jobb hátulsó)	psi / kg/cm ²	112.7 / 7.9	112.7 / 7.9	112.7 / 7.9
Maximális kerékterhelés a talajon (bal hátulsó)	psi / kg/cm ²	124.7 / 8.8	124.7 / 8.8	124.7 / 8.8
Vibráció a kezelőszerveken (ISO 5349-1)	m/s ²	.26	.26	.26
Vibráció az ülésnél (EN 1032)	m/s ²	0,05	0,05	0,05
Kapaszkodóképesség szállítás		16% (9°)	16% (9°)	16% (9°)
Kapaszkodóképesség tisztítás		9% (5°)	9% (5°)	9% (5°)

RoHS

Exemplary list for Scrubber Dryers

部件名称	有害物质					
	铅 (Pb)	汞 (Hg)	镉 (Cd)	六价铬 (Cr (VI))	多溴联苯(PBB)	多溴二苯醚(PBDE)
电池	X	o	o	o	X	X
充电器	X	o	X	o	o	o
底盘	X	o	o	o	o	o
电子配件	X	o	X	o	X	X
软管	X	o	o	X	X	o
发动机	X	o	o	o	X	X
电源线	X	o	X	X	o	o
基础零件	o	o	o	X	o	o
控制器	X	o	o	o	o	o
处理/污水	o	o	o	o	X	X
刷子/扫帚	o	o	o	o	X	X

本表格依据 SJ/T 11364 的规定编制。

O：表示该有害物质在该部件所有均质材料中的含量均在 GB/T 26572 规定的限量要求以下。

X：表示该有害物质至少在该部件的某一均质材料中的含量超出 GB/T 26572 规定的限量要求。

NAMEPLATE

The Model Number (also known as Part Number) and Serial Number of your machine are shown on the Nameplate, located on the machine.

Date of Manufacture "Date Code" is marked on the nameplate. Date Code: A16, means January 2016.

This information is needed when ordering repair parts for the machine. Use the space below to note the Part Number and Serial Number of your machine for future reference.

PART NO. _____

SERIAL NO. _____

Overenstemmelseserklæring
Declaration of conformity
Konformitätserklärung
Declaración de conformidad
Atbilstības deklarācija
Megfelelősségi nyilatkozat
Certifikat o ustreznosti

Declaration de conformité
Verklaring van overeenstemming
Dichiarazione di conformità
Vastavussertifikaat
Deklaracja zgodności
Försäkran om överensstämmelse

Samsvarserklæring
Vaatimustenmukaisuusvakuutus
Atitikties deklaracija
Osvědčení o shodě
Certifikát súladu

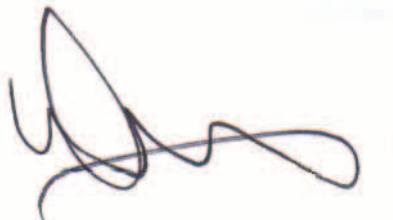
Modell/ Modèle/ Model/ Malli/ Modelo/ Μοντέλο/ Modelo/ Modelis/Модель: Scrubber
Type/ Τυππι/ Tipo/ Τύπος/ Tüüp/ Tipas/ Tips/ Тип/ Típus/ Тип/ Tip: BR755, BR 755C, BR855
Year of Affixing CE marking: 2012

- D** Der Unterzeichner bestätigt hiermit dass die oben erwähnten Modelle gemäß den folgenden Richtlinien und Normen hergestellt wurden.
- GB** The undersigned certify that the above mentioned model is produced in accordance with the following directives and standards.
- DK** Undertegnede attesterer herved, at ovennævnte model er produceret i overensstemmelse med følgende direktiver og standarder.
- N** Undertegnede attesterer att ovennevnte modell är produsert i overensstemmelse med følgende direktiv og standarder.
- E** El abajo firmante certifica que los modelos arriba mencionados han sido producidos de acuerdo con las siguientes directivas y estándares.
- I** Il sottoscritto dichiara che i modelli sopra menzionati sono prodotti in accordo con le seguenti direttive e standard.
- EST** Allakirjutanu kinnitab, et ülalnimetatud mudel on valmistatud kooskõlas järgmiste direktiivide ja normidega.
- LV** Ar šo tiek apliecināts, ka augstākminētais modelis ir izgatavots atbilstoši šādām direktīvām un standartiem.
- CZ** Niže podepsaný stvrzuje, že výše uvedený model byl vyroben v souladu s následujícími směrnici a normami.
- SLO** Spodaj podpisani potrjujem, da je zgoraj omenjeni model izdelan v skladu z naslednjimi smernicami in standardi.
- F** Je soussigné certifie que les modèles ci-dessus sont fabriqués conformément aux directives et normes suivantes.
- NL** Ondergetekende verzekert dat de bovengenoemde modellen geproduceerd zijn in overeenstemming met de volgende richtlijnen en standaards.
- FIN** Allekirjoittaja vakuuttaa että yllämainittu malli on tuotettu seuraavien direktiivien ja standardien mukaan.
- S** Undertecknad intygar att ovannämnda modell är producerad i överensstämmelse med följande direktiv och standarder.
- GR** Ο κάτωθι υπογεγραμμένος πιστοποιεί ότι η παραγωγή του προαναφερθέντος μοντέλου γίνεται σύμφωνα με τις ακόλουθες οδηγίες και πρότυπα.
- P** A presente assinatura serve para declarar que os modelos supramencionados são produtos em conformidade com as seguintes directivas e normas.
- LT** Toliau pateiktu dokumentu patvirtinama, kad minėtas modelis yra pagamintas laikantis nurodytų direktyvų bei standartų.
- PL** Niżej podpisany zaświadcza, że wymieniony powyżej model produkowany jest zgodnie z następującymi dyrektywami i normami.
- H** Alulírottak igazoljuk, hogy a fent említett modellt a következő irányelvek és szabványok alapján hoztuk létre.
- SK** Dolu podpísaný osvedčuje, že hore uvedený model sa vyrába v súlade s nasledujúcimi smernicami a normami.

EC Machinery Directive 06/42/EC
EC EMC Directive 2004/108/EEC

EN 60335-1, EN 60335-2-72
EN 61000-3-2, EN 61000-3-3, EN 55012, EN 55014-1

This product is declared on our sole responsibility.



6.5.2012

Don Legatt, Engineering Director
Nilfisk, Inc.
9435 Winnetka Ave North
Minneapolis, MN 55445 USA

Nilfisk A/S
Kornmarksvej 1
DK-2605 Brøndby · Denmark



Nilfisk A/S
Kornmarksvej 1 · DK-2605 Brøndby · Denmark
Tel.: +45 43 23 81 00 · Fax: +45 43 43 77 00
mail.com@nilfisk.com
www.nilfisk.com

