

SR 1000S B

Instructions for use

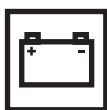
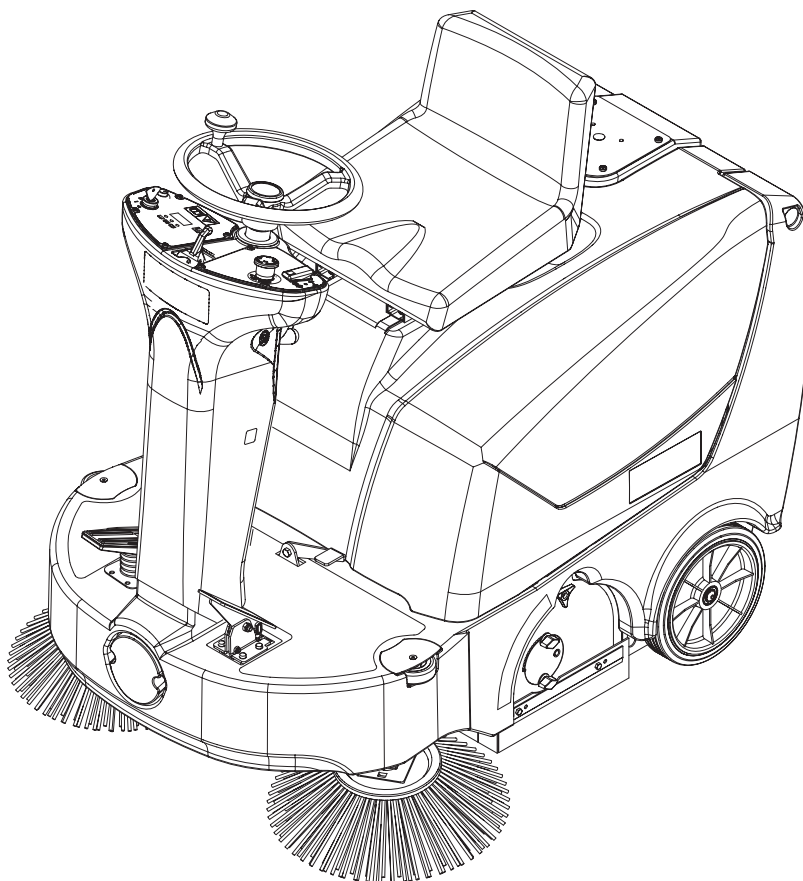
Návod k použití
Használati útmutató
Инструкции по использованию
Pokyny pre použitie
Navodila za uporabo
Kullanma talimatları



03/2005 Revised 03/2016
(4)
146 1957 000



Česky
Magyar
Русский
Slovensky
Slovenščina
Türkçe



Model:
908 4201 010

Сертификат за съответствие
Osvědčení o shodě
Konformitätserklärung
Overensstemmelsecertifikat
Declaración de conformidad
Vastavussertifikaat
Déclaration de conformité
Yhdenmukaisuustodistus
Conformity certificate

Πιστοποιητικό συμμόρφωσης
Megfelelősségi nyilatkozat
Potvrda sukladnosti
Dichiarazione di conformità
Atitikties deklaracija
Atbilstības deklarācija
Konformitetscertificering
Conformiteitsverklaring
Declaração de conformidade

Deklaracija zgodności
Certificat de conformitate
Заявление о соответствии
Överensstämmelsecertifikat
Certifikát súladu
Certifikat o ustreznosti
Uyumluluk sertifikası



Модел / Model / Modell / Model / Modelo / Mudel / Modèle / Malli / Model / Μοντέλο / Modell / Model / Modello / Modelis / Modelis / Modell / Model / Modelo / Model / Model / Модель / Modell / Model / Model / Model :

SR 1000S B

Тип / Тур / Typ / Type / Tipo / Tüüp / Type / Туурпи / Type / Τύπος / Típus / Vrsta / Tipo / Tipas / Tips / Type / Type / Tipo / Typ / Tip / Тип / Тур / Typ / Tip / Tip :

SWEeper

Сериен номер / Výrobní číslo / Seriennummer / Seriennummer / Número de serie / Seerianumber / Numéro de série / Sarjanumero / Serial number / Σειριακός αριθμός / Sorozatszám / Serijski broj / Numero di serie / Serijos numeris / Sērijas numurs / Seriennummer / Seriennummer / Número de série / Numer seryjny / Număr de serie / Серийный номер / Seriennummer / Výrobné číslo / Serijska številka / Seri Numarası :

Година на производство / Rok výroby / Baujahr / Fabrikationsår / Año de fabricación / Väljalaskeasta / Année de fabrication / Valmistusvuosi / Year of construction / Έτος κατασκευής / Gyártási év / Godina izgradnje / Anno di costruzione / Pagaminimo metai / Izgatavošanas gads / Byggear / Bauwjaar / Ano de fabrico / Rok produkcji / Anul fabricației / Год выпуска / Tillverkningsår / Rok výroby / Leto izdelave / Leto izdelave / İmal yılı :

BG Долуподписаният потвърждава, че гореспоменатият модел е произведен в съответствие със следните директиви и стандарти. Техническият файл е съставен от производителя.

GB The undersigned certify that the above mentioned model is produced in accordance with the following directives and standards. The technical file is compiled by the manufacturer.

P A presente assinatura serve para declarar que os modelos supramencionados são produtos em conformidade com as seguintes diretivas e normas. A ficha técnica é redigida pelo fabricante.

CZ Niže podepsaný stvrzuje, že výše uvedený model byl vyroben v souladu s následujícími směrnici a normami. Autorem technického listu je výrobce.

GR Ο κάτωθι υπογεγραμμένος πιστοποιεί ότι η παραγωγή του προαναφερθέντος μοντέλου γίνεται σύμφωνα με τις ακόλουθες οδηγίες και πρότυπα. Το τεχνικό αρχείο συντάσσεται από τον κατασκευαστή.

PL Niżej podpisany zaświadcza, że wymieniony powyżej model produkowany jest zgodnie z następującymi dyrektywami i normami. Dokumenty techniczne zostały przygotowane przez producenta.

D Der Unterzeichner bestätigt hiermit dass die oben erwähnten Modelle gemäß den folgenden Richtlinien und Normen hergestellt wurden. Die technische Dokumentation wird vom Hersteller erstellt.

H Alulírottak igazoljuk, hogy a fent említett modell a következő irányelvek és szabványok alapján hoztuk létre. A műszaki fájl a gyártó készítette.

RO Subsemnatul atest că modelul susmenționat este produs în conformitate cu următoarele directive și standarde. Fișierul tehnic este redactat de către producător.

DK Undertegnede attesterer herved, at ovennævnte model er produceret i overensstemmelse med følgende direktiver og standarder. Den tekniske fil er udarbejdet af fabrikanten.

HR Potpisani potvrđujem da gore spomenuti model proizveden u skladu sa sljedećim direktivama i standardima. Tehničku dokumentaciju sastavlja proizvođač.

RUS Настоящим удостоверяется, что машина вышеуказанной модели изготовлена в соответствии со следующими директивами и стандартами. Техническая документация составлена производителем.

E El abajo firmante certifica que los modelos arriba mencionados han sido producidos de acuerdo con las siguientes directivas y estándares. El fascículo técnico está redactado por el fabricante

I Il sottoscritto dichiara che i modelli sopra menzionati sono prodotti in accordo con le seguenti direttive e standard. Il fascicolo tecnico è redatto dal costruttore.

S Undertecknad intygar att ovannämnda modell är producerad i överensstämmelse med följande direktiv och standarder. Den tekniska filen är sammanställd av tillverkaren.

EST Allakirjutanu kinnitab, et ülalnimetatud mudel on valmistatud kooskõlas järgmiste direktiivide ja normidega. Tehnilise dokumentatsiooni koostab tootja.

LT Toliau pateiktu dokumentu patvirtinama, kad minėtas modelis yra pagamintas laikantis nurodytų direktyvų bei standartų. Techninę bylą sudarė gamintojas.

SK Dolu podpísaný osvedčuje, že hore uvedený model sa vyrába v súlade s nasledujúcimi smernicami a normami. Technický súbor vytvoril výrobca.

F Je soussigné certifie que les modèles ci-dessus sont fabriqués conformément aux directives et normes suivantes. Le dossier technique est rédigé par le fabricant.

LV Ar šo tiek apliecināts, ka augstākminētais modelis ir izgatavots atbilstoši šādām direktīvām un standartiem. Tehnisko aprakstu ir sastādījis ražotājs.

SLO Spodaj podpisani potrjujem, da je zgoraj omenjeni model izdelan v skladu z naslednjimi smernicami in standardi. Spis s tehnično dokumentacijo pripravi izdelovalec.

FIN Allekirjoittaina vakuuttaa että yllämainittu malli on tuotettu seuraavien direktiivien ja standardien mukaan. Valmistaja käantää teknisen tiedoston.

N Undertegnede attesterer att ovennævnte modell är produceret i överensstemmelse med följande direktiv och standarder. Den tekniske filen er opprettet av produsenten.

TR Aşağıda İmzası olan kişi, yukarıda bahsedilen model cihazın aşağıda verilen direktiflere ve standartlara uygunlukta imal edildiğini onaylar. Teknik dosya üretici tarafından derlenmiştir.

EC Machinery Directive 2006/42/EC

EN ISO 12100, EN ISO 13857, EN 349, EN 982

EN 60335-1, EN 60335-2-72, EN 50366

EC EMC Directive 2004/108/EC

EN 55022, EN 55014-2, EN 61000-6-2

Производителя / Výrobce / Hersteller / Fabrikanten / Fabricante / Tootja / Fabricant / Valmistaja / Manufacturer / Κατασκευαστή / Gyártó / Proizvođač / Costruttore / Gamintojas / Ražotājs / Producenten / Fabrikant / Fabricante / Producenta / Producător / Производителем / Tillverkaren / Výrobca / Izdelovalec / Üretici :

Nilfisk S.p.A.

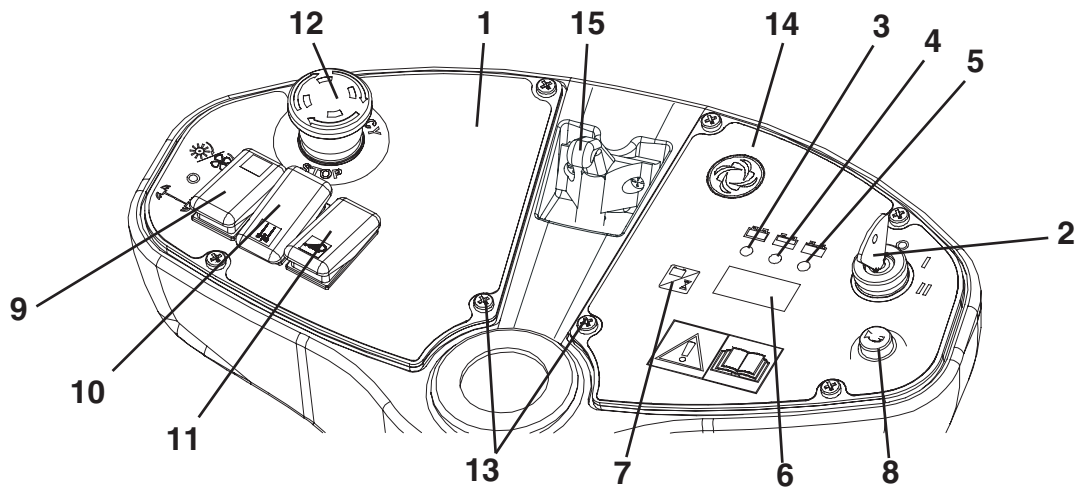
Strada Comunale della Braglia, 18 - 26862 - GUARDAMIGLIO (LO) - ITALY

Tel: +39 (0)377 451124, Fax: +39 (0)377 51443

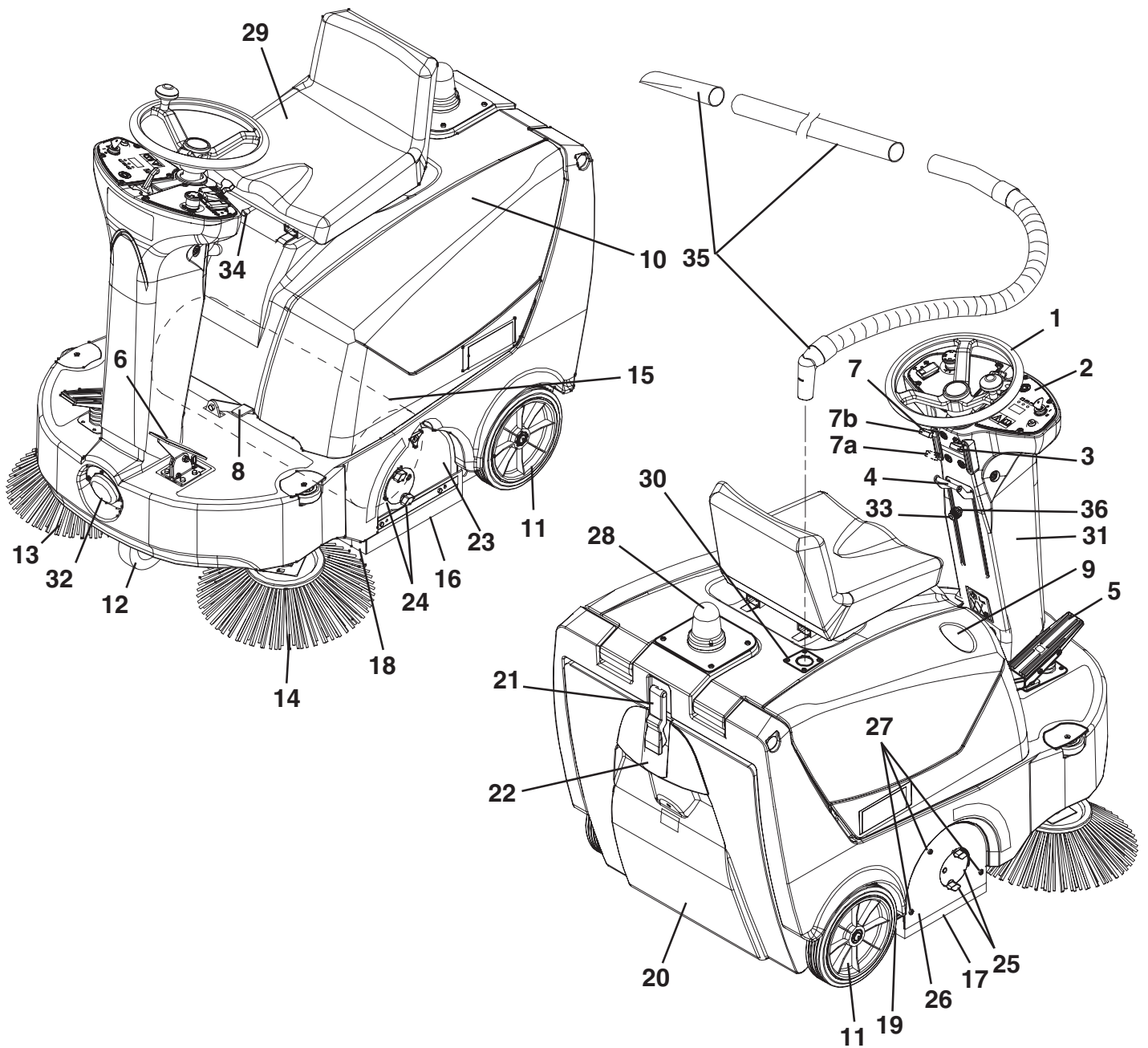
Authorized signatory: Sergio Coccapani, R&D Director

Date:

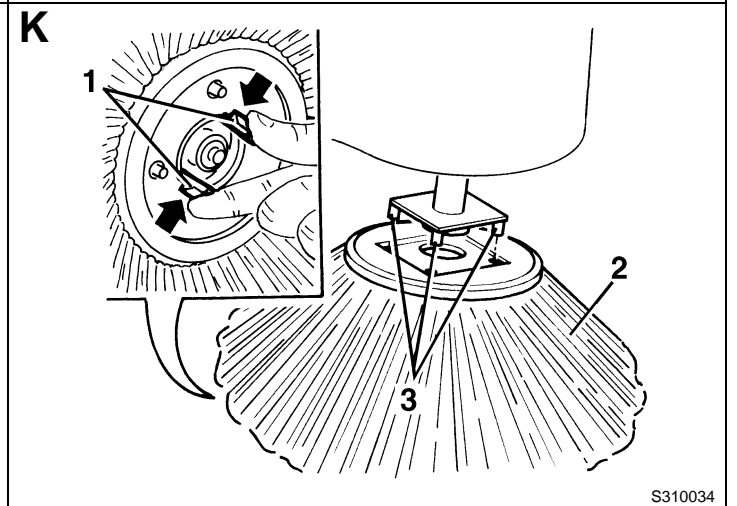
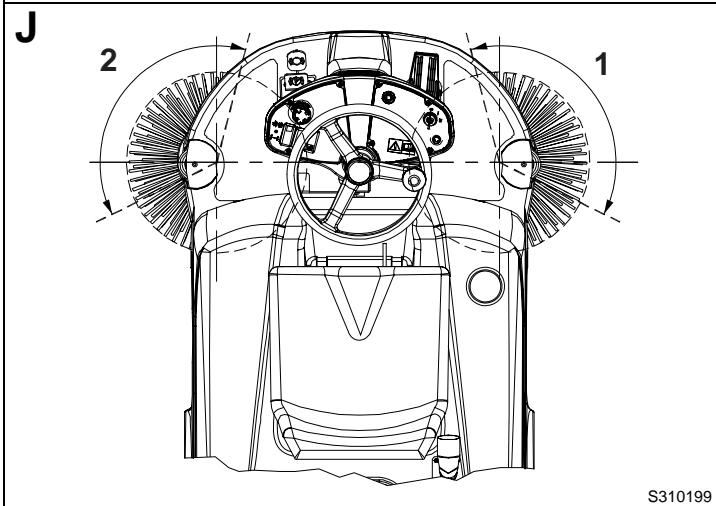
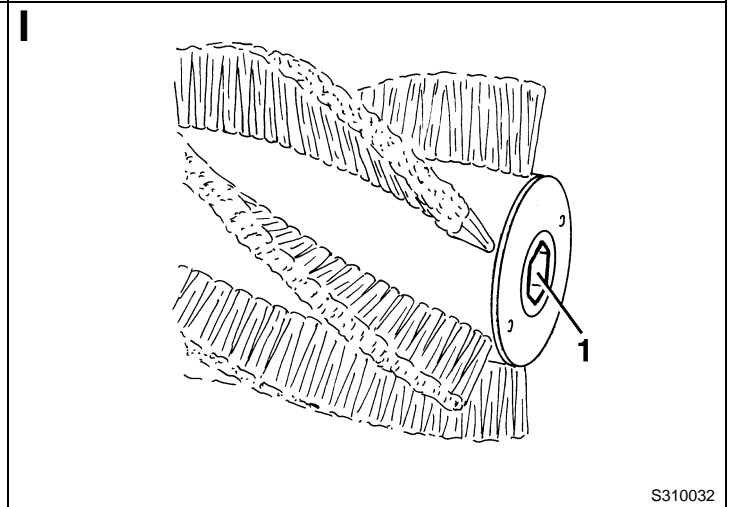
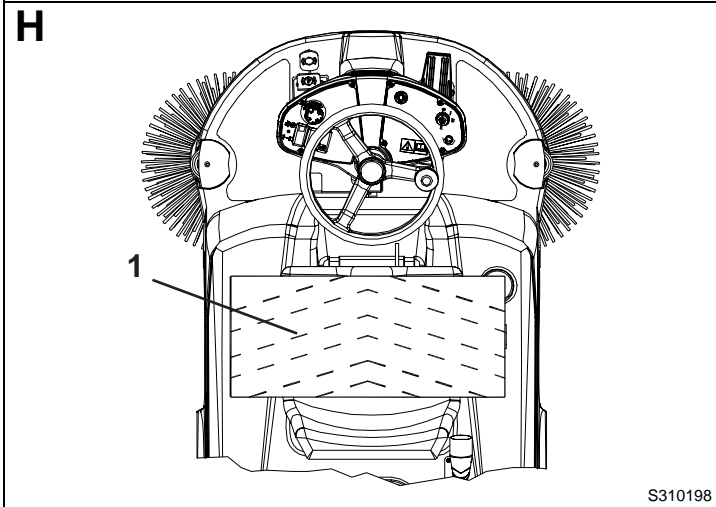
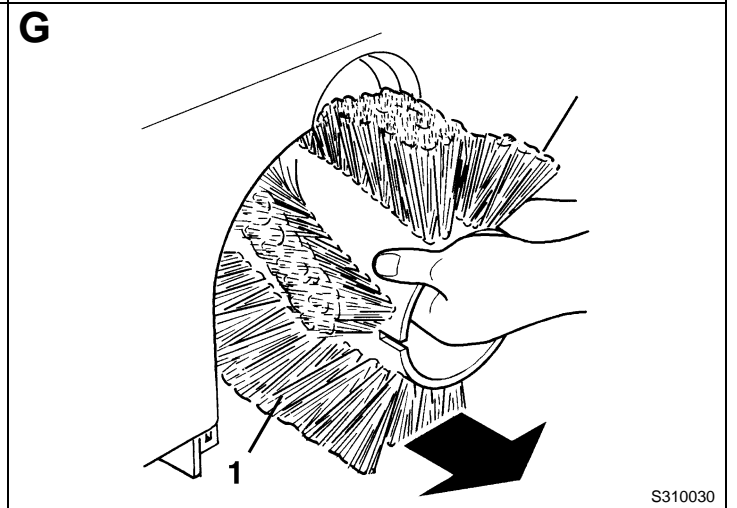
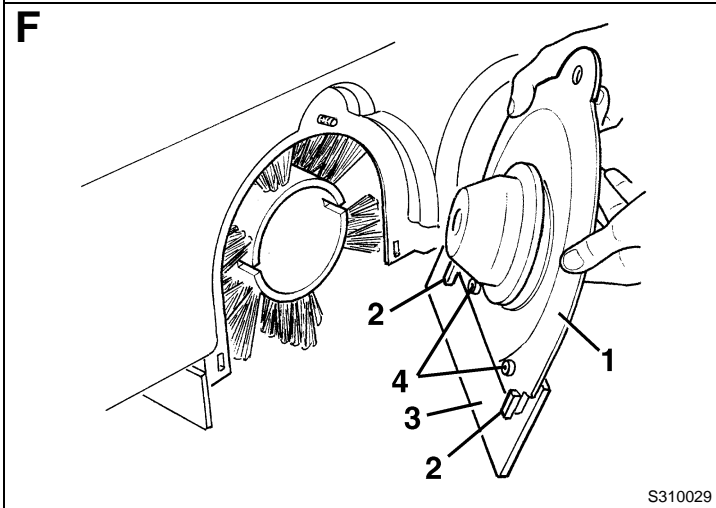
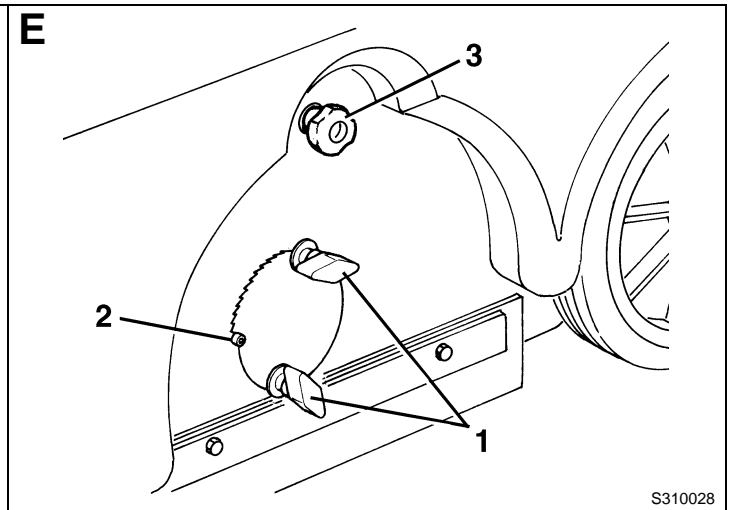
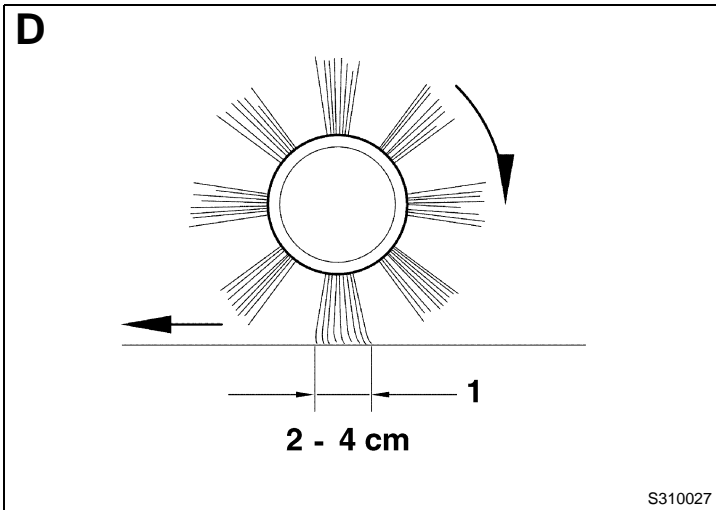
Signature:

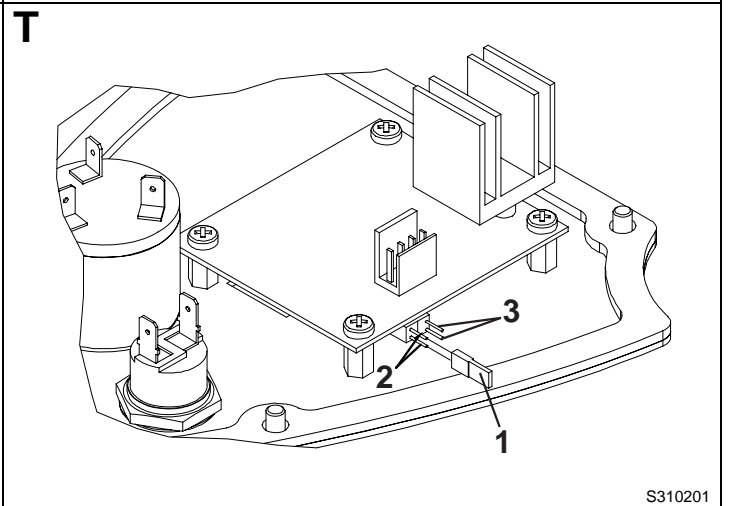
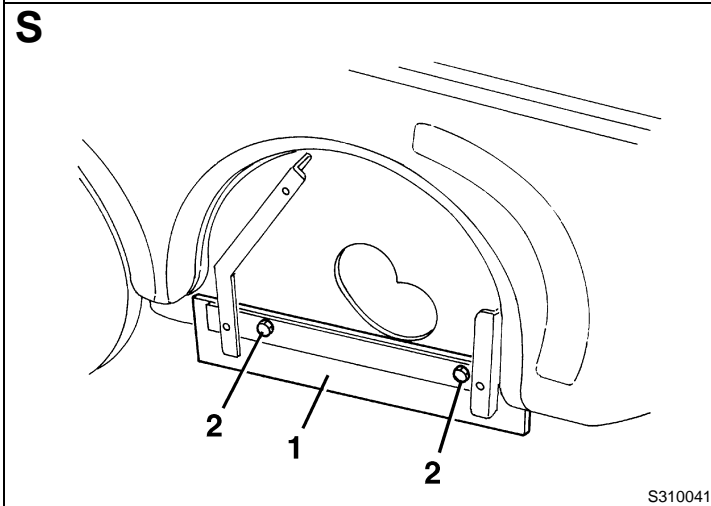
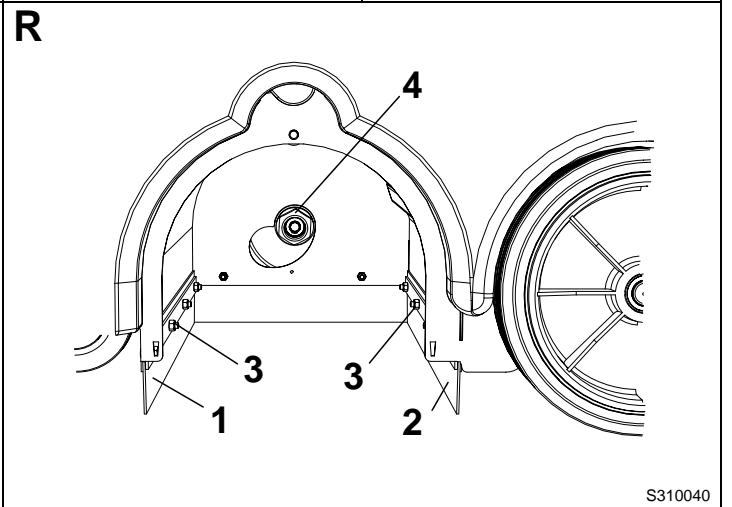
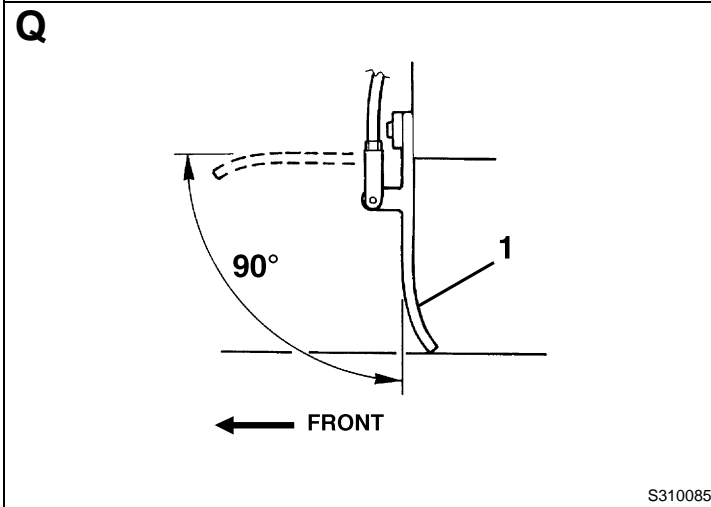
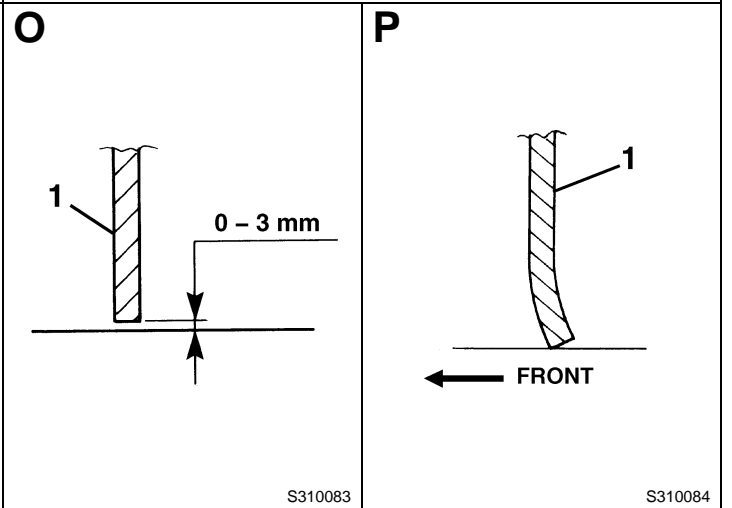
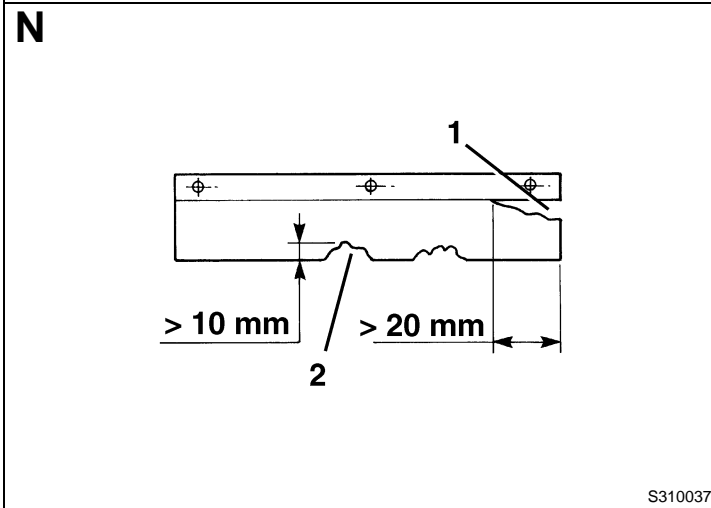
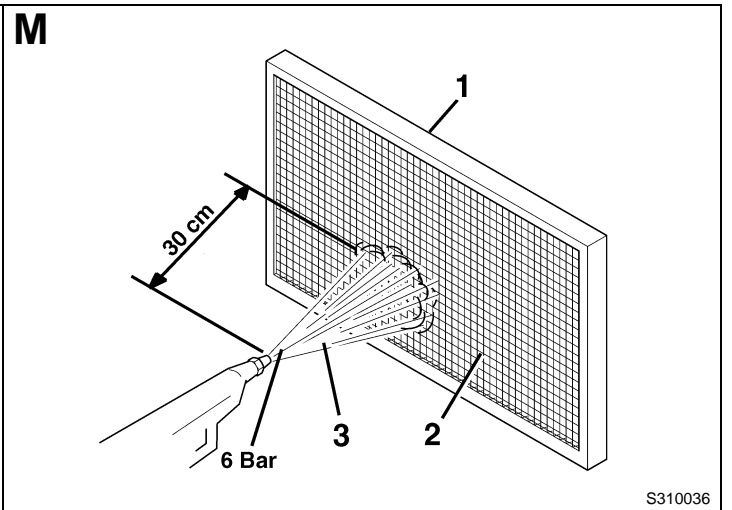
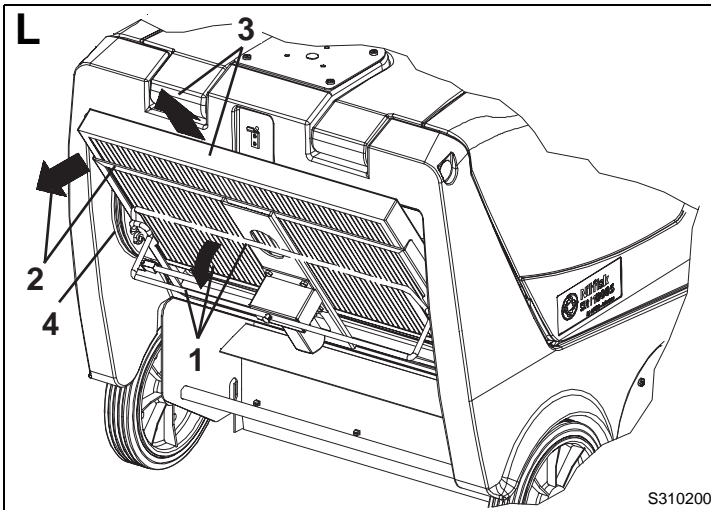
B

S311282

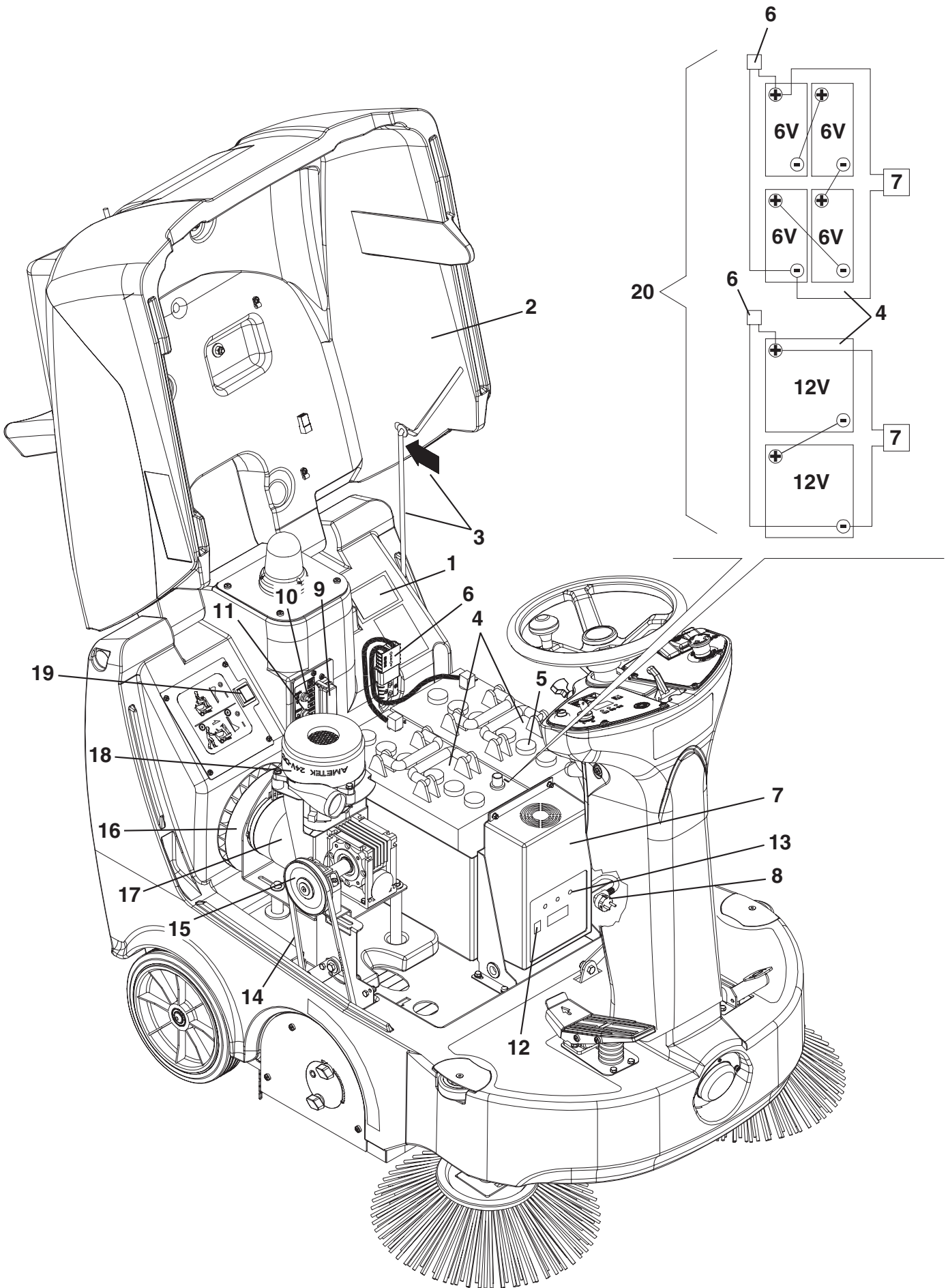
C

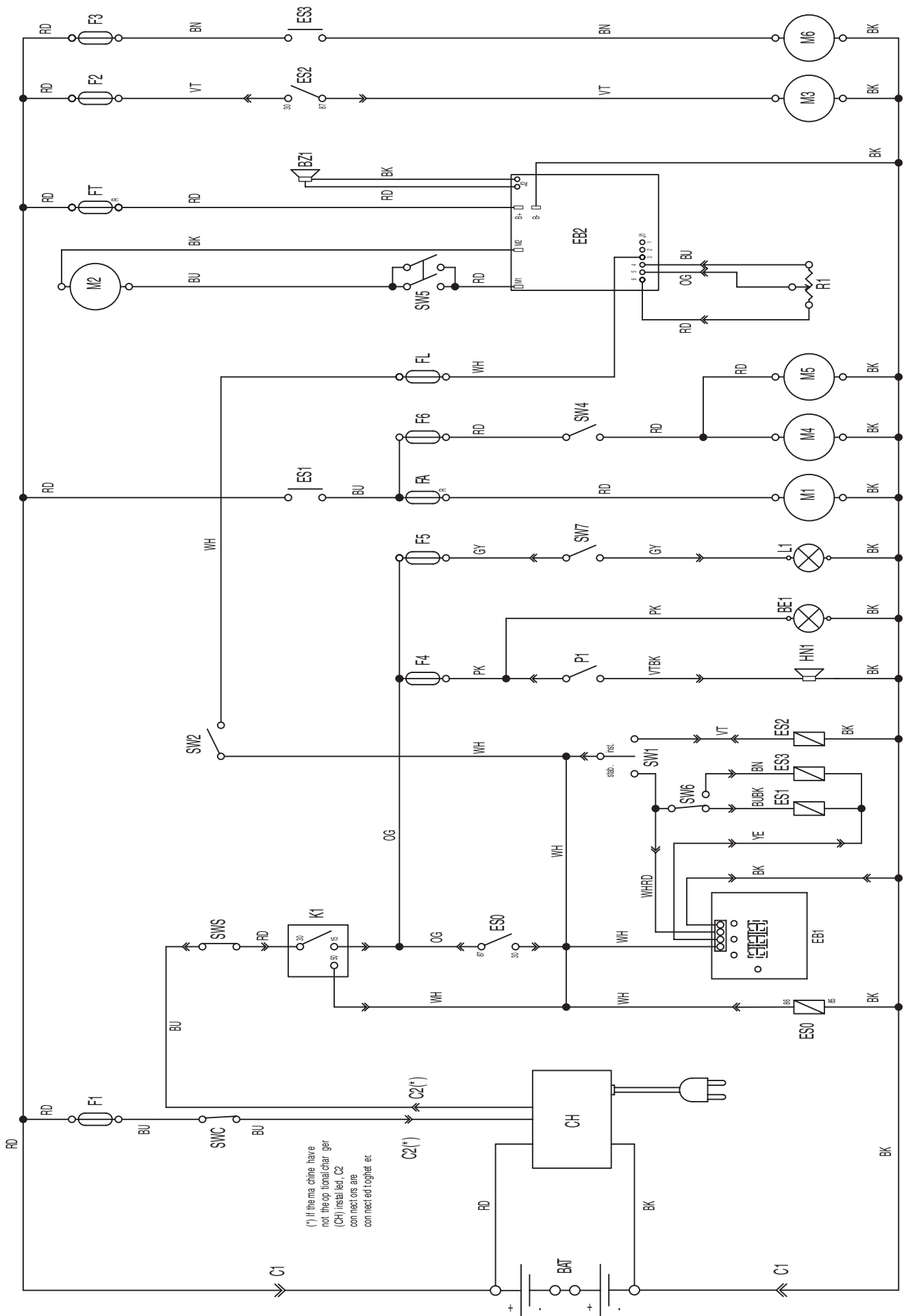
S311283





U





ÚVOD	2
OBSAH A ÚČEL NÁVODU	2
CÍLOVÁ SKUPINA	2
UMÍSTĚNÍ TOHOTO NÁVODU	2
OSVĚDČENÍ O SHODĚ	2
IDENTIFIKAČNÍ DATA	2
JINÉ REFERENČNÍ PŘÍRUČKY	2
NÁHRADNÍ DÍLY A ÚDRŽBA	2
ZMĚNY A VYLEPŠENÍ	2
BEZPEČNOST	3
SYMBOLY	3
VŠEOBECNÉ POKYNY	3
ROZBALENÍ/DODÁVKA	4
POPIS STROJE	5
PROVOZNÍ SCHOPNOSTI	5
KONVENCE	5
POPIS	5
TECHNICKÉ PARAMETRY	6
PŘÍSLUŠENSTVÍ/MOŽNOSTI	7
POUŽITÍ	8
KONTROLA BATERIE/MONTÁŽ V NOVÉM STROJI	8
NASTAVENÍ MOKRÉ NEBO GELOVÉ BATERIE	9
PŘED SPUŠTĚNÍM STROJE	9
SPUŠTĚNÍ A ZASTAVENÍ STROJE	9
PROVOZ STROJE	10
VYPRÁZDNĚNÍ ZÁSOBNÍKU	10
PO POUŽITÍ STROJE	10
TLAČENÍ/TAŽENÍ STROJE	10
DLOUHÁ NEČINNOST STROJE	10
PRVNÍ POUŽITÍ	10
ÚDRŽBA	11
TABULKA PLÁNOVANÉ ÚDRŽBY	11
KONTROLA A NASTAVENÍ VÝŠKY HLAVNÍHO KARTÁČE	12
VÝMĚNA HLAVNÍHO KARTÁČE	12
KONTROLA A NASTAVENÍ VÝŠKY BOČNÍHO KARTÁČE	13
VÝMĚNA BOČNÍHO KARTÁČE	13
ČIŠTĚNÍ KOMOROVÉHO PRACHOVÉHO FILTRU A KONTROLA JEHO STAVU	13
KONTROLA VÝŠKY A ČINNOSTI ZÁSTĚREK	14
KONTROLA FUNKCE BEZPEČNOSTNÍHO VYPÍNAČE KAPOTY	14
NABÍJENÍ BATERIÍ	14
BEZPEČNOSTNÍ FUNKCE	16
TLAČÍTKO NOUZOVÉHO VYPÍNÁNÍ	16
BEZPEČNOSTNÍ VYPÍNAČ KAPOTY	16
MIKROSPÍNAČ SEDADLA ŘIDIČE	16
ŘEŠENÍ PROBLÉMŮ	16
LIKVIDACE	16

ÚVOD

OBSAH A ÚČEL NÁVODU

Účelem tohoto Návodu je poskytnout operátorovi všechny potřebné informace k řádnému samostatnému a bezpečnému používání stroje.

Návod obsahuje informace o technických parametrech, provozu, skladování, údržbě, o náhradních dílech a bezpečnosti.

Před jakoukoli manipulací se strojem si pracovníci obsluhy a kvalifikovaní technici musí pozorně přečíst tento návod. V případě jakýchkoliv otázek týkajících se instrukcí uvedených v návodu a v případě potřeby dalších informací se laskavě obraťte na Nilfisk-Advance.

CÍLOVÁ SKUPINA

Tento návod je určen pro kvalifikované pracovníky obsluhy a techniky určené pro údržbu stroje.

Pracovníci Obsluhy nesmí provádět činnosti vyhrazené kvalifikovaným Technikům. Nilfisk-Advance neodpovídá za škody způsobené nedodržáním tohoto zákazu.

UMÍSTĚNÍ TOHOTO NÁVODU

Návod k Obsluze musí být umístěn poblíž stroje v odpovídající schránce, chráněn před kapalinami a dalšími látkami, které by ho mohly poškodit.

OSVĚDČENÍ O SHODĚ

Obrázek A zobrazuje dokumentaci dokládající shodu zametacího stroje s požadavky platných zákonů.

**POZNÁMKA**

Společně s dokumentací k zařízení se dodávají dvě kopie původního Prohlášení o souladu ES.

IDENTIFIKAČNÍ DATA

Model a Výrobní Číslo vašeho přístroje jsou uvedeny na štítku (1, Obr. U) připevněném na rámu jsou přístupné po zvednutí kapoty (10, Obr. C).

Rok výroby modelu je uveden v prohlášení EC a je rovněž určen prvními dvěma číslicemi výrobního čísla stroje.

Tyto informace jsou užitečné při objednávkách náhradních dílů stroje. Do následující tabulky si poznamenejte identifikační údaje stroje k pozdějšímu použití.

Model STROJE
Výrobní číslo STROJE

JINÉ REFERENČNÍ PŘÍRUČKY

- Příručka k provozu elektronické nabíječky baterie (pokud je stroj nabíječkou vybaven), která je nedílnou součástí tohoto návodu
- K dispozici jsou dále následující Příručky:
 - Seznam Náhradních Dílů (dodávaný se strojem)
 - Návod k Opravám (který si lze prostudovat v servisních střediscích Nilfisk-Advance Service Centers)

NÁHRADNÍ DÍLY A ÚDRŽBA

Veškeré potřebné provozní postupy a postupy při údržbě a opravách musí být provedeny kvalifikovanými pracovníky nebo servisními středisky Nilfisk-Advance Service Centres uvedena na konci tohoto návodu. Vždy je třeba používat jediné originální náhradní díly a příslušenství.

Servis nebo náhradní díly a příslušenství si objednejte v servisních střediscích Nilfisk-Advance; uveďte model a výrobní číslo stroje.

ZMĚNY A VYLEPŠENÍ

Společnost Nilfisk-Advance průběžně zlepšuje své produkty a vyhrazuje si právo provádět změny a úpravy podle svého uvážení. Není povinná aplikovat tyto výhody na stroje prodané dříve.

Jakékoliv úpravy a nebo doplňky podléhají schválení výrobce a musí být provedeny společností Nilfisk-Advance.

BEZPEČNOST

Následující symboly označují potenciálně nebezpečné situace. Tyto informace si vždy pečlivě přečtěte a přijměte všechna potřebná preventivní opatření na ochranu osob i majetku.

Při prevenci úrazů je vždy základním předpokladem spolupráce Pracovníka obsluhy stroje. Bez dokonalé spolupráce osoby odpovědné za provoz stroje nemůže být účinný žádný program prevence nehod. Většina z nehod, ke kterým může dojít v provozu během práce nebo přemísťování stroje, bývá způsobena selháním pracovníků při dodržování nejjednodušších pravidel základní bezpečnosti. Pečlivá a opatrná obsluha je nejlepší zárukou proti nehodám a je základním předpokladem úspěšného splnění jakéhokoliv programu prevence nehod.

SYMBOLY



NEBEZPEČÍ!

Označuje nebezpečnou situaci, při které je ohrožen život pracovníka obsluhy.



VAROVÁNÍ!

Označuje potenciální riziko nehod a úrazů osob.



UPOZORNĚNÍ!

Označuje upozornění nebo poznámky související s důležitými nebo užitečnými funkcemi. Odstavcům označeným tímto symbolem věnujte pozornost.



POZNÁMKA

Před provedením jakékoli operace si přečtěte příručku.

VŠEOBECNÉ POKYNY

Dále jsou uvedena specifická varování a upozornění, která informují o potenciálním riziku poškození zdraví osob a poškození strojů.



NEBEZPEČÍ!

- Před zahájením jakýchkoliv prací údržby nebo oprav vyjměte klíč ze zapalování a odpojte baterie.
- Tento stroj mohou obsluhovat jen správně vyškolené a oprávněné osoby. Děti nebo tělesně postižené osoby nesmí tento stroj obsluhovat.
- Baterie chraňte před jiskřícími předměty, plameny a žhavými materiály. Během normálního provozu stroj vypouští výbušné plyny.
- Při práci poblíž elektrických součástí je zakázáno nosit šperky.

- Pod zvednutým strojem je zakázáno pracovat, není-li bezpečně zajištěn.
- Se strojem nepracujte v blízkosti jedovatých, nebezpečných, hořlavých a nebo výbušných prášků, kapalin ani par.
- Při nabíjení baterie vzniká vysoce výbušný vodíkový plyn. Během nabíjení baterie ponechte kapotu otevřenou, činnost provádějte v dobře větraném prostředí a mimo dosah otevřeného ohně.



VAROVÁNÍ!

- Před provedením jakýchkoliv údržbových prací nebo oprav si pečlivě přečtěte celý návod.
- Přijměte veškerá potřebná preventivní opatření, aby pohybliví se části stroje nemohly zachytit vlasy, šperky a volné části oděvů osob.
- Při nabíjení baterií nekuřte.
- Před připojením nabíječky baterií k hlavnímu přívodu elektrické energie se ujistěte, že se kmitočety a napětí vyznačené v příslušném Návodu shoduje s napětím hlavního přívodu elektrické energie.
- Nenabíjejte baterie, pokud je poškozen kabel nabíječky nebo zástrčka. Jestliže stroj nepracuje správně, je poškozený, byl ponechán na nechráněném prostranství, nebo došlo k jeho pádu do vody, vraťte je do servisního střediska.
- Stroj netahejte ani nepřenašejte pomocí kabelu nabíječky a nikdy kabel nabíječky nepoužívejte místo držadla. Nikdy přes kabel nabíječky nezavírejte dveře ani jej nepřetahujte přes ostré hrany či rohy. Strojem nepřejíždějte přes kabel nabíječky.
- Chraňte kabel nabíječky před horkými povrchy.
- Pro snížení rizika vznícení, zásahu elektrickým proudem nebo zranění nenechávejte stroj bez dozoru, když je zapojen.
- Chcete-li predejit zásahu elektrickým proudem, nevystavujte stroj dešti. Stroj uchovávejte ve vnitřních prostorách.
- Stroj není určen na hraní. Při použití v blízkosti dětí dbejte zvýšené pozornosti.
- Stroj používejte pouze v souladu s popisem v tomto Návodu. Používejte pouze příslušenství doporučené výrobcem.
- Stroj s klíčkem v zapalování a uvolněnou parkovací brzdou nenechávejte bez dozoru.
- Stroj nepoužívejte pro práci na nakloněných plochách, které mají větší sklon než je znázorněno na obrázku.

- Stroj neomývejte přímým či tlakovým proudem vody ani roztoky látek s korozivními účinky. Tento typ stroje nečistěte tlakovým vzduchem.
- Stroj nepoužívejte zejména v prašném prostředí.
- Při použití tohoto stroje pracujte pozorně tak, abyste nezpůsobili žádnou újmu ostatním lidem a zejména dětem.
- Teplota skladování musí být v rozpětí 0°C až +40°C.
- Provozní teplota stroje musí být v rozpětí 0°C až +40°C.
- Relativní vlhkost vzduchu musí být mezi 30 % a 95 %.
- Stroj vždy – za provozu i během odstávky – chraňte před přímým slunečním zářením, deštěm a nepříznivými povětrnostními vlivy.
- Stroj nepoužívejte jako dopravní prostředek.
- Pokud se stroj nepohybuje, vyprňte kartáč, aby nedošlo k poškození podlahy.
- V případě požáru použijte k uhašení práškový hasicí přístroj, nikoli vodní.
- Strojem nenarážejte do polic ani lešení či jiných konstrukcí, zejména v případech, kdy hrozí riziko pádu předmětů.
- Nastavte provozní rychlost tak, aby odpovídala stavu podlahy.
- Zabraňte pohybu stroje tím, že otočíte spínač zapalování do polohy "0", netiskněte nouzový vypínač, dokud se stroj nezastaví tak, že uvolníte plynový pedál nebo sešlápnete brzdový pedál.
- S bezpečnostními prvky stroje a pojistkami svévolně nemanipulujte a přesně dodržujte obvyklé pokyny k údržbě.
- Nesnímejte ani neupravujte desky upevněné ke stroji.
- V případě poruchy stroje si ověřte, že není způsobena nedostatečnou údržbou. Jinak si vyžádejte pomoc oprávněných pracovníků oprávněného servisního střediska.
- V případě výměny náhradního dílu objednávejte **ORIGINÁLNÍ** náhradní díly od autorizovaného Dodavatele nebo Prodejce.
- Chcete-li zajistit správný a bezpečný provoz stroje, měli by plánovanou údržbu (podrobně popsanou v související kapitole tohoto návodu) provádět autorizovaní pracovníci nebo autorizované Servisní Středisko.
- Stroj musí být správně zlikvidován, protože obsahuje nebezpečné jedovaté materiály (baterie, olej, atd.), které podléhají normám, jež vyžadují jejich likvidaci ve specializovaných střediscích (viz kapitola Likvidace).
- Jestliže se stroj používá v souladu s instrukcemi, vznikající vibrace nevyvolávají nebezpečné situace. Úroveň vibrací stroje je nižší než 2,5 m/s² (98/37/EEG-EN-1033/1995-EN 1032).
- Pokud jsou na stroji namontovány olověné (MOKRÉ) baterie, zabraňte vytečení vysoce žíravé kyseliny z baterií a nenaklánějte stroj vodorovně ve sklonu přesahujícím 30°. Pokud je nutné z důvodu údržby stroj naklonit, vyjměte baterie.

ROZBALENÍ/DODÁVKA

Při dodávce pečlivě zkontrolujte, zda během dopravy nedošlo k poškození stroje a jeho obalů. Jestliže došlo k viditelnému poškození, uschovejte si obaly a předložte je ke kontrole Dopravci, který stroj doručil. Okamžitě se obraťte na Dopravce a sepište reklamační záznam.

Zkontrolujte, zda je stroj vybaven podle následujícího seznamu.

Technická dokumentace:

- Návod k obsluze zametacího stroje
- Příručka k Používání Elektronické Nabíječky Baterie (pokud je jí stroj vybaven)
- Seznam Náhradních Dílů

POPIS STROJE

PROVOZNÍ SCHOPNOSTI

Zametačí stroj je navržen a zkonstruován tak, aby kvalifikovanému pracovníkovi obsluhy při dodržování bezpečných podmínek provozu umožňoval čištění (zametáním a vysáváním) hladkých a pevných podlah ve veřejném nebo průmyslovém prostředí a sběr prachu a lehkého odpadu.

KONVENCE

Značky v tomto návodu pro polohu dopředu, dozadu, vpředu, vzadu, vlevo nebo vpravo se vztahují na polohu pracovníka obsluhy, který sedí na sedadle řidiče a má ruce položeny na tyči rukojeti (1, Obr. C).

POPIS

Ovládací panel

(Viz Obr. B)

1. Ovládací panel vlevo
2. Zámek zapalování
3. Výstražné světlo vybití baterie (červené)
4. Výstražné světlo poloviční kapacity baterie (žluté)
5. Výstražné světlo nabití baterie (zelené)
6. Displej
7. Tlačítko volby displeje: hodinový čítač/čítač hodin a minut/napětí baterie (V)
8. Klakson
9. Spínač s následujícími funkcemi:
 - Uprostřed: vypnuto
 - Dopředu (pevná poloha): spouští hlavní kartáč a větrák vysavače
 - Dozadu (poloha není pevná): spouští natřásání filtru
10. Spínač systému ručního vysavače (volitelně)
11. Vypínač pracovního světla (volitelně)
12. Nouzové tlačítko
13. Montážní šrouby ovládacího panelu
14. Ovládací panel vpravo
15. Páčka pro nastavení sklonu sloupku řízení

Vnější pohled

(Viz Obr. C)

1. Volant
2. Ovládací panel
3. Páčka pro zapnutí/vypnutí vysavače
4. Páka pro zvednutí/spuštění bočního kartáče
5. Pedál záběru dopředu/zpět
6. Pedál provozní brzdy
7. Páčka parkovací brzdy (přední kolo)
- 7a. Zapojená brzda
- 7b. Uvolněná brzda
8. Pedál pro zvednutí přední zástěry
9. Držák nádrže
10. Kapota
11. Zadní kolečka na pevné nápravě
12. Přední pohon a volant
13. Kartáč napravo
14. Kartáč nalevo
15. Hlavní kartáč
16. Levá boční zástěra
17. Pravá boční zástěra
18. Přední zástěra
19. Zadní zástěra
20. Zásobník
21. Háček zásobníku
22. Držadlo háku zásobníku
23. Levá dvířka k hlavnímu kartáči
24. Levý stavěcí knoflík výšky hlavního kartáče
25. Pravý stavěcí knoflík výšky hlavního kartáče
26. Pravá přístupová dvířka k hlavnímu kartáči
27. Upevňovací šrouby pravých dvířek hlavního kartáče
28. Otočné světlo (při otočení klíče zapalování do polohy „I“ je vždy zapnuto) (volitelně)
29. Sedadlo řidiče s bezpečnostním mikropsínačem
30. Přídavný otvor pro soupravu ručního vysavače (volitelně)
31. Nastavitelný sloupek řízení
32. Pracovní světlo (volitelně)
33. Stavěcí knoflík výšky bočního kartáče
34. Páčka pro nastavení pozice sedadla v podélném směru
35. Systém ručního vysavače (volitelně)
36. Matice pro stavěcí knoflík výšky bočního kartáče

**Součásti pod kapotou
(Viz Obr. U)**

1. Štítek s výrobním číslem/technickými údaji/certifikací EC
2. Kapota (otevřená)
3. Stavěcí tyčka kapoty
4. Baterie
5. Krytky baterie (pro MOKRÉ baterie)
6. Konektor baterie
7. Elektronická nabíječka baterie (volitelně)
8. Propojovací šňůra nabíječky baterie
9. Skříň s destičkovými pojistkami (příslušenství)
10. Vypínač okruhu systému pohonu
11. Vypínač okruhu hlavního kartáče/motoru ventilátoru vysavače
12. Přepínač výběru olověné (WET) nebo gelové (GEL) baterie na volitelné elektronické nabíječce baterie
13. Výstražné světlo nabití baterie (zelené)
14. Řemen náhonu hlavního kartáče
15. Kladka pohonu hlavního kartáče
16. Větrák vakua
17. Hlavní motor
18. Systém ručního vysavače (volitelně)
19. TLAČENÍ/TAŽENÍ STROJE
20. Schémata montáže baterie

TECHNICKÉ PARAMETRY

Obecné	Hodnoty
Délka stroje	1.255 mm
Šířka stroje (bez bočních kartáčů)	795 mm
Výška stroje	1.155 mm
Funkční šířka (s bočními kartáči a bez bočních kartáčů)	1.000/600 mm
Minimální výška od země (bez zástěry)	40 mm
Minimální poloměr otáčení	983 mm
Velikost hlavního kartáče	Ø 265 mm x 600 mm
Velikost bočního kartáče	Ø 420 mm
Přední pohon a volant	Ø 200 x 50 mm
Zadní kola	Ø 250 x 50 mm
Hmotnost stroje (bez baterií)	143,89 kg
Maximální rychlost vpřed/vzad	5,5 km/h / 4,4 km/h
Stoupavost	2%
Kapacita zásobníku	40 litrů
Hlavní kartáč a motor ventilátoru vakua	600 W
Motory bočních kartáčů	60 W
Motor pohonné soustavy	400 W
Motor vibrátoru filtru	12 W
Hladina akustického tlaku (A LpA)	71,6 dB(A)

Baterie	Hodnoty
Napětí baterie	24 V
Standardní baterie	Olověná (MOKRÁ) s kyselinovým elektrolytem
Volitelná baterie	Gelová (GEL), uzavřená
Kapacita baterie	100 – 240 Ah C5
Maximální velikost části pro baterie	357 x 375 x 385 mm

Sání prachu a filtrování	Hodnoty
Papírový prachový filtr 5-10 µm	3 m ²
Vysavač části hlavního kartáče	18,3 mm H ₂ O

**Schéma zapojení
(viz obr. V)**

BAT:	Baterie
BE1:	Otočné světlo
BZ1:	Zvukový alarm při zpětném chodu
C1:	Konektor baterie
CH1:	Nabíječka baterie
EB1:	Hodinový čítač a displej napětí baterie
EB2:	Elektronická deska systému pohonu
ES0:	Spouštěcí relé
ES1:	Spínač hlavního kartáče
ES2:	Relé vibrátoru filtru
ES3:	Spínač pro systém ručního vysavače
FA:	Pojistka hlavního kartáče/větráku vysavače
FL:	Pojistka elektronické desky systému pohonu (3 A)
FT:	Pojistka systému pohonu
F1:	Hlavní pojistka (okruh klíče zapalování) (25 A)
F2:	Pojistka motoru vibrátoru filtru (25 A)
F3:	Pojistka systému ručního vysavače (40 A) (volitelně)
F4:	Pojistka klaksonu a otočného světla (10 A) (volitelně)
F5:	Pojistka pracovního světla (10 A) (volitelně)
F6:	Pojistka motoru bočního kartáče (10 A)
HN1:	Klakson
K1:	Zámek zapalování
L1:	Pracovní světlo (volitelně)
M1:	Motor hlavního kartáče
M2:	Motor pohonné soustavy
M3:	Motor vibrátoru filtru
M4:	Motor pravého bočního kartáče
M5:	Motor levého bočního kartáče
M6:	Motor pro systém ručního vysavače (volitelně)
P1:	Přepínač klaksonu
R1:	Potenciometr rychlosti pohonu
SWC:	Bezpečnostní vypínač na kapotě
SWS:	Nouzové tlačítko
SW1:	Přepínač hlavního kartáče, ventilátoru vysavače a vibrátoru filtru
SW2:	Bezpečnostní mikrospínač sedadla řidiče
SW3:	Mikrospínač pro pedál záběru dopředu/zpět
SW4:	Mikrospínač bočního kartáče
SW5:	Spoínač pohonné soustavy
SW6:	Spínač systému ručního vysavače (volitelně)
SW7:	Vypínač pracovního světla

Barevný kód

BK:	Černá
BU:	Modrá
BN:	Hnědá
GN:	Zelená
GY:	Šedá
OG:	Oranžová
PK:	Růžová
RD:	Červená
VT:	Fialová
WH:	Bílá
YE:	Žlutá

Pojistky elektrického systému

Pod kapotou se nacházejí následovní pojistky (10, Obr. C):

- Přerušovače okruhu, které lze resetovat stisknutím příslušné klávesy:
 - Pojistka systému pohonu (11, Obr. U)
 - Pojistka hlavního kartáče/motoru ventilátoru vysavače (10, Obr. U)
- Destičkové pojistky chráněné průsvitným plastovým krytem (9, Obr. U) chrání následující obvody:
 - Pojistka F1 (25 A): Hlavní pojistka (okruh klíče zapalování)
 - Pojistka F2 (25 A): Motor vibrátoru filtru
 - Pojistka F3 (40 A): Systém ručního vysavače (volitelně)
 - Pojistka F4 (10 A): Klakson a otočné světlo
 - Pojistka F5 (10 A): Pracovní světlo (volitelně)
 - Pojistka F6 (10 A): Motory bočních kartáčů
 - Pojistka F7 (25 A): Záloha
 - Pojistka F8 (10 A): Záloha
- Na elektronické desce pohonného systému je následující pojistka:
 - Pojistka elektronické desky systému pohonu (3 A)

PŘÍSLUŠENSTVÍ/MOŽNOSTI

Kromě standardních komponent může být stroj vybaven následujícím příslušenstvím/možnostmi podle specifického použití stroje:

- GELOVÉ baterie
- Elektronická nabíječka baterie
- Hlavní a boční kartáče s tvrdšími a měkčími štětinami
- Antistatický polyesterový nebo polyesterový prachový filtr BIA C
- Systém manuálního vysavače
- Pracovní světla
- Otočné světlo
- Zástěry z různých materiálů

Další informace o možných doplňcích a příslušenství si vyžádejte od autorizovaného prodejce.

POUŽITÍ



VAROVÁNÍ!

Na některých místech stroje jsou umístěny samolepicí štítky oznamující:

- NEBEZPEČÍ
- VAROVÁNÍ
- UPOZORNĚNÍ
- POZNÁMKA

Při čtení tohoto Návodu musí pracovník obsluhy věnovat zvláštní pozornost významu těchto symbolů.

Tyto štítky z žádného důvodu nezakrývejte a v případě poškození je okamžitě vyměňte.

KONTROLA BATERIE/MONTÁŽ V NOVÉM STROJI

Provoz stroje vyžaduje dvě 12voltové nebo čtyři 6voltové baterie, které musí být připojeny podle diagramů (20, Obr. U). Stroj může být dodán jedním z následujících způsobů:

a. MOKRÉ nebo GELOVÉ baterie již nainstalované na stroji

1. Otevřete kapotu stroje (10, Obr. C) a zajistěte podpůrnou stavěcí tyč pod kapotou (3, Obr. U). Potom zkontrolujte, zda jsou baterie pomocí zvláštního konektoru (6, Obr. U) připojeny ke stroji.
2. Sejměte podpůrnou stavěcí tyč pod kapotou a zavřete kapotu. Zkontrolujte, že je kapota správně zavřená (podle obrázku C).
3. Zasuňte klíč do zapalování (2, Obr. B) a otočte jej do polohy „I“ (aniž byste sešlápli pedál (5, Obr. C)), pak jej uvolněte. Rozsvítí-li se zelené výstražné světlo (5, Obr. B), jsou baterie připraveny k použití. Rozsvítí-li se žluté (4, Obr. B) nebo červené (3, Obr. B) výstražné světlo, je nutné baterie nabít (viz příslušný postup v kapitole Údržba).

b. MOKRÉ baterie namontované ve stroji, neobsahují však elektrolyt

1. Otevřete kapotu stroje (10, Obr. C) a zajistěte podpůrnou stavěcí tyč pod kapotou (3, Obr. U).
2. Sejměte všechny krytky baterie (5, Obr. U).



VAROVÁNÍ!

Dávejte pozor při používání kyseliny sírové, je značně korozivní. Dojde-li ke kontaktu s kůží nebo očima, vypláchněte zasažené části důkladně vodou a vyhledejte lékařskou pomoc.

Plnění baterií je třeba provádět v dostatečně větraném prostředí.

Použijte ochranné rukavice.

3. Naplňte články baterie (nebo prvky) kyselinou sírovou určenou pro baterie (hustota mezi 1,27 a 1,29 kg při teplotě 25°C) v souladu s pokyny v Návodu k Obsluze a Údržbě Baterie. Příslušné množství kyseliny sírové je uvedeno v Návodu k Obsluze a Údržbě Baterie.
4. Ponechte baterie několik minut ležet a doplňte je kyselinou sírovou v souladu s pokyny v Uživatelském Návodu k Baterii.
5. Nabijte baterie (viz postup v kapitole Údržba).

c. Stroj neobsahuje baterie.

1. Zakupte odpovídající baterie (viz odstavec Technické parametry a schéma 20, Obr. U). Ohledně výběru a montáže baterie se obraťte na kvalifikované prodejce baterií.
2. Namontujte baterie.
3. Nastavte stroj a nabíječku baterie (pokud je jí vůz vybaven) podle typu nainstalovaných baterií podle postupu uvedeného v následujícím odstavci.

NASTAVENÍ MOKRÉ NEBO GELOVÉ BATERIE

Podle typu baterií (MOKRÉ nebo GELOVÉ) nastavte elektronickou desku stroje a nabíječky baterie (pokud je jí stroj vybaven) podle následujícího postupu:

1. Otočte klíčem zapalování (2, Obr. B) do polohy „0“.
2. Otevřete kapotu (10, Obr. C) a zajistěte podpůrnou stavěcí tyč pod kapotou (3, Obr. U).

Nastavení stroje

Tovární nastavení stroje je určeno pro olověné (MOKRÉ) baterie. Pokud toto nastavení odpovídá typu baterií namontovaných ve stroji, přejděte k dalšímu odstavci. V opačném případě proveďte následující kroky:

- Odpojte konektor baterie (6, Obr. U).
- Odšroubujte šrouby (13, Obr. AD) a opatrně sejměte ovládací panel (14).
- Při použití gelových baterií připojte ke konektorům GEL (3, Obr. T) propojovací vodič (1).
- Opatrně namontujte kontrolní panel a přitáhněte šrouby (14, Obr. B).
- Znovu připojte konektor baterie (6, Obr. U).

Nastavení nabíječky baterie

1. Otočte přepínač (12, Obr. U) na MOKRÉ nebo GELOVÉ podle typu baterií.
2. Nabijte baterie (viz postup v kapitole Údržba).

PŘED SPUŠTĚNÍM STROJE



UPOZORNĚNÍ!

Zkontrolujte, zda nejsou u stroje otevřena žádná dvířka/kryty a že se stroj nachází v normálním provozním stavu.

Ujistěte se, že je odpadová nádoba (20, Obr. C) správně zavřená.

Pokud jste stroj po převozu ještě nepoužívali, zkontrolujte, že byly sejmuty všechny zajišťovací bloky sloužící k převozu.

SPUŠTĚNÍ A ZASTAVENÍ STROJE

Spuštění stroje

1. Sedněte si na sedadlo řidiče (29, Obr. C) a v případě potřeby si zajistěte snazší přístup ke stroji zatažením páčky (15, Obr. B) a zatlačením sloupku řízení (31, Obr. C) dopředu.
2. Zatlačte páčku (15, Obr. B) dopředu a nakloňte sloupek řízení (31, Obr. C) dopředu nebo dozadu do pohodlné pozice. Pak páčku (15, Obr. B) uvolněte a zablokujte sloupek řízení.
3. Bez sešlápnutí pedálu pro pohyb (5, Obr. C) otočte klíčem zapalování (2, Obr. B) do polohy „II“. Potom klíček uvolněte a nechte jej přejít zpět do polohy „I“. Zkontrolujte, zda se rozsvítí zelené výstražné světlo (5, Obr. B) (nabitá baterie). Rozsvítí-li se žluté nebo červené výstražné světlo (3 nebo 4, Obr. B), otočte klíčem zapalování zpět do polohy „0“ a potom nabijte baterie (viz příslušný postup v kapitole Údržba).
4. Uvolněte parkovací brzdu podle následujícího postupu:
 - Sešlápněte pedál (6, Obr. C) a otočte páčku (7, Obr. C) z pozice (7a) do pozice (7b).
 - Uvolněte pedál (6).
5. Spustíte stroj a přejedte s ním do pracovní oblasti. Držte přitom ruce na volantu a chcete-li se pohybovat dopředu, sešlápněte pedál (5, Obr. C) na přední straně. Pokud se chcete pohybovat zpět, sešlápněte pedál na zadní straně. Rychlost pojezdu lze nastavit od nuly na maximum zvyšováním tlaku vyvíjeného na pedál (5, Obr. C).



POZNÁMKA

Sedadlo (29, Obr. C) je vybaveno bezpečnostním čidlem, které umožňuje pohybovat strojem sešlápnutím pedálu (5, Obr. C) pouze v případě, že pracovník obsluhy sedí na sedadle řidiče.

6. Přepnutím spínače (9, Obr. B) dopředu spustíte hlavní kartáč a ventilátor vysavače.
7. Zapněte systém vysavače pomocí páky (3, Obr. C).
8. Sklopením páčky (4) sklopíte boční kartáče (13 a 14, Obr. C).



POZNÁMKA

Boční kartáče (13 a 14, Obr. C) lze spustit a zvednout i v případě, že se stroj pohybuje. Boční kartáče se při zvednutí neotáčí. Otáčejí se, pokud jsou spuštěné.

9. Při zametání řidče pohyb stroje pomocí volantu (1, Obr. C) a strojem pojíždějte vpřed stisknutím pedálu (5).

Zastavení stroje

1. Chcete-li stroj zastavit, uvolněte pedál (5, Obr. C). Pokud chcete stroj zastavit rychleji, sešlápněte také pedál provozní brzdy (6, Obr. C). V případě nouze můžete stroj zastavit okamžitě stisknutím nouzového tlačítka (12, Obr. B). Pokud chcete nouzové tlačítko (12) deaktivovat, otočte jím ve směru hodinových ručiček.



VAROVÁNÍ!

Zabraňte pohybu stroje tím, že otočíte spínač zapalování do polohy "0", netiskněte nouzový vypínač, dokud se stroj nezastaví tak, že uvolníte plynový pedál nebo sešlápnete brzdový pedál.

2. Pomocí páčky (4) zvedněte boční kartáče (13 a 14, Obr. C).
3. Chcete-li zastavit hlavní kartáč a ventilátor vysavače, otočte klíčem zapalování (9, Obr. B) do polohy „0“ (uprostřed).
4. Chcete-li stroj zastavit, otočte klíčem zapalování (2, Obr. B) do polohy „0“.
5. Zapojte parkovací brzdu podle následujícího postupu:
 - Sešlápněte pedál (6, Obr. C) podle potřeby a pak zatáhněte brzdu tak, že otočíte páčku (7, Obr. C) z pozice (7a) do pozice (7b).
 - Uvolněte pedál (6).

PROVOZ STROJE

1. S otáčejícími se kartáči nikdy nezastavujte nadlouho na jednom místě: na podlaze by mohly vzniknout nežádoucí stopy.
2. Chcete-li sbírat drobný a objemný odpad, zvedněte sešlápnutím pedálu (8, Obr. C) přední zástěru. Nezapomeňte, že při zvednutí přední zástěry se sníží síla vysávání stroje.



VAROVÁNÍ!

Při práci na vlhké podlaze je nezbytné pomocí páčky (3, Obr. C) vypnout systém vysavače a zabránit tak poškození prachového filtru.

3. Aby mohl stroj pracovat správně, musí být prachový filtr co nejčistší. Chcete-li při zametání zachovat čistotu prachového filtru, vypněte pomocí páčky (3, Obr. B) systém vysavače a potom na krátkou chvíli stiskněte tlačítko (9, Obr. B). Během této činnosti se automaticky vypne hlavní motor a ventilátor vysavače. Po vyčištění filtru opětovně zapněte hlavní kartáč a systém vysavače přepnutím spínače (9, Obr. B) dopředu a potom znovu zahajte zametání. Při práci opakujte tuto činnost průměrně každých deset minut (v závislosti na míře znečištění čištěné oblasti).



POZNÁMKA

Je-li vzduchový filtr ucpaný nebo zásobník plný, stroj nemůže sbírat prach a nečistoty.

4. Odpadovou nádobu (20, Obr. C) je třeba vyprázdnit po každé pracovní směně a kdykoliv se naplní (viz postup v dalším odstavci).

VYPRÁZDNĚNÍ ZÁSOBNÍKU

1. Stroj vypnete uvolněním pedálu pro pohyb.
2. Otočte klíčem zapalování (2, Obr. B) do polohy „0“.
3. Uvolněte skobu (21, Obr. C) zatažením za její dolní konec.
4. Pomocí úchyty (22, Obr. C) vyjměte odpadovou nádobu (20) a vyprázdněte ji do zvláštních zásobníků.
5. Znovu namontujte odpadovou nádobu a pomocí skoby (21) ji upevněte.
6. Stroj je opět připraven k práci.

PO POUŽITÍ STROJE

Po skončení práce - před opuštěním stroje:

- Pomocí páčky (4, Obr. C) zvedněte boční kartáče.
- Zapněte natřásání filtru pomocí spínače (9, Obr. B).
- Vyprázdněte zásobník (20, Obr. C) (viz předchozí odstavec).
- Vyjměte klíč (2, Obr. B) ze zapalování.
- Zapojte parkovací brzdu podle následujícího postupu:
 - Sešlápněte pedál (6, Obr. C) podle potřeby a pak zatáhněte brzdu tak, že otočíte páčku (7, Obr. C) z pozice (7a) do pozice (7b).
 - Uvolněte pedál (6).

TLAČENÍ/TAŽENÍ STROJE

Při tlačení/tažení vypnutého stroje postupujte takto:

- Otevřete kapotu (10, Obr. C).
- Otočte spínačem (19, Obr. U) do polohy „0“ a zavřete kapotu (10, Obr. C).
- Stroj můžete tlačit nebo táhnout.
- Po dokončení tažení nebo tlačení přepněte spínač (19, Obr. U) do polohy „I“.

DLOUHÁ NEČINNOST STROJE

Pokud stroj nebudete používat více než 30 dní, postupujte takto:

- Zkontrolujte, že je prostor pro uložení stroje suchý a čistý.
- Odpojte konektor baterie (6, Obr. U).
- Mírně stroj zvedněte tak, aby se zástěry, hlavní kartáč a kola nedotýkali země.
- Pokud je namontována volitelná nabíječka baterie (7, Obr. U), odpojte kladnou svorku baterie (+) přímo od kladného pólu (+) baterie.

PRVNÍ POUŽITÍ

Po prvním použití stroje (prvních 8 hodin provozu) je třeba provést následující činnosti:

1. Zkontrolujte upevňující a propojující součásti, zda jsou správně upevněné.
2. Zkontrolujte celistvost a případný únik kapalin u viditelných částí.

ÚDRŽBA

Životnost stroje a jeho maximální provozní bezpečnost jsou zaručeny jedině při správné a pravidelné údržbě. Popis plánované údržby naleznete v následující tabulce. Zobrazené intervaly údržby se mohou měnit v závislosti na pracovních podmínkách a musí je definovat osoba odpovědná za údržbu.



VAROVÁNÍ!

Chcete-li provést činnost údržby, vypněte stroj (klíč vytáhněte ze zapalování) a v případě potřeby odpojte baterie.

Dále si pečlivě přečtěte pokyny v odstavci **Bezpečnost**.

Veškerou plánovanou i mimořádnou údržbu musí provádět zkušení kvalifikovaní pracovníci nebo autorizované Servisní Středisko.

Tento Návod popisuje pouze nejjednodušší a nejběžnější postupy údržby.



POZNÁMKA

Další postupy údržby obsažené v tabulce plánované údržby naleznete v Návodu k Opravám, který je k dispozici ve všech Servisních Střediscích.

TABULKA PLÁNOVANÉ ÚDRŽBY

Postup	Při dodávce	Každých 10 hodin	Každých 50 hodin	Každých 100 hodin	Každých 200 hodin	Každých 400 hodin
Kontrola hladiny elektrolytu baterie						
Kontrola a nastavení výšky bočního a hlavního kartáče						
Čištění prachového filtru a kontrola jeho stavu						
Kontrola výšky a činnosti zástěr						
Kontrola činnosti vibrátoru filtru			(*)			
Kontrola funkce bezpečnostního vypínače otvírání kapoty			(*)			
Vizuální kontrola hnacího řemenu hlavního kartáče				(*)		
Kontrola dotažení matic a šroubů				(*) (1)		
Kontrola a nastavení provozní a parkovací brzdy				(*)		
Výměna hnacího řemenu hlavního kartáče					(*)	
Kontrola a výměna karbonového kartáče hlavního motoru a motoru systému pohonu						(*)

(*): Příslušný postup naleznete v Návodu k Opravám.

(1): A po prvních 8 hodinách práce.

KONTROLA A NASTAVENÍ VÝŠKY HLAVNÍHO KARTÁČE



POZNÁMKA

K dispozici jsou kartáče s různou tvrdostí. Tento postup se vztahuje ke všem typům kartáčů.

- Zkontrolujte, zda je nastavena správná výška hlavního kartáče od země. Při kontrole postupujte takto:
 - Strojem přejedte na rovný podklad.
 - Stroj zastavte a nechte několik sekund otáčet hlavní kartáč.
 - Hlavní kartáč zastavte a zvedněte, poté strojem popojedte.
 - Zkontrolujte, zda je stopa po hlavním kartáči (1, obr. D) po celé délce široká 2 až 4 cm; Jestliže stopa (1) neodpovídá požadavkům, je třeba nastavit výšku kartáče. Postupujte podle popisu v kroku 2.
- Přejedte strojem na rovný podklad a zatáhněte parkovací brzdu (6 a 7, Obr. C).
- Otočte klíčem zapalování (2, Obr. B) do polohy „0“.
- Povolte knoflíky (1, Obr. E) na obou stranách stroje.
- Pomocí knoflíků (1, Obr. E) na obou stranách stroje posuňte podle potřeby ukazatel změny výšky kartáče (2) a potom knoflíky (1) znovu utáhněte. Ukazatel (2, Obr. D) musí být na obou stranách stroje ve stejné poloze. Chcete-li dosáhnout správné stopy (1) popsané v kroku 1 (tj. stopy široké 2 až 4 cm), neposunujte ukazatel o více než dvě rysky.
- Opětovným provedením kroku 1 zkontrolujte, že se hlavní kartáč nachází ve správné výšce od podlahy.
- Je-li kartáč příliš opotřeбен a nelze ho již dále nastavovat, vyměňte ho podle návodu v následujícím odstavci.



UPOZORNĚNÍ!

Stopa hlavního kartáče s nadměrnou šířkou (širší než 4 cm) může způsobit selhání stroje a přehřátí pohybujičích se částí a tím také snížení životnosti stroje.

Při provádění výše uvedených kontrol postupujte velmi opatrně a vždy stroj používejte v souladu s uvedenými podmínkami.

VÝMĚNA HLAVNÍHO KARTÁČE



POZNÁMKA

K dispozici jsou kartáče s různou tvrdostí. Tento postup se vztahuje ke všem typům kartáčů.



UPOZORNĚNÍ!

Při výměně bočních kartáčů se doporučuje používat ochranné rukavice, protože mezi štětinami kartáče mohou být nečistoty s ostrými hranami.

- Přejedte strojem na rovný podklad a zatáhněte parkovací brzdu (6 a 7, Obr. C).
- Otočte klíčem zapalování (2, Obr. B) do polohy „0“.
- Povolte knoflíky (1, Obr. E) na obou stranách stroje.
- Pohybuje ukazatele proměnlivé výšky kartáče (2, Obr. E) dokud kartáč nedosáhne maximální vzdálenost od podložky. Opět utáhněte knoflíky (1).
- Uvolněte knoflík (3, Obr. E) na levé straně stroje.
- Zatlačením směrem nahoru uvolněte západky (2) a sejměte dvířka kartáče (1, Obr. F).
- Vyjměte kartáč (1, Obr. G).
- Nový kartáč musí být namontován tak, aby byly řady štětín ohnuty podle obrázku H (pohled shora).
- Nový kartáč namontujte do stroje a zkontrolujte, zda jeho otvor (1, Obr. I) správně dosedá na příslušný hnací náboj (4, Obr. R). Zkontrolujte, zda na hnacím náboji nejsou navinuté nečistoty nebo cizí předměty (lanka, hadry atd.).
- Namontujte zpět kryt kartáče (1, Obr. F) zacvaknutím západek (2).
- Opět utáhněte knoflík (3, Obr. E).
- Podle popisu v předchozím odstavci zkontrolujte a nastavte správnou výšku hlavního kartáče.

KONTROLA A NASTAVENÍ VÝŠKY BOČNÍHO KARTÁČE



POZNÁMKA

K dispozici jsou kartáče s různou tvrdostí. Tento postup se vztahuje ke všem typům kartáčů.

- Zkontrolujte výšku bočních kartáčů od země. Při kontrole postupujte takto:
 - Strojem přejedte na rovný podklad a spusťte boční kartáče.
 - Stroj zastavte, spusťte boční kartáče a nechte je několik sekund otáčet.
 - Boční kartáče zastavte a zvedněte, potom strojem popojedte a vypněte ho.
 - Zkontrolujte, že se velikost a orientace stop nalevo od bočních kartáčů shoduje se znázorněním na obrázku (1 a 2, Obr. J).

Jestliže stopa (1) neodpovídá požadavkům, je třeba nastavit výšku kartáče. Postupujte podle popisu v kroku 2.

- Odpojte matici (36, Obr. C) tak, že jí otočíte doleva, pak otočte tlačítko (33) podle potřeby doprava nebo doleva, abyste upravili výšku kartáče; pak tlačítko (33) zajištěte maticí (36).
- Znovu zopakujte krok 1 a zkontrolujte správné nastavení výšky bočního kartáče od podložky.
- Pokud jsou kartáče příliš opotřebované a nelze je nastavit, vyměňte je podle postupu v následujícím odstavci.

VÝMĚNA BOČNÍHO KARTÁČE



POZNÁMKA

K dispozici jsou kartáče s různou tvrdostí. Tento postup se vztahuje ke všem typům kartáčů.



UPOZORNĚNÍ

Při výměně bočních kartáčů se doporučuje používat ochranné rukavice, protože mezi štětinami kartáče mohou být nečistoty s ostrými hranami.

- Přejedte strojem na rovný podklad a zatáhněte parkovací brzdu (6 a 7, Obr. C).
- Otočte klíčem zapalování (2, Obr. B) do polohy „0“.
- Zasuňte ruku do bočního kartáče a zatlačte dva jazýčky (1, Obr. K) k sobě a potom potlačte kartáč (2) dolů, abyste ho uvolnili ze čtyř kolíků (3).
- Nový kartáč srovnajte se čtyřmi kolíky (3) a jeho zatlačením na dva jazýčky (1) jej namontujte do stroje.
- Podle popisu v předchozím odstavci zkontrolujte a nastavte správnou výšku bočního kartáče.

ČIŠTĚNÍ KOMOROVÉHO PRACHOVÉHO FILTRU A KONTROLA JEHO STAVU



POZNÁMKA

Kromě standardních papírových filtrů jsou k dispozici i polyesterové filtry. Následující postup platí pro oba typy filtrů.

- Přejedte strojem na rovný podklad a zatáhněte parkovací brzdu (6 a 7, Obr. C).
 - Otočte klíčem zapalování (2, Obr. B) do polohy „0“.
 - Uvolněte skobu odpadové nádoby (21, Obr. C).
 - Pomocí rukojeti (22, Obr. C) vyjměte zásobník (20).
 - Otočte svorku filtru (1, Obr. L) směrem dolů (asi o 90°) a nechte rám filtru (2) vytočit směrem ven.
 - Vyjměte prachový filtr (3).
 - Na vhodném místě venku vyčistěte filtr potřásáním nad rovným a čistým povrchem, přičemž poklepejte na jeho stranu (1, Obr. M) proti drátěné síťce (2). Čištění dokončete stlačeným vzduchem (3) s tlakem nejvýše 6 bar. Stlačený vzduch foukejte jen ze strany chráněné drátěnou sítkou (2) z minimální vzdálenosti 30 cm.
- Podle typu filtru dodržujte následující pravidla:**
- Papírový filtr (standardní): K čištění nepoužívejte vodu ani čisticí prostředky; mohly by filtr poškodit.
 - Polyesterový filtr (doplňkové příslušenství): Při čištění postupujte podle výše uvedených pokynů. V případě potřeby lze v zájmu lepšího vyčištění omýt filtr vodou a nepěnivými čisticími prostředky. Tímto způsobem se vám podaří filtr lépe vyčistit, současně však snížíte jeho životnost. Filtr tak bude nutné častěji vyměňovat. Používání nevhodných čisticích prostředků může mít za následek poškození filtru.
- Zkontrolujte, zda není filtr poškozený.
 - V případě potřeby vyčistěte pryžové těsnění přihrádky filtru (4, Obr. L) po celém obvodu a zkontrolujte jeho stav. Poškozené těsnění vyměňte.
 - Montáž provádějte podle kroků pro demontáž, ale v opačném pořadí.



POZNÁMKA

Znovu namontujte filtr s drátěnou sítkou (2, Obr. M) směrem k ventilátoru vysavače (16, Obr. U).

KONTROLA VÝŠKY A ČINNOSTI ZÁSTĚREK

1. Strojem přejeďte na rovný podklad vhodný ke kontrole nastavení výšky zástěr. Zatáhněte parkovací brzdu (6 a 7, Obr. C).
2. Otočte klíčem zapalování (2, Obr. B) do polohy „0“.

Kontrola boční zástěrky

1. Zkontrolujte stav bočních zástěr (16 a 17, Obr. C). Jsou-li zástěry pořezané (1, Obr. N) v délce přesahující 20 mm nebo mají praskliny či trhliny (2) delší než 10 mm, vyměňte je (postup výměny zástěr naleznete v Návodu k Opravám).
2. Zkontrolujte, že je mezi boční zástěrou (16 a 17, Obr. C) a podložkou mezera 0 až 3 mm (Obr. O). V nutném případě upravte výšku zástěry podle následujícího postupu:

Levá zástěra:

- Otevřete kapotu (10, Obr. C) a zajistěte podpůrnou stavěcí tyč pod kapotou (3, Obr. U).
- Povolte knoflík (3, Obr. E) a uvolněním západek (2) pomocí zatlačení směrem nahoru sejměte levá dvířka kartáče (1, Obr. F).
- Pomocí drážek (4) nastavte výšku zástěry (3, Obr. F).
- Montáž provádějte podle kroků pro demontáž, ale v opačném pořadí.

Pravá zástěrka:

- Podle popisu v příslušném odstavci demontujte hlavní kartáč.
- Sejměte řemen (14, Obr. U) z kladky (15). Chcete-li si úkon ulehčit, ručně otáčejte kladkou (15) pomocí větráku vysavače (16).
- Společně s řemenem (14, Obr. U) sejměte šrouby (27, Obr. C) a pravá dvířka (26). Pomocí drážek (2) nastavte výšku zástěry (1, Obr. S).
- Montáž provádějte podle kroků pro demontáž, ale v opačném pořadí.

Kontrola přední a zadní zástěrky

1. Podle popisu v příslušném odstavci demontujte hlavní kartáč.
2. Zkontrolujte stav přední (1, Obr. R) a zadní (2) zástěry.
3. Jsou-li zástěry pořezané (1, Obr. N) v délce přesahující 20 mm nebo mají praskliny či trhliny (2) delší než 10 mm, vyměňte je (postup výměny zástěr naleznete v Návodu k Opravám).
4. Proveďte následující kontrolu:
 - Přední zástěra (1, Obr. R) se může lehce dotýkat podlahy, nesmí být však od podlahy (1, Obr. P) zvednuta.
 - Vzdálenost zadní zástěry (2, Obr. R) od podlahy musí být 0 až 3 mm (1, Obr. O).
5. V případě potřeby nastavte vzdálenost zástěry od podlahy pomocí drážek (3, Obr. R).
6. Sešlápněte pedál pro zvednutí přední zástěry (8, Obr. C) a zkontrolujte, že se přední zástěra (1, Obr. Q) otočí směrem nahoru přibližně o 90° (jak je znázorněno na obrázku). Uvolněte pedál a zkontrolujte, že zástěra neuvízla uprostřed. Zástěra se musí vrátit do počáteční polohy. Pokud je potřeba nastavit nebo vyměnit ovládací lanko přední zástěry, naleznete další informace v Návodu k Opravám.
7. Montáž provádějte podle kroků pro demontáž, ale v opačném pořadí.

KONTROLA FUNKCE BEZPEČNOSTNÍHO VYPÍNAČE KAPOTY

Se zapnutým ventilátorem vysavače, lehce zvedněte kapotu (10, Obr. C) a zkontrolujte, že se ventilátor okamžitě zastaví. Pokud se při zvednutí kapoty (10) ventilátor vysavače nezastaví, obraťte se na autorizované Servisní Středisko nebo prodejce.

NABÍJENÍ BATERIÍ



VAROVÁNÍ!

Při nabíjení baterie vzniká vysoce výbušný vodíkový plyn. Baterie nabíjejte v dobře větraném prostředí a z dosahu otevřeného ohně. Při nabíjení baterií nekuřte. Při nabíjení baterií ponechejte kapotu vždy otevřenou.



VAROVÁNÍ!

Při nabíjení baterií pracujte velmi opatrně, může dojít k úniku kapaliny baterie. Kapalina v baterii má leptavé účinky. Dojde-li ke kontaktu s kůží nebo očima, vypláchněte zasažené části důkladně vodou a vyhledejte lékařskou pomoc.

1. Přejed'te strojem na rovný podklad a zatáhněte parkovací brzdu (6 a 7, Obr. C).
2. Otoč'te klíčem zapalování (2, Obr. B) do polohy „0“.
3. Otevřete kapotu (10, Obr. C) a zajistěte podpůrnou stavěcí tyč pod kapotou (3, Obr. U).
4. (Jen pro MOKRÉ baterie) zkontrolujte hladinu elektrolytu v bateriích. V případě potřeby doplňte elektrolyt přes krytky (5, Obr. U).
Během dalšího nabíjení ponechejte krytky otevřené (5). V případě potřeby očistěte horní stranu baterií.
5. V závislosti na použití elektronické nabíječky baterií (7, Obr. U) (volitelně) nabíjejte baterie jedním z následujících způsobů.

Nabíjení baterií externí nabíječkou baterií

1. Podle Příručky k Provozu Nabíječky Baterie zkontrolujte, zda je nabíječka pro baterie vhodná.
 - Napětí nabíječky baterií je 24 V.



UPOZORNĚNÍ!

Použijte nabíječku baterie vhodnou pro typ baterie, která je namontována ve stroji.

2. Odpojte konektor baterie (6, Obr. U) a připojte jej k externí nabíječce baterií.
3. Připojte nabíječku baterií do elektřiny.
4. Po dokončení nabíjení odpojte nabíječku baterie od hlavního přívodu elektrické energie a konektoru baterie (6, Obr. U).
5. Zkontrolujte v bateriích (pouze MOKRÉ baterie) hladinu elektrolytu a zavřete všechny krytky (5).
6. Znovu připojte konektor baterie (6, Obr. U) ke konektoru stroje.
7. Sejměte podpůrnou stavěcí tyč pod kapotou (3, Obr. U) a zavřete kapotu (2). Stroj je připraven k použití.

Nabíjení baterií nabíječkou (volitelné)

1. (Jen pro MOKRÉ baterie) zkontrolujte hladinu elektrolytu v bateriích. V případě potřeby doplňte elektrolyt přes krytky (5, Obr. U). Během dalšího nabíjení ponechejte krytky otevřené (5). Po dosažení správné hladiny elektrolytu v případě potřeby očistěte horní stranu baterií.
2. Připojte elektrický kabel nabíječky baterie (8, Obr. U) k hlavnímu přívodu elektrické energie.



VAROVÁNÍ!

Zkontrolujte, že napětí a kmitočet na štítku s výrobním číslem stroje (1, Obr. U) odpovídá hodnotám přívodu elektrické energie.

3. Jestliže zelené výstražné světlo (13, Obr. U) zhasne, je nabíjení baterií dokončeno.
4. Další informace o provozu nabíječky baterií (7, Obr. U) naleznete v Příručce Nabíječky Baterie.
5. Odpojte konektor nabíječky baterie (8, Obr. U) z hlavního přívodu elektrické energie a umístěte jej do zvláštního pouzdra.
6. Zavřete všechny krytky (5, Obr. U) (pouze MOKRÉ baterie).
7. Sejměte podpůrnou stavěcí tyč pod kapotou (3, Obr. U) a zavřete kapotu (2). Stroj je připraven k použití.



POZNÁMKA

Po připojení nabíječky baterií do elektřiny bude činnost všech funkcí stroje automaticky přerušena.

BEZPEČNOSTNÍ FUNKCE

Stroj je vybaven následujícími bezpečnostními funkcemi.

TLAČÍTKO NOUZOVÉHO VYPÍNÁNÍ

Je umístěno na snadno přístupném místě (12, Obr. B). V případě nouze se musí stisknout. Tím se ihned zastaví všechny funkce stroje.

Chcete-li funkce obnovit, otočte tlačítkem ve směru hodinových ručiček.

BEZPEČNOSTNÍ VYPÍNAČ KAPOTY

Aktivuje se po otevření kapoty: Vypínač přeruší všechny funkce.

Pokud stroj nepřestane po otevření kapoty pracovat, obraťte se neprodleně na autorizované Servisní Středisko nebo prodejce.

MIKROSPÍNAČ SEDADLA ŘIDIČE

Tento spínač je umístěn v sedadle řidiče a umožňuje deaktivovat pohonný systém stroje, pokud pracovník obsluhy nesedí na sedadle řidiče.

ŘEŠENÍ PROBLÉMŮ

Problém	Řešení
Po otočení klíče zapalování do polohy „I“ se stroj nespustí.	Zkontrolujte připojení konektoru baterie (6, Obr. U).
	Zkontrolujte, zda je kapota (10, Obr. C) zavřena.
	Zkontrolujte stav pojistky F1 ve skříni (9, Obr. U).
	Zkontrolujte, zda je volitelná nabíječka baterie (7, Obr. U) odpojena od hlavního přívodu elektrické energie.
Po sešlápnutí pedálu (5, Obr. C) se stroj nepohybuje.	Zkontrolujte, zda byla uvolněna parkovací brzda (6 a 7, Obr. C).
	Zkontrolujte, že je klíč (19, Obr. U) v poloze „I“.
	Zkontrolujte, zda není stlačen pedál pohonu (5, Obr. C), když startujete stroj spínacím klíčkem (2, Obr. B) nebo když pracovník obsluhy sedí na sedadle řidiče. Pedál pohonu (5, Obr. C) je nutné stlačit až poté, co pracovník obsluhy usedne na sedadlo řidiče a dojde k nastartování stroje.
Boční kartáče nepracují.	Zkontrolujte stav pojistky F6 ve skříni (9, Obr. U).
Stroj pracuje, pouze pokud se nepohybuje. V opačném případě se vypne a začne blikat červené výstražné světlo (3, Obr. B).	Nabijte baterie. Pokud problém přetrvává, vyměňte baterie.
Funkční nezávislost provozu poskytovaná baterií je nízká.	Namontujte baterie s vyšší kapacitou (alespoň 100 Ah C5).



POZNÁMKA

Pokud byl stroj dodán s volitelnou nabíječkou baterií, nemůže stroj bez nabíječky pracovat. V případě selhání nabíječky baterií se obraťte na autorizované Servisní Středisko.

Podrobnější informace si lze vyhledat v Návodu k Oprávám, který je k dispozici ve všech servisních střediscích Nilfisk-Advance Service Centre.

LIKVIDACE

Stroj nechte zlikvidovat specializovanou firmou.

Před zlikvidováním stroje vyjměte následující materiály (je třeba je zlikvidovat náležitě v souladu s platnými zákony).

- Baterie
- Polyesterový prachový filtr
- Hlavní kartáč a boční kartáče
- Elektrické a elektronické součástky (*)
- Plastové komponenty a hadice

(*) Při likvidaci elektronických a elektrických součástek se obraťte na nejbližší středisko Nilfisk-Advance.

BEVEZETÉS	2
A KÉZIKÖNYV CÉLJA ÉS TARTALMA	2
CÉLCSOPORT	2
A KÉZIKÖNYV TÁROLÁSA	2
MEGFELELŐSSÉGI NYILATKOZAT	2
AZONOSÍTÓ ADATOK	2
TOVÁBBI HIVATKOZÁSI KÉZIKÖNYVEK	2
PÓTALKATRÉSZEK ÉS KARBANTARTÁS	2
MÓDOSÍTÁSOK ÉS FEJLESZTÉSEK	2
BIZTONSÁG	3
SZIMBÓLUMOK	3
ÁLTALÁNOS UTASÍTÁSOK	3
KICSOMAGOLÁS/SZÁLLÍTÁS	4
KÉSZÜLÉK LEÍRÁS	5
BEMUTATÁS	5
EGYEZMÉNYEK	5
LEÍRÁS	5
MŰSZAKI ADATOK	6
KIEGÉSZÍTŐK/OPCIÓK	7
HASZNÁLAT	8
AKKUMULÁTOR ELLENŐRZÉSE/BEÁLLÍTÁSA ÚJ KÉSZÜLÉKEN	8
WET VAGY GEL AKKUMULÁTOR BEÁLLÍTÁSOK	9
BEINDÍTÁS ELŐTT	9
GÉP INDÍTÁS ÉS LEÁLLÍTÁS	9
A GÉP KEZELÉSE	10
A HULLADÉKTARTÁLY KIÜRÍTÉSE	10
A GÉP HASZNÁLATA UTÁN	10
A GÉP TOLÁSA, ILLETVE VONTATÁSA	10
HOSSZÚ ÜZEMSZÜNET	10
ELSŐ HASZNÁLATI IDŐSZAK	10
KARBANTARTÁS	11
TERVEZETT KARBANTARTÁSI TÁBLÁZAT	11
FŐ KEFE MAGASSÁGÁNAK ELLENŐRZÉSE ÉS BEÁLLÍTÁSA	12
FŐKEFE CSERÉJE	12
OLDALSÓ KEFE MAGASSÁGÁNAK ELLENŐRZÉSE ÉS BEÁLLÍTÁSA	13
OLDALKEFE CSERÉJE	13
A BEÁGYAZOTT PORSZŪRŐ TISZTÍTÁSA ÉS INTEGRITÁSÁNAK ELLENŐRZÉSE	13
PEREMMAGASSÁG ÉS MŰKÖDÉS ELLENŐRZÉSE	14
TETŐ-BIZTONSÁGI KAPCSOLÓ ELLENŐRZÉSE	14
AKKUMULÁTOR FELTÖLTÉSE	14
BIZTONSÁGI FUNKCIÓK	16
VÉSZLEÁLLÍTÓ NYOMÓGOMB	16
FEDÉL BIZTONSÁGI ZÁR	16
VEZETŐ ÜLÉSÉNEK MIKROKAPCSOLÓJA	16
HIBAEELHÁRÍTÁS	16
LESELEJTEZÉS	16

BEVEZETÉS

A KÉZIKÖNYV CÉLJA ÉS TARTALMA

A kézikönyv célja, hogy ellássa a felhasználót a készülék autonóm és biztonságos módon történő működtetéséhez szükséges minden fontos információval.

Információkat tartalmaz a technikai adatokról, a működésről, a tárolásáról, a karbantartásáról, a tartalék alkatrészekről és a biztonságról.

Mielőtt bármilyen műveletet hajtanának végre a gépen, a Kezelőknek és a Szakképesített technikusoknak figyelmesen át kell olvasniuk ezt a kézikönyvet. Lépjen kapcsolatba a Nilfisk-Advance-cal, ha kétségei támadnának az utasítások értelmezését illetően, vagy ha további információra van szüksége.

CÉLCSOPORT

Ez a kézikönyv a operátorok és szakképzett technikusok számára készült a gép karbantartásának elvégzéséhez.

A kezelők nem hajthatnak végre szakképzett technikusok által végrehajtandó műveleteket. A Nilfisk-Advance nem vonható felelősségre az ezen tiltás figyelmen kívül hagyásából eredő károkért.

A KÉZIKÖNYV TÁROLÁSA

A Felhasználói Kézikönyvet tartsa a gép közelében egy erre alkalmas tokban, folyadékoktól, és más egyéb rongáló anyagoktól védve.

MEGFELELŐSSÉGI NYILATKOZAT

Az A. ábrán látható dokumentáció igazolja a seprőgép megfelelőségét a hatályban lévő jogi rendelkezéseknek.



MEGJEGYZÉS

A géppel együtt mellékelve van az eredeti EK Konformitási Nyilatkozat két másolata.

AZONOSÍTÓ ADATOK

A gép modell és gyári száma a kereten található (1, U. ábra) melyet a fedél (10, C. ábra) felemelésével olvashat le.

A gép modell évét az EC (Európai közösség megfelelőségi) megállapodásban valamint a gép sorozatszámának első két számjegyében jelöltük.

Ez az információ alkatrész utánrendelésnél hasznos.

Használja az alábbi táblázatot a gép azonosító adatainak leírására, későbbi hivatkozás céljából.

GÉP modellje
GÉP sorozatszáma

TOVÁBBI HIVATKOZÁSI KÉZIKÖNYVEK

- Az elektromos akkumulátor töltőt (ha mellékelte), a kézikönyv részeként kell kezelni
- Továbbá, a következő kézikönyvek hozzáférhetőek:
 - Cserealkatrész Lista (készülékkel együtt szállítva)
 - Szervizelési kézikönyv (a Nilfisk-Advance Szervizközponttól felvilágosítást kérhet)

PÓTALKATRÉSZEK ÉS KARBANTARTÁS

Minden szükséges működtetési, karbantartási és javítási műveletet szakképesített személyzet vagy pedig a Nilfisk-Advance Szervizközpontok felsorolásukat lásd a kézikönyv végén hajthatnak végre. Csak eredeti pótalkatrészeket és kiegészítőket használjon.

Hívja a Nilfisk-Advance-ot a javítással ill. pótalkatrészek és kiegészítők rendelésével kapcsolatban, melyhez adja meg a gép modelljét és sorozatszámát.

MÓDOSÍTÁSOK ÉS FEJLESZTÉSEK

A Nilfisk-Advance folyamatosan tökéletesíti termékeit, és fenntartja magának a jogot, hogy saját belátása szerint változtatásokat és javításokat hajtson végre anélkül, hogy köteles lenne ezeket az fejlesztéseket a korábban eladott gépeken alkalmazni.

Bármely változtatást és/vagy kiegészítő egység hozzáadását jóvá kell hagyatni a Nilfisk-Advance és általa kell végrehajtani.

BIZTONSÁG

A következő szimbólumok jelzik a potenciálisan veszélyes helyzeteket. Mindig gondosan olvassa el ezt az információt, és tegye meg a szükséges elővigyázatossági lépéseket az emberek és a tárgyak védelme érdekében.

A balesetek megelőzése érdekében fontos a gép kezelőjének közreműködése. Egy balesetmegelőző program sem hatásos, a gép működtetéséért felelős személy teljeskörű közreműködése nélkül. A legtöbb, munka közben, gyárban esetlegesen bekövetkező baleset a legegyszerűbb elővigyázatossági szabályok be nem tartásából fakad. A gondos és elővigyázatos Kezelő a legjobb garancia a balesetek ellen, és elengedhetetlen bármely balesetmegelőző program sikeres teljesítése érdekében.

SZIMBÓLUMOK



VESZÉLY!

Jelzi a Kezelőre veszélyes - életveszélyes - helyzetet.



VIGYÁZAT!

Jelzi a személyi sérülés potenciális kockázatát.



FIGYELEM!

Fontos vagy hasznos funkciókhoz kapcsolódó figyelmeztetést vagy észrevételt mutat. Fordítson különös figyelmet ezzel a szimbólummal jelzett bekezdésekre.



MEGJEGYZÉS

Jelzi ha szükséges a Használati Utasítás használata bármely műveletnél.

ÁLTALÁNOS UTASÍTÁSOK

A személyeket és gépet potenciális fenyegető veszélyre az alábbi figyelmeztetések hívják fel a figyelmet.



VESZÉLY!

- Karbantartási/javítási folyamat megkezdése előtt távolítsa el a reteszt a motor be/kikapcsoló gombjáról.
- A gépet csak szakképzett és arra jogosult személyzetnek szabad használnia. Gyermek vagy cselekvőképtelen személyek nem használhatják a gépet.
- Tartson távol minden szikrázó, lángoló vagy izzó anyagot az akkumulátoroktól. A rendeltetésszerű használat közben robbanékony gázok keletkeznek.
- Ne viseljen ékszereket, ha elektromos alkatrészek közelében dolgozik.

- Ne dolgozzon az emelőgépezet alatt, ha az nincs biztonságosan rögzítve.
- Ne működtesse a gépet veszélyes, gyúlékony és/vagy robbanóanyagok, folyadékok vagy pára közelében.
- Az akkumulátorok töltése során rendkívül robbanékony hidrogén gázok keletkeznek. A fedelet legyen nyitva az akkumulátor töltése közben, és csak jó szellőző helyen, nyílt lángtól távol végezze el a töltést.



VIGYÁZAT!

- Figyelmesen olvassa el az utasításokat, mielőtt elkezdene bármilyen karbantartási/javítási műveletet.
- Tegye meg az összes szükséges óvintézkedést annak érdekében, hogy a gép mozgó alkatrészeibe ne kerüljön haj, ékszer és lazán viselt ruha.
- Ne dohányozzon az akkumulátorok töltése közben.
- Mielőtt az akkumulátortöltőt a hálózatra csatlakoztatja, győződjön meg róla, hogy a kézikönyvben feltüntetett frekvencia- és feszültségadatok megfelelnek a hálózati feszültség paramétereinek.
- Ne töltsen az akkumulátort, ha a töltő vezetéke, vagy a csatlakozó sérült. Ha a berendezés nem az előírások szerint működik, leesett, megrongálódott, szabadban hagyták vagy vízbe esett, akkor küldje vissza a szervizközpontba.
- Ne húzza vagy emelje a gépet a töltő kábelnél fogva; soha ne használja karként a töltő kábelt. Ne zárja rá az ajtót a töltő kábelre vagy húzza át éles sarkokon vagy éleken. Ne hajtson rá a géppel a töltő kábelra.
- Tartsa távol a vezetéket fűtőtestektől.
- A tűz, elektromos áramütés, vagy a egyéb sérülés elkerülése végett ne hagyja a gépet felügyelet nélkül ha be van dugva.
- Áramütés elkerülése végett ne tegye ki esőnek a gépet. A gépet fedett helyen tárolja.
- A készülék nem játék. A gyerekek közelében történő használat nagy odafigyelést igényel.
- A készüléket csak a kezelési könyvben leírtaknak megfelelően használja. Csak a gyártó által ajánlott tartozékokat használja.
- Ne hagyja a gépet felvigyázatlanul, ha a gyújtás kulcs a helyén van, és a parkoló fék nincs aktiválva.
- Ne használja a gépet olyan területen, amelynek dőlése meghaladja a gépen látható értéket.

- Ne mossa le a gépet közvetlen vagy magasnyomású vízszugárral, vagy maró hatású anyagokkal. Ne használjon sűrített levegőt ilyen típusú gép tisztításához.
- Ne használja a készüléket túlságosan poros helyeken.
- A gép használata közben ügyeljen arra, hogy ne okozzon kárt az emberekben és főleg a gyerekekben.
- A tárolási hőmérsékletnek 0°C – +40°C között kell lennie.
- A gép munkahőmérsékletének 0°C – +40°C között kell lennie.
- A páratartalomnak 30% és 95% között kell lennie.
- Mindig védje a gépet a közvetlen napfénytől, az esőtől és a rossz időtől, mind működés, mind pedig inaktív állapot alatt.
- A gépet ne használja szállító eszköznek.
- Ne engedje, hogy a kefék a gép álló helyzetben is működjenek, mert károsulhat a padló.
- Tűz esetén lehetőleg poroltót használjon az oltáshoz, ne vizet.
- Ne ütközzön polcoknak vagy állványoknak a géppel, főleg ahol nagy a leeső tárgyak kockázata.
- A működési sebességet a padló állapotához igazítsa.
- Kerülje a gépnek az indítókapcsoló "0" állásba történő fordításával és a vészleállító nyomógomb lenyomásával történő megállítását, mielőtt a gép a gyorsítópédál felengedésével vagy a fékpédál lenyomásával megállt volna.
- Ne legyen könnyelmű a gép munkavédelmi előírásait illetően; kövesse pontosan a szokásos karbantartási útmutatásokat.
- Ne távolítsa el, és ne módosítsa a gépre ráerősített táblákat.
- A gép hibás működése esetén győződjön meg arról, hogy azt nem a karbantartás elmaradása okozza. Egyébként forduljon segítségért a felhatalmazott Szervízközponthoz vagy felhatalmazott személyhez.
- Alkatrész csere esetén EREDETI alkatrészeket rendeljen a forgalmazótól vagy kerekedőtől.
- A gép biztonságos és megfelelő használata érdekében az előírt időszakos karbantartást - melynek leírását megtalálja ebben a kézikönyvben is - arra feljogosított személy vagy szervízközpont végezze.
- A gépet megfelelően kell leselejtezni a mérgező káros anyagok jelenléte (akkumulátorsav, olajok, stb.) miatt, amelyeket az előírások szerint speciális hulladéklerakókba kell szállítani (lásd a "Leselejtezés" c. fejezetet).
- Ha a gépet az előírásoknak megfelelően használják, a fellépő vibráció nem okoz veszélyes helyzeteket. A gép vibrációs szintje 2,5 m/s² alatt van (98/37/EEG-EN-1033/1995-EN 1032).
- Ha ólom akkumulátorok (WET) találhatóak a gépben, akkor a gép nem zárhat be a vízszintessel 30° -nál nagyobb szöveget, mivel ilyenkor az igen maró hatású sav kifolyhatna az akkumulátorokból. Ha a gépet meg kell billenteni karbantartás miatt, vegye ki az akkumulátorokat.

KICSOMAGOLÁS/SZÁLLÍTÁS

Átvételkor figyelmesen ellenőrizze le a gép és a csomagolás szállítás utáni sértetlenségét. Ha a sérülés nyilvánvaló, tartsa meg a csomagolást és ellenőriztesse le a szállítóval. Azonnal vegy fel a kapcsolatot a fuvarozóval, és jelentse be a szállítmány sérülését.

Ellenőrizze a gép felszereltségét a következők alapján.

Technikai dokumentáció:

- Seprőgép Használati kézikönyv
- Elektronikus akkumulátortöltő kézikönyv (ha fel van szerelve)
- Seprőgép pótalkatrészlistája

KÉSZÜLÉK LEÍRÁS

BEMUTATÁS

A seprőgép kezelő által irányított, szilárd, egyenletes padló tisztítására (sepregetéssel és proszívózással) alkalmas gép, mely ipari és polgári környezetben egyaránt alkalmazható, és biztonságosan gyűjti össze a port és könnyű hulladékot.

EGYEZMÉNYEK

Előre, hátra, elöl, hátul, bal, jobb irányok a Kézikönyvben, a gépkart fogó Kezelőt veszi vonatkoztatási pontnak (1, C. ábra).

LEÍRÁS

Vezérlőpult

(Lásd B. ábra)

1. Bal ellenőrző panel
2. Gyújtáskapcsoló
3. Lemerült akkumulátorra figyelmeztető lámpa (piros)
4. Félig kisütött akkumulátort jelző lámpa (sárga)
5. Akkumulátortöltöttséget jelző lámpa (zöld)
6. Kijelző
7. Kijelző választó gomb: óra számláló/óra és perc számláló/akkumulátor feszültség (V)
8. Kürt
9. A kapcsoló funkciói a következők:
 - középső helyzetben: ki
 - előre nyoma (fixen): a fő kefe forgását és a porszívó ventilátorát deaktiválja
 - hátra nyoma (nem fixen): bekapcsolja a szűrőrázót
10. Kézi porszívó rendszer kapcsoló (opcionális)
11. Üzemvilágítás gomb (opcionális)
12. Vészhelyzet nyomógomb
13. Vezérlőpanelt rögzítő csavarok
14. Jobb ellenőrző panel
15. Kormányoszlop dőlésének beállítására szolgáló kar

Külső nézet

(Lásd C. ábra)

1. Kormánykerék
2. Vezérlőpult
3. Porszívó be/kikapcsoló kar
4. Jobboldali kefe emelő/leengedő kar
5. Előre/hátramenet váltó pedál
6. Szervíz fék pedál
7. Parkoló fék kar (az első kerékre hat)
- 7a. Féket bekapcsol
- 7b. Féket kikapcsol
8. Elülső perem emelő pedál
9. Kannatartó
10. Fedél
11. Hátsó kerekek rögzített tengelyen
12. Első kerék és kormánykerék
13. Jobb oldali kefe
14. Bal oldali kefe
15. Főkefe
16. Bal oldalperem
17. Jobb oldalperem
18. Elülső perem
19. Hátsó perem
20. Hulladékürítő
21. Hulladékürítő horog
22. Hulladékürítő kar
23. Főkefe bal ajtaja
24. Főkefe bal magasságbeállító gomb
25. Főkefe jobb magasságbeállító gomb
26. Főkefe jobb oldali nyílás
27. Főkefe jobb oldali nyílásának rögzítő csavarjai
28. Jelzőfény (mindig bekapcsolva, ha a gyújtáskapcsoló "I" helyzetben van) (opcionális)
29. Vezetőülés biztonsági mikrokapcsolója
30. Beállítható lyuk kézi porszívó készlethez (opcionális)
31. Beállítható kormányoszlop
32. Üzemvilágítás (opcionális)
33. Oldalkefe magasságbeállító gomb
34. Szék hosszirányú állítására szolgáló kar
35. Kézi porszívó rendszer (opcionális)
36. Oldalkefe magasságbeállító gomb csavar alátét

Fedél alatti tároló
(Lásd U. ábra)

1. Sorozatszám-lemez/technikai adatok/EC minősítés
2. Fedél (felnyitva)
3. Fedél tartó rúd
4. Akkumulátorok
5. Akkumulátor sapkák (ólom-savas akkumulátorokhoz)
6. Akkumulátor csatlakozó
7. Elektromos akkumulátor töltő (opcionális)
8. Akkumulátor töltő csatlakoztató kábel
9. Lamellás biztosíték doboz (kellékek)
10. Kerék rendszer áramkör megszakító
11. Fő kefe/vákuum ventilátor motor áramkör megszakító
12. Ólom (WET) vagy gél (GEL) akkumulátor választó kapcsoló (az opcionális elektromos akkumulátor töltőn található)
13. Akkumulátortöltöttséget jelző lámpa (zöld)
14. Főkefe ékszíj
15. Főkefe tárcsa
16. Porszívóventillátor
17. Fő motor
18. Kézi porszívó rendszer (opcionális)
19. Kapcsoló a gép tolásához
20. Akkumulátortelepítési ábrák

MŰSZAKI ADATOK

Általános	Értékek
Gép hosszúsága	1.255 mm
Gépszélesség (oldalkefe nélkül)	795 mm
Gépmagasság	1.155 mm
Tisztítás szélessége (oldalsó kefével/annélkül)	1.000/600 mm
A földtől mért minimum magasság (az alsó keret nélkül)	40 mm
Minimális fordulási sugár	983 mm
Főkefe-méret	Ø 265 mm x 600 mm
Oldalkefe-méret	Ø 420 mm
Első kerék és kormánykerék	Ø 200 x 50 mm
Hátsó kerekek	Ø 250 x 50 mm
Gép tömege (akkumulátor nélkül)	143,89 kg
Maximális előre/hátra sebesség	5,5 km/h / 4,4 km/h
Oldaldöntés	2%
Hulladékűritő teljesítmény	40 liter
Fő kefe és vákuum ventilátor motor	600 W
Oldalsó kefe motorok	60 W
Meghajtó rendszer motor	400 W
Szűrő rázó motor	12 W
Zajszint (A Lpa)	71,6 dB(A)

Akkumulátorok	Értékek
Akkumulátor feszültség	24 V
Standard akkumulátorok	Ólom (WET), savas elektrolittal
Opcionális akkumulátorok	Gél (GEL), hermetikus
Akkumulátorkapacitás	100 – 240 Ah C5
Akkumulátorláda maximális mérete	357x375x385 mm

Porelszívás és szűrés	Értékek
Papír porszűrő 5-10 µm	3 m ²
Főkefe szívó egység	18,3 mm H ₂ O

**Kapcsolási rajzok
(lásd V. ábra)**

BAT:	Akkumulátorok
BE1:	Megkülönböztető jelzés
BZ1:	Hátamenet figyelmeztetés
C1:	Akkumulátor csatlakozó
CH1:	Akkumulátortöltő
EB1:	Óra számláló és akkumulátor feszültség jelző
EB2:	Hajtómű rendszer elektronika panelje
ES0:	Indító relé
ES1:	Fő kefe kapcsoló
ES2:	Szűrő-felrázó relé
ES3:	Kézi porszívó rendszer kapcsoló
FA:	Fő kefe/vákuum ventilátor biztosíték
FL:	Meghajtó rendszer elektronikus tábla biztosíték (3 A)
FT:	Meghajtó-rendszer biztosíték
F1:	Fő biztosíték (gyújtás kapcsoló áramkör) (25 A)
F2:	Szűrő rázó motor biztosíték (25 A)
F3:	Kézi porszívó biztosíték (40A) (opcionális)
F4:	Kürt és megkülönböztető jelzés biztosíték (10 A) (opcionális)
F5:	Megkülönböztető jelzés biztosíték (10 A) (választható)
F6:	Oldalsó kefemotor biztosíték (10 A)
HN1:	Kürt
K1:	Gyújtáskapcsoló
L1:	Üzemvilágítás (opcionális)
M1:	Fő kefe motor
M2:	Meghajtó rendszer motor
M3:	Szűrő rázó motor
M4:	Jobboldali kefe motor
M5:	Baloldali kefe motor
M6:	Kézi porszívó rendszer motor (opcionális)
P1:	Kürt gomb
R1:	Hajtóműsebesség potenciométer
SWC:	Motorháztető biztonsági kapcsoló
SWS:	Vészhelyzet nyomógomb
SW1:	Fő kefe, porszívó ventilátor és szűrő rázó kapcsoló
SW2:	Vezetőülés biztonsági mikrokapcsolója
SW3:	Előre/hátamenet sebességváltó
SW4:	Oldalkefe mikrokapcsoló
SW5:	Meghajtó rendszer kapcsoló
SW6:	Kézi porszívó rendszer kapcsoló (opcionális)
SW7:	Üzemlámpa kapcsoló

Színkód

BK:	Fekete
BU:	Kék
BN:	Barna
GN:	Zöld
GY:	Szürke
OG:	Narancssárga
PK:	Rózsaszín
RD:	Piros
VT:	Lila
WH:	Fehér
YE:	Sárga

Elektromos biztosítékok

- Az alábbi biztosítékok a tető alatt található (10, C. ábra):
- Megszakítók, amelyek a megfelelő gomb megnyomásával alaphelyzetbe hozhatók:
 - Hajtómű rendszer biztosíték (11, U. ábra)
 - Fő kefe/vákuum ventilátor motor biztosíték (10, U. ábra)
 - Lamellás biztosítékok -átlátszó műanyag fedék alatt (9, U. ábra) - melyek a következő áramköröket védik:
 - F1 biztosíték (25 A): Fő biztosíték (gyújtás kapcsoló áramkör)
 - F2 biztosíték (25 A): Szűrő rázó motor
 - F3 biztosíték (40 A): Kézi porszívó rendszer (opcionális)
 - F4 biztosíték (10 A): Kürt és megkülönböztető lámpa
 - F5 biztosíték (10 A): Üzemvilágítás (opcionális)
 - F6 biztosíték (10 A): Oldalsó kefe motorok
 - F7 biztosíték (25 A): Tartalék
 - F8 biztosíték (10 A): Tartalék
 - A meghajtó rendszer elektronikus tábláján a következő biztosíték van:
 - Meghajtó rendszer elektronikus tábla biztosíték (3 A)

KIEGÉSZÍTŐK/OPCIÓK

- A szabványos összetevők kiegészítéseként a gépet a következő kiegészítővel/opciókkal is felszerelhetik, a gép specifikus használata szerint:
- Zselés akkumulátorok
 - Elektronikus akkumulátortöltő
 - A főkefék és az oldalsó kefék keményebb vagy lágyabb sörtékkel telepíthetők
 - Antisztatikus poliészter vagy poliészter BIA C porszívó;
 - Fő vákuum rendszer
 - Üzemvilágítás
 - Megkülönböztető jelzés
 - Különböző anyagú peremek

A további kiegészítő tartozékokkal kapcsolatosan forduljon a felhatalmazott viszonteladóhoz.

HASZNÁLAT**VIGYÁZAT!**

A gép néhány pontján öntapadó táblákat helyeztünk el, amelyek a következőket jelzik:

- VESZÉLY
- VIGYÁZAT
- FIGYELEM
- MEGJEGYZÉS

A Kézikönyv olvasása közben a Kezelő különösen figyeljen ezen szimbólumok jelentésére.

Ne takarja le semmilyen okból sem egyik ilyen táblát sem, és azonnal cserélje őket, ha megsérültek.

**AKKUMULÁTOR
ELLENŐRZÉSE/BEÁLLÍTÁSA ÚJ
KÉSZÜLÉKEN**

A géphez két 12V-os akkumulátor vagy négy 6V-os akkumulátort kell csatlakoztatni az ábra szerint (20, U. ábra). A készüléket a következő módok egyikére lehet beállítani:

a. Ólom-savas vagy zselés akkumulátor már a gépben van

1. Emelje fel a gép fedelét (10, C. ábra) és támassza ki a fedél támasztó rúddal (3, U. ábra), majd ellenőrizze, hogy az akkumulátorok csatlakoztatva vannak-e a géphez a csatlakozóval (6, U. ábra).
2. Vegye ki a fedél támasztó rudat és engedje le a fedelet. Ellenőrizze, hogy a fedél megfelelően lezárult-e (a gépnek a C ábrának megfelelőnek kell lennie).
3. Helyezze be a kulcsot (2, B ábra) és állítsa "II" helyzetbe [a pedál megnyomása nélkül (5, C. ábra)], majd vegye ki. Ha a zöld jelzőlámpa (5, B. ábra) kigyullad, az akkumulátorok készek a használatra. Ha a sárga (4, B. ábra) vagy vörös (3, B ábra) figyelmeztető lámpák kigyulladnak, fel kell tölteni az akkumulátorokat (lásd a műveletet a Karbantartás c. fejezetben).

b. Az ólom-savas akkumulátorok be vannak szerelve a gépbe, de elektrolit folyadék nélkül

1. Emelje fel a gép fedelét (10, C. ábra) és támassza ki a fedél támasztó rúddal (3, U. ábra).
2. Távolítsa el a töltődugót (5, U. ábra).

**VIGYÁZAT!**

Vigyázzon, ha kénsavat használ, mert maró hatású. Ha bőrrel vagy szemmel kerül kapcsolatba, alaposan öblítse le vízzel és forduljon orvoshoz.

Az akkumulátorokat megfelelően szellőző helyen kell tölteni.

Használjon védőkesztyűt.

3. Minden részt töltsön fel kénsavval (sűrűség 1,27 és 1,29 Kg között 25°C-on) az Akkumulátor kézikönyvének megfelelően. A helyes kénsavmennyiség az Akkumulátor kézikönyvben található.
4. Hagyja az akkumulátort néhány percig pihenni, majd töltsen fel kénsavval az Akkumulátor kézikönyvben és a Karbantartási kézikönyvben leírtak szerint.
5. Töltsen fel az akkumulátorokat (lásd a Karbantartás című fejezetben leírt eljárást).

c. Akkumulátorok nélkül

1. Vegyen megfelelő akkumulátorokat (lásd a Technikai adatok és rajzok részt 20, U. ábra). A megfelelő akkumulátorról és beszereléséről kérdezze a hivatalos akkumulátor kereskedőt.
2. Szerelje be az akkumulátorokat.
3. Állítsa be a gépet és az akkumulátortöltőt, a beszerelt akkumulátor típusának megfelelően (ha be van szerelve), a következő paragrafusban leírtak szerint.

WET VAGY GEL AKKUMULÁTOR BEÁLLÍTÁSOK

Az akkumulátor típusának megfelelően (Ólom-savas, vagy Zselés), állítsa be az elektromos táblát a gépen és a töltőn (ha van), a következők szerint:

1. Fordítsa el az gyújtáskulcsot (2, B. ábra) a „0” állásba.
2. Emlpje fel a gép fedelét (10, C. ábra) és támassza ki a fedél támasztó rúddal (3, U. ábra).

Gép beállítások

A gyári beállítás ólom (WET) akkumulátor. Ha a beállítás megfelel a beszerelt akkumulátor típusának, akkor folytassa a következő paragrafusnál, egyébként a következőket tegye:

- Távolítsa el az akkumulátor csatlakozót (6, U. ábra).
- Távolítsa el a csavarokat (13, B. ábra) és óvatosan húzza ki a jobb ellenőrző panelt (14).
- Szerelje be a jumper kábelt (1, T ábra) a GEL csatlakozóhoz (3) gél akku esetén.
- Óvatosan helyezze vissza az vezérlőpultot és húzza meg a csavarokat (14, B. ábra).
- Csatlakoztassa újra az akkumulátor csatlakozót (6, U. ábra).

Akkumulátor töltő beállításai

1. Fordítsa a választó kapcsolót (12. ábra) Ólom-savas, vagy Zselés állásba, az akkumulátor típusától függően.
2. Töltse fel az akkumulátorokat (lásd a Karbantartás című fejezetben leírt eljárást).

BEINDÍTÁS ELŐTT



FIGYELEM!

Ellenőrizze, hogy nem maradt nyitva ajtó/védőtető és hogy a gép normális, működőképes állapotban van-e. Győződjön meg róla, hogy a hulladékürítő (20, C. ábra) megfelelően van-e lezárva. Ha a gép nem lett használva a szállítás után, akkor ellenőrizze hogy a szállításhoz használt minden anyag el lett-e távolítva.

GÉP INDÍTÁS ÉS LEÁLLÍTÁS

A gép indítása

1. Üljön a vezetőülésbe (29, C. ábra) és - ha szükséges a könnyebb megközelítéshez- nyomja meg a kart (15, B. ábra) és döntse előre a kormányoszlopot (31 C ábra).
2. Nyomja a kart (15. B ábra) előre és döntse a kormánykereket (31. C ábra) előre és hátra, kényelmes pozícióig. Majd engedje el a kart (15 B ábra) és zárja a kormánykereket.
3. Az pedál megnyomása nélkül (5, C. ábra), állítsa a gyújtás kapcsolót (2, B. ábra) "II" helyzetbe, majd engedje el; vissza fog állni "I" helyzetbe. Ellenőrizze, hogy kigyullad-e a zöld jelzőfény (5, B. ábra) (feltöltött akkumulátor). Ha a sárga vagy a vörös jelzőlámpa világít (3 vagy 4, B. ábra), állítsa a gyújtás kulcsot "0" helyzetbe és töltse az akkumulátort (lásd leírását a folyamatnak a használati útmutatóban).
4. Engedje ki a kéziféket a következők szerint:
 - Nyomja le a pedált (6 C ábra) és fordítsa a kart (7 C ábra), (7a) pozícióból (7b) pozícióba.
 - Engedje el a pedált (6).
5. Vezesse a gépet, a munkaterületre kezekkel a kormánykeréken (5, C. ábra); Az elülső oldalon lenyomva a pedált előrehaladásra, míg a hátulsó oldalon lenyomva hátrafele haladásra használható. A sebesség a pedálra (5, C. ábra) történő nyomás változtatásával állítható a nulla és a maximális érték között.



MEGJEGYZÉS

Az ülés (29, C. ábra) biztonsági szenzorral van ellátva, amely lehetővé teszi a gép mozgását csak a pedállal (5, C. ábra) csak akkor, ha a kezelő az ülésben van.

6. A gomb előre nyomásával aktiválhatja a porszívó ventilátorát és a fő keféket (9, B. ábra).
7. Kapcsolja ki a szűrő rázót a kar segítségével (3, C. ábra).
8. Engedje le az oldalsó keféket (13 és 14, C. ábra) a karral (4).



MEGJEGYZÉS

A gép mozgása közben a kefék (13 és 14, C. ábra) bekapcsolhatók, felemelhetők vagy leengedhetők. A kefék nem forognak felemelt helyzetben, de forognak, ha le vannak engedve.

9. A sepregetést a kormánykerék (1, C. ábra) elfordításával és a gép pedállal történő mozgásával (5) kezdheti meg.

A gép megállítása

1. A gép leállításához engedje ki a pedált (5, C. ábra). A gép gyors leállításához nyomja meg a szervó fékpedált (6, C. ábra) is. Vész helyzetben nyomja meg a vész helyzet gombot (12, B. ábra) a gép azonnali leállításához. A vész helyzet gomb deaktiválásához (12) fordítsa el óramutató járása irányában.



VIGYÁZAT!

Kerülje a gépnek az indítókapcsoló "0" állásba történő fordításával és a vészleállító nyomógomb lenyomásával történő megállítását, mielőtt a gép a gyorsítópedál felengedésével vagy a fékpedál lenyomásával megállt volna.

2. Emelje fel az oldalsó keféket (13 és 14, C. ábra) a karral (4).
3. A fő kefe és a porszívó leállításához fordítsa el a kapcsolót (9, B. ábra) "0" (középső) helyzetbe.
4. A készülék leállításához, fordítsa el az indítókulcsot (2, B. ábra) a „0” állásba.
5. Húzza be a kéziféket a következők szerint:
 - Nyomja le a pedált (6 C ábra) és húzza be a féket a kar elfordításával (7 C ábra), (7b) pozícióból (7a) pozícióba.
 - Engedje el a pedált (6).

A GÉP KEZELÉSE

1. Kerülje a géppel való hosszú egyhelyben állást és kefeforgatást: ez akaratlan foltokat okozhat a talajfelületben.
2. Könnyű és szabálytalan szennyeződés összegyűjtéséhez emelje fel az első szoknyát a pedállal (8, C. ábra). Ne feledje, hogy amíg az első szoknya fel van emelve, addig a szívóerő csökken.



VIGYÁZAT!

Ha nedves felületen dolgozik, alapvető fontosságú a szívó rendszer deaktiválása a karral (3, C. ábra), hogy ne sérüljön meg a porszívó.

3. A gép megfelelő működtetése érdekében a porszívónek a lehető legtisztábbnak kell lennie. A filter tisztántartása érdekében söprögetés közben kapcsolja ki a szívó rendszert a karral (3, C. ábra), majd röviden nyomja meg a kapcsolót (9, B. ábra). Eközben a fő motor és a porszívó ventilátora automatikusan kikapcsol. A szűrő kitisztítása után nyomja a kapcsolót (9, B. ábra) előre a fő kefe és a porszívó bekapcsolásához, majd kezdje újra a söprést. Munka közben átlagosan 10 percenként ismétlje a műveletet (a tisztítandó terület szennyezettségétől függően).



MEGJEGYZÉS

Ha a porszívó eltömődik, illetve a hulladék tartály megtelik, a gép többé nem képes port és törmelékét összegyűjteni.

4. A hulladékürítőt (20, C. ábra) minden munkaperiódus után vagy amikor megtelt üríteni kell (lásd a megfelelő munkafolyamatot a következő fejezetben).

A HULLADÉKTARTÁLY KIÜRÍTÉSE

1. Állítsa le a gépet, a pedál elengedésével.
2. Fordítsa el az gyújtáskulcsot (2, B. ábra) a „0” állásba.
3. Akassza ki a kampót (21, C. ábra) az alsó végének lehúzásával.
4. Távolítsa el a hulladékürítőt (20, C. ábra) a fogantyúval (22) és ürítse ki a speciális tárolókba.
5. Helyezze be újra a hulladékürítőt és a kapóval rögzítse (21).
6. A gép ismét munkára kész.

A GÉP HASZNÁLATA UTÁN

A munka után, mielőtt a gépet elhagyná:

- Emelje fel a gomb segítségével az oldalsó keféket (4, C. ábra).
- Aktiválja a szűrő-felrázót a kar segítségével (9, B. ábra).
- Ürítse ki a hulladékürítőt (20, C. ábra) (lásd az előző fejezetet).
- Vegye ki az indítókulcsot a kapcsolóból (2, B. ábra).
- Húzza be a kéziféket a következők szerint:
 - Nyomja le a pedált (6 C ábra) és húzza be a féket a kar elfordításával (7 C ábra), (7b) pozícióból (7a) pozícióba.
 - Engedje el a pedált (6).

A GÉP TOLÁSA, ILLETVE VONTATÁSA

A gép taszítása, illetve vontatása érdekében a következőképpen járjon el:

- Nyissa fel a burkolatot (10, C. ábra).
- Állítsa a kapcsolót (19, U. ábra) "0" helyzetbe és zárja le a fedelet (10, C. ábra).
- Tolja vagy vontassa a gépet.
- A gép tolása/vontatása után állítsa a kapcsolót (19, U. ábra) "1" állásba.

HOSSZÚ ÜZEMSZÜNET

Ha nem használja a gépet 30 napnál tovább, járjon el a következők szerint:

- Ellenőrizze, hogy a gép tároló helyisége tiszte és száraz-e.
- Távolítsa el az akkumulátor csatlakozót (6, U. ábra).
- Emelje meg a gépet úgy, hogy a perem, a főkefe és a kerekek már nem érintkeznek a talajjal.
- Ha az opcionális akkumulátortöltő (7, U. ábra) be van építve, húzza le a pozitív akkumulátorkapcsot (+) közvetlenül a telepsarokról (+).

ELSŐ HASZNÁLATI IDŐSZAK

Az első használati időszak (az első 8 óra) után a következő műveleteket kell végrehajtania:

1. Ellenőrizze a rögzítő és csatlakoztató alkatrészeket a gépen.
2. Ellenőrizze a látható részek állapotát és hogy nincsenek-e lyukak rajtuk.

KARBANTARTÁS

A gép élettartamának és maximális működési biztonságának feltétele a megfelelő és rendszeres karbantartás. A következő táblázat mutatja a szükséges karbantartásokat. Az időintervallumok a gép munkakörülményeitől függően változhatnak, ezeket a karbantartásért felelős személyeknek kell megállapítani.



VIGYÁZAT!

Karbantartási műveletek végrehajtásához kapcsolja ki a gépet (vegye ki a kulcsot a gyújtás kapcsolóból) és -ha szükséges- szüntesse meg az akkumulátor csatlakozását. Ezen felül olvassa el figyelmesen a Biztonság fejezetet.

Minden tervezett vagy különleges karbantartási munkálatot megfelelően képzett személyzetnek, vagy egy felhatalmazott Szervizközpontnak kell elvégeznie.

Ez a kézikönyv csak a legegyszerűbb és leggyakoribb karbantartási eljárásokat írja le.



MEGJEGYZÉS

A Tervszerű Karbantartási Táblázatban szereplő további karbantartási eljárásokkal kapcsolatosan olvassa el a megfelelő Gépkönyvet, melyhez bármelyik Szervizközpontnál hozzájuthat.

TERVEZETT KARBANTARTÁSI TÁBLÁZAT

Folyamat	Kézhezvételnél	10 óránként	50 óránként	100 óránként	200 óránként	400 óránként
Akkumulátor-folyadék szint ellenőrzése						
Oldalsó kefe és főkefe magasságának ellenőrzése és beállítása						
A porszűrőtasak tisztítása és integritásának ellenőrzése						
A perem magasság és működés ellenőrzése						
Szűrő rázó működésének ellenőrzése			(*)			
Fedél-biztonsági gomb működésellenőrzés			(*)			
Fő kefe hajtósíjának megtekintése				(*)		
Csavaranya és csavar meghúzottságának ellenőrzése				(*) (1)		
Szervíz és parkoló fék ellenőrzése és beállítása				(*)		
Fő kefe hajtósíjának lecserélése					(*)	
Fő motor és meghajtó rendszer motor szén kefe ellenőrzése és cseréje						(*)

(*): A kapcsolódó eljáráshoz tekintse meg a Szervíz kézikönyvet.

(1): Az első 8 bejárato órát követően.

FŐ KEFE MAGASSÁGÁNAK ELLENŐRZÉSE ÉS BEÁLLÍTÁSA**MEGJEGYZÉS**

Különböző keménységű kefék kaphatók. Az eljárás az összes kefetípusra érvényes.

1. Ellenőrizze, hogy a főkefe megfelelő magasságra van-e a felülettől. Járjon el a következők szerint:
 - Vezesse a gépet egyenes felszínen.
 - Álljon meg a géppel, majd hagyja forogni a főkefét néhány másodpercig.
 - Állítsa le és emelje fel a főkefét, majd induljon el a géppel.
 - Ellenőrizze, hogy a főkefe nyoma (1, D. ábra) egész hosszában 2 és 4 cm között van-e.
Ha a nyom (1) nem felel meg az előírásoknak, szükséges a kefe magasságának beállítása a 2 lépésben leírtak szerint.
2. Ha a gép vízszintben van, akkor aktiválja a fékpedált (6 és 7, C. ábra).
3. Fordítsa el az gyújtáskulcsot (2, B. ábra) a „0” állásba.
4. Lazítsa ki a gombokat (1, E. ábra) a gép mindkét oldalán.
5. A gombok (1, E. ábra) segítségével szükség szerint mozgassa, a gép mindkét oldalán, a kefe magasság jelzőt (2), majd csavarja be a gombokat (1). A jelzőnek (2) a gép mindkét oldalán ugyanabban a pozícióban kell lennie; a maximális eltérés 2 jelölés lehet, a nyomtatás (1, D. ábra) 2 és 4 cm közötti nagyságának az 1 lépésben leírtak szerinti megőrzéséhez.
6. Hajtsa végre az 1 lépést újra és ellenőrizze, hogy a fő kefe a megfelelő magasságban van-e a földtől.
7. Ha a kefe túlságosan is kopott, és már nem állítható be, cserélje ki azt a következő fejezetben található utasítások szerint.

**FIGYELEM!**

A fő kefe túlzott lenyomata (négy centinél nagyobb) a gép meghibásodásához vezethet és túlmelegedhetnek a részei, csökkentve ezzel az élettartamát.

Nagyon óvatosan járjon el a fenti ellenőrzési folyamatok esetén és csak a jelzett feltételek szerint használja a gépet.

FŐKEFE CSERÉJE**MEGJEGYZÉS**

Különböző keménységű kefék kaphatók. Az eljárás az összes kefetípusra érvényes.

**FIGYELEM!**

Javasolt védőkesztyű használata az oldalsó kefe cseréje közben, mert a sörték között éles törmelék lehet.

1. Ha a gép vízszintben van, akkor aktiválja a fékpedált (6 és 7, C. ábra).
2. Fordítsa el az gyújtáskulcsot (2, B. ábra) a „0” állásba.
3. Lazítsa ki a gombokat (1, E. ábra) a gép mindkét oldalán.
4. Mozdassa a kefe magasság jelzőket (2, E. ábra) addig, míg a kefe eléri a maximális magasságok a földtől. Csavarja le a gombokat (1).
5. Lazítsa meg a gombot a gép bal oldalán (3, E. ábra).
6. Vegye le a kefe fedelét (1, F. ábra) annak lenyomásával, hogy a tartók elengedjék (2).
7. Távolítsa el a kefét (1, G. ábra).
8. Az új kefét úgy kell felszerelni, hogy a sörtesorok a H ábrán látható módon álljanak (felülnézet).
9. Szerelje fel az új kefét (1, I. ábra) a gépre és győződjön meg róla, hogy a fogaskerekek (4, R. ábra) megfelelően helyezkednek el a kapcsolódó meghajtó-perselyen. Ellenőrizze, hogy a meghajtó perselyére nincs-e véletlenül feltekeredett szennyeződés vagy más idegen anyag (zsinór, szövet, stb.).
10. Szerelje be a kefefedőt (1, F. ábra) és a tartókkal rögzítse (2).
11. Csavarja le a gombokat (3, E. ábra).
12. Végezze el az főkefe magasságának beállítását az előző fejezetben leírtak szerint.

OLDALSÓ KEFE MAGASSÁGÁNAK ELLENŐRZÉSE ÉS BEÁLLÍTÁSA



MEGJEGYZÉS

Különböző keménységű kefék kaphatók. Az eljárás az összes kefetípusra érvényes.

- Ellenőrizze az oldalsó kefe magasságtól való távolságát a következők szerint:
 - Mozgassa a gépet egy sík területre és eressze le az oldalkefét.
 - Álljon meg a géppel, majd hagyja forogni az oldalsó kefét néhány másodpercig;
 - Állítsa le és emelje fel az oldalsó kefét, majd induljon el a géppel és kapcsolja ki.
 - Ellenőrizze, hogy az oldalsó kefék a képek megfelelő irányú és mintájú lenyomatot hagynak-e (1 és 2, J ábra).

Ha a nyom (1) nem felel meg az előírásoknak, szükséges a kefe magasságának beállítása a 2 lépésben leírtak szerint.

- Csavarja ki az alátét csavart (36, C. ábra) az óramutató járásával ellentétesen, majd fordítsa a gombot (33) óramutatójárásával megegyezően, vagy ellentétesen, hogy beállítsa a kefe magasságát, majd zárja vissza a csavart (33) az alátét csavarral (36).
- Végezze el még egyszer az 1 lépést az oldalsó kefe felülettől levő távolságának helyes beállítására.
- Ha a kefék túlzottan elkoptak már, cserélje őket a következő paragrafusnak megfelelően.

OLDALKEFE CSERÉJE



MEGJEGYZÉS

Különböző keménységű kefék kaphatók. Az eljárás az összes kefetípusra érvényes.



FIGYELEM!

Javasolt védőkesztyű használata az oldalsó kefe cseréje közben, mert a sörték között éles törmelék lehet.

- Ha a gép vízszintben van, akkor aktiválja a fékpedált (6 és 7, C. ábra).
- Fordítsa el az gyújtáskulcsot (2, B. ábra) a „0” állásba.
- Dugja a kezeit az oldalkefébe és nyomja a hajtófület (1, K. ábra) befelé, majd távolítsa el a kefét (2) úgy, hogy kiszedi a négy pecekből (3).
- Helyezze fel az új kefét a gépre úgy, hogy a négy pecekre (3) és a hajtófülre (1) dugja vissza.
- Végezze el az oldalsó kefe magasságának beállítását az előző fejezetben leírtak szerint.

A BEÁGYAZOTT PORSZŰRŐ TISZTÍTÁSA ÉS INTEGRITÁSÁNAK ELLENŐRZÉSE



MEGJEGYZÉS

A szabványos papírszűrők mellett poliészter szűrők is hozzáférhetők. A következő eljárás minden típusra alkalmazható.

- Ha a gép vízszintben van, akkor aktiválja a fékpedált (6 és 7, C. ábra).
 - Fordítsa el az gyújtáskulcsot (2, B. ábra) a „0” állásba.
 - Távolítsa el a hulladékürítő horgot (21, C. ábra).
 - Távolítsa el a tárolót (20 C) a fogantyúval (22, C. ábra).
 - Tekerje a kart (1, L. ábra) lefelé (kb. 90°-kal) és hagyja a szűrőkeretet (2) kifelé forogni.
 - Vegye ki a porszűrőt (3).
 - Megfelelő külső környezetben egyenes és tiszta felületen tisztítsa meg a szűrő-felrázózt. A lecsapolást a dróthálóval (2) ellentétes oldalon (1, M. ábra) hajtja végre. A tisztítást maximum 6 bar nyomású sűrített levegővel (3) végezze el. Csak a drótháló (2) által védett oldalról fújjon be levegőt, legalább 30 cm távolságról.
- A szűrőtípustól függően, ügyeljen a következőkre:**
- Papírszűrő (szabványos): A tisztításhoz ne használjon vizet vagy mosószert, mert az tönkretelheti a szűrőt.
 - Poliészter szűrő (opcionális): A tisztításhoz lásd a fenti utasításokat. Szükség esetén, a jobb tisztítás érdekében, a szűrőt vízzel és habzásmentes mosószerezrel is kimoshatja. Ez ugyan jobban tisztít, de csökkenti a szűrő élettartamát, így gyakrabban kell azt cserélni majd. A nem megfelelő mosószerez használata tönkretelheti a szűrőt.
- Ellenőrizze, hogy a szűrőtesten nem találhatók-e kopásnyomok.
 - Szükség esetén tisztítsa meg a szűrőtok gumitömítését (4, L. ábra) a peremnél és ellenőrizze a tömítés épségét. Szükség esetén cserélje ki.
 - A beszerelést a kiserelés fordított sorrendjében végezze.



MEGJEGYZÉS

Szerelje vissza a szűrőt úgy, hogy a drótháló (2, M. ábra) a vákuum ventilátor elülső felére nézzen (16, U. ábra).

PEREMMAGASSÁG ÉS MŰKÖDÉS ELLENŐRZÉSE

1. Vezesse a gépet olyan egyenes felületen, amelyen elvégezhető a fedőlap magasság ellenőrzése. Aktiválja a parkoló féket (6 és 7, C. ábra).
2. Fordítsa el az gyújtáskulcsot (2, B. ábra) a „0” állásba.

Oldalsó perem ellenőrzése

1. Ellenőrizze az oldalperem (16 és 17, C. ábra) integritását. Cserélje ki a peremlapokat, ha azokon 20 mm-nél nagyobb vágás (1, N. ábra) vagy 10 mm-nél nagyobb törés (2) látható (a fedőlap cseréjéhez tekintse meg Kezelési kézikönyvet).
2. Ellenőrizze az oldalsó szoknya (16 és 17, C. ábra) földtől való távolságát, aminek 0 – 3 mm között kell lennie (O. ábra). Ha szükséges, a következők szerint állítsa be a peremmagasságot:

Bal perem:

- Emléje fel a gép fedelét (10, C. ábra) és támassza ki a fedél támasztó rúddal (3, U. ábra).
- Nyissa fel a tetőt (3, E. ábra) és távolítsa el a kefe bal védőjét (1, F. ábra) úgy, hogy kifelé tolja a foglalatból (2).
- Állítsa be a perem (3, F. ábra) magasságot a megadott lyukak segítségével (4).
- A beszerelést a kiserelés fordított sorrendjében végezze.

Jobb perem:

- Vegye le a főkefét a kapcsolódó leírás szerint.
- Távolítsa el az ékszíjat (14, U. ábra) a hajtótárcsáról (15); a működtetéshez forgassa a hajtótárcsát (15) a szellőzőn (16).
- Vegye ki a csavaroakt (27, C. ábra) és a jobb fedelet (26) a szíjjal együtt (14, U. ábra). Állítsa be a perem (1, S. ábra) magasságot a megadott lyukak segítségével (2).
- A beszerelést a kiserelés fordított sorrendjében végezze.

Elülső és hátsó perem ellenőrzés

1. Vegye le a főkefét a kapcsolódó leírás szerint.
2. Ellenőrizze az elülső (1, R. ábra) és a hátsó peremlap (2) integritását.
3. Cserélje ki a peremlapokat, ha azokon 20 mm-nél nagyobb vágás (1, N. ábra) vagy 10 mm-nél nagyobb törés (2) látható (a fedőlap cseréjéhez tekintse meg Kezelési kézikönyvet).
4. Ellenőrizze:
 - Az elülső peremlap (1, R. ábra) finoman érinti a talajfelületet és ez annak ellenére nem tépi le azt (1, P. ábra).
 - A hátsó peremlap (2, R. ábra) magassága a talajtól 0 és 3 mm között van (1, O. ábra).
5. Ha szükséges, a vajatokkal állítsa be a szoknya magasságát (3, R. ábra).
6. Akitávlja az első szoknyát elemlő kart (8, C. ábra) és ellenőrizze, hogy az első szoknya (1, Q. ábra) elfordul felfelé 90°-ot (az ábra szerint); engedje le a kart és a szoknya az eredeti helyzetbe tér vissza, és nem köztes helyzetbe. Ha szükséges, nézze meg a Javítási kézikönyv "Első szoknya kontroll kábel beállítása vagy cseréje" részét.
7. A beszerelést a kiserelés fordított sorrendjében végezze.

TETŐ-BIZTONSÁGI KAPCSOLÓ ELLENŐRZÉSE

Működtesse a porszívót, emeje fel kicsit a fedelet (10, C. ábra) és ellenőrizze, hogy a ventilátor azonnal leáll-e. Ha a fedél (10) felemelésekor nem áll le azonnal a porszívó ventilátora, akkor lépjen kapcsolatba egy hivatalos Szervizközponttal vagy Kereskedővel.

AKKUMULÁTOR FELTÖLTÉSE**VIGYÁZAT!**

Az akkumulátorok töltése során rendkívül robbanékony hidrogéngázok keletkeznek. Az akkumulátorokat csak jól szellőző helységben töltsé, távol nyílt lángtól. Ne dohányozzon az akkumulátorok töltése közben. Az akkumulátor töltése közben mindig legyen nyitva a fedél.

**VIGYÁZAT!**

Legyen különösen óvatos az akkumulátorok töltésekor mivel szivároghat az akkumulátor. A akkumulátor folyadék marró hatású. Ha bőrrel vagy szemmel kerül kapcsolatba, alaposan öblítse le vízzel és forduljon orvoshoz.

1. Ha a gép vízszintben van, akkor aktiválja a fékpedált (6 és 7, C. ábra).
2. Fordítsa el az gyújtáskulcsot (2, B. ábra) a „0” állásba.
3. Emleje fel a gép fedelét (10, C. ábra) és támassza ki a fedél támasztó rúddal (3, U. ábra).
4. (Csak ólom-savas akkumulátorokhoz) ellenőrizze az elektrolit szintet az akkumulátorban. Ha szükséges, tölts fel akkufolyadékkal az ellenőrző sapkákon keesztül (5. ábra).
Hagyja a sapkátat (5) nyitva a feltöltés alatt.
Tisztítsa meg (ha szükséges) az akkumulátor tetejét.
5. Folytassa az akkumulátorok töltését az alábbi módszerek egyikével, az akkumulátortöltő beépítettségétől függően (7, U. ábra) (opcionális).

Akkumulátor töltése külső töltővel

1. Ellenőrizze, hogy a töltő megfelelő-e, és megfelel-e az Akkumulátor töltési kézikönyvnek.
– A névleges akkumulátortöltő feszültség 24V.



FIGYELEM!

A használt akkumulátornak megfelelő töltőt használjon.

2. Húzza ki az akkumulátor csatlakozóját (6, U. ábra) és csatlakoztassa a külső akkumulátor töltőhöz.
3. Csatlakoztassa az akkumulátortöltőt az elektromos hálózathoz.
4. A töltés után vegye le a töltőt az elektromos hálózatról és az akkumulátor csatlakozójáról (6, U. ábra).
5. (Csak ólom elemeknél) Ellenőrizze az elektrolit szintjét az akkumulátorban és zárja be a kupakokat (5).
6. Dugja rá újra az akkumulátor csatlakozóját (6, U. ábra) a gépre.
7. Vegye ki a fedél támasztó rudat (3, U. ábra) és zárja le a fedelet (2). A gép kész a használatra.

Az akkumulátorok töltése, töltővel (opcionális)

1. (Csak ólom-savas akkumulátorokhoz) ellenőrizze az elektrolit szintet az akkumulátorban. Ha szükséges, tölts fel akkufolyadékkal az ellenőrző sapkákon keesztül (5. ábra). Hagyja a sapkátat (5) nyitva a feltöltés alatt. Ha elérte a szükséges szintet, tisztítsa meg (ha szükséges) az akkumulátor felső részét.
2. Csatlakoztassa az akkumulátor töltő elektromos kábelét (8, U. ábra) az elektromos hálózathoz.



VIGYÁZAT!

Ellenőrizze, hogy a feszültség és frekvencia megfelel a gépen látható tábla értékeinek (1, U. ábra).

3. Ha kigyullad a zöld fény (13, U. ábra), az akkumulátor feltöltődött.
4. További információkért az akkumulátortöltő használatáról (7, U. ábra) lapozza fel a kapcsolódó kézikönyvet.
5. Húzza ki a töltőt (8, U. ábra) a hálózathoz és tegye vissza a speciális tartójába.
6. (Csak ólom akkumulátorok esetén) Zárjon le minden fedelet (5, U. ábra).
7. Vegye ki a fedél támasztó rudat (3, U. ábra) és zárja le a fedelet (2). A gép kész a használatra.



MEGJEGYZÉS

Ha az akkumulátor csatlakoztatva van a hálózathoz, minden gépi funkció blokkolva van.

BIZTONSÁGI FUNKCIÓK

A gép a következı biztonsági rendszerekkel felszerelt.

VÉSZLEÁLLÍTÓ NYOMÓGOMB

Könnyen elérhető pozícióban van (12. B ábra). Vészhelyzet esetén meg kell nyomni a gép összes funkciójának leállítására érdekében.

Alaphelyzetbe állításához óramutató járása szerint fordítsa el.

FEDÉL BIZTONSÁGI ZÁR

Ha nyitott fedél mellett aktiválja: leállít minden gépi funkciót. Ha a gép mégis elindulna nyitott fedéllel, azonnal lépjen kapcsolatba egy hivatalos Szervizközponttal vagy Kereskedıvel.

VEZETŐ ÜLÉSÉNEK MIKROKAPCSOLÓJA

A vezető székében található és csak akkor engedélyezi a gép mozgását, ha a vezető az ülésében ül.

HIBAEELHÁRÍTÁS

Probléma	Megoldás
A gép nem indul el, amikor a gyújtás kapcsoló "I" helyzetben van.	Ellenőrizze, hogy az akkumulátor megfelelően van-e csatlakoztatva (6, U. ábra).
	Ellenőrizze, hogy le van-e csukva a burkolat (10, C. ábra).
	Ellenőrizze az F1 biztosítékot a dobozban (9, U. ábra).
	Ellenőrizze, hogy az opcionális akkumulátor töltı (7, U. ábra) nincs-e csatlakoztatva a hálózathoz.
A gép nem mozog a pedál lenyomásakor (5, C. ábra).	Ellenőrizze, hogy kiengedte-e a rögzítıfeket (6 és 7, C. ábra).
	Ellenőrizze, hogy a kapcsoló (19, U. ábra) az „I” pozícióban van.
	Ellenőrizze hogy a vezető pedál (5. C ábra) nincs benyomva, mikor beindítja a gépet a gyújtáskapcsolóval (2. B ábra), vagy még az operátor a vezető ülésben ül. A vezető pedált (5. C ábra) akkor kell megnyomni, mikor az operátor beült a vezető ülésbe és a gép megy.
Az oldalkefe nem mőködik.	Ellenőrizze az F6 biztosítékot a dobozban (9, U. ábra).
A gép csak egy helyben mőködik, egyébként kikapcsol és villog a figyelmeztetı lámpa (3, B. ábra).	Töltsse fel az akkumulátorokat. Ha a probléma megmarad, cserélje az akkumulátort.
Az akkumulátor kevés mozgást tesz lehetővé.	Szereljen be nagyobb kapacitású akkumulátort (min. 100 Ah C5).



MEGJEGYZÉS

Ha a gépen van opcionális töltı, nem fog mőködni, ha a töltı nincs rajta. Ha hibásan mőködik a töltı, lépjen kapcsolatba a Szervizközponttal.

További információkért tekintse meg a bármely Nilfisk szervizközpontban elérhető Felhasználói kézikönyvet.

LESELEJTÉZÉS

A gép selejtezését szakképzett selejtezőnek kell végeznie. A gép leselejtezése előtt távolítsa el a következı alkatrészeket (a vonatkozó környezetvédelmi szabályozások értelmében kell őket eldobni).

- Akkumulátorok
- Poliészter porszűrı
- Fı- és oldalsó kefék
- Elektromos és elektronikus alkatrészek (*)
- Mőanyag összetevık és slagok

(*) Forduljon a legközelebbi Nilfisk-Advance Center-hez, különösen ha elektromos alkatrészekről van szó.

ВВЕДЕНИЕ	2
НАЗНАЧЕНИЕ И СОДЕРЖАНИЕ РУКОВОДСТВА	2
НАЗНАЧЕНИЕ	2
ХРАНЕНИЕ ДАННОГО РУКОВОДСТВА	2
СЕРТИФИКАТ СООТВЕТСТВИЯ	2
ИДЕНТИФИЦИРУЮЩИЕ ДАННЫЕ	2
ДРУГИЕ СПРАВОЧНЫЕ РУКОВОДСТВА	2
ЗАПАСНЫЕ ЧАСТИ И ОБСЛУЖИВАНИЕ	2
ИЗМЕНЕНИЯ И УСОВЕРШЕНСТВОВАНИЯ	2
БЕЗОПАСНОСТЬ	3
СИМВОЛЫ	3
ОБЩИЕ УКАЗАНИЯ	3
РАСПАКОВКА/ДОСТАВКА	4
ОПИСАНИЕ МАШИНЫ	5
ЭКСПЛУАТАЦИОННЫЕ ВОЗМОЖНОСТИ	5
УСЛОВНЫЕ ОБОЗНАЧЕНИЯ	5
ОПИСАНИЕ	5
ТЕХНИЧЕСКИЕ ДАННЫЕ	6
КОМПЛЕКТУЮЩИЕ/ОПЦИОНАЛЬНЫЕ УЗЛЫ	7
ИСПОЛЬЗОВАНИЕ	8
ПРОВЕРКА АККУМУЛЯТОРА/УСТАНОВКА НА НОВУЮ МАШИНУ	8
НАСТРОЙКА ВЛАЖНОГО ИЛИ ГЕЛЕВОГО АККУМУЛЯТОРА	9
ПЕРЕД ВВОДОМ МАШИНЫ В ДЕЙСТВИЕ	9
ПУСК И ОСТАНОВКА МАШИНЫ	9
ЭКСПЛУАТАЦИЯ МАШИНЫ	10
ОПРОКИДЫВАНИЕ БУНКЕРА	10
ПОСЛЕ ИСПОЛЬЗОВАНИЯ МАШИНЫ	10
ТОЛКАНИЕ/БУКСИРОВКА МАШИНЫ	10
ДЛИТЕЛЬНЫЙ ПРОСТОЙ МАШИНЫ	10
ПЕРВЫЙ ПЕРИОД ИСПОЛЬЗОВАНИЯ	10
ОБСЛУЖИВАНИЕ	11
ТАБЛИЦА ПЛАНОВОГО ОБСЛУЖИВАНИЯ	11
ПРОВЕРКА И РЕГУЛИРОВКА ВЫСОТЫ ОСНОВНОЙ ЩЕТКИ	12
ЗАМЕНА ОСНОВНОЙ ЩЕТКИ	12
ПРОВЕРКА И РЕГУЛИРОВКА ВЫСОТЫ БОКОВОЙ ЩЕТКИ	13
ЗАМЕНА БОКОВОЙ ЩЕТКИ	13
ОЧИСТКА И ПРОВЕРКА ЦЕЛОСТНОСТИ ЗАКРЫТОГО МЕШОЧНОГО ФИЛЬТРА	13
ПРОВЕРКА ВЫСОТЫ И ДЕЙСТВИЯ ЮБКИ	14
ПРОВЕРКА РАБОТЫ АВАРИЙНОГО ВЫКЛЮЧАТЕЛЯ КАПОТА	14
ЗАРЯДКА АККУМУЛЯТОРОВ	14
ПРЕДОХРАНИТЕЛЬНЫЕ УСТРОЙСТВА	16
КНОПКА АВАРИЙНОЙ ОСТАНОВКИ	16
АВАРИЙНЫЙ ВЫКЛЮЧАТЕЛЬ КАПОТА	16
МИКРОПЕРЕКЛЮЧАТЕЛЬ В СИДЕНЬЕ ВОДИТЕЛЯ	16
УСТРАНЕНИЕ НЕПОЛАДОК	16
УТИЛИЗАЦИЯ	16

ВВЕДЕНИЕ

НАЗНАЧЕНИЕ И СОДЕРЖАНИЕ РУКОВОДСТВА

Назначение данного Руководства состоит в том, чтобы предоставить оператору всю необходимую информацию для правильного, безопасного и самостоятельного использования машины.

В нем содержится информация о технических параметрах, эксплуатации, хранении, техобслуживании, запасных частях и безопасности.

Перед выполнением любой процедуры на машине операторы и квалифицированные техники должны внимательно прочесть данное Руководство. В случае сомнений в смысле инструкций и за любой дополнительной информацией обращайтесь в компанию Nilfisk-Advance.

НАЗНАЧЕНИЕ

Данное руководство предназначено для операторов и техников, имеющих право обслуживать машину. Операторы не должны выполнять работы, предназначенные для квалифицированных Техников. Компания Nilfisk-Advance не несет ответственности за ущерб, причиненный в результате несоблюдения этого запрета.

ХРАНЕНИЕ ДАННОГО РУКОВОДСТВА

Руководство по эксплуатации и обслуживанию следует хранить около машины, в соответствующем футляре, вдали от жидкостей и других веществ, которые могут повредить его.

СЕРТИФИКАТ СООТВЕТСТВИЯ

На Рис. А показана документация, удостоверяющая соответствие подметальной машины действующим техническим нормам.



ПРИМЕЧАНИЕ

Две копии оригинала заявления о соответствии стандартам ЕС прилагаются к документации машины.

ИДЕНТИФИЦИРУЮЩИЕ ДАННЫЕ

Модель машины и серийный номер нанесены на табличке (1, Рис. U), на раме. Их можно прочитать, подняв капот (10, Рис. C).

Год выпуска машины указан в сертификате соответствия требованиям ЕС, а также обозначен первыми двумя цифрами серийного номера машины.

Эти сведения понадобятся вам при заказе запасных частей для машины. Используйте следующую таблицу, чтобы записать идентифицирующие данные машины для последующего использования.

Модель МАШИНЫ
Серийный номер МАШИНЫ

ДРУГИЕ СПРАВОЧНЫЕ РУКОВОДСТВА

- Руководство по пользованию электронного зарядного устройства (если оно установлено), являющееся неотъемлемой частью данного руководства
- Кроме того, имеются следующие Руководства:
 - Список запасных частей (поставляемый вместе с машиной)
 - Руководство по обслуживанию (с которым можно ознакомиться в Сервисных Центрах компании Nilfisk-Advance)

ЗАПАСНЫЕ ЧАСТИ И ОБСЛУЖИВАНИЕ

Все необходимые работы по эксплуатации, обслуживанию и ремонту должны выполняться квалифицированным персоналом или Сервисными Центрами компании Nilfisk-Advance см. список в конце данного руководства. Следует использовать только оригинальные запасные части и принадлежности. Для обслуживания или заказа запасных частей обращайтесь в компанию Nilfisk-Advance и указывайте модель и серийный номер машины.

ИЗМЕНЕНИЯ И УСОВЕРШЕНСТВОВАНИЯ

Nilfisk-Advance постоянно совершенствует свои изделия и оставляет за собой право вносить по своему усмотрению изменения и усовершенствования, не обязуясь применять их к машинам, которые были проданы ранее. Любые модификации и/или дополнения принадлежностей должны быть одобрены и выполнены компанией Nilfisk-Advance.

БЕЗОПАСНОСТЬ

Следующие символы обозначают потенциально опасные ситуации. Внимательно прочтите эти сведения и примите все необходимые меры защиты людей и имущества. Для предотвращения травмирования необходимо внимание Оператора машины. Никакие программы техники безопасности не могут быть эффективными без участия человека, ответственного за работу машины. Большинство несчастных случаев, которые происходят на предприятии при работе с машиной или ее перемещении, вызваны невыполнением простейших правил и несоблюдением элементарной осторожности. Осторожность и внимательность оператора - лучшая защита против несчастных случаев и важнейший фактор успешного выполнения любой программы безопасности.

СИМВОЛЫ



ОПАСНО!
Обозначает опасную для оператора ситуацию с опасностью смертельного исхода.



ОСТОРОЖНО!
Обозначает потенциальный риск травмирования людей.



ВНИМАНИЕ!
Обозначает предостережение или замечание, связанное с важными или полезными функциями. Обратите внимание на абзацы, помеченные этим символом.



ПРИМЕЧАНИЕ
Перед выполнением какой-либо процедуры прочтите Руководство по эксплуатации и обслуживанию.

ОБЩИЕ УКАЗАНИЯ

Отдельные предупреждения о потенциальном ущербе для людей и машины показаны ниже.



ОПАСНО!

- Перед выполнением любой процедуры обслуживания или ремонта вынимайте ключ зажигания и отсоединяйте аккумуляторы.
- Только специально обученные и уполномоченные лица должны использовать машину. Дети и лица с физическими недостатками не должны работать на этой машине.
- Держите источники искр, пламени и раскаленные материалы вдали от аккумуляторов. При нормальной работе высвобождаются взрывоопасные газы.
- При работе около электрических узлов запрещается носить какие-либо украшения.

- Не работайте под поднятой машиной, если она не закреплена надежно.
- Не используйте машину около опасных, воспламеняющихся и/или взрывчатых порошков, жидкостей или паров.
- При заряде аккумулятора образуется взрывоопасный водородный газ. Держите капот открытым во время зарядки аккумулятора и выполняйте работу только в хорошо проветриваемых помещениях и вдали от открытого огня.



ОСТОРОЖНО!

- Внимательно прочтите все инструкции перед выполнением любой работы по обслуживанию или ремонту.
- Примите все необходимые меры, чтобы предотвратить захват движущимися частями машины волос, украшений и свободной одежды.
- Не курите во время зарядки аккумуляторов.
- Перед подключением зарядного устройства аккумулятора к электрической сети, убедитесь, что частота и напряжение, указанные в соответствующем Руководстве, совпадают с напряжением сети.
- Не заряжайте аккумуляторы, если кабель зарядного устройства или штепсель повреждены. Если машина работает ненадлежащим образом, повреждалась, находилась на улице или попадала в воду, верните ее в Сервисный Центр.
- Не тяните и не носите машину за кабель зарядного устройства; никогда не используйте этот кабель в качестве ручки. Не закрывайте дверь поверх кабеля зарядного устройства, не протягивайте его вокруг острых краев или углов. Не проводите машину по кабелю зарядного устройства.
- Держите этот кабель вдали от нагретых поверхностей.
- В целях снижения риска пожара, удара электрическим током или получения травмы не оставляйте включенную в сеть машину без присмотра.
- Во избежание удара электрическим током не используйте машину под дождем. Храните машину внутри помещения.
- Не позволяйте играть с машиной. При работе рядом с детьми требуется особое внимание.
- Используйте машину только так, как описано в этом Руководстве. Используйте только комплектующие, рекомендованные производителем.
- Не оставляйте машину без присмотра с ключом в замке зажигания и отключенным стояночным тормозом.
- Не эксплуатируйте машину с градиентом поверхности, превышающим указанную на машине величину.

- Не мойте машину под прямым напором воды или едкими веществами. Не используйте сжатый воздух для очистки машины этого типа.
- Не используйте машину на особо запыленных участках.
- При использовании данной машины следите, чтобы не нанести вред другим людям и особенно детям.
- Допустимая температура хранения - от 0°C до +40°C.
- Допустимая температура хранения - от 0°C до +40°C.
- Допустимая влажность - от 30% до 95%.
- Как при работе, так и в нерабочем состоянии обязательно защищайте машину от солнца, дождя и непогоды.
- Не используйте машину в качестве транспортного средства.
- Не оставляйте щетки работающими, когда машина стоит, чтобы не повредить пол.
- В случае пожара по возможности используйте порошковый огнетушитель, а не водяной.
- Не допускайте столкновения машины со стеллажами или лесами, в частности, если есть опасность падения с них предметов.
- Регулируйте скорость работы в соответствии с состоянием пола.
- Избегайте остановки движения машины путем вращения выключателя зажигания в положение "0", а также избегайте нажатия на аварийную кнопку, прежде чем машина остановится, отпустив педаль акселератора или нажав на педаль тормоза.
- Не портите защитные ограждения машины и строго соблюдайте обычные указания по обслуживанию.
- Не снимайте и не меняйте таблички и наклейки, расположенные на машине.
- В случае неисправности машины проверьте, не вызвана ли она отсутствием обслуживания. Если нет, обратитесь к уполномоченному специалисту или в авторизованный Сервисный Центр.
- При замене заказывайте **ОРИГИНАЛЬНЫЕ** запасные части у авторизованного Дилера или Розничного продавца.
- Для обеспечения надлежащей и безопасной работы машины проводите плановое обслуживание, подробно описанное в соответствующей главе данного Руководства, которое должны выполнять уполномоченные сотрудники или авторизованный Сервисный Центр.
- Выводить машину из эксплуатации следует в соответствии с правилами утилизации, поскольку она содержит вредные или токсичные материалы (аккумуляторы, масла и т.д.), утилизация которых согласно стандартам должна производиться в специальных центрах (см. главу "Утилизация").
- Если машина используется согласно инструкции, ее вибрация не может привести к опасным ситуациям. Уровень вибрации данной машины составляет менее $2,5 \text{ м/с}^2$ (98/37/EEG-EN-1033/1995-EN 1032).
- Если установлены серные (ВЛАЖНЫЕ) аккумуляторы, не наклоняйте машину более чем на 30° от горизонтальной поверхности во избежание утечки высоко коррозионной кислоты из аккумуляторов. Если во время работ по обслуживанию машину необходимо наклонить, снимите аккумуляторы.

РАСПАКОВКА/ДОСТАВКА

После доставки тщательно проверьте, не были ли машина и ее упаковка повреждены во время транспортировки. Если обнаруживаются явные повреждения, сохраните упаковку и предъявите ее Службе Перевозок, которая доставила машину. Немедленно свяжитесь с Перевозчиком для подачи рекламации о повреждении груза.

Проверьте следующую комплектность машины. Техническая документация:

- Руководство по эксплуатации и обслуживанию подметальной машины
- Руководство по пользованию электронного зарядного устройства (если оно установлено)
- Перечень Запасных Частей для Подметальной Машины

ОПИСАНИЕ МАШИНЫ

ЭКСПЛУАТАЦИОННЫЕ ВОЗМОЖНОСТИ

Данная подметальная машина создана для очистки (путем подметания и всасывания) ровных, прочных полов в жилых зданиях и на промышленных объектах, а также для сбора пыли и легкого мусора в условиях безопасной эксплуатации. Машиной должен управлять квалифицированный оператор.

УСЛОВНЫЕ ОБОЗНАЧЕНИЯ

Направления назад, вперед, вправо или влево указывают на положение оператора, т.е. в сиденье водителя с руками на ручке управления (1, Рис. С).

ОПИСАНИЕ

Панель управления (см. Рис. В)

1. Левая панель управления
2. Переключатель зажигания
3. Сигнальная лампа, предупреждающая о разряженном аккумуляторе (красная)
4. Сигнальная лампа, предупреждающая о наполовину разряженном аккумуляторе (желтая)
5. Сигнальная лампа, указывающая на заряженный аккумулятор (зеленая)
6. Дисплей
7. Кнопка выбора дисплея: счетчик часов/счетчик часов и минут/напряжение аккумулятора (В.)
8. Звуковой сигнал
9. Переключатель со следующими функциями:
 - в центральном положении: выключено
 - нажат вперед (закреплен): включает основную щетку и вытяжной вентилятор
 - нажат назад (не закреплен): включает фильтр-вибратор
10. Ручной переключатель вакуумной системы (опциональный)
11. Выключатель рабочего фонаря (опция)
12. Кнопка аварийного отключения
13. Крепежные винты панели управления
14. Правая панель управления
15. Рычаг регулировки наклона рулевой колонки

Вид снаружи (см. Рис. С)

1. Рулевое колесо
2. Панель управления
3. Рычаг включения/отключения вакуума
4. Рычаг подъема/опускания боковой щетки
5. Педаль переднего/заднего хода
6. Педаль ножного тормоза
7. Рычаг стояночного тормоза (блокирует переднее колесо)
- 7a. Тормоз включен
- 7b. Тормоз выключен
8. Педаль подъема передней юбки
9. Держатель баллона
10. Капот
11. Задние колеса на закрепленной оси
12. Ведущее приводное и рулевое колесо
13. Правая боковая щетка
14. Левая боковая щетка
15. Основная щетка
16. Левая боковая юбка
17. Правая боковая юбка
18. Передняя юбка
19. Задняя юбка
20. Бункер
21. Крюк бункера
22. Ручка бункера
23. Левая дверца основной щетки
24. Правая ручка регулировки высоты основной щетки
25. Правая ручка регулировки высоты основной щетки
26. Правая дверь основной щетки
27. Установочные винты правой дверцы основной щетки
28. Поворотный огонь (всегда горит, когда переключатель зажигания повернут в положение "I") (опция)
29. Сиденье водителя с аварийным микропереключателем
30. Дополнительное отверстие для ручного вакуумного устройства (опция)
31. Регулируемая рулевая колонка
32. Рабочий фонарь (опция)
33. Ручка регулировки высоты боковой щетки
34. Рычаг продольной регулировки положения сиденья
35. Ручная вакуумная система (опция)
36. Круглая гайка ручки регулировки высоты боковой щетки

**Подкапотное пространство
(см. Рис. U)**

1. Табличка с серийным номером/технические данные/сертификация ЕС
2. Капот (открыт)
3. Стержень поддержки капота
4. Аккумуляторы
5. Колпачки аккумулятора (для ВЛАЖНЫХ аккумуляторов)
6. Коннектор аккумулятора
7. Электронное зарядное устройство (опция)
8. Соединительный кабель зарядного устройства
9. Блок плавких предохранителей (аксессуары)
10. Автоматический выключатель приводной системы
11. Прерыватель мотора основной щетки/вытяжного вентилятора
12. Переключатель между серным (ВЛАЖНЫЙ) или гелевым (ГЕЛЬ) аккумулятором, расположенный на опциональном электронном зарядном устройстве
13. Сигнальная лампа, указывающая на заряженный аккумулятор (зеленая)
14. Ремень основной щетки
15. Приводной шкив основной щетки
16. Вакуумный вентилятор
17. Основной мотор
18. Ручная вакуумная система (опция)
19. Переключите в режим толкания машины
20. Монтажные схемы аккумулятора

ТЕХНИЧЕСКИЕ ДАННЫЕ

Общие характеристики	Значения
Длина машины	1.255 мм
Ширина машины (без боковых щеток)	795 мм
Высота машины	1.155 мм
Ширина рабочей зоны (с/без боковых щеток)	1.000/600 мм
Минимальная высота от пола (без учета юбок)	40 мм
Минимальный радиус поворота	983 мм
Размер основной щетки	Ø 265 мм x 600 мм
Размер боковой щетки	Ø 420 мм
Ведущее приводное и рулевое колесо	Ø 200 x 50 мм
Задние колеса	Ø 250 x 50 мм
Вес машины (без аккумуляторов)	143,89 кг.
Максимальная скорость движения вперед/назад	5,5 км/ч / 4,4 км/ч
Способность преодолевать подъема	2%
Емкость бункера	40 литров
Мотор основной щетки и вытяжного вентилятора	600 Вт.
Моторы боковой щетки	60 Вт.
Мотор приводной системы	400 Вт.
Мотор фильтра-вибратора	12 Вт.
Уровень звукового давления (А ЛПа)	71,6 дБ (А)

Аккумуляторы	Значения
Напряжение аккумулятора	24 В.
Стандартный аккумулятор	Серный (ВЛАЖНЫЙ), с кислотным электролитом
Опциональный аккумулятор	Гелевый (ГЕЛЬ), герметичный
Емкость аккумулятора	100 - 240 Ач. С5
Максимальный размер отсека аккумулятора	357x375x385 мм

Параметры всасывания и фильтрации пыли	Значения
Бумажный пылевой фильтр 5-10 мкм	3 м ²
Разрежение в отсеке основной щетки	18,3 мм Н ₂ О

Схема электропроводки (см. Рис. V)

BAT:	Аккумуляторы
BE1:	Поворотный фонарь
BZ1:	Сигнал обратного хода
C1:	Коннектор аккумулятора
CH1:	Зарядное устройство
EB1:	Счетчик часов и индикатор напряжения аккумулятора
EB2:	Электронная плата приводной системы
ES0:	Пусковое реле
ES1:	Переключатель основной щетки
ES2:	Реле фильтра-вибратора
ES3:	Ручной переключатель вакуумной системы
FA:	Предохранитель основной щетки/вытяжного вентилятора
FL:	Предохранитель электронной платы приводной системы (3 А)
FT:	Предохранитель приводной системы
F1:	Основной предохранитель (схема переключателя зажигания) (25 А)
F2:	Предохранитель мотора фильтра-вибратора (25 А)
F3:	Предохранитель ручной вакуумной системы (40 А) (опция)
F4:	Предохранитель звукового сигнала и поворотного фонаря (10 А) (опция)
F5:	Предохранитель рабочего фонаря (10 А) (опция)
F6:	Предохранитель мотора боковой щетки (10 А)
HN1:	Звуковой сигнал
K1:	Переключатель зажигания
L1:	Рабочий фонарь (опция)
M1:	Мотор основной щетки
M2:	Мотор приводной системы
M3:	Мотор фильтра-вибратора
M4:	Мотор правой боковой щетки
M5:	Мотор левой щетки
M6:	Ручной переключатель вакуумной системы (опциональный)
P1:	Выключатель звукового сигнала
R1:	Потенциометр приводной скорости
SWC:	Аварийный выключатель капота
SWS:	Кнопка аварийного отключения
SW1:	Выключатель основной щетки, вытяжного вентилятора и фильтра-вибратора
SW2:	Сиденье водителя с аварийным микропереключателем
SW3:	Микропереключатель передачи переднего/заднего хода
SW4:	Диаметр боковой щетки
SW5:	Переключатель приводной системы
SW6:	Ручной переключатель вакуумной системы (опциональный)
SW7:	Выключатель рабочего фонаря

Цветовые коды

BK:	Черный
BU:	Синий
BN:	Коричневый
GN:	Зеленый
GY:	Серый
OG:	Оранжевый
PK:	Розовый
RD:	Красный
VT:	Фиолетовый
WH:	Белый
YE:	Желтый

Электрические предохранители

Следующие предохранители расположены под капотом (10, Рис. С):

- Автоматический выключатель, который может быть переустановлен с помощью соответствующей кнопки:
 - Предохранитель приводной системы (11, Рис. U)
 - Предохранитель мотора основной щетки/вытяжного вентилятора (10, Рис. U)
- Плоский предохранитель, защищенный прозрачной пластмассовой крышкой (9, Рис. U), защищающий следующие схемы:
 - Предохранитель F1 (25 А): Основной предохранитель (схема переключателя зажигания)
 - Предохранитель F2 (25 А): Мотор фильтра-вибратора
 - Предохранитель F3 (40 А): Ручная вакуумная система (опция)
 - Предохранитель F4 (10 А): Звуковой сигнал и поворотный фонарь
 - Предохранитель F5 (10 А): Рабочий фонарь (опция)
 - Предохранитель F6 (10 А): Моторы боковой щетки
 - Предохранитель F7 (25 А): Запасная часть
 - Предохранитель F8 (10 А): Запасная часть
- На электронной плате приводной системы находится следующий предохранитель:
 - Предохранитель электронной платы приводной системы (3 А)

КОМПЛЕКТУЮЩИЕ/ОПЦИОНАЛЬНЫЕ УЗЛЫ

В дополнение к стандартным компонентам машина для особых областей применения может быть оборудована следующими принадлежностями и узлами:

- ГЕЛЕВЫЕ аккумуляторы
- Электронное зарядное устройство
- Основная и боковые щетки с более жесткой или более мягкой щетиной
- Пылевой фильтр из антистатического полиэстра или полиэстра ВИА С
- Ручная вакуумная система
- Рабочий фонарь
- Поворотный фонарь
- Юбки из различных материалов

За дополнительными сведениями о принадлежностях и опциональных узлах обращайтесь к авторизованному Розничному продавцу.

ИСПОЛЬЗОВАНИЕ



- ОСТОРОЖНО!**
В некоторых местах на машине имеются наклейки с символами:
- ОПАСНО
 - ОСТОРОЖНО
 - ВНИМАНИЕ
 - ПРИМЕЧАНИЕ

При знакомстве с настоящим Руководством, оператор должен уделять особое внимание этим символам. Не закрывайте эти таблички и сразу же заменяйте их в случае повреждения.

ПРОВЕРКА АККУМУЛЯТОРА/УСТАНОВКА НА НОВУЮ МАШИНУ

Для работы машины требуются два аккумулятора 12 В или 4 аккумулятора 6 В, подключенные согласно схемам (20, Рис. U).

Машину может поставляться настроенной на работу в одном из следующих режимов:

а. ВЛАЖНЫЕ или ГЕЛЕВЫЕ аккумуляторы уже установлены на машину

1. Откройте капот машины (10, Рис. С) и установите опорный стержень (3, Рис. U), затем проверьте, что аккумуляторы подключены к машине с использованием коннектора (6, Рис. U).
2. Уберите опорный стержень и закройте капот. Проверьте, чтобы капот был полностью закрыт (машина должна выглядеть так, как указано на Рис. С).
3. Вставьте ключ в замок зажигания (2, Рис. В) и поверните его в положение "II" (не нажимая педаль (5, Рис. С)), затем отпустите его. Если загорается зеленая сигнальная лампа (5, Рис. В), аккумуляторы готовы к использованию. Если загорается желтая (4, Рис. В) или красная сигнальные лампы (3, Рис. В), необходимо зарядить аккумуляторы (см. порядок действия в главе "Техобслуживание").

б. ВЛАЖНЫЕ аккумуляторы установлены на машину, но не наполнены электролитом

1. Откройте капот машины (10, Рис. С) и установите опорный стержень (3, Рис. U).
2. Снимите все колпачки аккумулятора (5, Рис. U).



ОСТОРОЖНО!

Будьте аккуратны при использовании серной кислоты - она очень едкая. При контакте с кожей или глазами, тщательно промойте их водой и обратитесь к врачу. Аккумуляторы должны наполняться в хорошо проветриваемых помещениях. Используйте защитные перчатки.

3. Наполните ячейки аккумулятора (или элементы) серной кислотой для аккумуляторов (плотностью от 1,27 до 1,29 кг при 25°C) согласно инструкциям в Руководстве по использованию аккумулятора. Правильное количество серной кислоты указано в Руководстве по использованию аккумулятора.
4. Оставьте аккумуляторы и залейте серную кислоту согласно инструкциям в Руководстве по использованию аккумулятора.
5. Зарядите аккумуляторы (см. порядок действий в главе "Техобслуживание").

с. Без аккумуляторов

1. Купите подходящие аккумуляторы (см. главу "Технические характеристики" и схемы (20, Рис. U)). Обращайтесь к квалифицированным розничным продавцам относительно выбора и установки аккумуляторов.
2. Установите аккумуляторы.
3. Настройте машину и зарядное устройство (если установлено) согласно типу установленных аккумуляторов, следуя процедуре, описанной в предыдущем разделе.

НАСТРОЙКА ВЛАЖНОГО ИЛИ ГЕЛЕВОГО АККУМУЛЯТОРА

Настройте электронную плату машины и зарядное устройство (если установлено) в зависимости от типа аккумуляторов (ВЛАЖНЫЕ или ГЕЛЕВЫЕ) согласно следующей процедуре:

1. Поверните ключ зажигания (2, Рис. В) в положение "0".
2. Откройте капот машины (10, Рис. С) и установите опорный стержень (3, Рис. У).

Настройка машины

На заводе машина была настроена на серные (ВЛАЖНЫЕ) аккумуляторы. Если эта настройка соответствует типу установленных аккумуляторов, перейдите к следующему разделу; в противном случае выполните следующие процедуры:

- Отсоедините коннектор аккумулятора (6, Рис. У).
- Выньте винты (13, Рис. В) и аккуратно снимите правую панель управления (14).
- Установите перемычку (1, Рис. Т) на ГЕЛЕВЫЕ коннекторы (3) для гелевых аккумуляторов.
- Аккуратно установите панель управления (14, Рис. В) и винты.
- Заново подсоедините коннектор аккумулятора (6, Рис. У).

Настройка зарядного устройства

1. Поверните селекторный переключатель (12, Рис. У) в положение "ВЛАЖНЫЙ" или "ГЕЛЕВЫЙ" согласно типу аккумуляторов.
2. Зарядите аккумуляторы (см. порядок действий в главе "Техобслуживание").

ПЕРЕД ВВОДОМ МАШИНЫ В ДЕЙСТВИЕ



ВНИМАНИЕ!

Убедитесь, что все дверцы и капоты закрыты, а машина находится в нормальном рабочем состоянии. Убедитесь, что бункер (20, Рис. С) надежно закрыт. Если машина не использовалась после транспортировки, проверьте, сняты ли все крепежные блоки для транспортировки.

ПУСК И ОСТАНОВКА МАШИНЫ

Пуск машины

1. Сядьте на место водителя (29, Рис. С) и, если необходимо для более легкого доступа к машине, нажмите рычаг (15, Рис. В) и наклоните рулевую колонку (31, Рис. С) вперед.
2. Нажмите рычаг (15, Рис. В) вперед и наклоните рулевую колонку (31, Рис. С) вперед или назад для достижения удобного положения. Затем отпустите рычаг (15, Рис. В) и заблокируйте рулевую колонку.
3. Не нажимая педаль привода (5, Рис. С), поверните переключатель зажигания (2, Рис. В) в положение "II", затем отпустите его он вернется в положение "I". Проверьте, чтобы зеленая сигнальная лампа (5, Рис. В) (заряженный аккумулятор) загорелась. Если загорается желтая или красная сигнальная лампа (3 или 4, Рис. В), поверните переключатель зажигания обратно в положение "0" и зарядите аккумуляторы (см. процедуру в главе "Техобслуживание").
4. Отпустите стояночный тормоз согласно следующей процедуре:
 - Нажмите педаль (6, Рис. С) и поверните рычаг (7, Рис. С) из положения (7a) в положение (7b).
 - Отпустите педаль (6).
5. Выведите машину на место работы, поворачивая рулевое колесо и нажимая педаль (5, Рис. С) спереди для перемещения вперед и сзади - для перемещения назад. Скорость перемещения можно регулировать от нуля до максимума, меняя силу нажатия на педаль (5, Рис. С).



ПРИМЕЧАНИЕ

Сиденье (29, Рис. С) оснащено предохранительным датчиком, который позволяет управлять машиной нажатием на педаль (5, Рис. С), только когда оператор находится на месте водителя.

6. Включите основную щетку и вытяжной вентилятор, нажав переключатель (9, Рис. В) вперед.
7. Включите вакуумную систему с помощью рычага (3, Рис. С).
8. Опустите боковые щетки (13 и 14, Рис. С), опустив рычаг (4).



ПРИМЕЧАНИЕ

Боковые щетки (13 и 14, Рис. С) можно опустить и поднять даже во время движения машины. Боковые щетки не вращаются, если они подняты. Они вращаются в опущенном состоянии.

9. Начните подметание, поворачивая рулевое колесо (1, Рис. С) и ведите машину вперед, нажимая педаль (5).

Остановка машины

1. Чтобы остановить машину, отпустите педаль (5, Рис. С). Для быстрой остановки нажмите также педаль основного тормоза (6, Рис. С). В экстренном случае нажмите кнопку аварийного отключения (12, Рис. В) для немедленной остановки машины. Чтобы выключить кнопку аварийного отключения (12), поверните ее по часовой стрелке.



ОСТОРОЖНО!

Избегайте остановки движения машины путем вращения выключателя зажигания в положение "0", а также избегайте нажатия на аварийную кнопку, прежде чем машина остановится, отпустив педаль акселератора или нажав на педаль тормоза.

2. Поднимите боковые щетки (13 и 14, Рис. С) с помощью рычага (4).
3. Чтобы остановить основную щетку и вакуумный вентилятор, поверните переключатель (9, Рис. В) в (центральное) положение "0".
4. Чтобы остановить машину, поверните переключатель зажигания (2, Рис. В) в положение "0".
5. Включите стояночный тормоз согласно следующей процедуре:
 - Нажмите педаль (6, Рис. С), согласно необходимости, включите тормоз, повернув (7, Рис. С) из положения (7b) в положение (7a).
 - Отпустите педаль (6).

ЭКСПЛУАТАЦИЯ МАШИНЫ

1. Не допускайте длительной остановки машины в одном месте с вращающимися щетками: это может привести к появлению нежелательных следов на полу.
2. Для сбора легкого и объемного мусора поднимите переднюю юбку, нажав педаль (8, Рис. С); помните, что при поднятой передней юбке мощность всасывания машины снижается.



ОСТОРОЖНО!

Во время работы на влажном полу не забудьте выключить вакуумную систему с помощью рычага (3, Рис. С) во избежание повреждения пылевого фильтра.

3. Для надежной работы машины пылевой фильтр должен быть как можно более чистым. Чтобы сохранить пылевой фильтр чистым во время подметания, выключите вакуумную систему с помощью рычага (3, Рис. С), затем нажмите переключатель (9, Рис. В) на некоторое время. Во время этой процедуры главный мотор и вытяжной вентилятор останавливаются автоматически. После очистки фильтра нажмите переключатель (9, Рис. В) вперед, чтобы включить основную щетку и вакуумную систему, затем возобновите подметание. Во время работы повторяйте это действие, в среднем, каждые 10 минут (в зависимости от запыленности очищаемого участка).



ПРИМЕЧАНИЕ

Если пылевой фильтр засорился или заполнен бункер, машина теряет способность убирать пыль и мусор.

4. Бункер (20, Рис. С) следует опрокидывать после каждого сеанса работы и в случае заполнения (см. порядок действий в следующем разделе).

ОПРОКИДЫВАНИЕ БУНКЕРА

1. Остановите машину, отпустив приводную педаль.
2. Поверните ключ зажигания (2, Рис. В) в положение "0".
3. Снимите крючок (21, Рис. С), потянув за ее нижний край.
4. Снимите бункер (20, Рис. С) с помощью ручки (22) и опрокиньте его в специальные ящики.
5. Установите бункер на место и закрепите его крючком (21).
6. После этого машина снова готова к работе.

ПОСЛЕ ИСПОЛЬЗОВАНИЯ МАШИНЫ

После работы, прежде чем покинуть машину:

- Поднимите боковые щетки с помощью рычага (4, Рис. С).
- Включите фильтр-вибратор с помощью переключателя (9, Рис. В).
- Опрокиньте бункер (20, Рис. С) (см. предыдущий раздел).
- Выньте ключ зажигания из замка (2, Рис. В).
- Включите стояночный тормоз согласно следующей процедуре:
 - Нажмите педаль (6, Рис. С), согласно необходимости, включите тормоз, повернув (7, Рис. С) из положения (7b) в положение (7a).
 - Отпустите педаль (6).

ТОЛКАНИЕ/БУКСИРОВКА МАШИНЫ

Для легкого толкания/буксировки выключенной машины выполните следующие действия:

- Откройте капот (10, Рис. С).
- Поверните переключатель (19, Рис. У) в положение "0" и закройте капот (10, Рис. С).
- Толкните или отбуксируйте машину.
- После толкания/буксировки машины поверните переключатель (19, Рис. У) в положение "I".

ДЛИТЕЛЬНЫЙ ПРОСТОЙ МАШИНЫ

Если машина не будет использоваться более 30 дней, выполните следующие действия:

- Проверьте, чтобы машина хранилась в сухом и чистом месте.
- Отсоедините коннектор аккумулятора (6, Рис. У).
- Слегка поднимите машину так, чтобы юбки, основная щетка и колеса не касались пола.
- Если установлено опциональное зарядное устройство (7, Рис. У), отсоедините положительную клемму (+) прямо с полюса аккумулятора (+).

ПЕРВЫЙ ПЕРИОД ИСПОЛЬЗОВАНИЯ

По окончании первого периода использования машины (первые 8 часов работы) необходимо выполнить следующие действия:

1. Проверьте затяжку крепежа и соединительных деталей машины.
2. Проверьте видимые детали на целостность и утечку.

ОБСЛУЖИВАНИЕ

Длительный срок службы машины и ее максимальная безопасность в эксплуатации обеспечиваются правильным и регулярным обслуживанием.

Следующая таблица содержит данные о плановом обслуживании. Указанные интервалы могут отличаться в зависимости от конкретных рабочих условий, которые определяются сотрудником, ответственным за техническое обслуживание.



ОСТОРОЖНО!

Для выполнения техобслуживания выключите машину (выньте ключа из замка зажигания) и, если необходимо, отсоедините аккумуляторы.

Кроме того, внимательно прочтите инструкции в разделе "Безопасность".

Все плановые или внеочередные работы по обслуживанию должны выполняться квалифицированным персоналом или авторизованным Сервисным Центром.

В данном Руководстве описаны лишь самые простые и обычные процедуры обслуживания.



ПРИМЕЧАНИЕ

Сведения о других процедурах техобслуживания, указанных в Таблице Планового Обслуживания, можно найти в особом Руководстве по обслуживанию, которое имеется в любом Сервисном Центре.

ТАБЛИЦА ПЛАНОВОГО ОБСЛУЖИВАНИЯ

Процедура	После доставки	Каждые 10 часов	Каждые 50 часов	Каждые 100 часов	Каждые 200 часов	Каждые 400 часов
Проверка уровня электролита в аккумуляторе						
Проверка и регулировка высоты основной щетки						
Очистка и проверка целостности пылевого фильтра						
Проверка высоты и действия клапанов						
Проверка работы фильтра-вибратора			(*)			
Проверка работы аварийного выключателя капота			(*)			
Осмотр приводного ремня основной щетки				(*)		
Проверка затяжки гаек и винтов				(*) (1)		
Проверка и регулировка ножного и стояночного тормоза				(*)		
Замена приводного ремня основной щетки					(*)	
Проверка и замена угольной щетки мотора приводной системы и главного мотора						(*)

(*): См. соответствующую процедуру в Руководстве по обслуживанию.

(1): И после первых 8 часов работы.

ПРОВЕРКА И РЕГУЛИРОВКА ВЫСОТЫ ОСНОВНОЙ ЩЕТКИ



ПРИМЕЧАНИЕ

Доступны щетки различной жесткости. Данная процедура применима к щеткам всех типов.

1. Проверьте, что основная высота находится на правильной высоте от пола, согласно следующей процедуре:
 - Выведите машину на горизонтальную поверхность.
 - Остановите машину и на несколько секунд включите вращение основной щетки.
 - Остановите и поднимите основную щетку, затем переместите машину на другое место.
 - Измерьте ширину отпечатка главной щетки (1, Рис. D) - она должна составлять от 2 до 4 см. Если отпечаток (1) не соответствует спецификациям, необходимо отрегулировать высоту щетки согласно процедуре, описанной в пункте 2.
2. Выведите машину на горизонтальную плоскость и нажмите стояночный тормоз (6 и 7, Рис. С).
3. Поверните ключ зажигания (2, Рис. В) в положение "0".
4. Ослабьте рычаги (1, Рис. Е) с обеих сторон машины.
5. С помощью рычагов (1, Рис. Е) сместите индикатор изменения высоты щетки (2) с обеих сторон машины по мере необходимости и закрутите рычаги (1). Индикатор (2) должен быть в одинаковом положении с обеих сторон машины; максимальная допустимая разница составляет 2 метки для получения отпечатка (1, Рис. D) шириной от 2 до 4 см, как описано в п. 1.
6. Прделайте шаг 1 снова, чтобы проверить на верной ли высоте от земли находится щетка.
7. Если щетка слишком изношена и ее дальнейшая регулировка невозможна, замените щетку, как указано в следующем разделе.



ВНИМАНИЕ!

Слишком большой отпечаток (более 4 см) основной щетки может привести к сбою в работе машины и перегреву движущихся частей, сокращая срок службы машины. Будьте осторожны при проведении упомянутых выше проверок и всегда используйте машину только в соответствии с указанными условиями.

ЗАМЕНА ОСНОВНОЙ ЩЕТКИ



ПРИМЕЧАНИЕ

Доступны щетки различной жесткости. Данная процедура применима к щеткам всех типов.



ВНИМАНИЕ!

При замене боковых щеток рекомендуется надевать защитные перчатки, так как в щетине могут застрять режущие остатки мусора.

1. Выведите машину на горизонтальную плоскость и нажмите стояночный тормоз (6 и 7, Рис. С).
2. Поверните ключ зажигания (2, Рис. В) в положение "0".
3. Ослабьте рычаги (1, Рис. Е) с обеих сторон машины.
4. Сместите индикаторы изменения высоты щетки (2, Рис. Е), пока щетка не достигнет максимального расстояния от земли. Закрутите рычаги (1).
5. На левой стороне машины ослабьте рычаг (3, Рис. Е).
6. Снимите дверцу щетки (1, Рис. F), выдавив ее наружу из фиксаторов (2).
7. Снимите щетку (1, Рис. G).
8. При установке новой щетки ее щетина должна быть расположена так, как указано на рисунке Н (вид сверху).
9. Установите новую щетку на машине и проверьте, чтобы ее отверстие (1, Рис. I) правильно село на соответствующую приводную ступицу (4, Рис. R). Убедитесь, что на приводной ступице нет грязи или случайно намотавшихся посторонних предметов (веревки, ткани и т.д.).
10. Установите дверцу щетки (1, Рис. F), нажав фиксаторы (2).
11. Закрутите рычаг (3, Рис. Е).
12. Проверьте и отрегулируйте высоту основной щетки, как указано в предыдущем разделе.

ПРОВЕРКА И РЕГУЛИРОВКА ВЫСОТЫ БОКОВОЙ ЩЕТКИ



ПРИМЕЧАНИЕ

Доступны щетки различной жесткости. Данная процедура применима к щеткам всех типов.

1. Проверьте высоту боковой щетки от земли согласно следующей процедуре:
 - Выведите машину на горизонтальную поверхность и опустите боковые щетки.
 - Остановите машину, опустите боковые щетки и на несколько секунд включите их вращение;
 - Остановите и поднимите боковые щетки, затем переместите машину на другое место и отключите ее.
 - Проверьте совпадает ли размер и направление отпечатка боковых щеток образца, показанному на рисунке (1 и 2, Рис. J).

Если отпечаток (1) не соответствует спецификациям, необходимо отрегулировать высоту щетки согласно процедуре, описанной в пункте 2.

2. Разблокируйте круглую гайку (36, Рис. С), повернув ее против часовой стрелки, затем поверните ручку (33), согласно необходимости, по часовой стрелке или против часовой стрелки, чтобы отрегулировать высоту щетки; затем заблокируйте ручку (33) круглой гайкой (36).
3. Повторите п. 1, чтобы проверить регулировку высоты боковой щетки над землей.
4. Если щетки слишком изношены, чтобы их регулировать, замените их так, как указано в следующем разделе.

ЗАМЕНА БОКОВОЙ ЩЕТКИ



ПРИМЕЧАНИЕ

Доступны щетки различной жесткости. Данная процедура применима к щеткам всех типов.



ВНИМАНИЕ!

При замене боковых щеток рекомендуется надевать защитные перчатки, так как в щетине могут застрять режущие остатки мусора.

1. Выведите машину на горизонтальную плоскость и нажмите стояночный тормоз (6 и 7, Рис. С).
2. Поверните ключ зажигания (2, Рис. В) в положение "0".
3. Вставьте руку внутрь боковой щетки и нажмите петли (1, Рис. К) внутрь. Затем выньте щетку (2), отсоединив ее от четырех штырьков (3).
4. Установите новую щетку, закрепив ее на штырьках (3) и на петлях (1).
5. Проверьте и отрегулируйте высоту боковой щетки, как указано в предыдущем разделе.

ОЧИСТКА И ПРОВЕРКА ЦЕЛОСТНОСТИ ЗАКРЫТОГО МЕШОЧНОГО ФИЛЬТРА



ПРИМЕЧАНИЕ

Кроме стандартных бумажных фильтров, применяются также полиэфирные фильтры. Описанная ниже процедура применима для всех типов фильтров.

1. Выведите машину на горизонтальную плоскость и нажмите стояночный тормоз (6 и 7, Рис. С).
 2. Поверните ключ зажигания (2, Рис. В) в положение "0".
 3. Снимите крючок бункера (21, Рис. С).
 4. Снимите бункер (20, Рис. С) с помощью ручки (22).
 5. Поверните ручку (1, Рис. L) вниз (примерно на 90°) и дайте раме фильтра (2) вывернуться наружу.
 6. Снимите пылевой фильтр (3).
 7. В подходящем месте на открытом воздухе прочистите фильтр, для чего встряхните его над горизонтальной и чистой поверхностью, и постучите по стороне (1, Рис. M), противоположной тканой проволочной сетке (2). Завершите очистку сжатым воздухом (3) с макс. давлением 6 бар, подавая воздух только со стороны, защищенной тканой проволочной сеткой (2), на минимальном расстоянии - 30 см.
- В зависимости от типа фильтра соблюдайте следующие указания:**
- Бумажный фильтр (стандартный): Не используйте для очистки воду или моющие средства - они могут повредить фильтр.
 - Полиэфирный фильтр (опция): См. указания по очистке, приведенные выше. При необходимости для улучшения очистки разрешается промывать фильтр водой и моющими средствами, которые не дают пены. Это обеспечит лучшее качество очистки, но сокращает срок службы фильтра, который должен меняться чаще. Использование других моющих средств может повредить фильтр.
8. Проверьте, нет ли разрывов в корпусе фильтра.
 9. Если необходимо, очистите резиновое уплотнение отсека фильтра (4, Рис. L) по периметру и проверьте его целостность. При необходимости замените его.
 10. Соберите детали в обратной последовательности.



ПРИМЕЧАНИЕ

Соберите фильтр, чтобы тканая проволочная сетка (2, Рис. M) была направлена на вытяжной вентилятор (16, Рис. U).

ПРОВЕРКА ВЫСОТЫ И ДЕЙСТВИЯ ЮБКИ

1. Выведите машину на горизонтальную поверхность, пригодную для проверки высоты юбки. Включите стояночный тормоз (6 и 7, Рис. С).
2. Поверните ключ зажигания (2, Рис. В) в положение "0".

Проверка боковой юбки

1. Проверьте целостность боковых юбок (16 и 17, Рис. С). Замените юбки, если в них есть порезы (1, Рис. N) длиннее 20 мм или трещины (2) длиннее 10 мм (о замене юбки см. Руководство по обслуживанию).
2. Проверьте высоту боковой юбки (16 и 17, Рис. С) над землей: она должна быть в пределах 0 – 3 мм (Рис. О). Если необходимо, отрегулируйте высоту юбки следующим образом:

Левая юбка:

- Откройте капот машины (10, Рис. С) и установите опорный стержень (3, Рис. U).
- Ослабьте рычаг (3, Рис. E) и снимите левую дверцу щетки (1, Рис. F), толкая ее наружу для расцепления фиксаторов (2).
- Отрегулируйте высоту юбки (3, Рис. F), используя слоты (4).
- Соберите детали в обратной последовательности.

Правая юбка:

- Снимите основную щетку, как указано в соответствующем разделе.
- Снимите ремень (14, Рис. U) со шкива (15); для облегчения снятия поверните шкив (15), вращая вытяжной вентилятор (16) вручную.
- Снимите винты (27, Рис. С) и правую дверцу (26) вместе с ремнем (14, Рис. U). Отрегулируйте высоту юбки (1, Рис. S), используя слоты (2).
- Соберите детали в обратной последовательности.

Проверка передней и задней юбки

1. Снимите основную щетку, как указано в соответствующем разделе.
2. Проверьте целостность передней (1, Рис. R) и задней (2) юбок.
3. Замените юбки, если в них есть порезы (1, Рис. N) длиннее 20 мм или трещины (2) длиннее 10 мм (о замене юбки см. Руководство по обслуживанию).
4. Проверьте, чтобы:
 - Передняя юбка (1, Рис. R) слегка касалась земли и не отставала от нее (1, Рис. P).
 - Высота задней юбки (2, Рис. R) над землей была в пределах 0 - 3 мм (1, Рис. O).
5. Если необходимо, отрегулируйте высоту юбки с помощью слотов (3, Рис. R).
6. Нажмите педаль подъема передней юбки (8, Рис. С) и проверьте, чтобы передняя юбка (1, Рис. Q) вращалась вверх примерно на 90° (как показано на рисунке). Отпустите педаль и проверьте, чтобы юбка вернулась в исходное положение, а не оставалась в промежуточном положении. Если необходимо, посмотрите Руководство по обслуживанию относительно регулировки или замены управляющего троса передней юбки.
7. Соберите детали в обратной последовательности.

ПРОВЕРКА РАБОТЫ АВАРИЙНОГО ВЫКЛЮЧАТЕЛЯ КАПОТА

При включенном вытяжном вентиляторе приподнимите капот (10, Рис. С) - вентилятор должен сразу выключиться.

Если при открытии капота (10) вытяжной вентилятор не выключается, обратитесь в авторизованный Сервисный Центр или к Розничному продавцу.

ЗАРЯДКА АККУМУЛЯТОРОВ**ОСТОРОЖНО!**

При зарядке аккумулятора образуется взрывоопасный водородный газ.

Заряжайте аккумуляторы только в хорошо вентилируемых помещениях, вдали от открытого огня. Не курите во время зарядки аккумуляторов. Во время зарядки аккумуляторов капот должен оставаться всегда открытым.

**ОСТОРОЖНО!**

Будьте очень осторожны при зарядке аккумуляторов, т.к. возможна утечка электролита. Электролит является коррозионным веществом. При контакте с кожей или глазами, тщательно промойте их водой и обратитесь к врачу.

1. Выведите машину на горизонтальную плоскость и нажмите стояночный тормоз (6 и 7, Рис. С).
2. Поверните ключ зажигания (2, Рис. В) в положение "0".
3. Откройте капот машины (10, Рис. С) и установите опорный стержень (3, Рис. U).
4. (Только для ВЛАЖНЫХ аккумуляторов) проверьте уровень электролита внутри аккумуляторов. Если необходимо, долейте через колпачки (5, Рис. U). Для зарядки аккумулятора оставьте все колпачки (5) открытыми. Очистите, если необходимо, верхнюю поверхность аккумуляторов.
5. Зарядите аккумуляторы одним из следующих способов в зависимости от наличия электронного зарядного устройства (7, Рис. U) (опция).

Зарядка аккумуляторов с помощью внешнего зарядного устройства

1. Проверьте соответствие зарядного устройства с помощью Руководства по эксплуатации аккумулятора.
 - Номинальное напряжение зарядного устройства - 24 В.



ВНИМАНИЕ!
Используйте зарядное устройство, пригодное для типа установленных аккумуляторов.

2. Отсоедините коннектор аккумулятора (6, Рис. U) и подключите его к внешнему зарядному устройству.
3. Подсоедините зарядное устройство к электрической сети.
4. После зарядки отсоедините зарядное устройство от сети и коннектора аккумулятора (6, Рис. U).
5. (Только для ВЛАЖНЫХ аккумуляторов) проверьте уровень электролита внутри аккумуляторов и закройте все колпачки (5).
6. Снова подсоедините коннектор аккумулятора (6, Рис. U) к коннектору машину.
7. Уберите опорный стержень (3, Рис. U) и закройте капот (2); машина готова к использованию.

Зарядка аккумуляторов с помощью зарядного (опция)

1. (Только для ВЛАЖНЫХ аккумуляторов) проверьте уровень электролита внутри аккумуляторов. Если необходимо, долейте через колпачки (5, Рис. U). Для зарядки аккумулятора оставьте все колпачки (5) открытыми. По достижении правильного уровня, очистите, если необходимо, верхнюю поверхность аккумуляторов.
2. Подсоедините кабель зарядного устройства (8, Рис. U) к электрической сети.



ОСТОРОЖНО!
Проверьте, чтобы напряжение и частота, показанные на табличке с серийным номером машины (1, Рис. U) соответствовали значениям электрической сети.

3. Если зеленая сигнальная лампа (13, Рис. U) загорелась, аккумулятор заряжен.
4. Подробности о работе зарядного устройства (7, Рис. U) см. в Руководстве по использованию аккумулятора.
5. Отсоедините коннектор зарядного устройства (8, Рис. U) от электрической сети и поместите его в специальный корпус.
6. (Только для ВЛАЖНЫХ аккумуляторов) закройте все колпачки (5, Рис. U).
7. Уберите опорный стержень (3, Рис. U) и закройте капот (2); машина готова к использованию.



ПРИМЕЧАНИЕ
Если зарядное устройство подключено к сети, все функции машины автоматически блокируются.

ПРЕДОХРАНИТЕЛЬНЫЕ УСТРОЙСТВА

Машина оборудована следующими предохранительными устройствами.

КНОПКА АВАРИЙНОЙ ОСТАНОВКИ

Она расположена в легко доступном месте (12, Рис. В). Она останавливает все функции машины; эту кнопку следует нажимать в случае опасности. Для его переустановки, поверните по часовой стрелке.

АВАРИЙНЫЙ ВЫКЛЮЧАТЕЛЬ КАПОТА

Он срабатывает при открытом капоте машины: Он останавливает все функции машины. Если машина продолжает работу при открытом капоте, немедленно обратитесь в авторизованный Сервисный Центр или Розничному продавцу.

МИКРОПЕРЕКЛЮЧАТЕЛЬ В СИДЕНЬЕ ВОДИТЕЛЯ

Он расположен внутри водительского сиденья и блокирует систему управления машиной, если оператор не находится на месте водителя.

УСТРАНЕНИЕ НЕПОЛАДОК

Неполадка	Устранение
Машина не запускается при повороте переключателя зажигания в положение "I".	Проверьте, чтобы коннектор (6, Рис. U) аккумулятора был подключен надлежащим образом.
	Проверьте, закрыт ли капот (10, Рис. С).
	Проверьте целостность предохранителя F1 в блоке (9, Рис. U).
	Проверьте, чтобы опциональное зарядное устройство (7, Рис. U) было отключено от электрической сети.
Машина не движется после нажатия педали (5, Рис. С).	Убедитесь, что стояночный тормоз (6 и 7, Рис. С) опущен.
	Проверьте, чтобы переключатель (19, Рис. U) находился в положении "I".
	Проверьте, что приводная педаль (5, Рис. С) не нажимается при пуске машины с помощью переключателя зажигания (2, Рис. В), или когда оператор находится на водительском сиденье. Приводную педаль (5, Рис. С) следует нажимать только после того, как оператор сел на водительское место, а машина запущена.
Боковые щетки не работают.	Проверьте целостность предохранителя F6 в блоке (9, Рис. U).
Машина работает только в неподвижном положении, а при движении отключается, и загорается красная сигнальная лампа (3, Рис. В).	Зарядите аккумуляторы. Если неполадка не устранена, замените аккумуляторы.
Время автономной работы аккумулятора мало.	Установите аккумуляторы большей емкости (минимум 100 Ач. С5).



ПРИМЕЧАНИЕ

Если машина оснащена опциональным зарядным устройством, она не может работать, если оно не установлено на схему. При сбое в работе зарядного устройства обратитесь в авторизованный Сервисный Центр.

Дополнительные сведения можно найти в Руководстве по обслуживанию, которое имеется в любом Сервисном Центре Nilfisk-Advance.

УТИЛИЗАЦИЯ

Выводить машину из эксплуатации должен квалифицированный специалист по утилизации. Перед утилизацией машины снимите следующие материалы, которые подлежат надлежащей утилизации согласно действующему законодательству.

- Аккумуляторы
- Полиэфирный пылевой фильтр
- Основную и боковые щетки
- Электрические и электронные детали (*)
- Пластмассовые детали и шланги

(*) Особенно, при утилизации электрических и электронных деталей обращайтесь в ближайший центр Nilfisk-Advance.

ÚVOD	2
ÚČEL A OBSAH NÁVODU	2
CIEĽOVÁ SKUPINA	2
AKO ULOŽIŤ TENTO NÁVOD	2
OSVEDČENIE O ZHODE	2
IDENTIFIKAČNÉ ÚDAJE	2
OSTATNÉ INFORMAČNÉ NÁVODY	2
NÁHRADNÉ DIELY A ÚDRŽBA	2
ZMENY A VYLEPŠENIA	2
BEZPEČNOSŤ	3
SYMBOLY	3
VŠEOBECNÉ POKYNY	3
VYBALŔOVANIE/DODÁVKA	4
POPIS STROJA	5
PREVÁDZKOVÉ SCHOPNOSTI	5
DOHODNUTÉ OZNAČENIA	5
POPIS	5
TECHNICKÉ ÚDAJE	6
PRÍSLUŠENSTVO/DOPLNKOVÉ VYBAVENIE	7
POUŽITIE	8
KONTROLA BATÉRIÍ/NASTAVENIE NA NOVOM STROJI	8
NASTAVENIE MOKRÝCH (WET) A GÉLOVÝCH (GEL) BATÉRIÍ	9
PRED SPUSTENÍM STROJA	9
SPUSTENIE A ZASTAVENIE STROJA	9
PREVÁDZKA STROJA	10
VYPRÁZDŇOVANIE ZÁSOBNÍKA	10
PO POUŽITÍ STROJA	10
TLAČENIE/VLEČENIE STROJA	10
DLHODOBÉ ODTAVENIE STROJA	10
POČIATOČNÉ OBDOBIE POUŽÍVANIA	10
ÚDRŽBA	11
TABUĽKA PLÁNOVANEJ ÚDRŽBY	11
KONTROLA A NASTAVENIE VÝŠKY HLAVNEJ KEFY	12
VÝMENA HLAVNEJ KEFY	12
KONTROLA A NASTAVENIE VÝŠKY BOČNEJ KEFY	13
VÝMENA BOČNEJ KEFY	13
ČISTENIE A KONTROLA BEZCHYBNÉHO STAVU ZATVORENÉHO VRECOVÉHO FILTRA	13
KONTROLA VÝŠKY A FUNKČNOSTI OBRÚB	14
KONTROLA FUNKČNOSTI BEZPEČNOSTNÉHO SPÍNAČA KAPOTY	14
VÝMENA BATÉRIÍ	14
BEZPEČNOSTNÉ FUNKCIE	16
NÚDZOVÉ TLAČIDLO	16
BEZPEČNOSTNÝ SPÍNAČ KAPOTY	16
MIKROSPÍNAČ SEDADLA VODIČA	16
RIEŠENIE PROBLÉMOV	16
ZOŠROTOVANIE	16

ÚVOD

ÚČEL A OBSAH NÁVODU

Účelom tohto návodu je poskytnúť zákazníkovi všetky informácie potrebné na správne a bezpečné používanie stroja.

Obsahuje informácie o technických údajoch, prevádzke, uskladnení, údržbe, náhradných dieloch a bezpečnosti. Pred akýmkoľvek operáciami na stroji si obsluha a kvalifikovaní technici musia starostlivo prečítať tento návod. V prípade akýchkoľvek pochybností ohľadom výkladu pokynov alebo akýchkoľvek ďalších informácií sa láskavo obráťte na Nilfisk-Advance.

CIEĽOVÁ SKUPINA

Tento návod je určený pre obsluhu a technikov s potrebnou kvalifikáciou na údržbu stroja. Obsluha nesmie vykonávať operácie, ktoré sú vyhradené pre kvalifikovaných technikov. Výrobca nezodpovedá za škody spôsobené nedodržaním tohto zákazu.

AKO ULOŽIŤ TENTO NÁVOD

Návod na obsluhu a údržbu musí byť uložený v blízkosti stroja, vo vhodnom puzdre, v bezpečnej vzdialenosti od kvapalín alebo iných látok, ktoré by ho mohli poškodiť.

OSVEDČENIE O ZHODE

Na obrázku A je dokument osvedčujúci súlad konštrukcie zametacieho stroja s požiadavkami platných predpisov.



POZNÁMKA

Spolu s dokumentáciou stroja sa dodávajú dve kópie originálneho prehlásenia o zhode s ES.

IDENTIFIKAČNÉ ÚDAJE

Číslo modelu a výrobné číslo stroja sú uvedené na štítku (1, Obr. U) na ráme a sú čitateľné pri otvorenej kapote (10, Obr. C).

Ročník modelu stroja je zapísaný vo vyhlásení ES a je uvedený aj v podobe dvoch prvých číslic výrobného čísla stroja.

Tieto informácie sú užitočné pri objednávaní náhradných dielov stroja. Do nasledujúcej tabuľky si zapíšte identifikačné údaje stroja pre prípadné použitie v budúcnosti.

Model STROJA
Výrobné číslo STROJA

OSTATNÉ INFORMAČNÉ NÁVODY

- Návod na použitie elektronickej nabíjačky batérií (ak je namontovaná na stroji), ktorý tvorí neodlučiteľnú súčasť tohto návodu
- Okrem neho sú k dispozícii aj nasledujúce návody:
 - Zoznam náhradných dielov (dodávaných so strojom)
 - Servisný návod je k nahliadnutiu v Servisných strediskách Nilfisk-Advance

NÁHRADNÉ DIELY A ÚDRŽBA

Všetky potrebné postupy pri prevádzke, údržbe a opravách musia vykonávať kvalifikovaní pracovníci alebo Servisné strediská spoločnosti Nilfisk-Advance, ktorých zoznam je uvedený na konci tohto návodu. Používajte výhradne originálne náhradné diely a príslušenstvo.

S požiadavkami na servis alebo s objednávkami náhradných dielcov a príslušenstva sa obracajte na Servisné strediská spoločnosti Nilfisk-Advance a uveďte model stroja a výrobné číslo.

ZMENY A VYLEPŠENIA

Nilfisk-Advance neustále zdokonaľuje svoje výrobky a vyhradzuje si právo uskutočňovať zmeny a vylepšenia podľa vlastného uváženia bez toho, aby bola povinná uskutočňovať takéto zmeny a vylepšenia na strojoch, ktoré boli predané v minulosti.

Akékoľvek zmeny a/alebo doplnenia príslušenstva musia byť schválené a uskutočnené výrobcom.

BEZPEČNOSŤ

Ďalej uvedené symboly označujú potenciálne nebezpečné situácie. Vždy si starostlivo prečítajte tieto informácie a prijmite všetky nevyhnutné bezpečnostné opatrenia na ochranu osôb a majetku.

Pri predchádzaní úrazom má rozhodujúci význam spolupráca obsluhujúceho personálu stroja. Žiadny program na prevenciu úrazovosti nie je efektívny bez absolútnej spolupráce osoby zodpovednej za prevádzku stroja. Väčšina úrazov, ktoré sa môžu v továrni pri práci alebo pri pohybe vyskytnúť sú spôsobené nedodržaním najzákladnejších pravidiel obozretnosti. Starostlivá a obozretná obsluha je najlepšou zárukou proti vzniku úrazov a má rozhodujúci význam pri úspešnej realizácii akéhokolvek programu prevencie.

SYMBOLY



NEBEZPEČENSTVO!

Označuje nebezpečnú situáciu s nebezpečenstvom smrteľného úrazu pre obsluhu.



VAROVANIE!

Označuje potenciálne nebezpečenstvo úrazu osôb.



UPOZORNENIE!

Označuje nutnosť obozretnosti alebo poznámku súvisiacu s dôležitými alebo užitočnými funkciami. Osobitnú pozornosť venujte odsekom označeným týmto symbolom.



POZNÁMKA

Naznačuje, že pre vykonaním akejkoľvek činnosti je potrebné konzultovať používateľskú príručku.

VŠEOBECNÉ POKYNY

Ďalej v texte sú uvedené osobitné varovania a upozornenia, informujúce o potenciálnom nebezpečenstve ohrozenia osôb a stroja.



NEBEZPEČENSTVO!

- Pred akoukoľvek údržbou alebo opravou vyberte kľúč z vypínača motora a odpojte batérie.
- Tento stroj môžu obsluhovať iba kvalifikovaní a oprávnení pracovníci. Stroj nemôžu obsluhovať deti ani telesne postihnutí.
- Batérie udržiavajte v bezpečnej vzdialenosti od iskier, otvoreného ohňa alebo rozžeravených materiálov. Počas bežnej prevádzky sa uvoľňujú výbušné plyny.
- Pri prácach v blízkosti elektrických dielov sa nesmú nosiť šperky.

- Pod zdvihnutým strojom sa nesmie pracovať, ak nie je bezpečne upevnený.
- Nepracujte so strojom v blízkosti jedovatých, nebezpečných, horľavých a/alebo výbušných prachov, kvapalín alebo výparov.
- Počas nabíjania batérie sa vytvára vysoko výbušný vodíkový plyn. Počas nabíjania batérie nechajte kapotu otvorenú a nabíjanie vykonávajte len v dobre vetraných priestoroch a v bezpečnej vzdialenosti od otvoreného ohňa.



VAROVANIE!

- Pred akoukoľvek údržbou alebo opravou si starostlivo prečítajte všetky tieto pokyny.
- Podniknite všetky bezpečnostné opatrenia potrebné na predchádzanie zachyteniu vlasov, šperkov a voľného odevu do pohyblivých častí stroja.
- Počas nabíjania batérií nefajčite.
- Skôr, ako pripojíte batériu do elektrickej siete skontrolujte, či je frekvencia a napätie uvedené v Príručke zhodné s údajmi elektrickej siete.
- Nenabíjajte batérie ak je kábel alebo koncovka nabíjačky batérií poškodená. Ak stroj nepracuje tak ako by mal, bol poškodený, nechali ste ho vonku alebo spadol do vody, vráťte ho servisného strediska.
- Stroj neťahajte alebo ho neprenášajte za kábel nabíjačky batérií a kábel nabíjačky nikdy nepoužívajte ako rukoväť. Nezatvárajte dvere na kábli nabíjačky batérií alebo neťahajte kábel nabíjačky batérií okolo ostrých hrán alebo rohov. Neprechádzajte strojom cez kábel nabíjačky batérií.
- Kábel nabíjačky batérií udržiavajte v bezpečnej vzdialenosti od zahrievaných povrchov.
- Aby ste znížili riziko požiaru, zásahu elektrickým prúdom alebo zranenia, nenechávajte stroj počas zapojenia bez dozoru.
- Aby ste sa vyhlí úrazu elektrickým prúdom, nevystavujte stroj dažďu. Stroj skladujte vo vnútorných priestoroch.
- Nedovoľte deťom hrať sa s týmto strojom. Pri používaní tohto stroja v blízkosti detí je potrebné dávať zvýšený pozor na ich bezpečnosť.
- Tento stroj používajte len v súlade s týmto návodom. Používajte len výrobcom odporúčané príslušenstvo.
- Nenechávajte stroj bez obsluhy s vloženým kľúčom zapalovania a nezatahnutou parkovacou brzdou.
- Stroj nepoužívajte na povrchoch s vyšším sklonom ako je sklon uvedený na stroji.

- Neumývajte stroj priamym prúdom vody ani žieravými prípravkami. Tento typ strojov nečistite pomocou stlačeného vzduchu.
- Stroj nepoužívajte vo veľmi prašnom prostredí.
- Pri používaní tohto stroja buďte opatrný, aby ste nespôsobili škodu iným osobám, predovšetkým deťom.
- Skladovacia teplota musí byť v rozsahu 0°C – +40°C.
- Prevádzková teplota stroja musí byť v rozsahu 0°C – +40°C.
- Relatívna vlhkosť musí byť 30% až 95%.
- Vždy chráňte stroj pred slnkom, dažďom a zlým počasím, ako pri prevádzke tak aj v nečinnosti.
- Tento stroj nepoužívajte ako prepravné vozidlo.
- Nenechávajte v činnosti kľuky, keď sa stroj nepohybuje, aby sa predišlo poškodeniu podlahy.
- V prípade požiaru nepoužívajte vodný hasiaci prístroj, ale práškový hasiaci prístroj.
- Nenarážajte do regálov ani do lešení, hlavne ak hrozí riziko pádu predmetov.
- Pracovnú rýchlosť nastavte tak, aby vyhovovala charakteru podlahy.
- Predchádzajte zastaveniu pohybu stroja otočením kľúčika v zapalovaní do polohy „0“ a predchádzajte stláčaniu núdzového tlačidla skôr, ako sa stroj zastavil, a to uvoľnením plynového pedála alebo zatlačením brzdy pedála.
- Nemanipulujte svojvoľne s bezpečnostnými prvkami a dôkladne dodržiavajte bežné údržbové pokyny.
- Neodstraňujte ani neupravujte štítky pripevnené na stroji.
- V prípade chybného chodu stroja skontrolujte, či nie je spôsobený nedostatočnou údržbou. Inak požiadajte o pomoc kvalifikovaných pracovníkov autorizovaného servisného strediska.
- V prípade výmeny niektorých súčiastok, používajte len **ORIGINÁLNE** náhradné diely od autorizovaného obchodného zástupcu alebo maloobchodného predajcu.
- Správnu a bezpečnú prevádzku stroja zabezpečíte, ak necháte vykonať plánovanú údržbu, popísanú v príslušnej kapitole tohto návodu, oprávnenými osobami alebo oprávneným Servisným strediskom.
- Stroj sa musí zneškodniť v prísnom súlade s platnými predpismi, pretože obsahuje toxické a škodlivé látky (batérie, oleje, a pod.), ktoré sa podľa platných noriem musia likvidovať v špecializovaných strediskách (pozri kapitolu „Zošrotovanie“).
- Ak sa stroj používa v súlade s pokynmi, vibrácie nespôsobia nebezpečné situácie. Stupeň vibrácií stroja je nižší ako 2,5 m/s² (98/37/EEG-EN-1033/1995-EN 1032).
- Ak sú na stroji namontované olovené batérie (WET), nenakláňajte stroj viac ako 30° z jeho horizontálnej polohy, aby z nich nevytiekla vysoko žieravá kyselina. V prípade potreby naklonenia stroja kvôli vykonaniu údržby, vyberte batérie.

VYBALOVANIE/DODÁVKA

Po dodaní starostlivo skontrolujte, či nebol stroj a jeho obal pri preprave poškodený. Ak zistíte zjavné poškodenie, stroj nerozbaľujte a nechajte ho skontrolovať Prepravcom, ktorý ho doručil. Ihneď kontaktuje Prepravcu a predložte mu žiadosť o náhradu škody.

Skontrolujte, či stroj obsahuje nasledujúce prvky.

Technická dokumentácia:

- Návod na použitie a údržbu zametacieho stroja
- Príručka na obsluhu elektronickej nabíjačky batérií (ak je súčasťou dodávky)
- Zoznam náhradných dielov

POPIS STROJA

PREVÁDZKOVÉ SCHOPNOSTI

Zametačiaci stroj bol navrhnutý a skonštruovaný na použitie kvalifikovanými osobami na čistenie (prostredníctvom zametania a odsávania) hladných a pevných podlahových krytím v súkromných a priemyselných prostrediach a na zbieranie prachu a ľahkého odpadu v bezpečných prevádzkových podmienkach.

DOHODNUTÉ OZNAČENIA

Pokyny v tomto Návode označujúce pohyby dopredu, dozadu, polohy vpredu, vzadu, vľavo alebo vpravo sú popísané vzhľadom na polohu obsluhy, to znamená v sedadle vodiča s rukami na ovládacej rukoväti (1, Obr. C).

POPIS

Ovládací panel (Pozri Obr. B)

1. Ľavý ovládací panel
2. Spínač zapalovania
3. Svetelná dióda označujúca vybitú batériu (červená)
4. Dióda upozorňujúca na vybitú batériu do polovice (žltá)
5. Svetelná dióda označujúca nabitú batériu (zelená)
6. Obrazovka
7. Tlačidlo výberu obrazovky: počítadlo motohodín/počítadlo hodín a minút/napätie batérie (V)
8. Klaksón
9. Prepínač s nasledujúcimi funkciami:
 - v strednej polohe: vypnutý
 - zatlačený vpredu (zaistený): spustí hlavnú kefu a ventilátor odsávania
 - zatlačený vzadu (zaistený): zapne vytriasač filtra
10. Ručný spínač systému odsávania (doplňkové vybavenie)
11. Spínač pracovného svetla (doplňkové vybavenie)
12. Tlačidlo núdzového stavu
13. Upevňovacie skrutky ovládacieho panela
14. Pravý ovládací panel
15. Nastavovacia páka sklonu stĺpika riadenia

Vonkajší pohľad (Pozri Obr. C)

1. Volant
2. Ovládací panel
3. Páka spustenia/vypnutia odsávania
4. Páka zdvíhania/spúšťania bočnej kefy
5. Pedál pojazdu dopredu/dozadu
6. Pedál prevádzkovej brzdy
7. Páka parkovacej brzdy (účinná na prednom kolese)
- 7a. Zatiahnutá brzda
- 7b. Uvoľnená brzda
8. Pedál zdvíhania prednej obruby
9. Držiak na nádoby
10. Kapota
11. Zadné kolesá na pevnej osi
12. Predné hnacie a riadiace koleso
13. Pravá bočná kefa
14. Ľavá bočná kefa
15. Hlavná kefa
16. Ľavý bočný kryt
17. Pravý bočný kryt
18. Predná zásterka
19. Zadná zásterka
20. Zásobník
21. Západka zásobníka na smeti
22. Držadlo zásobníka
23. Ľavé dvierka hlavnej kefy
24. Ľavý nastavovací kolík výšky hlavnej kefy
25. Pravý nastavovací kolík výšky hlavnej kefy
26. Pravé dvierka hlavnej kefy
27. Upevňovacie skrutky pravých dvierok hlavnej kefy
28. Maják (sa vždy zapne po otočení spínača do polohy "I") (doplňkové vybavenie)
29. Sedadlo vodiča s bezpečnostným mikrospínačom
30. Dodatočný otvor pre sústavu ručného odsávania (doplňkové vybavenie)
31. Nastaviteľný stĺpik riadenia
32. Pracovný svetlomet (doplňkové vybavenie)
33. Nastavovací kolík výšky bočnej kefy
34. Páka nastavenia polohy sedadla v pozdĺžnom smere
35. Sústava ručného odsávania (doplňkové vybavenie)
36. Nastavovacia prstencová matica kolíka na nastavenie výšky bočnej kefy

**Priestor pod kapotou
(Pozri Obr. U)**

1. Štítok s výrobným číslom/technickými údajmi/osvedčením ES
2. Kapota (otvorená)
3. Tyčka držiaka kapoty
4. Batérie
5. Uzávery batérie (pre MOKRÉ batérie)
6. Konektor batérií
7. Elektronická nabíjačka batérií (voliteľná)
8. Prepojovací kábel nabíjačky batérií
9. Skrinka pre lamelové poistky (príslušenstvo)
10. Poistka systému pojazďového obvodu
11. Poistka motora hlavnej kefy/nasávacieho ventilátora
12. Prepínač medzi olovenou (WET) alebo gélovou (GEL) batériou nachádzajúci sa na voliteľnej elektronickej nabíjačke batérií
13. Svetelná dióda označujúca nabitú batériu (zelená)
14. Remeň hlavnej kefy
15. Kladka pohonu hlavnej kefy
16. Ventilátor odsávania
17. Hlavný motor
18. Sústava ručného odsávania (doplnkové vybavenie)
19. Prepínač pre tlačenie stroja
20. Nákresy zapojenia batérie

TECHNICKÉ ÚDAJE

Všeobecné	Hodnoty
Dĺžka stroja	1.255 mm
Šírka stroja (bez bočných kief)	795 mm
Výška stroja	1.155 mm
Šírka čistenia (s/bez bočných kief)	1.000/600 mm
Minimálna výška od terénu (bez zásteriek)	40 mm
Minimálny polomer otáčania	983 mm
Veľkosť hlavnej kefy	Ø 265 mm x 600 mm
Veľkosť bočnej kefy	Ø 420 mm
Predné hnacie a riadiace koleso	Ø 200 x 50 mm
Zadné kolesá	Ø 250 x 50 mm
Hmotnosť stroja (bez batérií)	143,89 kg
Maximálna rýchlosť pohybu dopredu/dozadu	5,5 km/h / 4,4 km/h
Maximálna stúpanosť	2%
Obsah zásobníka	40 litrov
Motor hlavnej kefy a sacieho ventilátora	600 W
Motory bočných kief	60 W
Motor pohonného systému	400 W
Motor vytriasača filtra	12 W
Akustický tlak (A Lpa)	71,6 dB(A)

Batérie	Hodnoty
Napätie batérií	24 V
Štandardná batéria	Olovená (WET), s kyselinovým elektrolytom
Doplnková batéria	Gélová (GEL), hermetická
Kapacita batérií	100 – 240 Ah C5
Maximálna veľkosť priestoru pre batérie	357x375x385 mm

Odsávanie prachu a filtrovanie	Hodnoty
Papierový prachový filter, 5-10 µm	3 m ²
Podtlak v priestore hlavnej kefy	18,3 mm H ₂ O

Nákres elektrického pripojenia

(pozri Obr. V)

BAT:	Batérie
BE1:	Maják
BZ1:	Výstražný zvukový signál spätného chodu
C1:	Konektor batérií
CH1:	Nabíjačka batérií
EB1:	Počítadlo motohodín a obrazovka napätia batérie
EB2:	Elektronická doska systému pojazdu
ES0:	Štartovacie relé
ES1:	Spínač hlavnej kefy
ES2:	Relé vytriasača filtra
ES3:	Spínač manuálneho systému odsávania
FA:	Poistka hlavnej kefy/nasávacieho ventilátora
FL:	Poistka elektrického plošného spoja pohonného systému (3 A)
FT:	Poistka pohonného systému
F1:	Hlavná poistka (obvod spínača zapaľovania) (25 A)
F2:	Poistka motora vytriasača filtra (25 A)
F3:	Poistka systému ručného odsávania (40 A) (doplňkové vybavenie)
F4:	Poistka akustického výstražného signálu (klaksónu) a majáka (10 A) (doplňkové vybavenie)
F5:	Poistka pracovného svetlometu (10 A) (doplňkové vybavenie)
F6:	Poistka motora bočnej kefy (10 A)
HN1:	Klaksón
K1:	Spínač zapaľovania
L1:	Pracovný svetlomet (doplňkové vybavenie)
M1:	Motor na pohon hlavnej kefy
M2:	Motor pohonného systému
M3:	Motor vytriasača filtra
M4:	Motor pravej bočnej kefy
M5:	Motor ľavej bočnej kefy
M6:	Motor systému ručného odsávania (doplňkové vybavenie)
P1:	Vypínač klaksónu
R1:	Regulátor rýchlosti pohonu
SWC:	Bezpečnostný spínač kapoty
SWS:	Tlačidlo núdzového stavu
SW1:	Spínač hlavnej kefy, ventilátora odsávania a vytriasača filtra
SW2:	Sedadlo vodiča s bezpečnostným mikrospínačom
SW3:	Mikrospínač pojazdu dopredu/dozadu
SW4:	Mikrospínač bočnej kefy
SW5:	Spínač pohonného systému
SW6:	Ručný spínač systému odsávania (doplňkové vybavenie)
SW7:	Spínač pracovného svetla

Farebné označenie

BK:	Čierna
BU:	Modrá
BN:	Hnedá
GN:	Zelená
GY:	Sivá
OG:	Oranžová
PK:	Ružová
RD:	Červená
VT:	Fialová
WH:	Biela
YE:	Žltá

Elektrické poistky

Nasledujúce poistky sa nachádzajú pod kapotou (10, Obr. C):

- Poistky, ktoré môžete vynulovať stlačením príslušného tlačidla:
 - Poistka pohonného systému (11, Obr. U)
 - Poistka motora hlavnej kefy/nasávacieho ventilátora (10, Obr. U)
- Lamelové poistky, chránené priesvitným plastovým krytom (9, Obr. U), chrániace nasledujúce obvody:
 - F1 poistka (25 A): Hlavná poistka (obvod spínača zapaľovania)
 - F2 poistka (25 A): Motor vytriasača filtra
 - F3 poistka (40 A): Sústava ručného odsávania (doplňkové vybavenie)
 - F4 poistka (10 A): Akustický výstražný signál (klaksón) a maják
 - F5 poistka (10 A): Pracovný svetlomet (doplňkové vybavenie)
 - F6 poistka (10 A): Motory bočných kief
 - F7 poistka (25 A): Voľné
 - F8 poistka (10 A): Voľné
- Na elektrickom plošnom spoji pohonného systému sa nachádza nasledujúca poistka:
 - Poistka elektrického plošného spoja pohonného systému (3 A)

PRÍSLUŠENSTVO/DOPLŇKOVÉ VYBAVENIE

Okrem štandardného vybavenia možno stroj vybaviť nasledujúcim príslušenstvom/doplňkovým vybavením, v závislosti od konkrétneho použitia stroja:

- Gélové batérie
- Elektronická nabíjačka batérií
- Hlavná kefa a bočné kefy s tvrdšími alebo mäkšími štetinami
- Antistatický polyesterový alebo polyesterový prachový filter BIA C
- Manuálny sací systém
- Pracovné svetlomety
- Maják
- Obruby z rôznych materiálov

Ďalšie informácie o doplnkovom príslušenstve Vám na požiadanie poskytne autorizovaný predajca.

POUŽITIE



VAROVANIE!

Na niektorých miestach stroja sú nalepené štítky, ktoré označujú:

- NEBEZPEČENSTVO
- VAROVANIE
- UPOZORNENIE
- POZNÁMKA

Pri čítaní návodu si musí obsluha všimnúť predovšetkým význam týchto symbolov.

Tieto štítky zo žiadneho dôvodu nezakrývajte a v prípade poškodenia, ich okamžite nahraďte.

KONTROLA BATÉRIÍ/NASTAVENIE NA NOVOM STROJI

Na prevádzku stroja je potrebná jedna 12 V batéria alebo dve 6 V batérie pripojené podľa nákresov (20, Obr. U).

Stroj môže byť dodaný v jednom z nasledujúcich režimov:

a. MOKRÉ alebo GÉLOVÉ batérie sú už nainštalované v stroji

1. Otvorte kapotu stroja (10, Obr. C) a zaistite ju držiakom kapoty (3, Obr. U), potom skontrolujte, či sú batérie pripojené k stroju pomocou konektora (6, Obr. U).
2. Uvoľnite podporný držiak a zatvorte kapotu. Skontrolujte, či je kapota správne zatvorená (stroj vyzerá ako na Obr. C).
3. Vložte kľúč do spínača zapaľovania (2, Obr. B) a otočte ho do polohy "II" (pedál (5, Obr. C) nestláčajte), potom ho uvoľnite. Ak sa rozsvieti zelené výstražné svetlo (5, Obr. B), batérie sú pripravené na použitie. Ak sa rozsvieti žlté (4, Obr. B) alebo červené (3, Obr. B) výstražné svetlo, je potrebné batérie nabiť (viď postup v kapitole Údržba).

b. MOKRÉ batérie sa namontované v stroji, ale neobsahujú elektrolytický roztok

1. Otvorte kapotu stroja (10, Obr. C) a zaistite ho držiakom kapoty (3, Obr. U).
2. Odstráňte všetky uzávery batérie (5, Obr. U).



VAROVANIE!

Počas používania kyseliny sírovej buďte opatrní, pretože je leptavá. V prípade kontaktu kyselinového roztoku s pokožkou alebo očami, opláchnite postihnuté miesto výdatným prúdom vody a zavolajte lekára.

Batérie je potrebné naplňať v dobre vetranom priestore.

Používajte ochranné rukavice.

3. Články (alebo prvky) batérie naplňte kyselinou sírovou určenou pre batérie (hustota od 1,27 do 1,29 Kg pri 25 °C) v súlade s pokynmi uvedenými v Návode na obsluhu a údržbu batérií. Správne množstvo kyseliny sírovej je uvedené v Návode na obsluhu a údržbu batérií.
4. Nechajte batériu chvíľku oddýchnuť a naplňte ju kyselinou sírovou v súlade s pokynmi uvedenými v Návode na obsluhu a údržbu batérií.
5. Batérie nabite (pozri postup v kapitole o Údržbe).

c. Bez batérií

1. Kúpte príslušné batérie (Pozri Technické údaje a nákresy (20, Obr. U)). Vhodné batérie vyberte a nechajte namontovať u kvalifikovaných maloobchodných predajcov batérií.
2. Montáž batérií.
3. Pozrite si stroj a nabíjačku batérie (ak sa dodala) podľa typu vložených batérií a podľa postupu zobrazeného v nasledujúcom odseku.

NASTAVENIE MOKRÝCH (WET) A GÉLOVÝCH (GEL) BATÉRIÍ

V závislosti od typu batérií (MOKRÉ alebo GÉLOVÉ) nastavte elektronický plošný spoj stroja a nabíjačky batérií (ak sa dodala) podľa nasledujúceho postupu:

1. Prestavte spínač zapaľovania (2, Obr. B) do polohy „0“.
2. Otvorte kapotu (10, Obr. C) a zaistite ju držiakom kapoty (3, Obr. U).

Nastavenie stroja

Stroj je od výroby nastavený na olovené (WET) batérie. Ak sa nastavenie zhoduje s druhom batérií namontovaných na vašom stroji, pokračujte v nasledujúcom odseku, v opačnom prípade vykonajte nasledujúce postupy:

- Odpojte konektor batérie (6, Obr. U).
- Odstráňte skrutky (13, Obr. B) a opatrne vyberte ovládací panel (14).
- Prepojovací mostík (1, Obr. T) zapojte do konektorov GEL (3) pre gélové batérie.
- Opatrne nainštalujte ovládací panel a utiahnite skrutky (14, Obr. B).
- Znovu pripojte konektor batérie (6, Obr. U).

Nastavenie nabíjačky batérií

1. Otočte výberový spínač (12, Obr. U) na WET (MOKRÉ) alebo GEL (GÉLOVÉ) podľa typu batérií.
2. Batérie nabite (pozri postup v kapitole o Údržbe).

PRED SPUSTENÍM STROJA



UPOZORNENIE!

Skontrolujte, či nie sú otvorené žiadne dvierka alebo kapota, a či je stroj v bezchybnom prevádzkovom stave.

Skontrolujte, či je zásobník (20, Obr. C) správne zatvorený.

Ak ste stroj po preprave ešte nepoužili, skontrolujte, či boli odstránené všetky bloky použité pri preprave.

SPUSTENIE A ZASTAVENIE STROJA

Štartovanie stroja

1. Sadnite si do sedadla vodiča (29, Obr. C) a ak je potrebné vytvoriť ľahší prístup do stroja, potlačte páku (15, Obr. B) a potlačte stĺpik riadenia (31, Obr. C) smerom dopredu.
2. Páku (15, Obr. B) zatlačte dopredu a nakloňte stĺpik riadenia (31, Obr. C) dopredu alebo dozadu, aby ste dosiahli pohodlnú polohu. Potom uvoľnite páku (15, Obr. B) a uzamknite stĺpik riadenia.
3. Bez toho, aby ste stlačili pedál pohybu (5, Obr. C), otočte spínač zapaľovania (2, Obr. B) do polohy "II", potom ho uvoľnite; spínač sa vráti späť do polohy "I". Skontrolujte, či sa rozsvieti zelené výstražné svetlo (5, Obr. B) (batéria nabitá). Ak sa rozsvieti žlté alebo červené výstražné svetlo (3 alebo 4, Obr. B), otočte kľúč zapaľovania naspäť do polohy "0", potom batérie nabite (pozri príslušný postup v kapitole o Údržbe).
4. Ručnú brzdu uvoľnite podľa nasledujúceho postupu:
 - Zatlačte pedál (6, Obr. C) a otočte páku (7, Obr. C) z polohy (7a) do polohy (7b).
 - Uvoľnite pedál (6).
5. S rukami na volante premiestnite stroj na pracovnú plochu, stlačením pedálu (5, Obr. C) na prednej strane na pohyb dopredu a na zadnej strane na pohyb dozadu. Rýchlosť jazdy môžete meniť z nulovej na maximálnu zvyšovaním tlaku na pedál (5, Obr. C).



POZNÁMKA

Sedadlo (29, Obr. C) je vybavené bezpečnostným snímačom, ktorý umožňuje pohyb stroja pomocou pedálu (5, Obr. C), len ak obsluha sedí v sedadle vodiča.

6. Stlačením tlačidla (9, Obr. B) dopredu zapnete hlavnú kefu a ventilátor odsávania.
7. Páku (3, Obr. C) zapnete systém odsávania.
8. Spúšťaním páky (4, Obr. C), spustíte bočné kefy (13 a 14).



POZNÁMKA

Bočné kefy (13 a 14, Obr. C) môžete zdvíhať alebo spúšťať aj za jazdy. Bočné kefy sa neotáčajú, ak sú vo zdvihnutej polohe, ale otáčajú sa, ak sú spustené v prevádzkovej polohe.

9. Začnite zametať, otáčaním volantu (1, Obr. C) a ovládaním pohybu stroja smerom dopredu stlačením pedálu (5).

Zastavenie stroja

1. Stroj zastavíte uvoľnením pedálu (5, Obr. C). Ak je potrebné stroj náhle zastaviť, stlačte zároveň pedál prevádzkovej brzdy (6, Obr. C). V prípade núdze, stlačením núdzového tlačidla (12, Obr. B) stroj okamžite zastavíte. Núdzové tlačidlo (12) vypnete otočením v smere hodinových ručičiek.



VAROVANIE!

Predchádzajte zastaveniu pohybu stroja otočením kľúčika v zapalovaní do polohy „0“ a predchádzajte stlačaniu núdzového tlačidla skôr, ako sa stroj zastavil, a to uvoľnením plynového pedála alebo zatlačením brzdového pedála.

2. Pomocou páky (4), zdvihnite bočné kľe (13 a 14, Obr. C).
3. Hlavnú kefu a ventilátor odsávania zastavíte otočením spínača (9, Obr. B) do (strednej) polohy "0".
4. Stroj vypnete otočením spínača zapalovania (2, Obr. B) do polohy „0“.
5. Ručnú brzdú zatiahnite podľa nasledujúceho postupu:
 - Zatlačte pedál (6, Obr. C) a podľa potreby potom zatiahnite brzdú otočením páky (7, Obr. C) z polohy (7b) do polohy (7a).
 - Uvoľnite pedál (6).

PREVÁDZKA STROJA

1. Vyhybajte sa zastavovaniu stroja na dlhší čas v tej istej polohe a s otáčajúcimi sa kefami: môže to spôsobiť nežiaduce poškodenie podlahy.
2. Ľahké a rozmerné smeti môžete pozbierať nadvihnutím prednej obruby stlačením tlačidla (8, Obr. C); nezabudnite, že keď je predná obruba nadvihnutá, výkon odsávania klesá.



VAROVANIE!

Počas prevádzky na vlhkých podlahách je dôležité vypnúť sústavu odsávania pomocou páky (3, Obr. C), aby ste zabránili poškodeniu prachového filtra.

3. Aby sa zaručila správna funkcia stroja, prachový filter musí byť podľa možnosti čo najčistejší. Aby ste udržali prachový filter počas zametania čistý, vypnite sústavu odsávania pomocou páky (3, Obr. C), potom nakrátko stlačte tlačidlo vytriasača filtra (9, Obr. B). Počas tohto úkonu sa hlavný motor a ventilátor odsávania automaticky zastavia. Po vyčistení filtra, zatlačte spínač (9, Obr. B) dopredu, čím opäť zapnete hlavnú kefu a sústavu odsávania a potom opätovne začnete v zameraní. Počas bežnej prevádzky opakujte tento úkon približne každých 10 minút (v závislosti od prašnosti čisteného priestoru).



POZNÁMKA

Ak je prachový filter upchatý, a/alebo ak je zásobník plný, stroj už nemôže ďalej zberať prach a nečistoty.

4. Zásobník (20, Obr. C) je potrebné vyprázdniť po každom pracovnom cykle a vždy, keď je plný (pozri postup v nasledujúcom odseku).

VYPRÁZDŇOVANIE ZÁSObNÍKA

1. Uvoľnením pedála pohonu stroj zastavíte.
2. Prestavte spínač zapalovania (2, Obr. B) do polohy „0“.
3. Odstráňte západku (21, Obr. C) potiahnutím za spodný koniec.
4. Pomocou rukoväte (22, Obr. C) vyberte zásobník na smeti (20) a vyprázdňte ho do špeciálneho kontajnera.
5. Zásobník vložte naspäť a upevnite ho pomocou západky (21).
6. Stroj je pripravený na ďalšiu prevádzku.

PO POUŽITÍ STROJA

Po skončení bežnej prevádzky, pred opustením stroja:

- Pomocou páky (4, Obr. C) zdvihnite bočné kľe.
- Pomocou spínača (9, Obr. B) zapnite striasač filtra.
- Vyprázdňte zásobník (20, Obr. C) (pozri predchádzajúci odsek).
- Vyberte kľúč zo spínača zapalovania (2, Obr. B).
- Ručnú brzdú zatiahnite podľa nasledujúceho postupu:
 - Zatlačte pedál (6, Obr. C) a podľa potreby potom zatiahnite brzdú otočením páky (7, Obr. C) z polohy (7b) do polohy (7a).
 - Uvoľnite pedál (6).

TLAČENIE/VLEČENIE STROJA

Stroj môžete ľahko tlačiť/vliecť, ak je vypnutý. Postupujte nasledovne:

- Otvorte kapotu (10, Obr. C).
- Otočte spínač (19, Obr. U) do polohy "0" a zatvorte kapotu (10, Obr. C).
- Teraz môžete stroj tlačiť alebo vliecť.
- Po skončení tlačenia/vlečenia stroja, otočte spínač (19, Obr. U) do polohy "I".

DLHODOBÉ OdstAVENIE STROJA

Ak sa stroj nejde používať dlhšie ako 30 dní, postupujte nasledujúcim spôsobom:

- Skontrolujte, či je skladovací priestor stroja suchý a čistý.
- Odpojte konektor batérie (6, Obr. U).
- Stroj mierne nadvihnite, aby sa obruby, hlavná kefa a kolesá nedotýkali podlahy.
- Ak je na stroji namontovaná voliteľná nabíjačka batérií (7, Obr. U), odpojte kladnú koncovku batérie (+) priamo od pólu (+) batérie .

POČIATOČNÉ OBDOBIE POUŽÍVANIA

Po počiatočnom období používania (prvých 8 hodín) sa musia uskutočniť nasledujúce operácie:

1. Skontrolujte, či sú správne dotiahnuté upevňovacie a spojovacie diely stroja.
2. Skontrolovať stav a tesnosť viditeľných častí stroja.

ÚDRŽBA

Maximálnu životnosť stroja a maximálnu prevádzkovú bezpečnosť dosiahnete správnou a pravidelnou údržbou. V nasledujúcej tabuľke je uvedená plánovaná údržba. Uvedené intervaly môžu závisieť od príslušných pracovných podmienok, ktoré musí definovať osoba zodpovedná za údržbu.

**VAROVANIE!**

Pred tým, ako začnete vykonávať údržbové úkony (vyberte kľúč zo spínača zapalovania) a prípadne odpojte batérie.

Okrem toho si starostlivo prečítajte aj pokyny uvedené v odseku **Bezpečnosť**.

Všetky operácie pri bežnej i mimoriadnej údržbe musia robiť kvalifikovaní pracovníci alebo autorizované Servisné stredisko. Tento návod popisuje iba najjednoduchšie a najčastejšie postupy údržby.

**POZNÁMKA**

Ostatné pracovné postupy údržby, ktoré sú súčasťou Tabuľky plánovanej údržby, nájdete v špeciálnom Návoде na údržbu, ktorý je k dispozícii k nahliadnutiu v každom Servisnom stredisku.

TABUĽKA PLÁNOVANEJ ÚDRŽBY

Postup	Po dodaní	Po každých 10 hodinách	Po každých 50 hodinách	Po každých 100 hodinách	Po každých 200 hodinách	Po každých 400 hodinách
Skontrolovať hladinu elektrolytu v batérii						
Kontrola a nastavenie výšky hlavnej kefy a bočných kief						
Čistenie a kontrola neporušenosti prachového filtra						
Kontrola výšky a funkčnosti zásteriek						
Kontrola funkčnosti vytriasača filtra			(*)			
Kontrola funkčnosti bezpečnostného spínača kapoty			(*)			
Vizuálna kontrola hnacieho remeňa hlavnej kefy				(*)		
Skontrolovať dotiahnutie matíc a skrutiek				(*) (1)		
Kontrola a nastavenie prevádzkovej a parkovacej brzdy				(*)		
Výmena hnacieho remeňa hlavnej kefy					(*)	
Kontrola a výmena uhlíkových kefiiek hlavného motora a systému motora pojazdu						(*)

(*): Príslušný pracovný postup nájdete v Servisnej príručke.

(1): A po prvých 8 zábehových hodinách.

KONTROLA A NASTAVENIE VÝŠKY HLAVNEJ KEFY**POZNÁMKA**

V našej ponuke nájdete kefy rôznych tvrdostí. Tento postup platí pre všetky typy kief.

1. Skontrolujte, či je hlavná kefa v správnej výške nad podlahou. Postup:
 - Prejdite so strojom na rovný podklad.
 - Nechajte stroj v nehybnom stave otáčať niekoľko sekúnd hlavnú kefu.
 - Zastavte a zdvihnite hlavnú kefu, potom pohnite so strojom.
 - Skontrolujte, či je stopa po hlavnej kefe (1, Obr. D) po celej dĺžke kefy široká 2 až 4 cm. Ak stopa (1) nezodpovedá uvedeným údajom, je potrebné nastaviť výšku kefy, pomocou postupu popísaného v kroku 2.
2. Premiestnite stroj na rovný povrch a zatlačte brzdový pedál (6 a 7, Obr. C).
3. Prestavte spínač zapalovania (2, Obr. B) do polohy „0“.
4. Uvoľnite kolíky (1, Obr. E) na oboch stranách stroja.
5. Pomocou kolíkov (1, Obr. E) nastavte, na oboch stranách stroja, ukazovateľ výšky kefy (2) podľa potreby a nakoniec utiahnite kolíky (1). Ukazovateľ (2) musí byť v rovnakej polohe na oboch stranách stroja; maximálny povolený rozdiel na dosiahnutie stopy (1, Obr. D) popísanej v kroku 1 (2 - 4 cm) je 2 drážky.
6. Opäť vykonajte kroky 1 a skontrolujte, či je hlavná kefa v správnej výške od podlahy.
7. Ak je kefa príliš opotrebovaná a nedá sa už nastaviť, vymeňte ju podľa pokynov uvedených v nasledujúcom odseku.

**UPOZORNENIE!**

Nadmerná stopa (širšia ako 4 cm) hlavnej kefy môže viesť k poruchám stroja a prehrievaniu pohyblivých častí a tým k zníženiu životnosti stroja.

Pri vykonávaní vyššie uvedených kontrol buďte mimoriadne opatrní a stroj používajte len v súlade s uvedenými podmienkami.

VÝMENA HLAVNEJ KEFY**POZNÁMKA**

V našej ponuke nájdete kefy rôznych tvrdostí. Tento postup platí pre všetky typy kief.

**UPOZORNENIE!**

Pri výmene bočných kief sa odporúča používať ochranné rukavice, pretože medzi štetinami môžu byť ostré nečistoty.

1. Premiestnite stroj na rovný povrch a zatlačte brzdový pedál (6 a 7, Obr. C).
2. Prestavte spínač zapalovania (2, Obr. B) do polohy „0“.
3. Uvoľnite kolíky (1, Obr. E) na oboch stranách stroja.
4. Ukazovatele výšky kefy nastavte (2, Obr. E) do polohy, v ktorej kefa dosiahne maximálnu vzdialenosť od povrchu. Kolíky utiahnite (1).
5. Uvoľnite kolík na ľavej strane stroja (3, Obr. E).
6. Odstráňte dvierka kefy (1, Obr. F), stlačte ich smerom nadol, čím odistíte držiaky (2).
7. Demontujte kefu (1, Obr. G).
8. Nová kefa sa musí nainštalovať s radmi štetín ohnutými v smere uvedenom na obrázku H (pohľad zhora).
9. Na stroj nainštalujte novú kefu a skontrolujte, že jej otvor (1, Obr. I) správne zapadá do príslušného hnacieho náboja (4, Obr. R). Skontrolujte, či na hnacom náboji nie sú namotané nečistoty alebo cudzie predmety (povrazy, handry a pod.).
10. Kryt kefy namontujte (1, Obr. F) tak, že zaistíte držiaky (2).
11. Utiahnite kolík (3, Obr. E).
12. Skontrolujte a nastavte výšku hlavnej kefy, podľa popisu v predchádzajúcom odseku.

KONTROLA A NASTAVENIE VÝŠKY BOČNEJ KEFY**POZNÁMKA**

V našej ponuke nájdete kefy rôznych tvrdostí. Tento postup platí pre všetky typy kief.

1. Skontrolujte výšku bočnej kefy nad podlahou podľa nasledujúceho postupu:
 - Stroj premiestnite na rovný povrch a bočné kefy spustte do pracovnej polohy.
 - Stroj nechajte v nehybnom stave, spustíte bočné kefy a nechajte ich niekoľko sekúnd otáčať sa;
 - Zastavte a zdvihnite bočné kefy, potom pohnite so strojom a vypnite ho.
 - Skontrolujte veľkosť a smer stôp zanechaných bočnými kefami podľa obrázku (1 a 2, Obr. J).

Ak stopa (1) nezodpovedá uvedeným údajom, je potrebné nastaviť výšku kefy, pomocou postupu popísaného v kroku 2.

2. Prstencovú maticu (36, Obr. C) odomknite tak, že ju otočíte proti smeru hodinových ručičiek a potom podľa potreby otočte gombík (33) v smere hodinových ručičiek alebo proti smeru hodinových ručičiek, aby ste nastavili výšku kefy; potom gombík uzamknite (33) pomocou prstencovej matice (36).
3. Znova zopakujte krok 1 a skontrolujte správne nastavenie výšky bočnej kefy nad podlahou.
4. Ak sú kefy príliš opotrebované a nedajú sa nastaviť, vymeňte ich podľa popisu v nasledujúcom odseku.

VÝMENA BOČNEJ KEFY**POZNÁMKA**

V našej ponuke nájdete kefy rôznych tvrdostí. Tento postup platí pre všetky typy kief.

**UPOZORNENIE!**

Pri výmene bočných kief sa odporúča používať ochranné rukavice, pretože medzi štetinami môžu byť ostré nečistoty.

1. Premiestnite stroj na rovný povrch a zatlačte brzdový pedál (6 a 7, Obr. C).
2. Prestavte spínač zapaľovania (2, Obr. B) do polohy „0“.
3. Vložte ruku do kefy a stlačte dve protiľahlé poistky (1, Obr. K) smerom k sebe a potom potlačte kefu (2) smerom nadol, čím ju stiahnete zo štvorkolíkového držiaka (3).
4. Namontujte novú kefu do stroja, usadte ju to kolíkov (3) a zaistite poistkami (1).
5. Skontrolujte a nastavte výšku bočnej kefy, podľa popisu v predchádzajúcom odseku.

ČISTENIE A KONTROLA BEZCHYBNÉHO STAVU ZATVORENÉHO VRECOVÉHO FILTRA**POZNÁMKA**

Okrem štandardného papierového filtra sa dodávajú aj polyesterové filtre. Nasledujúci postup platí pre filtre všetkých typov.

1. Premiestnite stroj na rovný povrch a zatlačte brzdový pedál (6 a 7, Obr. C).
2. Prestavte spínač zapaľovania (2, Obr. B) do polohy „0“.
3. Uvoľnite západku zásobníka (21, Obr. C).
4. Pomocou rukoväte (22, Obr. C) vyberte zásobník (20).
5. Rukoväť filtra (1, Obr. L) otočte smerom nadol (približne 90°) a nechajte rám filtra (2) otočiť smerom od vonku.
6. Vyberte prachový filter (3).
7. Filter čistite vo vhodnom priestore vonku potriasaním v horizontálnej polohe a poklepávaním na strane (1, Obr. M), oproti drôtenej sieťke (2). Čistenie dokončíte stlačením vzduchom (3) s tlakom max. 6 barov. Toto čistenie je možné použiť len zo strany chránenej drôtenou sieťkou (2) zo vzdialenosti najmenej 30 cm.

V závislosti od typu filtra, majte na zreteli nasledujúce upozornenia:

 - Papierový filter (štandardný): Nepoužívajte na jeho čistenie vodu ani čistiace prostriedky; filter sa môže poškodiť.
 - Polyesterový filter (doplňkové vybavenie): Pri čistení dodržiavajte hore uvedené pokyny. Na zvýšenie účinnosti čistenia je dovolené premyť filter v prípade potreby vodou a nepeniacimi čistiacimi prostriedkami. Toto čistenie zvyšuje kvalitu čistenia alebo znižuje životnosť filtra, ktorý budete musieť meniť častejšie. Používaním nevhodných čistiacich prostriedkov sa filter môže poškodiť.
8. Skontrolujte, či nie je teleso filtra roztrhnuté.
9. V prípade potreby vyčistite gumové tesnenie priestoru pre filter (4, Obr. L) po obvode a skontrolujte jeho bezchybný stav. Podľa potreby ho vymeňte.
10. Namontujte ho opačným postupom ako pri odstraňovaní.

**POZNÁMKA**

Filter namontujte s drôtenou sieťkou (2, Obr. M) otočenou k prednej časti stroja (16, Obr. U).

KONTROLA VÝŠKY A FUNKČNOSTI OBRÚB

1. Prejdite strojom na rovnú plochu, ktorá je vhodná na kontrolovanie výšky obruby. Zatahnite parkovaciu brzdu (6 a 7, Obr. C).
2. Prestavte spínač zapalovania (2, Obr. B) do polohy „0“.

Kontrola bočnej obruby

1. Skontrolujte stav bočnej obruby (16 a 17, Obr. C). Ak majú obruby trhliny (1, Obr. N) väčšie ako 20 mm alebo praskliny (2) väčšie ako 10 mm, treba ich vymeniť (pokyny na výmenu obrúb nájdete v Servisnej príručke).
2. Skontrolujte, či je výška bočnej obruby (16 a 17, Obr. C) od podlahy medzi 0 - 3 mm (Obr. O). V prípade potreby nastavte výšku obruby nasledujúcim spôsobom:

Ľavá obruba:

- Otvorte kapotu (10, Obr. C) a zaistite ju držiakom kapoty (3, Obr. U).
- Uvoľnite kolík (3, Obr. E) a odstráňte ľavé dvierka kefy (1, Obr. F), stlačte ich smerom von, čím uvoľníte držiaky (2).
- Výšku obruby (3, Obr. F) nastavte pomocou jej otvorov (4).
- Namontujte ho opačným postupom ako pri odstraňovaní.

Pravá obruba:

- Demontujte hlavnú kefu podľa popisu uvedeného v príslušnom odseku.
- Odstráňte remeň (14, Obr. U) z kladky (15); na uľahčenie demontovania, otáčajte kladkou (15) ručným otáčaním ventilátora (16).
- Odstráňte skrutky (27, Obr. C) a pravé dvierka (26) spolu s remeňom (14, Obr. U). Výšku obruby (1, Obr. S) nastavte pomocou jej otvorov (2).
- Namontujte ho opačným postupom ako pri odstraňovaní.

Kontrola prednej a zadnej obruby

1. Demontujte hlavnú kefu podľa popisu uvedeného v príslušnom odseku.
2. Skontrolujte stav prednej (1, Obr. R) a zadnej (2) obruby.
3. Ak majú obruby trhliny (1, Obr. N) väčšie ako 20 mm alebo praskliny (2) väčšie ako 10 mm, treba ich vymeniť (pokyny na výmenu obrúb nájdete v Servisnej príručke).
4. Skontrolujte či:
 - Predná obruba (1, Obr. R) sa jemne dotýka podlahy alebo či nie je od podlahy vzdialená (1, Obr. P).
 - Výška zadnej obruby (2, Obr. R) od podlahy je medzi 0 - 3 mm (1, Obr. O).
5. V prípade potreby nastavte výšku obruby pomocou jej otvorov (3, Obr. R).
6. Stlačte pedál zdvíhania prednej obruby (8, Obr. C) a skontrolujte, či sa predná obruba (1, Obr. Q) otočila o 90° (podľa nákresu na obrázku); uvoľnite pedál a skontrolujte, či nezostala v strednej polohe, ale vrátila sa do pôvodnej polohy. V prípade potreby si pozrite nastavenie alebo výmenu ovládacieho lanka prednej obruby v Servisnej príručke.
7. Namontujte ho opačným postupom ako pri odstraňovaní.

**KONTROLA FUNKČNOSTI
BEZPEČNOSTNÉHO SPÍNAČA KAPOTY**

Pri zapnutom ventilátore odsávania, mierne otvorte kapotu (10, Obr. C) a skontrolujte, či sa ventilátor okamžite vypne. Ak sa po otvorení kapoty (10) ventilátor odsávania nevyhne, kontaktujte autorizované Servisné stredisko alebo maloobchodného predaju.

VÝMENA BATÉRIÍ**VAROVANIE!**

Počas nabíjania batérie sa vytvára vysoko výbušný vodíkový plyn. Batérie nabíjajte len v dobre vetraných priestoroch a v bezpečnej vzdialenosti od otvoreného ohňa. Počas nabíjania batérií nefajčite. Počas nabíjania batérií vždy nechajte otvorenú kapotu.

**VAROVANIE!**

Buďte mimoriadne opatrní počas nabíjania batérií, pretože kvapalina môže z batérií presakovať. Kyselinový roztok v batérii je žieravý. V prípade kontaktu kyselinového roztoku s pokožkou alebo očami, opláchnite postihnuté miesto výdatným prúdom vody a zavolajte lekára.

1. Premiestnite stroj na rovný povrch a zatlačte brzdový pedál (6 a 7, Obr. C).
2. Prestavte spínač zapalovania (2, Obr. B) do polohy „0“.
3. Otvorte kapotu (10, Obr. C) a zaistíte ju držiakom kapoty (3, Obr. U).
4. (Iba pre MOKRÉ batérie) skontrolujte úroveň elektrolytu v batériách. V prípade potreby doplňte kvapalinu cez uzávery (5, Obr. U).
Z dôvodu nabíjania batérie nechajte všetky kryty otvorené (5).
V prípade potreby očistite horný povrch batérií.
5. Nabíte batérie jedným z nasledujúcich spôsobov, v závislosti od použitia elektronickej nabíjačky batérií (7, Obr. U) (doplnkové vybavenie).

Nabíjanie batérií s vonkajšou nabíjačkou batérií

1. Skontrolujte, či je nabíjačka vhodná pre daný druh batérií, podľa Návodu na obsluhu nabíjačky batérií.
– Menovité napätie nabíjačky batérií je 24 V.



UPOZORNENIE!

Použite nabíjačku batérií vhodnú pre daný druh namontovaných batérií.

2. Odpojte konektor batérií (6, Obr. U) a pripojte ho do vonkajšej nabíjačky batérií.
3. Nabíjačku batérií pripojte do elektrickej siete.
4. Po nabíjaní, odpojte nabíjačku batérií z elektrickej siete a od konektora batérií (6, Obr. U).
5. (Len pre MOKRÉ batérie) skontrolujte hladinu elektrolytu vo vnútri batérií a zatvorte všetky uzávery (5).
6. Znova pripojte konektor batérie (6, Obr. U) do konektora stroja.
7. Uvoľnite držiak kapoty (3, Obr. U) a zatvorte kapotu (2); stroj je pripravený na použitie.

Nabíjanie batérií pomocou nabíjačky batérií (voliteľná)

1. (Iba pre MOKRÉ batérie) skontrolujte úroveň elektrolytu v batériách. V prípade potreby doplňte kvapalinu cez uzávery (5, Obr. U). Z dôvodu nabíjania batérie nechajte všetky kryty otvorené (5). Po doplnení elektrolytu na požadovanú hladinu, vyčistite, v prípade potreby, horný povrch batérií.
2. Kábel nabíjačky batérií (8, Obr. U) pripojte do elektrickej siete.



VAROVANIE!

Skontrolujte, či napätie a frekvencia uvedené na štítku s výrobným číslom (1, Obr. U) zodpovedajú hodnotám elektrickej siete.

3. Ak zhasne zelené výstražné svetlo (13, Obr. U), batérie sú nabité.
4. Ďalšie informácie o prevádzke nabíjačky batérií (7, Obr. U) nájdete v Návode na obsluhu nabíjačky batérií.
5. Konektor nabíjačky batérií (8, Obr. U) z elektrickej siete a umiestnite ho do príslušného držiaka.
6. (Len pre MOKRÉ batérie) zatvorte všetky uzávery (5, Obr. U).
7. Uvoľnite držiak kapoty (3, Obr. U) a zatvorte kapotu (2); stroj je pripravený na použitie.



POZNÁMKA

Ak je nabíjačka batérií pripojená do elektrickej siete, všetky funkcie stroja sa automaticky vypnú.

BEZPEČNOSTNÉ FUNKCIE

Stroj je vybavený nasledujúcimi bezpečnostnými funkciami.

NÚDZOVÉ TLAČIDLO

Nachádza sa na ľahko dostupnom mieste (12, Obr. B). V prípade tiesne sa musí stlačiť, aby sa zastavili všetky funkcie stroja.

Tento vypínač vynulujete otočením v smere hodinových ručičiek.

BEZPEČNOSTNÝ SPÍNAČ KAPOTY

Tento spínač sa spustí po otvorení kapoty stroja: Zastaví všetky funkcie stroja.

Ak stroj pokračuje v prevádzke po otvorení kapoty, okamžite kontaktujte autorizované Servisné stredisko alebo Predajcu.

MIKROSPÍNAČ SEDADLA VODIČA

Tento spínač sa nachádza vo vnútri sedadla vodiča a bráni pojazdovému systému v prevádzke, ak sa obsluha nenachádza v sedadle vodiča.

RIEŠENIE PROBLÉMOV

Problém	Oprava
Otočením kľúča do polohy "II" stroj neštartuje.	Skontrolujte, či je konektor batérií (6, Obr. U) správne pripojený.
	Skontrolujte, či je zatvorená kapota (10, Obr. C).
	Skontrolujte stav poistky F1 v skrinke (9, Obr. U).
	Skontrolujte, či je doplnková nabíjačka batérií (7, Obr. U) odpojená z elektrickej siete.
Stroj sa po stlačení pedálu (5, Obr. C) nehýbe.	Skontrolujte, či bola uvoľnená parkovacia brzda (6 a 7, Obr. C).
	Skontrolujte, či je spínač (19, Obr. U) v polohe "I".
	Skontrolujte, či pedál pre jazdu (5, Obr. C) sa nestlačil zatiaľ, čo sa stroj štartoval pomocou kľúčika v zapaľovaní (2, Obr. B) alebo zatiaľ, čo obsluhujúci pracovník sedel na sedadle pre obsluhujúceho pracovníka. Pedál pre jazdu (5, Obr. C) sa môže stlačiť len potom, čo si obsluhujúci pracovník sadol na sedadlo pre obsluhujúceho pracovníka a stroj sa naštartoval.
Bočné kely nepracujú.	Skontrolujte stav poistky F6 v skrinke (9, Obr. U).
Stroj pracuje len v nehybnom stave, v opačnom prípade sa vypne a rozblíka sa červené výstražné svetlo (3, Obr. B).	Nabite batérie. Ak sa tým problém nevyrieši, vymeňte batériu.
Batéria je príliš slabá.	Namontujte batérie s vyššou kapacitou (min. 100 Ah C5).



POZNÁMKA

Ak je stroj vybavený voliteľnou nabíjačkou batérií, stroj nie je možné používať, ak nie je nabíjačka namontovaná. V prípade nesprávnej činnosti nabíjačky batérií, kontaktujte autorizované Servisné stredisko.

Ďalšie informácie nájdete v servisnej príručke, ktorá je k dispozícii v každom servisnom stredisku spoločnosti Nilfisk-Advance.

ZOŠROTUVANIE

Stroj je potrebné zošrotovať v špecializovanom zariadení. Pred zošrotovaním stroja vyberte nasledujúce materiály, ktoré sa musia správne likvidovať podľa platných zákonov.

- Batérie
- Polyesterový prachový filter
- Hlavnú kefu a bočné kely
- Elektrické a elektronické súčasti (*)
- Plastové diely a rúrky

(*) Pri šrotovaní elektrických a elektronických dielov sa obráťte na najbližšie stredisko spoločnosti Nilfisk-Advance.

UVOD	2
NAMEN IN VSEBINA PRIROČNIKA	2
CILJ	2
KAKO PRIROČNIK HRANITI	2
IZJAVA O SKLADNOSTI	2
IDENTIFIKACIJSKI PODATKI	2
DRUGI REFERENČNI PRIROČNIKI	2
NADOMESTNI DELI IN VZDRŽEVANJE	2
SPREMEMBE IN IZBOLJŠAVE	2
VARNOST	3
SIMBOLI	3
SPLOŠNA NAVODILA	3
RAZPAKIRANJE/DOSTAVA	4
OPIS STROJA	5
OBRATOVALNE ZMOŽNOSTI	5
DOGOVORI	5
OPIS	5
TEHNIČNI PODATKI	6
DODATNA OPREMA/MOŽNOSTI	7
UPORABA	8
PREVERJANJE AKUMULATORJA/MONTAŽA NA NOVI STROJ	8
NASTAVLJANJE SVINČEVEGA (WET) ALI GEL-AKUMULATORJA	9
PRED ZAGONOM STROJA	9
ZAGON IN ZAUSTAVITEV STROJA	9
OBRATOVANJE STROJA	10
PRAZNJENJE VSIPNIKA ZA ODPADKE	10
PO KONČANI UPORABI STROJA	10
POTISKANJE/VLEKA STROJA	10
DALJŠE MIROVANJE STROJA	10
PRVO OBDOBJE UPORABE	10
VZDRŽEVANJE	11
TABELA NAČRTOVANIH VZDRŽEVALNIH DEL	11
PREVERJANJE IN NASTAVLJANJE VIŠINE GLAVNE KRATAČE	12
MENJAVA GLAVNE KRATAČE	12
PREVERJANJE IN NASTAVLJANJE VIŠINE STRANSKE KRATAČE	13
MENJAVA STRANSKE KRATAČE	13
ČIŠČENJE VEČDELNEGA FILTRA IN PREVERJANJE NEPOŠKODOVANOSTI	13
PREVERJANJE VIŠINE IN DELOVANJA LOPUTE	14
PREVERJANJE DELOVANJA VARNOSTNEGA STIKALA POKROVA	14
POLNJENJE AKUMULATORJEV	14
VARNOSTNE FUNKCIJE	16
ZASILNI GUMB	16
VARNOSTNO STIKALO POKROVA	16
MIKROSTIKALO NA VOZNIKOVEM SEDEŽU	16
ISKANJE NAPAK	16
ZBIRANJE ODPADNIH DELOV	16

UVOD

NAMEN IN VSEBINA PRIROENIKA

Ta priroènik nudi stranki vse potrebne informacije za pravilno uporabo stroja na varen in avtonomen naèin.

V priroènik so vkljuèeni tehnièni podatki, informacije o delovanju, skladišèenju, vzdrževanju, nadomestnih delih in varnosti.

Pred izvajanjem postopkov na stroju morajo delavci in usposobljeni tehniki pozorno prebrati ta priroènik. Èe ste v dvomih glede vsebine navodil ali potrebujete dodatne informacije, se obrnite na izdelovalca.

CILJ

Priroènik je namenjen upravljavcu stroja in usposobljenim tehnikom za pomoè pri vzdrževanju stroja.

Uporabniki ne smejo izvajati nalog, ki so predvidene za usposobljene tehnike. Podjetje Nilfisk Advance ne odgovarja za škodo, ki je posledica neupoštevanja te prepovedi.

KAKO PRIROÈNIK HRANITI

PRIROÈNIK za uporabo in vzdrževanje je treba hraniti v bližini stroja, v ustreznem ovoju, stran od tekoèin in drugih snovi, ki ga lahko poškodujejo.

IZJAVA O SKLADNOSTI

Slika A prikazuje dokumentacijo, ki dokazuje, da je stroj za pometanje izdelan v skladu z veljavno zakonodajo.

**POMNI!**

Dva izvoda originalne izjave ES o skladnosti sta priložena tehnièni dokumentaciji.

IDENTIFIKACIJSKI PODATKI

Model stroja in serijska številka sta oznaèena na plošèici (1, slika U) na okvirju in ju vidite, èe dvignete pokrov (10, slika C). Letnik modela stroja je oznaèen v izjavi ES in tudi s prvima dvema ciframa serijske številke stroja.

To informacijo potrebujete pri naroèanju nadomestnih delov stroja. V tabelo spodaj vpišite identifikacijske podatke o stroju in bencinskem motorju za kasnejše sklicevanje.

Model STROJA
Serijska številka STROJA

DRUGI REFERENÈNI PRIROÈNIKI

- Priroènik za uporabo elektronskega akumulatorskega polnilnika (èe je na voljo) je del tega priroènika
- Na voljo pa so še naslednji priroèniki:
 - Seznam nadomestnih delov (priloženo stroju)
 - Priroènik za servisiranje (na voljo v pooblašèenih servisnih centrih podjetja Nilfisk-Advance)

NADOMESTNI DELI IN VZDRŽEVANJE

Vse potrebne postopke obratovanja, vzdrževanja in popravil morajo izvajati kvalificirani delavci oziroma servisni centri Nilfisk-Advance seznam na koncu tega priroènika. Dovoljena je le uporaba originalnih nadomestnih delov in dodatkov. Za servis in naroèilo nadomestnih delov ter dodatkov poklièite Nilfisk-Advance in navedite model in serijsko številko stroja.

SPREMEMBE IN IZBOLJŠAVE

Podjetje Nilfisk-Advance neprestano izboljšuje svoje izdelke in si pridruže pravico do sprememb in izboljšav brez predhodne objave in obveznosti, da te spremembe vpelje tudi v predhodno prodane izdelke.

Vse spremembe in/ali montažo dodatne opreme odobri in opravi podjetje Nilfisk-Advance.

VARNOST

Naslednji simboli označujejo potencialno nevarne situacije. Upoštevajte navodila in ustrezno ukrepajte, tako da zaščitite ljudi in lastnino.

Sodelovanje uporabnika stroja je bistven dejavnik pri preprečevanju poškodb. Preventivni programi so učinkoviti le, če je oseba, ki je odgovorna za stroj, pripravljena sodelovati. Večina potencialnih nesreč v tovarni, med delom ali premikanjem, je posledica neupoštevanja osnovnih pravil v zvezi s preudarnim ravnanjem. Previden in preudaren upravljavec stroja je najboljša zagotovilo, da ne bo prihajalo do nesreč, in obenem predstavlja osnovo za uspešno izvršitev programa za preprečevanje nesreč.

SIMBOLI



NEVARNOST!

Označuje situacijo, ki predstavlja nevarnost za življenje delavca.



OPOZORILO!

Označuje potencialno nevarnost telesnih poškodb.



POZOR!

Namig o previdnosti oziroma opomba v zvezi s pomembnimi in uporabnimi funkcijami. Posebej skrbno preberite poglavja, ki so označena s tem simbolom.



POMNI!

Označuje, da je treba pred izvajanjem postopka prebrati ustrezno poglavje v priročniku za uporabnika.

SPLOŠNA NAVODILA

Specifična opozorila in namigi, ki označujejo potencialne nevarnosti za ljudi in stroj kot sledi.



NEVARNOST!

- Pred začetkom vzdrževanja/popravil vzemite ključ za vžig iz stikala za vklop/izklop motorja in izključite akumulatorje.
- Stroj lahko uporabljajo le ustrezno usposobljeni in pooblašeni delavci. Stroja ne smejo uporabljati otroci in invalidi.
- V bližini akumulatorjev preprečite iskrenje in odprt ogenj ter odstranite žareče materiale. Med normalnim obratovanjem se sprošajo eksplozivni plini.
- Za delo v bližini električnih komponent odstranite ves nakit.

- Ne delajte pod dvignjenim strojem, če ta ni varno pritrjen.
- Stroja ne uporabljajte v bližini toksičnih, nevarnih, vnetljivih in/ali eksplozivnih praškov, tekočin oziroma hlapov.
- Pri polnjenju akumulatorja se tvori zelo eksploziven vodikov plin. Med polnjenjem akumulatorja mora biti pokrov odprt, prostor, v katerem se izvaja postopek, pa dobro zračen, stran od odprtega ognja.



OPOZORILO!

- Pred začetkom vzdrževalnih del ali popravil natančno preberite vsa navodila za vzdrževanje/popravila.
- Ustrezno ukrepajte in preprečite, da bi se lasje, nakit ali ohlapna oblačila ujeli med premikajoče dele stroja.
- Med polnjenjem akumulatorjev ne kadite.
- Preden povežete akumulatorski polnilnik na električno omrežje, se prepričajte, da sta frekvenca in napetost, kot označeni v priročniku, enaki omrežni napetosti.
- Akumulatorjev ne poskušajte polniti, če je poškodovan kabel ali vtič polnilnika. Če naprava ne deluje pravilno, je poškodovana, ste jo pustili zunaj, ali je padla v vodo, jo odpeljite v servisni center.
- Stroja ne vlecite ali prenašajte za kabel akumulatorskega polnilnika; v nobenem primeru kabel akumulatorskega polnilnika ni roč. Pazite, da kabla ne priprete z vrati in ga ne vlecite po ostrih robovih in kotih. Pazite, da s strojem ne vozite po kablu akumulatorskega polnilnika.
- Kabla akumulatorskega polnilnika ne izpostavljajte na vroče površine.
- Vključenega stroja ne pustite nenadzorovanega; nevarnost požara, električnega udara ali poškodb.
- Stroj zaščitite pred dežjem. Nevarnost električnega udara. Stroj skladiščite na suhem.
- Stroja ni dovoljeno uporabljati kot igralo. Pri uporabi v bližini otrok zelo previdno.
- Stroj uporabljajte kot opisano v priročniku. Uporabljajte le opremo, ki jo priporoča izdelovalec.
- Stroja z vstavljenim ključem za vžig ter s popuščeno ročno zavoro ne puščajte brez nadzora.
- Stroja na uporabljajte na pobožjih, ki so veča od označenega na stroju.

- Stroj ne eistite z neposrednim vodnim curkom ali s curkom pod pritiskom in ne s korozivnimi tekoelinami. Tega tipa stroja ne eistite s stisnjnim zrakom.
- Stroj ne uporabljajte v zelo prašnih okoljih.
- Med uporabo stroja pazite, da ne poškodujete ljudi v bližini, še posebej otrok.
- Stroj hranite pri temperaturi med 0°C in +40°C.
- Delovna temperatura naj bo med 0°C in +40°C.
- Obmoje vlažnosti naj bo med 30% in 95%.
- Stroj zašèitite pred sonènimi žarki, dežjem in neugodnimi vremenskimi razmerami - med obratovanjem in v mirovanju.
- Stroj ne uporabljajte za prevozno sredstvo.
- Ko stroj deluje na mestu, ustavite krtaèe, ker lahko poškodujejo tla.
- Požar gasite z gasilnim aparatom na prah in ne z vodo.
- Ne zaletavajte se v police ali odre, še posebej v primerih, ko obstaja nevarnost padanja predmetov.
- Delovno hitrost prilagodite glede na pogoje tal.
- Normalno stroja ne zaustavite tako, da prestavite kljuè za vžig na "0", in ne pritisnite na gumb za izklop v sili, preden se stroj ne zaustavi, potem ko spustite pedal pospeševalnika ali pritisnete na zavoro.
- Ne posegajte v varovala stroja in strogo upoštevajte navodila za rutinsko vzdrževanje.
- Ne odstranjujte ali spreminjajte ploše, ki so pritrjene na stroj.
- V primeru motenj v delovanju stroja se preprièajte, da niso posledica pomanjkljivega vzdrževanja. V nasprotnem primeru zaprosite za pomoè serviserja iz pooblašèenega servisnega centra.
- Ko je treba zamenjati posamezne dele, naroèite ORIGINALNE nadomestne dele pri zastopniku ali pooblašèenemu prodajalcu.
- Èe hoèete, da bo stroj deloval pravilno in varno, skrbite za redno vzdrževanje, ki je natanèno opisano v ustreznem poglavju tega priroènika, in ki ga izvajajo pooblašèeni delavci ali pa na pooblašèenem servisu.
- Stroj je treba zavreèi na ustrezen naèin, ker vkljuèuje strupene in škodljive snovi (akumulatorji, olja itd.) v skladu s standardi, ki doloèajo ustrezno odlaganje na posebnih zbirnih mestih (glej poglavje "Zbiranje odpadnih delov").
- Pri uporabi stroja v skladu z navodili vibracije stroja niso nevarne. Stopnja vibracije stroja je manj kot 2,5 m/s² (98/37/EEG-EN-1033/1995-EN 1032).
- Èe so montirani svinèevi akumulatorji (WET), stroja ni dovoljeno nagniti za veè kot 30°; nevarnost izliva zelo korozivne kisline. Preden med vzdrževanjem stroj nagnete, odstranite akumulatorje.

RAZPAKIRANJE/DOSTAVA

Ob dostavi natanèno preverite, da se stroj in embalaža med transportom nista poškodovala. Èe so poškodbe vidne, pustite stroj v embalaži in poklièite dostavno službo, ki bo zadevo pregledala. Takoj poklièite dostavno službo in izpolnite obrazec za povraèilo škode.

Preglejte in se preprièajte, da je stroj opremljen, kot sledi.

Tehnièni dokumenti:

- Priroènik za uporabo stroja za pometanje
- Priroènik za uporabo elektronskega akumulatorskega polnilnika (èe je na voljo)
- Seznam nadomestnih delov stroja za pometanje

OPIS STROJA

OBRATOVALNE ZMOŽNOSTI

Ta stroj za pometanje je oblikovan in izdelan za èišèenje (pometanje in sesanje) gladkih in trdnih površin, v zasebnem in industrijskem okolju, ter za pobiranje prahu in lahkih smeti, in sicer v varnih pogojih dela, ko stroj upravlja usposobljeni delavec.

DOGOVORI

Oznake v priroèniku: naprej, nazaj, spredaj, zadaj, levo ali desno so podane glede na upravljavèev položaj, to je na sedežu voznika in z rokami na krmilnem drogu (1, slika C).

OPIS

Komandna plošèa

(Glej sliko B)

1. Leva nadzorna plošèa
2. Stikalo za vžig
3. Signalna luè, ki opozarja na izpraznjen akumulator (rdeèa)
4. Signalna luè, ki opozarja na napol izpraznjen akumulator (rumena)
5. Signalna luè, ki opozarja na poln akumulator (zelena)
6. Prikazovalnik
7. Gumb za izbiro izpisa na zaslonu: urni števec/urni in minutni števec/napetost akumulatorja (V),
8. Hupa
9. Stikalo z naslednjimi funkcijami:
 - ko je na sredini: izklop/OFF
 - ko ga potisnemo naprej (stikalo ostane v tem položaju): vkljuèi se glavna krtaèa in sesalni ventilator
 - ko ga potisnemo nazaj (stikalo se vrne v prejšnji položaj): vkljuèi se stresalnik filtra
10. Stikalo za roèni sesalni sistem (neobvezno)
11. Stikalo za delovno luè (neobvezno)
12. Varnostni gumb
13. Vijaki, s katerimi je privita nadzorna plošèa
14. Desna komandna plošèa
15. Gumbi za nastavitev nagiba volana

Pogled od zunaj

(Glej sliko C)

1. Krmilo
2. Komandna plošèa
3. Roèica za zagon/ugašanje sesanja
4. Roèica za dviganje/spušèanje stranske krtaèe
5. Stopalka za gibanje naprej/nazaj
6. Pedal delovne zavore
7. Vzvod za roèno zavoro (deluje na prednji kolesi)
- 7a. Zavora je vkljuèena
- 7b. Zavora je izkljuèena
8. Stopalka za dviganje sprednje lopute
9. Držalo za ploèevinke
10. Pokrov
11. Zadnja kolesa na nepremièni gredi
12. Sprednje pogonsko in krmilno kolo
13. Desna stranska krtaèa
14. Leva stranska krtaèa
15. Glavna krtaèa
16. Loputa na levi strani
17. Loputa na desni strani
18. Loputa spredaj
19. Loputa zadaj
20. Zbiralnik smeti
21. Kavelj vsipnika
22. Roèaj vsipnika
23. Leva vratca glavne krtaèe
24. Levi gumb za nastavljanje višine glavne krtaèe
25. Desni gumb za nastavljanje višine glavne krtaèe
26. Desna vratca glavne krtaèe
27. Pritrdilni vijaki za desna vratca glavne krtaèe
28. Vrtljiva luè (kadar je stikalo za vžig obrnjeno v položaj "I", je luè prižgana) (možnost)
29. Voznikov sedež z varnostnim mikrostikalom
30. Dodatna odprtina za roèni sesalni komplet (neobvezno)
31. Nastavljiv krmilni steber
32. Delovna luè (neobvezno)
33. Gumb za nastavljanje višine stranske krtaèe
34. Vzvod za nastavljanje položaja sedeža po dolžini
35. Sistem za roèno sesanje (neobvezno)
36. Obroèna matica gumba za nastavljanje višine stranske krtaèe

**Predelek pod pokrovom
(Glej sliko U)**

1. Serijska številka/tehnièni podatki/Certifikat ES
2. Pokrov (odprt)
3. Podporna palica za pokrov
4. Akumulatorji
5. Kape akumulatorja (za akumulatorje WET)
6. Konektor akumulatorja
7. Elektronski akumulatorski polnilnik (neobvezno)
8. Povezovalni kabel akumulatorskega polnilnika
9. Škatla z lamelnimi varovalkami (dodatna oprema)
10. Zašèitno prekinjalo za pogonski sistem
11. Prekinjalo kroga glavne krtaèe/pihalnika
12. Stikalo za izbiro akumulatorja - svinèev (WET) ali gel-akumulator (GEL), ki je montiran na neobvezni elektronski akumulatorski polnilnik
13. Signalna luè, ki opozarja na poln akumulator (zelena)
14. Jermen glavne krtaèe
15. Jermenica glavne krtaèe
16. Vakuumski pihalnik
17. Pogonski motor
18. Sistem za roèno sesanje (neobvezno)
19. Stikalo za potiskanje stroja
20. Naèrt namestitve akumulatorja

TEHNIÈNI PODATKI

Splošno	Vrednosti
Dolžina stroja	1.255 mm
Širina stroja (brez stranske krtaèe)	795 mm
Višina stroja	1.155 mm
Delovna širina (z/brez stranske krtaèe)	1.000/600 mm
Najmanjši dvig s tal (lopute niso vkljuèene)	40 mm
Najmanjši radij zavijanja	983 mm
Velikost glavne krtaèe	Ø 265 mm x 600 mm
Velikost stranske krtaèe	Ø 420 mm
Sprednje pogonsko in krmilno kolo	Ø 200 x 50 mm
Zadnja kolesa	Ø 250 x 50 mm
Masa stroja (brez akumulatorja)	143,89 kg
Najveèja hitrost naprej/nazaj	5,5 km/h / 4,4 km/h
Sposobnost vzpenjanja	2%
Prostornina zbiralnika smeti	40 litrov
Motor glavne krtaèe in sesalnega ventilatorja	600 W
Motorja stranskih krtaè	60 W
Motor pogonskega sistema	400 W
Motor stresalnika filtra	12 W
Nivo zvoènega tlaka (A Lpa)	71,6 dB(A)

Akumulatorji	Vrednosti
Napetost akumulatorja	24 V
Standardni akumulator	Svinèev (WET), s kislinskim elektrolitom
Akumulator po izbiri	Gel (GEL), hermetièen
Zmogljivost akumulatorja	100 – 240 Ah C5
Najveèja velikost predelka za akumulator	357 x 375 x 385 mm

Sesanje in filtriranje prahu	Vrednosti
Papirni filter za prah 5-10 µm	3 m ²
Vakuum v predelku glavne krtaèe	18,3 mm H ₂ O

**Naèrt ožienja
(Glejte sl. V)**

BAT:	Akumulatorji
BE1:	Vrtljiva luè
BZ1:	Signalni brenkac vzvratne prestave
C1:	Konektor akumulatorja
CH1:	Akumulatorski polnillec
EB1:	Prikaz urnega števcã in statusa napetosti akumulatorja
EB2:	Elektronska plošèa pogonskega sistema
ES0:	Zaganjalni rele
ES1:	Stikalo za glavno krtaè
ES2:	Rele stresalnika filtra
ES3:	Stikalo za roèni sesalni sistem
FA:	Varovalka glavne krtaèe in sesalnega ventilatorja
FL:	Varovalka elektronske plošèe pogonskega sistema (3 A)
FT:	Varovalka pogonskega sistema
F1:	Glavna varovalka (zanka stikala za vžig) (25 A)
F2:	Varovalka motorja stresalnika filtra (25 A)
F3:	Varovalka roènega sesalnega sistema (40 A) (neobvezno)
F4:	Varovalka hupe in nihalne luèi (10 A) (neobvezno)
F5:	Varovalka delovne luèi (10 A) (neobvezno)
F6:	Varovalka motorja stranske krtaèe (10 A)
HN1:	Hupa
K1:	Stikalo za vžig
L1:	Delovna luè (neobvezno)
M1:	Motor glavne krtaèe
M2:	Motor pogonskega sistema
M3:	Motor stresalnika filtra
M4:	Motor desne stranske krtaèe
M5:	Motor leve stranske krtaèe
M6:	Motor roènega sesalnega sistema (neobvezno)
P1:	Stikalo za hupo
R1:	Potenciometer za hitrost vožnje
SWC:	Varnostno stikalo pokrova
SWS:	Varnostni gumb
SW1:	Stikalo glavne krtaèe, sesalnega ventilatorja in stresalnika filtra
SW2:	Varnostno mikrostikalo voznikovega sedeža
SW3:	Mikrostikalo menjalnika za naprej/nazaj
SW4:	Mikrostikalo za stransko krtaè
SW5:	Stikalo pogonskega sistema
SW6:	Stikalo za roèni sesalni sistem (neobvezno)
SW7:	Stikalo delovne luèi

Barvna koda

BK:	Èrna
BU:	Modra
BN:	Rjava
GN:	Zelena
GY:	Siva
OG:	Oranžna
PK:	Roza
RD:	Rdeèa
VT:	Vijolièna
WH:	Bela
YE:	Rumena

Elektriène varovalke

Varovalke, ki so namešèene pod pokrovom (10, slika C):

- Varnostna prekinjala, ki jih lahko ponastavite s pritiskom na ustrezno tipko:
 - Varovalka pogonskega sistema (11, sl. U)
 - Varovalka motorja glavne krtaèe in sesalnega ventilatorja (10, sl. U)
- Lamelne varovalke, zašèitene s prozornim plastiènim pokrovom (9, slika U). Varovalke so namenjene zašèiti spodaj navedenih vezij:
 - Varovalka F1 (25 A): Glavna varovalka (krog zagonskega stikala)
 - Varovalka F2 (25 A): Motor stresalnika filtra
 - Varovalka F3 (40 A): Sistem za roèno sesanje (neobvezno)
 - Varovalka F4 (10 A): Hupa in vrtljiva luè
 - Varovalka F5 (10 A): Delovna luè (neobvezno)
 - Varovalka F6 (10 A): Motorja stranskih krtaè
 - Varovalka F7 (25 A): Nadomestno
 - Varovalka F8 (10 A): Nadomestno
- Na elektronski plošèi pogonskega sistema je naslednja varovalka:
 - Varovalka elektronske plošèe pogonskega sistema (3 A)

DODATNA OPREMA/MOŽNOSTI

Poleg standardnih sestavnih delov je stroj lahko opremljen z naslednjo dodatno opremo/možnostmi glede na njegovo specifièno uporabo:

- Akumulatorji GEL
- Elektronski akumulatorski polnilnik
- Glavna in stranski krtaèi z bolj trdimi ali mehkejšimi šèetinami
- Prašni filter iz antistatiènega poliestra ali poliestra BIA C
- Roèni sesalni sistem
- Delovne luèi
- Vrtljiva luè
- Lopute iz razliènih materialov

Za veè informacij v zvezi z neobvezno opremo se obrnite na pooblašèenega prodajalca.

UPORABA



OPOZORILO!

Na doloèenih mestih stroja so lepilne plošeice, ki oznaèujejo:

- NEVARNOST
- OPOZORILO
- POZOR
- POMNI

Pri prebiranju priroènika mora biti upravljavec pozoren na te simbole.

Teh plošeic ni dovoljeno prekriti in jih je treba takoj zamenjati, ko se poškodujejo.

PREVERJANJE AKUMULATORJA/MONTAŽA NA NOVI STROJ

Stroj deluje na dva akumulatorja 12 V ali štiri akumulatorje 6 V, ki jih je treba povezati po naèrtih (20, sl. U).

Stroj se lahko dobavi na enega od naslednjih naèinov:

a. Akumulatorji WET ali GEL so že namešèeni na stroj

1. Odprite pokrov (10, sl. C) in ga podprite s podporno palico (3, slika U), nato pa preverite, èe so akumulatorji povezani na stroj s posebnim konektorjem (6, slika U).
2. Odklopite podporno palico in zaprite pokrov. Preglejte, èe je pokrov pravilno zaprt (stroj mora biti tak, kot je na sl. C).
3. Vstavite kljuè v stikalo za vžig (2, sl. B) in ga obrnite na "II" (ne pritiskajte na stopalko (5, sl. C)), nato ga spustite. Èe se prižge zelena opozorilna luè (5, slika B), sta akumulatorja pripravljena za delo. Èe se prižge rumena (4, slika B) ali rdeèa (3, slika B) opozorilna luèka, morate akumulatorja obvezno napolniti (postopek si oglejte v poglavju "Vzdrževanje").

b. Akumulatorji WET so namešèeni na stroj, in sicer brez elektrolita

1. Odprite pokrov stroja (10, sl. C) in ga podprite s podporno palico (3, sl. U).
2. Odstranite vse kape na akumulatorju (5, sl. U).



OPOZORILO!

Pri uporabi žveplene kisline bodite previdni, ker je zelo korozivna. Èe pride v stik s kožo ali oèmi, dobro sperite z vodo in poišèite zdravniško pomoè.

Akumulator morate polniti v dobro zraèenem prostoru.

Nosite zašèitne rokavice.

3. Akumulatorske celice (ali elemente) napolnite z žvepleno kislino za akumulatorje (gostota od 1,27 do 1,29 kg pri 25°C) po navodilih, kot opisano v priroèniku za uporabo akumulatorja. Pravilna kolièina žveplove kisline je oznaèena v priroèniku za uporabo akumulatorja.
4. Pustite akumulatorje poèivati in dolijte žvepleno kislino po navodilih, kot opisano v priroèniku za uporabo akumulatorja.
5. Napolnite akumulatorje (postopek si oglejte v poglavju "Vzdrževanje").

c. Brez akumulatorjev

1. Nabavite ustrezne akumulatorje (Glejte "Tehniène podatke" in naèrte (20, sl. U)). O izbiri in instalaciji akumulatorja se posvetujte s kvalificiranimi prodajalci akumulatorjev.
2. Namešèanje akumulatorjev
3. Stroj in akumulatorski polnilnik (èe je na voljo) nastavite na vrsto akumulatorja, in sicer po navodilih, kot opisano v naslednjem odstavku.

NASTAVLJANJE SVINĚEVEGA (WET) ALI GEL-AKUMULATORJA

Glede na vrsto akumulatorja (WET ali GEL) nastavite elektronsko ploščo stroja in akumulatorskega polnilnika (če je na voljo), in sicer, kot sledi:

1. Stikalo za vžig (2, sl. B) obrnite v položaj "0".
2. Odprite pokrov (10, slika C) in ga podprite s podporno palico (3, slika U).

Nastavitev stroja

Tovarniško je stroj nastavljen na svinĚeve (WET) akumulatorje. Če nastavitev ustreza vrsti nameščenega akumulatorja, nadaljujte z naslednjim poglavjem, v nasprotnem primeru ukrepajte, kot sledi:

- Odklopite akumulatorski konektor (6, slika U).
- Previdno odstranite vijake (13, sl. B) in odstranite desno nadzorno ploščo (14).
- Montirajte premostitveno žico (1, slika T) na konektorje GEL (3) za gel-akumulatorje.
- Previdno namestite nadzorno ploščo (14, sl. B) in vijake.
- Ponovno povežite akumulatorski konektor (6, slika U).

Nastavitev akumulatorskega polnilnika

1. Izbirno stikalo (12, sl. U) nastavite na WET ali GEL glede na vrsto akumulatorja.
2. Napolnite akumulatorje (postopek si oglejte v poglavju "Vzdrževanje").

PRED ZAGONOM STROJA



POZOR!

Preverite, da niso odprta nobena vrata oz. pokrov ter da je stroj v normalnem delovnem stanju.

Prepričajte se, da je vsipnik za odpadke (20, slika C) dobro zaprt.

Če stroj po transportu še ni bil v uporabi, preverite odstranitev vseh blokirnih sistemov, ki so bili uporabljeni med transportom.

ZAGON IN ZAUSTAVITEV STROJA

Zagon stroja

1. Sedite na sedež za voznika (29, sl. C) in po potrebi za lažji dostop v stroj potisnite vzvod (15, sl. B) in nagnite naprej krmilni stolp (31, sl. C).
2. Potisnite vzvod (15, sl. B) naprej in nagnite krmilni stolp (31, sl. C) naprej ali nazaj za najbolj udoben položaj. Odklopite vzvod (15, sl. B) in blokirajte krmilni stolp.
3. Brez pritiska na pogonsko stopalko (5, sl. C) obrnite ključ v stikalu za vžig (2, sl. B) na "II", nato ga spustite; ključ se ponastavi na "I". Zasvetiti mora zelena opozorilna lučka (5, sl. B) (polna baterija). Če zasvetita rumena ali rdeča opozorilna lučka (3 in 4, sl. B), obrnite stikalo za vžig na "0" in napolnite akumulatorje (glejte opis postopka v poglavju "Vzdrževanje").
4. Odklopite ročno zavoro, kot sledi:
 - Pritisnite na stopalko (6, sl. C) in prestavite vzvod (7, sl. C) s položaja (7a) na položaj (7b).
 - Spustite stopalko (6).
5. Stroj pripeljite v delovno območje tako, da imate roki na krmilu; pritisnite na stopalko (5, slika C) spredaj, če se želite premikati naprej, in nazaj, če se želite premikati nazaj. Pogonska hitrost se lahko nastavi od nič do največje hitrosti, in sicer z večanjem pritiska na stopalko (5, sl. C).



POMNI!

Sedež (29, sl. C) je opremljen z varnostnim senzorjem, ki blokira vožnjo s pritiskanjem na stopalko (5, sl. C), če upravljaec ne sedi na sedežu za voznika.

6. S pritiskom stikala (9, sl. B) naprej vključite glavno krtačo in sesalni ventilator.
7. Z vzvodom (3, sl. C) vključite sesalni sistem.
8. S pritiskanjem vzvoda na dol (4) spustite stranski krtači (13 in 14, sl. C).



POMNI!

Stranske krtače (13 in 14, sl. C) lahko spustite ali dvignete tudi, ko se stroj premika. Stranske krtače se ne vrtijo, ko so dvignjene, vrtijo pa se, ko so spuščene.

9. Z obračanjem krmila (1, sl. C) zaženete pometanje in s pritiskanjem na stopalko (5) se stroj začne premikati naprej.

Zaustavitev stroja

1. Stroj zaustavite tako, da sprostite stopalko (5, slika C). Če hočete stroj hitreje ustaviti, pritisnite tudi na delovno zavoro (6, sl. C). Če nastopi težava, pritisnite na varnostni gumb (12, slika B), da boste stroj takoj zaustavili. Gumb v sili (12) izklopite tako, da ga zavrtite v smeri urnega kazalca.

**OPOZORILO!**

Normalno stroja ne zaustavite tako, da prestavite ključ za vžig na "0", in ne pritisnite na gumb za izklop v sili, preden se stroj ne zaustavi, potem ko spustite pedal pospeševalnika ali pritisnete na zavoro.

2. Z ročico (4) dvignite stranski krtači (13 in 14, slika C).
3. Glavno krtačo in vakuumski pihalnik boste zaustavili tako, da stikalo (9, slika B) postavite v srednji ("0") položaj.
4. Stroj ustavite z obratom stikala za vžig (2, slika B) v položaj "0".
5. Vključite ročno zavoro, kot sledi:
 - Po potrebi pritisnite na stopalko (6, sl. C) in vključite zavoro tako, da prestavite vzvod (7, sl. C) s položaja (7a) na položaj (7b).
 - Spustite stopalko (6).

OBRATOVANJE STROJA

1. Stroja z vključenimi krtačami ni dovoljeno pustiti stati na mestu dalj časa: to lahko pusti na tleh neželene sledi.
2. Za pobiranje lahkih in velikih smeti dvignite sprednjo loputo tako, da pritisnete na stopalko (8, sl. C); pomnite, da se, ko je sprednja loputa dvignjena, zmanjša moč sesanja.

**OPOZORILO!**

Pri delu na mokrih tleh je treba z vzvodom (3, sl. C) izključiti sesalni sistem in tako preprečiti poškodbe filtra za prah.

3. Za pravilno delovanje stroja mora biti filter za prah čim bolj čist. Za čiščenje filtra za prah med pometanjem izključite z vzvodom (3, sl. C) sesalni sistem in nekaj časa pritiskajte stikalo (9, sl. B). Glavni motor in sesalni ventilator se samodejno zaustavita. Po končanem čiščenju filtra pritisnite stikalo (9, sl. B) naprej in tako vključite glavno krtačo in sesalni sistem; ponovno začnite pometati. Med delom ponavljajte ta postopek približno na 10 minut (odvisno od prašnosti območja, ki ga čistite).

**POMNI!**

Ko je prašni filter zamašen in/ali je zbiralnik smeti poln, stroj preneha pobirati prah in odpadke.

4. Vsipnik za odpadke (20, slika C) je treba izprazniti po vsakem ciklu čiščenja in vsakokrat, ko je poln (glej naslednje poglavje).

PRAZNJENJE VSIPNIKA ZA ODPADKE

1. Zaustavite stroj tako, da spustite pogonsko stopalko.
2. Stikalo za vžig (2, sl. B) obrnite v položaj "0".
3. Sprostite kavelj (21, slika C) tako, da ga povlečete za spodnji konec.
4. Z ročajem (22) izvlecite vsipnik za odpadke (20, slika C) in ga izpraznite v ustrezno posodo.
5. Ponovno namestite vsipnik in ga pritrdite s kavljem (21).
6. Stroj je pripravljen za delo.

PO KONČANI UPORABI STROJA

Po delu, a preden zapustite stroj:

- Z vzvodom (4, sl. C) dvignite stranske krtače.
- S stikalom (9, sl. B) vključite stresalnik filtra.
- Izpraznite vsipnik za odpadke (20, sl. C) (glej prejšnji odstavek).
- Izvlecite ključ iz stikala za vžig (2, slika B).
- Vključite ročno zavoro, kot sledi:
 - Po potrebi pritisnite na stopalko (6, sl. C) in vključite zavoro tako, da prestavite vzvod (7, sl. C) s položaja (7a) na položaj (7b).
 - Spustite stopalko (6).

POTISKANJE/VLEKA STROJA

Za lažje porivanje/vleko stroja, ko je ta ugasnjen, upoštevajte naslednje postopke:

- Odprite pokrov (10, slika C).
- Obrnite stikalo (19, slika U) v položaj "0" in zaprite pokrov (10, slika C).
- Stroj porinite ali vlecite.
- Potem ko končate s potiskanjem/vleko stroja, nastavite stikalo (19, sl. U) na "I".

DALJŠE MIROVANJE STROJA

Če stroja ne boste uporabljali več kot 30 dni, ukrepajte, kot sledi:

- Preverite, da prostor skladiščenja suh in čist.
- Odklopite akumulatorski konektor (6, slika U).
- Stroj malo privzdignite, tako da se lopute, glavna krtača in kolesa ne dotikajo tal.
- Če je vgrajen neobvezni akumulatorski polnilnik (7, sl. U), odklopite pozitivno (+) sponko akumulatorja neposredno s pozitivnega (+) pola akumulatorja.

PRVO OBDOBJE UPORABE

Po prvem obdobju uporabe (prvih 8 ur) so potrebna naslednja opravila:

1. Preglejte pritrdila stroja in povezovalne dele, če so pravilno priviti.
2. Preverite, ali so vidni deli nepoškodovani in da nikjer ne pušča.

VZDRŽEVANJE

Pravilno in redno vzdrževanje zagotavlja dolgo dobo obratovanja stroja in največjo obratovalno varnost. V naslednji tabeli so označena načrtovana vzdrževalna dela. Časovni intervali se lahko spremenijo glede na delovne pogoje; intervale naj določi oseba, ki je zadolžena za vzdrževanje.



OPOZORILO!

Pred vzdrževanjem stroj izključite (vzemite ven ključ za vžig) in po potrebi odklopite akumulatorje. Natančno preberite navodila v poglavju "Varnost".

Vsa redna ali izredna vzdrževalna dela morajo opraviti usposobljeni delavci ali na pooblaščenem servisnem centru. V tem priročniku so opisana samo najlažja in najpogostejša vzdrževalna dela.



POMNI!

Za druga vzdrževalna dela, ki so označena v tabeli načrtovanih vzdrževalnih del, glejte priročnik za servisiranje, ki ga dobite v pooblaščenem servisnem centru.

TABELA NAČRTOVANIH VZDRŽEVALNIH DEL

Postopek	Ob dostavi	Vsaki 10 ur	Vsaki 50 ur	Vsaki 100 ur	Vsaki 200 ur	Vsaki 400 ur
Preverjanje nivoja tekočine v akumulatorju						
Preverjanje in nastavljanje višine glavne in stranskih krtač						
Čiščenje filtra za prah in preverjanje nepoškodovanosti						
Preverjanje višine in delovanja obrobne lopute						
Preverjanje delovanja stresalnika filtra			(*)			
Preverjanje delovanja varnostnega stikala pokrova			(*)			
Vizualni pregled pogonskega jermena glavne krtače				(*)		
Preverjanje prititja matic in vijakov				(*) (1)		
Preverjanje in nastavljanje delovne in ročne zavore				(*)		
Zamenjava pogonskega jermena glavne krtače					(*)	
Pregled in menjava grafitnih krtačk glavnega motorja in motorja pogonskega sistema						(*)

(*): Ustrezen postopek je opisan v Priročniku za servisiranje.

(1): In po prvih 8 urah obratovanja.

**PREVERJANJE IN NASTAVLJANJE VIŠINE
GLAVNE KRTAĚE****POMNI!**

Na voljo so krtaĚe razliĚnih trdot. Postopek je uporaben za vse vrste krtaĚe.

1. Preverite pravilno višino glavne krtaĚe od tal in nadaljujete kot sledi:
 - Stroj zapeljite na ravno podlago.
 - Stroj zaustavite na mestu in za nekaj sekund vrtite glavno krtaĚo.
 - Zaustavite in glavno krtaĚo dvignite in nato premaknite stroj.
 - PrepriĚajte se, da je sled glavne krtaĚe (1, slika D) po dolžini široka 2 do 4 cm.
Ěe sled (1) ni znotraj predpisanih vrednosti, morate nastaviti višino krtaĚe, kot je opisano v koraku 2.
2. Stroj zapeljite na ravno podlago in vklopite roĚno zavoro (6 in 7, slika C).
3. Stikalo za vŹig (2, sl. B) obrnite v poloŹaj "0".
4. Zrahljajte gumb (1, sl. E) na obeh straneh stroja.
5. Z gumbi (1, slika E) morate na obeh straneh stroja premakniti indikator spremembe višine krtaĚe (2), nato pa privijte gumb (1).
Indikator (2) mora biti na obeh straneh stroja v enakem poloŹaju; najveĚja dovoljena razlika je 2 zarezi in sicer, da dobimo sled (1, slika D), opisano v 1. koraku – široko 2 do 4 cm.
6. Ponovite 1. korak, da preverite ali je glavna krtaĚa prav dvignjena od tal.
7. Ko je krtaĚa preveĚ obrabljena in je ni veĚ mogoĚe nastavljati, jo zamenjajte v skladu z navodili v naslednjem poglavju.

**POZOR!**

Ěe je sled glavne krtaĚe prevelika (veĚja od 4 cm), lahko to spodbudi motnje v delovanju stroja in pregrevanje gibljivih delov, kar zmanjšuje delovno dobo stroja.

Pri opravljanju zgoraj omenjenih pregledov bodite zelo previdni in uporabljajte stroj le v skladu z oznaĚenimi pogoji.

MENJAVA GLAVNE KRTAĚE**POMNI!**

Na voljo so krtaĚe razliĚnih trdot. Postopek je uporaben za vse vrste krtaĚe.

**POZOR!**

PriporoĚamo, da pri menjavi stranskih krtaĚ uporabljate rokavice, ker so med Źetiniami lahko ostre smeti.

1. Stroj zapeljite na ravno podlago in vklopite roĚno zavoro (6 in 7, slika C).
2. Stikalo za vŹig (2, sl. B) obrnite v poloŹaj "0".
3. Zrahljajte gumb (1, sl. E) na obeh straneh stroja.
4. Premikajte indikatorje višine krtaĚe (2, sl. E), dokler se krtaĚa ne dvigne s tal na maksimalno višino. Privijte gumb (1).
5. Na levi strani stroja sprostite gumb (3, sl. E).
6. Odstranite pokrov krtaĚe (1, sl. F), tako da ga povleĚete navzgor ter potisnete iz drŹal (2).
7. Odstranite krtaĚo (1, slika G).
8. Novo krtaĚo je treba namestiti, tako da so konice Źetin obrnjene kot kaŹe slika H (pogled od zgoraj).
9. Na stroj montirajte novo krtaĚo in se prepriĚajte, da njena mreŹa (1, slika I) pravilno sede v pesto pogona (4, slika R). Preverite, da na pogonskem pestu ni umazanije ali nenamerno navtih tujkov (vrvi, cunje itd.).
10. Namestite vratca krtaĚe (1, sl. F) tako, da vklopite zadrŹala (2).
11. Privijte gumb (3, sl. E).
12. Preverite nastavitve višine glavne krtaĚe, kot je opisano v prejšnjem odstavku.

PREVERJANJE IN NASTAVLJANJE VIŠINE STRANSKE KRTAÈE**POMNI!**

Na voljo so krtaèe razliènih trdot. Postopek je uporaben za vse vrste krtaèe.

- Preverite pravilno nastavitve višine stranske krtaee od tal in sicer kot sledi:
 - Stroj zapeljite na ravno podlago in spustite stranske krtaèe.
 - Stroj zaustavite na mestu, spustite stranski krtaèi in jih za nekaj sekund vrtite;
 - Ustavite in dvignite stranske krtaèe, nato premaknite stroj in ga ugasnite.
 - Preverite, èe je velikost in smer sledi stranskih krtaè takšna, kot je prikazana na sliki (1 in 2, sl. J).

Èe sled (1) ni znotraj predpisanih vrednosti, morate nastaviti višino krtaèe, kot je opisano v koraku 2.

- Odblokirajte obroèno matico (36, sl. C) tako, da jo zavrtite v nasprotni smeri urnega kazalca, nato po potrebi zavrtite gumb (33) v smeri ali nasprotni smeri urnega kazalca in nastavite višino krtaèe; nato blokirajte gumb (33) z obroèno matico (36).
- Ponovite korak 1 in preverite pravilno nastavitve višine stranske krtaee od tal.
- Èe so krtaèe preveè izrabljene, da bi jih lahko nastavili, jih zamenjajte, tako kot je to opisano v naslednjem poglavju.

MENJAVA STRANSKE KRTAÈE**POMNI!**

Na voljo so krtaèe razliènih trdot. Postopek je uporaben za vse vrste krtaèe.

**POZOR!**

Priporoèamo, da pri menjavi stranskih krtaè uporabljate rokavice, ker so med šèetinami lahko ostre smeti.

- Stroj zapeljite na ravno podlago in vklopite roèno zavoro (6 in 7, slika C).
- Stikalo za vžig (2, sl. B) obrnite v položaj "0".
- Roko potisnite v stransko krtaèo in pritisnite peresa (1, sl. K) navznoter in nato odstranite krtaèo (2), tako da jo povleèete s štirih zatièev (3).
- Na stroj namestite novo krtaèo in jo pritisnite na zatièe (3) in peresa (1).
- Preverite nastavitve višine stranske krtaee, kot je opisano v prejšnjem odstavku.

ÈIŠÈENJE VEÈDELNEGA FILTRA IN PREVERJANJE NEPOŠKODOVANOSTI**POMNI!**

Poleg standardnih papirnih filtrov so na voljo tudi poliestrski filtri. Postopek je uporaben za vse vrste filtrov.

- Stroj zapeljite na ravno podlago in vklopite roèno zavoro (6 in 7, slika C).
- Stikalo za vžig (2, sl. B) obrnite v položaj "0".
- Odstranite kavelj vsipnika za odpadke (21, slika C).
- Z roèajem (22) odstranite vsipnik za odpadke (20, sl. C).
- Obrnite roèaj (1, sl. L) navzdol (za približno 90°) in pustite, da se okvir filtra (2) zavrti navzven.
- Odstranite filter za prah (3).
- Filter oèistite na primernem mestu na prostem, tako da ga stresete na ravni in èisti podlagi, z udarci ob stranico (1, sl. M) nasproti žieni gazi (2). Èišèenje zaključite s curkom stisnjenega zraka (3), najveè 6 barov, ki piha le iz strani, zašèitene z žieno gazo (2), pri najmanjši razdalji 30 cm.

Glede na vrsto filtra, upoštevajte naslednja opozorila:

- Papirnat filter (standardno): Za èišèenje ne uporabljajte vode ali èistilnih sredstev, ker ga lahko poškodujete.
 - Filter iz poliestra (neobvezno): Postopek je opisan v navodilih zgoraj. Po potrebi in za boljše èišèenje lahko filter oèistite z vodo in èistilnimi sredstvi, ki se ne penijo. Na ta naèin zagotovite veèjo kvaliteto èišèenja, a krajšate dobo uporabnosti filtra, ki ga je zato treba pogosteje menjati. Z uporabo neustreznih èistilnih sredstev lahko poškodujete filter.
- Preprièajte se, da filter ni raztrgan.
 - Po potrebi oèistite gumijasto tesnilo predelka filtra (4, sl. L) po celotnem obsegu in preverite, èe je nepoškodovan. Po potrebi ga zamenjajte.
 - Sestavite v nasprotnem vrstnem redu, kot ste razstavili.

**POMNI!**

Sestavite filter, tako da je žiena gaza (2, sl. M) obrnjena proti sesalnemu ventilatorju (16, sl. U).

PREVERJANJE VIŠINE IN DELOVANJA LOPUTE

1. Stroj zapeljite na ravno podlago, ki je primerna za preverjanje višine lopute. Vključite ročno zavoro (6 in 7, sl. C).
2. Stikalo za vžig (2, sl. B) obrnite v položaj "0".

Preverjanje stranske lopute

1. Preverite nepoškodovanost stranske lopute (16 in 17, sl. C). Zamenjajte lopute, če so na njih vreznine (1, sl. N), ki so večje od 20 mm oziroma razpoke (2), večje od 10 mm (glede zamenjave loput glejte Priročnik za servisiranje).
2. Preverite, če je višina stranske lopute (16 in 17, sl. C) od tal med 0 – 3 mm (sl. O). Po potrebi nastavite višino lopute kot sledi:

Leva obrobna loputa:

- Odprite pokrov (10, slika C) in ga podprite s podporno palico (3, slika U).
- Odvijte gumb (3, sl. E) in odstranite levi pokrov krtače (1, sl. F), tako da ga povlečete navzgor ter potisnete iz držal (2).
- Z zarezami (4, slika F) nastavite loputo (3).
- Sestavite v nasprotnem vrstnem redu, kot ste razstavili.

Desna obrobna loputa:

- Glavno ščetko odstranite po navodilih v dotičnem poglavju.
- Odstranite jermen (14, sl. U) s škripcu (15); za lažje delo zavrtite škripec (15) z ročnim upravljanjem na sesalnem ventilatorju (16).
- Odvijte vijake (27, sl. C) in odstranite desna vrata (26) skupaj z jermenom (14, sl. U). Z zarezami (2) nastavite loputo (1, sl. S).
- Sestavite v nasprotnem vrstnem redu, kot ste razstavili.

Preverjanje sprednje in zadnje obrobne lopute

1. Glavno ščetko odstranite po navodilih v dotičnem poglavju.
2. Preverite nepoškodovanost sprednje (1, sl. R) in zadnje (2) obrobne lopute.
3. Zamenjajte lopute, če so na njih vreznine (1, sl. N), ki so večje od 20 mm oziroma razpoke (2), večje od 10 mm (glede zamenjave loput glejte Priročnik za servisiranje).
4. Preverite, da:
 - Sprednja loputa (1, sl. R) se rahlo dotika tal in ni dvignjena s tal (1, sl. P).
 - Je zadnja obrobna loputa (2, sl. R) dvignjena od tal med 0 - 3 mm (1, sl. O).
5. Po potrebi nastavite višino lopute z zarezami (3, sl. R).
6. Pritisnite pedal za dvig prednje lopute (8, sl. C) in se prepričajte, da se prednja loputa (1, sl. Q) obrne navzgor za približno 90° (kot kaže slika), nato spustite pedal, in preverite, če se loputa vrne na prvotno mesto in se vmes ne zatika. Po potrebi pogledajte v Priročnik za servisiranje, kako se nastavi oziroma zamenja kontrolni kabel sprednje lopute.
7. Sestavite v nasprotnem vrstnem redu, kot ste razstavili.

PREVERJANJE DELOVANJA VARNOSTNEGA STIKALA POKROVA

Vključite sesalni ventilator, rahlo odprite pokrov (10, sl. C); ventilator se mora takoj izključiti.

Če se sesalni ventilator ne izključi, ko odprete pokrov (10), pokličite servisni center ali prodajalca.

POLNJENJE AKUMULATORJEV**OPOZORILO!**

Pri polnjenju akumulatorja se tvori zelo eksploziven vodikov plin. Akumulatorje polnite samo v dobro zračenih prostorih, stran od odprtega ognja. Med polnjenjem akumulatorjev ne kadite. Med polnjenjem akumulatorjev pustite pokrov odprt.

**OPOZORILO!**

Med polnjenjem akumulatorjev bodite zelo previdni, saj lahko pride do iztekanja akumulatorske tekočine. Akumulatorska tekočina je korozivna. Če pride v stik s kožo ali očmi, dobro sperite z vodo in poiščite zdravniško pomoč.

1. Stroj zapeljite na ravno podlago in vklopite roèno zavoro (6 in 7, slika C).
2. Stikalo za vžig (2, sl. B) obrnite v položaj "0".
3. Odprite pokrov (10, slika C) in ga podprite s podporno palico (3, slika U).
4. (Le za akumulatorje WET) preverite nivo zaloge elektrolita v akumulatorju. Po potrebi dolijte skozi kape (5, sl. U).
Vse kape (5) med polnjenjem akumulatorja pustite odprte.
Oèistite (po potrebi) zgornjo površino akumulatorjev.
5. Akumulatorje polnite z eno od naslednjih metod, odvisno od tega, ali je na voljo elektronski akumulatorski polnilnik (7, sl. U) (neobvezno).

Polnjenje akumulatorjev z zunanjim akumulatorskim polnilnikom

1. Izberite ustrezen akumulatorski polnilnik glede na navodila Priroènika za uporabo elektronskega akumulatorskega polnilnika.
 - Nominalna napetost akumulatorskega polnilca je 24 V.



POZOR!

Uporabite akumulatorski polnilec, ki odgovarja namešèenim akumulatorjem.

2. Odklopite akumulatorski konektor (6, slika U) in ga povežite na zunanji akumulatorski polnilec.
3. Akumulatorski polnilec vkljuèite v elektrièno omrežje.
4. Po konèanem polnjenju odklopite polnilnik z elektriènega omrežja in akumulatorskega konektorja (6, sl. U).
5. (Le za akumulatorje WET) preverite nivo zaloge elektrolita v akumulatorju in zaprite vse kape (5).
6. Ponovno povežite akumulatorski konektor (6, sl. U) na konektor stroja.
7. Umaknite podporno palico (3, slika U) in zaprite pokrov (2); stroj je pripravljen za uporabo.

Polnjenje akumulatorjev z akumulatorskim polnilnikom (neobvezno)

1. (Le za akumulatorje WET) preverite nivo zaloge elektrolita v akumulatorju. Po potrebi dolijte skozi kape (5, sl. U). Vse kape (5) med polnjenjem akumulatorja pustite odprte. Ko se vzpostavi pravilen nivo, po potrebi oèistite zgornjo površino akumulatorja.
2. Povežite kabel akumulatorskega polnilnika (8, sl. U) na omrežno napetost.



OPOZORILO!

Preprièajte se, da napetost in frekvenca, ki sta zapisana na plošèici s serijsko številko stroja (1, slika U), ustrezata omrežni napetosti.

3. Ko zasveti zelena signalna luèka (13, slika U), je akumulator napolnjen.
4. Za veè informacij o delovanju polnilnika (7, sl. U) glejte priroènik za uporabo akumulatorskega polnilnika.
5. Izkljuèite konektor akumulatorskega polnilca (8, slika U) iz elektriènega omrežja in ga pospravite v ohišje na stroju.
6. (Le za akumulatorje WET) Odstranite vse kape (5, sl. U).
7. Umaknite podporno palico (3, slika U) in zaprite pokrov (2); stroj je pripravljen za uporabo.



POMNI!

Ko se akumulatorski polnilec poveže z elektriènim omrežjem, vse funkcije stroja samodejno prenehajo delovati.

VARNOSTNE FUNKCIJE

Stroj je opremljen z naslednjimi varnostnimi funkcijami.

ZASILNI GUMB

Gumb je na enostavno dostopnem mestu (12, sl. B). Uporablja se ob nevarnostih za zaustavitev vseh funkcij stroja. Za ponovno nastavitvev, jo obrnite v smeri urnega kazalca.

VARNOSTNO STIKALO POKROVA

Ko odprete pokrov stroja, stikalo vkljuèi: Zaustavi vse funkcije stroja.

Èe stroj še naprej dela, ko ste odprli pokrov, takoj poklièite servisni center ali prodajalca.

MIKROSTIKALO NA VOZNIKOVEM SEDEŽU

Namešèeno je v voznikovem sedežu in prepreèuje, da bi pogonski sistem stroja deloval, èe upravljavec ne sedi na voznikovem sedežu.

ISKANJE NAPAK

Težava	Rešitev
Stroj se ne zažene, ko prestavite stikalo za vžig na "I".	Preverite, èe je akumulatorski konektor (6, slika U) pravilno prikljuèen.
	Preverite, èe je pokrov (10, slika C) zaprt.
	Preverite, èe ni pregorela varovalka F1 (9, slika U).
	Preverite, èe ni napajalni kabel akumulatorskega polnilnika (7, slika U) izkljuèen iz elektriènega omrežja.
Stroj se ob pritisku na stopalko (5, slika C) ne premakne.	Preverite, èe je roèna zavora (6 in 7, slika C) sprošèena.
	Preprièajte se, da je stikalo (19, slika U) v položaju "I".
	Preprièajte se, da med zaganjanjem stroja s stikalom za vžig (2, sl. B) ali ko upravljavec sedi v sedežu ni pritisnjena pogonska stopalka (5, sl. C). Na pogonsko stopalko (5, Fig. C) lahko pritisnete šele, ko se upravljavec namesti v sedež za voznika in stroj že teèe.
Stranske krtaèe ne delujejo.	Preverite, èe ni pregorela varovalka F6 (9, slika U).
Stroj dela le na mestu, sicer pa se ugaša, pri tem pa utripa rdeèa signalna luèka (3, slika B).	Napolnite akumulatorje. Èe se težava nadaljuje, zamenjajte akumulatorje.
Avtonomija akumulatorja je nizka.	Namestite akumulatorje z veèjo kapaciteto (min. 100 Ah C5).



POMNI!

Èe je v stroj namešèen akumulatorski polnilec, stroj ne more obratovati, èe polnilca ni v stroju. Èe pride do motenj v delovanju akumulatorskega polnilnika, poklièite pooblašèeni servisni center.

Za veè informacij glej Priroènik za servisiranje, ki je na voljo v vseh servisnih centrih podjetja Nilfisk-Advance.

ZBIRANJE ODPADNIH DELOV

Stroj mora razstaviti kvalificirani delavec.

Preden odsluženi stroj razstavite in zavržete, odstranite naslednje materiale, ki jih je treba zavreèi v skladu z veljavno zakonodajo.

- Akumulatorji
- Prašni filter iz poliestra
- Glavno in stranski krtaèi
- Elektrièni in elektronski deli (*)
- Plastiène dele in cevi

(*) Posvetujte se na lokalnem centru Nilfisk-Advance, predvsem v zvezi z odlaganjem elektriènih in elektronskih delov.

GİRİŞ	2
EL KİTABININ AMACI VE İÇİNDEKİLER	2
AMAÇ	2
EL KİTABININ MUHAFAZASI	2
UYGUNLUK SERTİFİKASI	2
TANITICI VERİLER	2
DİĞER REFERANS KILAVUZLAR	2
YEDEK PARÇALAR VE BAKIM	2
DEĞİŞİKLİKLER VE GELİŞTİRMELER	2
EMNİYET	3
SEMBOLLER	3
GENEL TALİMATLAR	3
AMBALAJIN AÇILMASI	4
MAKİNE TANIMI	5
ÇALIŞMA ÖZELLİKLERİ	5
TERİM SİSTEMİ	5
TANIM	5
TEKNİK VERİLER	6
AKSESUARLAR / SEÇİMLİ PARÇALAR	7
KULLANIM	8
AKÜ KONTROL / YENİ BİR MAKİNEYE YERLEŞTİRME	8
YAŞ VEYA JELLİ AKÜ AYARI	9
MAKİNEYİ ÇALIŞTIRMADAN ÖNCE	9
MAKİNEİNİN BAŞLATILMASI VE DURDURULMASI	9
MAKİNEİNİN ÇALIŞMASI	10
HAZNEİNİN BOŞALTILMASI	10
MAKİNEYİ KULLANDIKTAN SONRA	10
MAKİNEİNİN İTİLMESİ VE ÇEKİLMESİ	10
ARACIN UZUN SÜRE KULLANILMAMASI	10
İLK KULLANIMIN DÖNEMİ	10
BAKIM	11
PLANLI BAKIM TABLOSU	11
ANA SÜPÜRGE YÜKSEKLİĞİNİN KONTROLÜ VE AYARLANMASI	12
ANA SÜPÜRGENİN DEĞİŞTİRİLMESİ	12
YAN SÜPÜRGE YÜKSEKLİK KONTROLÜ VE AYARLANMASI	13
YAN SÜPÜRGELEİNİN DEĞİŞTİRİLMESİ	13
TOZ FİLTRESİNİN TEMİZLENMESİ VE BÜTÜNLÜK KONTROLÜ	13
ETEKLİK YÜKSEKLİĞİNİN VE ÇALIŞMASININ KONTROLÜ	14
KAPUT EMNİYET ANAHTARININ ÇALIŞMASININ KONTROLÜ	14
AKÜLERİN ŞARJ EDİLMESİ	14
EMNİYET FONKSİYONLARI	16
ACIL DURUM BASMA DÜĞMESİ	16
KAPAK EMNİYET ANAHTARI	16
SÜRÜCÜ KOLTUĞU MİKRO ANAHTARI	16
ARIZA TESPİT VE GİDERME	16
HURDAYA AYIRMA İŞLEMİ	16

GİRİŞ

EL KİTABININ AMACI VE İÇİNDEKİLER

Bu El kitabının amacı, cihazın operatörüne, bu makineyi tamamen güvenli ve bağımsız bir şekilde kullanmasını sağlamak için tüm gerekli bilgileri temin etmektir. El kitabı teknik özellikler, kullanım, saklama, bakım, yedek parçalar ve emniyet şartları hakkında bilgiler içermektedir. Makine üzerinde herhangi bir işlem yapmadan önce operatörlerin ve ehliyetli teknisyenlerin bu el kitabını dikkatle okuması gerekir. Talimatların yorumları hakkında kuşkuya düşmeniz halinde veya herhangi bir detaylı bilgi için Nilfisk – Advance Servis Merkezi ile temasa geçin.

AMAÇ

Bu el kitabının amacı operatörlerin ve ehliyetli teknisyenlerin makinenin bakımını yapmasını sağlamaktır. Operatörler, ehliyetli teknisyenlere ait olan işlemleri yapamaz. Bu kurala uyulmaması halinde meydana gelebilecek hasarlardan Nilfisk Advance sorumlu tutulamaz.

EL KİTABININ MUHAFAZASI

Bu el kitabı makinenin yanında, uygun bir çanta içinde, sıvılar ve el kitabına zarar verebilecek diğer maddelerden uzakta saklanmalıdır.

UYGUNLUK SERTİFİKASI

Şekil A, süpürücü aracının yürürlükteki kanunlar ile uygunluğunu teyit eden dokümantasyonu göstermektedir.



NOT
AT Uygunluk Belgesinin iki nüshası makinenin dokümantasyonu ile beraber verilmektedir.

TANITICI VERİLER

Makinenin seri numarası ve modeli kasaya yapıştırılmış olan plaka (1, Şekil U) üzerinde yazılıdır ve kaput (10, Şekil C) kaldırılarak okunabilir.

Makinenin model yılı EC Beyanatında yazılıdır ve ayrıca makine seri numarasında bulunan ilk iki hane ile de belirtilmiştir.

Bu bilgiler, makine için yedek parça siparişi sırasında yarar sağlamaktadır. İleride referans olarak kullanmak üzere makine tanıtım verilerini yazmak için aşağıdaki tabloları kullanın.

MAKİNE Modeli
MAKİNE Seri numarası

DİĞER REFERANS KILAVUZLAR

- Elektronik Akü Şarj Ünitesi El kitabı (eğer mevcutsa); bu El kitabının entegre bir parçası olarak dikkate alınacaktır
- Buna ilave olarak, aşağıdaki el kitapları da mevcuttur:
 - Yedek Parça Listesi (bu makine ile birlikte verilir)
 - Servis el kitabı (Nilfisk – Advance Servis Merkezi'nde danışılabilir)

YEDEK PARÇALAR VE BAKIM

Gerekli bütün kullanım, bakım ve tamir prosedürleri sadece kalifiye personel tarafından veya (bu el kitabının sonunda listelenen) Nilfisk – Advance Servis Merkezleri tarafından yürütülmelidir. Sadece orijinal yedek parça ve aksesuarlar kullanılmalıdır.

Servis için veya yedek parça ve aksesuar siparişi için, makinenin modelini ve seri numarasını da belirterek Nilfisk Advance'i arayın.

DEĞİŞİKLİKLER VE GELİŞTİRMELER

Nilfisk-Advance sürekli olarak ürünlerini geliştirir ve daha önce satılan makinelere uygulama yükümlülüğü olmaksızın, değişiklik ve geliştirme yapma hakkını saklı tutar.

Her tür değişiklik ve/veya aksesuar ilavesi Nilfisk – Advance firması tarafından gerçekleştirilmelidir.

EMNİYET

Aşağıdaki semboller potansiyel tehlike durumlarını gösterir. İnsanları ve eşyaları korumak için daima bu talimatı dikkatle okuyun ve gerekli tüm önlemleri alın.

Yaralanmaları önlemek için Makine Operatörünün iş birliği önemli bir konudur. Makineyi işletmekten sorumlu kişinin tam bir işbirliği olmaksızın kaza önleme programının etkin olması mümkün değildir. Fabrika da çalışırken veya etrafta dolaşırken meydana gelen kazaların çoğu, ihtiyatı gerektiren en basit kurallara uymamaktan kaynaklanır. Dikkatli ve ihtiyatlı bir operatör kazalara karşı en iyi garanti olup her türlü kaza önleme programını başarıyla tamamlanması için gereklidir.

SEMBOLLER



TEHLİKE!

Operatör için ölüm tehlikesi riski yaratan tehlikeli bir durumu gösterir.



UYARI!

İnsanların olası yaralanma riskini gösterir.



DİKKAT!

Önemli veya faydalı işlevlerle ilgili bir dikkati veya açıklamayı gösterir. Bu sembol ile işaretli olan paragraflara dikkat edin.



NOT

Çalıştırmadan önce EI Kitabına başvurulması gerektiğini göstermektedir.

GENEL TALİMATLAR

İnsanlara ve makineye yönelik olası hasarları bildirmek için belirli uyarı ve dikkat işaretleri aşağıda gösterilmiştir.



TEHLİKE!

- Herhangi bir bakım / tamir işlemi yürütmeden önce kontak yuvasından anahtarı çıkartın ve aküleri ayırın.
- Bu makine sadece uygun ekilde eğitilmiş ve yetki verilmiş personel tarafından kullanılmalıdır. Çocuklar veya özürli kişiler bu makineyi kullanamaz.
- Kıvılcım, alev ve sigara malzemelerini akülerden uzakta tutun. Normal çalışma esnasında patlayıcı gazlar açığa çıkar.
- Elektrikli parçalar yakınında çalışma yaparken ziynet eşyası takmayın.

- Yeterince sağlam durumda değil ise, kaldırılmış haldeki makinenin altında çalışma yapmayın.
- Makineyi zehirli, tehlikeli, yanıcı ve / veya patlayıcı toz, sıvı veya buhar yanında çalıştırmayın.
- Akü şarj işlemi, çok yüksek derecede patlayıcı olan hidrojen gazı çıkışına sebep olur. Aküyü şarj ederken kaputu açık tutun ve bu işlemi iyice havalandırılmış bir alanda ve çıplak alevden uzakta gerçekleştirin.



UYARI!

- Her hangi bir bakım / tamir işleri yapmadan önce bütün talimatları dikkatli bir şekilde okuyun.
- Saç, ziyet eyas veya bol giysilerin makinenin hareketli parçalarına kaptırılmaması için gerekli önlemleri alın.
- Aküleri şarj ederken sigara içmeyin.
- Akü şarj ünitesini elektrik şebekesine bağlamadan önce, ilgili EI kitabında gösterilen frekans ve voltajın şebeke voltajı ile uyumlu olduğundan emin olun.
- Akü şarj cihazı kablosu veya fiş hasarlıysa aküleri şarj etmeyin. Makine normal şekilde çalışmıyorsa, hasarlıysa, dışarı bırakılmışsa veya suya düşmüşse, bunu Servis Merkezine götürün.
- Akü şarj cihazı kablosuyla makineyi çekmeyin veya taşımayın ve akü şarj cihazı kablosunu bir kol olarak kullanmayın. Akü şarj cihazı kablosu üzerine kapiyı kapatmayın veya akü şarj cihazı kablosunu keskin kenar veya köşelerden çekmeyin. Makineyi akü şarj cihazı kablosu üzerinde geçirmeyin.
- Akü şarj cihazı kablosunu ısınmış yüzeylerden uzak tutun.
- Yangın, elektrik çarpması veya yaralanma riskini azaltmak için, makine fişe takılıken boş bırakmayın.
- Elektrik çarpmasından kaçınmak için yağmura maruz bırakmayın. Makineyi kapalı alanda saklayın.
- Bunun bir oyuncak olarak kullanılmasına izin vermeyin. Çocukların yanında kullanılırken çok daha dikkatli olunmalıdır.
- Yalnızca EI kitabında belirtilen şekilde kullanın. Yalnızca üreticinin önerdiği aksesuarları kullanın.
- Makineyi, anahtar kontak üzerinde ve el freni çekilmemiş biçimde, başında kimse olmadan bırakmayın.
- Makineyi, üzerinde gösterilen değeri aşan bir eğimdeki düzlemlerde kullanmayın.

- Makineyi su veya aşındırıcı madde püskürterek yıkamayın. Bu tip makineleri temizlemek için basınçlı hava kullanmayın.
- Özellikle tozlu alanlarda makineyi kullanmayın.
- Bu makineyi kullanırken insanlara ve özellikle çocuklara zarar vermemeye dikkat edin.
- Muhafaza ortamı sıcaklığı 0°C ile +40°C arasında olmalıdır.
- Makinenin çalışma sıcaklığı 0°C ila +40°C arasında olmalıdır.
- Nem aralığı %30 - %95 arası olmalıdır.
- Makineyi her zaman hem çalışırken ve hem de kullanılmadığında güneş, yağmur ve olumsuz hava şartlarına karşı koruyun.
- Makineyi bir nakliye aracı olarak kullanmayın.
- Zemine zarar vermeyi önlemek için makine dururken süpürgeleri çalıştırmayın.
- Yangın halinde sulu değil tozlu yangın söndürme cihazı kullanın.
- Özellikle nesnelere düşme riski olan yerlerde raflara veya iskelelere çarpmayın.
- İşletme hızını zemin koşullarına göre ayarlayın.
- Kontak anahtarını "0" konumuna çevirerek makine hareketini durdurmadan ve gaz pedalını serbest bırakarak veya fren pedalına basarak makine durdurulmadan önce acil durum düğmesine basmaktan kaçının.
- Makinenin emniyet mahfazalarını kurcalamayın ve normal bakım talimatını izleyin.
- İmalatçı tarafından makineye yapıştırılan levhaları sökmeyin veya değiştirmeyin.
- Makinenin arızalı çalışması durumunda bu arızaların bakım eksikliğinden ileri gelmemesini sağlayın. Bakım eksikliğinden ise yetkili personelden veya yetkili servis merkezinden yardım isteyin.
- Eğer parça değiştirilmesi gerekiyorsa yetkili bir Satıcıdan veya Dağıtıcıdan ORJİNAL yedek parçaları temin edin.
- Makinenin uygun ve güvenli kullanımını sağlamak için bu El kitabının ilgili bölümünde detayları verilen bakım çizelgesinin yetkili bir kişi tarafından veya yetkili bir Bakım Merkezi tarafından yerine getirilmesini sağlayın.
- Makinenin yapısında özel merkezlerin atık işlemlerini gerektiren standartlara tabi zehirli / zararlı (aküler, yağlar, plastik malzemeler vb.) bulunduğu için bu makine dikkatli bir şekilde hurdaya çıkarılmalıdır (Hurdaya Ayırma bölümüne bakın).
- Makinenin talimatlara uygun olarak kullanılması halinde, titreşimler tehlikeli bir duruma neden olmaz. Makinenin titreşim seviyesi 2,5 m/s² den daha azdır (98/37/EEG-EN-1033/1995-EN 1032).
- Kurşun (YAŞ) aküler makineye takıldığında, çok aşındırıcı olan sülfürik asidin akülerden sızmasını önlemek için aracı yatay düzleme göre 30 dereceden daha fazla eğmeyin. Bakım işlemleri için makinenin eğilmesi gerektiğinde, aküleri yerinden çıkartın.

AMBALAJIN AÇILMASI

Teslimattan sonra, makine ve ambalajının nakliye esnasında herhangi bir hasar görüp görmediğini dikkatle kontrol edin. Eğer hasar delili varsa ambalajını muhafaza edin ve teslimatını yapan Kargo Servisine kontrol ettirin. Hasar tazminatı başvurusu doldurmak için derhal taşıyıcı firmaya başvurun.

Makinenin aşağıdakilere sahip olduğunu kontrol edin.

Teknik dokümanlar:

- Süpürme Aracı Kullanıcı El kitabı
- Elektronik Akü Şarj Cihazı El kitabı (eğer mevcutsa)
- Süpürme Aracı Yedek Parça Listesi

MAKİNE TANIMI

ÇALIŞMA ÖZELLİKLERİ

Bu süpürücü, sivil ve sanayi ortamlarında pürüzsüz ve sert zeminlerin temizlenmesi (süpürme ve vakum yoluyla) ve toz ve hafif çöplerin güvenli çalışma şartları altında toplanması için kalifiye bir operatör tarafından kullanılmak üzere tasarlanm ve imal edilmiştir.

TERİM SİSTEMİ

Bu el kitabındaki ileri, geri, ön, arka, sol veya sağ ifadeleri, Operatörün cihazı sürerken yani sürücü koltuğunda oturmakta ve elleri direksiyonda (1, Şekil C) olduğu duruma nispetle kullanılmıştır.

TANIM

Kontrol Panosu (Bkz. Şekil B)

1. Sol kontrol panosu
2. Kontak anahtarı
3. Akü boşalma uyarı lambası (kırmızı)
4. Yarı boşalmış akü uyarı lambası (sarı)
5. Şarj edilmiş akü uyarı lambası (yeşil)
6. Ekran
7. Görüntü ekranı seçim tuşu: saat sayacı / saat ve dakika sayacı / akü voltajı (V)
8. Korna
9. Aşağıdaki fonksiyonlara sahip anahtar:
 - Merkezi pozisyonundayken: kapalı
 - İleriye sürülmüş (sabit): bu, ana süpürgeyi ve vakum fanını açar
 - Geriye sürülmüş (sabit değil): bu, filtre silkeleyicisini açar
10. El kumandalı vakum sistemi anahtarı (seçimli)
11. Çalışma lambası anahtarı (seçimli)
12. Acil durum basma düğmesi
13. Kontrol panosu tespit vidaları
14. Sağ Kontrol Panosu
15. Direksiyon kolu eğimini ayarlama levyesi

Dış Görünümü (bkz. Şekil C)

1. Direksiyon
2. Kontrol panosu
3. Vakum etkinleştirme / devreden çıkarma levyesi
4. Yan süpürge kaldırma/indirme levyesi
5. İleri / geri vites pedalı
6. Servis fren pedalı
7. Park fren levyesi (ön tekerlere tesir eder)
- 7a. Fren kavramış
- 7b. Fren ayrılmış
8. Ön eteklik kaldırma pedalı
9. Bidon tutma yatağı
10. Kaput
11. Sabit eksen üzerinde geri sürü tekerleri
12. Ön tahrik ve yönlendirme tekeri
13. Sağ yan süpürge
14. Sol yan süpürge
15. Ana süpürge
16. Sol eteklik
17. Sağ eteklik
18. Ön eteklik parçası
19. Arka eteklik parçası
20. Hazne
21. Hazne kancası
22. Hazne kolu
23. Ana süpürge sol kapı
24. Ana süpürge yüksekliği sol ayar düğmesi
25. Ana süpürge yüksekliği sağ ayar düğmesi
26. Ana süpürge sağ kapı
27. Ana süpürge sağ kapı tespit vidaları
28. Yönlendirme lambası (kontak anahtarı "I" pozisyonundayken daima yanar duruma geçer.) (seçimli)
29. Emniyet mikro anahtarlı sürücü koltuğu
30. El kumandalı vakum seti için ilave delik (seçimli)
31. Ayarlanabilir direksiyon kolu
32. Çalışma lambası (seçimli)
33. Yan süpürge yükseklik ayar düğmesi
34. Koltuk yatay konumu ayarlama levyesi
35. El kumandalı vakum sistemi (seçimli)
36. Yan süpürge yükseklik ayar düğmesi bilezik somunu

Kaput altı kompartımanı (Bkz. Şekil U)

1. Seri numarası levhası / teknik veriler / EC sertifika beyanı
2. Kaput (açık durumda)
3. Kaput destek çubuğu
4. Aküler
5. Akü kapakları (YAŞ aküler için)
6. Akü konektörü
7. Elektronik akü şarj ünitesi (seçimli)
8. Akü şarj cihazı bağlantı kablosu
9. Yapraklı sigorta kutusu (aksesuarlar)
10. Tahrik sistemi devre kesicisi
11. Ana süpürge / vakum fan motoru devre kesicisi
12. Seçimli elektronik akü arj ünitesine monte edilen kurun (YA) veya jel (GEL) tipi akü seçim anahtarı
13. Şarj edilmiş akü uyarı lambası (yeşil)
14. Ana süpürge kayışı
15. Ana süpürge sürücü makarası
16. Vakum fanı
17. Ana motor
18. El kumandalı vakum sistemi (seçimli)
19. Makine itme düğmesi
20. Akü montaj diyagramları

TEKNİK VERİLER

Genel	Değerler
Makine uzunluğu	1.255 mm
Makine genişliği (yan süpürgeler hariç)	795 mm
Makine yüksekliği	1.155 mm
Çalışma genişliği (yan süpürgeler dahil / hariç)	1.000 / 600 mm
Minimum yerden yükseklik (Eteklikler hariç)	40 mm
Minimum dönme yarıçapı	983 mm
Ana süpürge boyutu	Ø 265 mm x 600 mm
Yan süpürge boyutu	Ø 420 mm
Ön tahrik ve yönlendirme tekeri	Ø 200 x 50 mm
Arka tekerlekler	Ø 250 x 50 mm
Makinenin toplam ağırlığı (aküler hariç)	143,89 kg
Maksimum ileri / geri hızı	5,5 Km/saat / 4,4 Km/saa
Tırmanma kabiliyeti	2%
Hazne kapasitesi	40 litre
Ana süpürge ve fan motoru	600 W
Yan süpürge motorları	60 W
Sürme sistem motoru	400 W
Filtre silkeleyici motoru	12 W
Ses basınç seviyesi (A LpA)	71,6 dB(A)

Aküler	Değerler
Akü voltajı	24 V
Standart akü	Kurşun (YAŞ), asit elektrolitli
Seçimli akü	Jel (GEL), hermetik
Akü kapasitesi	100 – 240 Ah C5
Akü bölmesi maksimum boyutu	357x375x385 mm

Toz Emme ve Filtreleme	Değerler
Kağıt toz filtresi, 5-10 µm	3 m ²
Ana süpürge bölmesi vakumu	18,3 mm H ₂ O

Kablolama diyagramı (Bkz. Şekil V)

BAT:	Aküler
BE1:	Yönlendirme lambası
BZ1:	Geri vites bizeri
C1:	Akü konektörü
CH1:	Akü şarj ünitesi
EB1:	Saat sayacı ve akü voltaj göstergesi
EB2:	Tahrik sistemi elektronik kartı
ES0:	Başlatma röles
ES1:	Ana süpürge anahtarı
ES2:	Filtre silkeleyici rölesi
ES3:	Elle kumandalı vakum anahtarı
FA:	Ana süpürge/vakum fanı sigortası
FL:	Tahrik sistemi elektronik kart sigortası (3 A)
FT:	Tahrik sistemi sigortası
F1:	Ana sigorta (kontak anahtarı devresi) (25 A)
F2:	Filtre silkeleyici motor sigortası (25 A)
F3:	El kumandalı vakum sistemi sigortası (40 A) (seçimli)
F4:	Korna ve yönlendirme lambası sigortası (10 A) (seçimli)
F5:	Çalışma lambası sigortası (10 A) (seçimli)
F6:	Yan fırça motoru sigortası (10 A)
HN1:	Korna
K1:	Kontak anahtarı
L1:	Çalışma lambası (seçimli)
M1:	Ana süpürge motoru
M2:	Sürme sistem motoru
M3:	Filtre silkeleyici motoru
M4:	Sağ yan fırça motoru
M5:	Sol yan süpürge motoru
M6:	El kumandalı vakum sistemi motoru (seçimli)
P1:	Korna anahtarı
R1:	Sürüş hızı potansiyometresi
SWC:	Kaput emniyet anahtarı
SWS:	Acil durum basma düğmesi
SW1:	Ana süpürge, vakum fanı ve filtre silkeleyici anahtarı
SW2:	Sürücü koltuğu güvenlik mikro anahtarı
SW3:	İleri / geri vites mikro anahtarı
SW4:	Yan fırça mikro anahtarı
SW5:	Sürme sistem anahtarı
SW6:	El kumandalı vakum sistemi anahtarı (seçimli)
SW7:	Çalışma lambası anahtarı

Renk Kodu

BK:	Siyah
BU:	Mavi
BN:	Kahverengi
GN:	Yeşil
GY:	Gri
OG:	Turuncu
PK:	Pembe
RD:	Kırmızı
VT:	Mor
WH:	Beyaz
YE:	Sarı

Elektrik Sigortaları

Aşağıdaki sigortalar kaput (10, Şekil C) altında bulunur:

- İlgili tuşa basmak suretiyle sıfırlanabilecek olan devre kesicileri:
 - Tahrik sistemi sigortası (11, Şekil U)
 - Ana süpürge / vakum fanı motoru sigortası (10, Şekil U)
- Yapraklı sigortalar, saydam plastik bir kapakla korunmuştur (9, Şekil U) ve aşağıdaki devreleri korur:
 - F1 sigorta (25 A): Ana sigorta (kontak anahtarı devresi)
 - F2 sigorta (25 A): Filtre silkeleyici motoru
 - F3 sigorta (40 A): El kumandalı vakum sistemi (seçimli)
 - F4 sigorta (10 A): Korna ve yönlendirme lambası
 - F5 sigorta (10 A): Çalışma lambası (seçimli)
 - F6 sigorta (10 A): Yan süpürge motorları
 - F7 sigorta (25 A): Yedek
 - F8 sigorta (10 A): Yedek
- Tahrik sistemi elektronik kartında aşağıdaki sigorta bulunur:
 - Tahrik sistemi elektronik kart sigortası (3 A)

AKSESUARLAR / SEÇİMLİ PARÇALAR

Standart parçalara ilave olarak, makinenin kullanım amacına göre aşağıdaki aksesuarlar / seçimli parçalar makineye takılabilir:

- Jelli aküler
- Elektronik akü şarj ünitesi
- Daha sert ve yumuşak kıllara sahip ana ve yan süpürgeler
- Anti statik polyester veya polyester BIA C toz filtresi
- Elle kumandalı vakum sistemi
- Çalışma lambası
- Yönlendirme lambası
- Çeşitli materyallerden eteklik

Seçimli aksesuarlar hakkında daha fazla bilgi için yetkili Perakende Satıcınız ile temasa geçin.

KULLANIM



UYARI!

Makinenin bazı yerlerinde aşağıdakileri gösteren bazı yapışkan levhalar vardır:

- TEHLİKE
- UYARI
- DİKKAT
- NOT

Bu el kitabını okurken, operatör bu sembollere özel bir dikkat göstermelidir.

Bu levhaları herhangi bir nedenle kapatmayın ve hasar görmesi halinde derhal değiştirin.

AKÜ KONTROL / YENİ BİR MAKİNEYE YERLEŞTİRME

Makine, diyagramlara (20, Şekil U) uygun bir şekilde bağlantısı yapılmış iki adet 12 V'luk veya dört adet 6 V'luk aküye ihtiyaç duyar.

Makine aşağıdakilerden birisiyle birlikte sevk edilmiş olabilir:

a. YAŞ veya JELLİ aküler makineye takılmıştır

1. Kaputu (10, Şekil C) açın ve kaput destek çubuğunu (3, Şekil U) takın ve akülerin konektör (6, Şekil U) yoluyla makineye bağlı olduğunu kontrol edin.
2. Destek çubuğunu indirin ve kaputu kapatın. Kaputun düzgün bir şekilde kapatıldığını kontrol edin (makine Şekil C'de gösterildiği gibi olmalıdır).
3. Anahtarı kontak yuvasına sokun (2, Şekil B) ve "II" konumuna çevirin (pedala (5, Şekil C) basmadan), ardından bırakın. Eğer yeşil uyarı lambası yanarsa (5, Şekil B), aküler kullanıma hazır hale gelmiştir. Eğer sarı (4, Şekil B) veya kırmızı (3, Şekil B) uyarı lambası yanarsa, akülerin şarj edilmesi gereklidir (ilgili prosedür için Bakım kısmına bakınız).

b. YAŞ aküler makine üzerinde elektrolitsiz halde bulunur

1. Kaputu (10, Şekil C) kaldırın ve kaput destek çubuğunu (3, Şekil U) takın.
2. Bütün akü kapaklarını sökün (5, Şekil U).



UYARI!

Aşındırıcı olduğu için sülfürik asitle çalışırken kesinlikle dikkatli olun. Deriyle veya gözlerle temasa gelirse, bol suyla yıkayın ve bir doktora başvurun.

Aküler iyice havalandırılmış bir yerde doldurulmalıdır.

Korucu eldivenler giyin.

3. Akü hücrelerini (veya elemanları), Akü Kullanıcı El kitabında verilen talimatlar doğrultusunda, akü tipi sülfürik asidi (yoğunluğu 25°C'de 1,27 ile 1,29 arasında değişir) ile doldurun. Sülfürik asidin doğru miktarı, Akü El kitabında belirtilmiştir.
4. Aküleri dinlenmeye bırakın ve hücreleri Akü Kullanıcı El kitabında verilen talimatlar doğrultusunda sülfürik asit ile doldurun.
5. Aküleri şarj edin (Bakım bölümündeki ilgili prosedüre bakın).

c. Aküsüz cihaz

1. Uygun tipte aküler satın alın (Bkz. Teknik Veriler bölümü ve diyagramları (20, Şekil U)). Akü seçimi ve montajı için, yetkili akü satıcılarına başvurun.
2. Aküleri yerlerine monte edin.
3. Makine ve şarj cihazını (eğer makede mevcutsa) takılı akülerin tipine ve aşağıdaki paragrafta gösterilen prosedüre göre ayarlayın.

YAŞ VEYA JELLİ AKÜ AYARI

Akülerin tipine (YA veya JELL) bal olarak, aadaki prosedüre göre makinenin ve arj cihazın (mevcutsa) elektronik kartın ayarlayın:

1. Kontak anahtarını (2, Şekil B) "0" pozisyonuna getirin.
2. Kaputu (10, Şekil C) açın ve kaput destek çubuğunu (3, Şekil U) takın.

Makinenin Ayarlanması

Makinenin ayarı fabrikada kurşun (YAŞ) aküler için ayarlanmıştır. Eğer bu ayar, makinenizde kurulu olan akülerin tipine uygunsa, bir sonraki paragrafa geçin, aksi halde, aşağıdaki işlemleri yürütün:

- Akü konektörünü (6, Şekil U) sökün.
- Vidaları sökün (13, Şekil B) ve sağ kontrol panosunu (14) dikkatlice çıkarın.
- Jelli aküler için JEL konektörleri (3) üzerine bir köprüleme teli (1, Şekil T) takın.
- Kontrol panosunu (14, Şekil B) ve vidaları dikkatle yerine tekrar monte edin.
- Akü konektörünü (6, Şekil U) yeniden yerine bağlayın.

Akü Şarj Ayarı

1. Seçim anahtarını (12, ekil U), akülerin tipine göre YA/WET veya GEL/JEL durumuna getirin.
2. Aküleri şarj edin (Bakım bölümündeki ilgili prosedüre bakın).

MAKİNEYİ ÇALIŞTIRMADAN ÖNCE



DİKKAT!

Açık kapı / kaput olmadığına ve makinenin normal şartlarda çalışmakta olduğuna dikkat edin.

Haznenin (20, Şekil C) uygun bir şekilde kapatıldığından emin olun.

Eğer makine nakliyat sonrası kullanılmamış ise, nakliyat esnasında kullanılan blok ve kilitleme sisteminin çıkarılmış olduğunu kontrol edin.

MAKİNEİNİN BAŞLATILMASI VE DURDURULMASI

Makinenin Çalıştırılması

1. Sürücü koltuğuna oturun (29, Şekil C) ve makineye daha kolay erişim gerekiyorsa, levveyi (15, Şekil B) itin ve direksiyon kolonunu (31, Şekil C) ileriye yatırın.
2. Levveyi (15, Şekil B) itin ve direksiyon kolonunun (31, Şekil C) eğimini en rahat pozisyona ulaşacak şekilde ayarlayın. Ardından, levveyi (15, Şekil B) bırakın ve direksiyon kolonunu kilitleyin.
3. Sürme pedalına (5, Şekil C) basmadan kontak anahtarını (2, Şekil B) "I" konumuna çevirin ve daha sonra serbest bırakın; "I" pozisyonuna geri dönecektir. Yeşil uyarı lambasının (5, Şekil B) (akü şarj olmuştur) yandığını kontrol edin. Eğer sarı veya kırmızı (3 veya 4, Şekil B) uyarı lambası yanarsa, kontak anahtarını "0" pozisyonuna geri getirin ve ardından aküleri şarj edin (İlgili prosedür için Bakım kısmına bakınız).
4. Aşağıdaki prosedüre göre park frenini ayarın:
 - Pedala (6, Şekil C) basın ve levveyi (7, Şekil C), (7a) konumundan (7b) konumuna çevirin.
 - Pedalı (6) bırakın.
5. Ellerinizi direksiyonda tutarak ve ileriye hareket için pedalın (5, Şekil C) ön kısmına basarak ve geriye hareket etmek için pedalın arka kısmına basarak makineyi çalışma alanına sürün. Sürüş hızı, pedal (5, Şekil C) üzerindeki basıncı sıfırdan maksimum değerine artırmak suretiyle ayarlanabilir.



NOT

Koltuk (29, Şekil C) bir güvenlik sensörüne sahiptir ve bu sensör, sadece Operatör koltuğunda oturduğunda makinenin pedal (5, Şekil C) ile hareket ettirilmesine imkan sağlar.

6. Anahtarı (9, Şekil B) ileriye itmek suretiyle ana süpürge ve vakum fanını etkinleştirin.
7. Levye ile (3, Şekil C) vakum sistemini çalıştırın.
8. Levveyi (4) indirmek suretiyle (13 ve 14, ekil C) yan süpürgeleri indirin.



NOT

Yan süpürgeler (13 ve 14, Şekil C), makine hareket halinde iken indirilip kaldırılabilir. Yan süpürgeler, kaldırılırken dönme yapmazlar, fakat indirilirken dönerler.

9. Direksiyonu çevirerek (1, Şekil C) ve pedal (5) yardımıyla aracı hareket ettirerek süpürme işlemi başlatın.

Makinenin durdurulması

1. Makineyi durdurmak için pedalı bırakın (5, Şekil C). Aracı daha hızlı bir şekilde durdurmak için, ayrıca servis frenine (6, Şekil C) basın. Acil durumlarda, aracı derhal durdurmak için acil durum düğmesine (12, Şekil B) basın. Acil durum düğmesini (12) devre dışı bırakmak için, saat istikametinde döndürün.

**UYARI!**

Kontak anahtarını "0" konumuna çevirerek makine hareketini durdurmadan ve gaz pedalını serbest bırakarak veya fren pedalına basarak makine durdurulmadan önce acil durum düğmesine basmaktan kaçının.

2. Levveyi (4) kullanmak suretiyle (13 ve 14, ekil C) yan süpürgeleri kaldırın.
3. Anahtarı (9, Şekil B) "0" (merkez) pozisyonuna getirerek ana süpürge ve vakum fanını durdurun.
4. Aracı durdurmak için, anahtarı (2, Şekil B) "0" pozisyonuna getirin.
5. Aşağıdaki prosedüre göre park frenini devreye alın:
 - Pedala (6, Şekil C) basın ve levveyi (7, Şekil C), (7b) konumundan (7a) konumuna çevirerek freni devreye alın.
 - Pedalı (6) bırakın.

MAKİNEİNİN ÇALIŞMASI

1. Makineyi aynı konumda ve süpürgeleri döner durumdayken uzun süre bırakmaktan kaçının: bu durum zemin üzerinde istenmeyen izler oluşturabilir.
2. Hafif ve hacimli çöpleri toplamak için, pedala (8, Şekil C) basmak suretiyle ön eteklik kısmını kaldırın; ön eteklik kısmı kalkık pozisyonda iken, aracın vakum gücünün azaldığını unutmayın.

**UYARI!**

Aracı ıslak zeminler üzerinde kullanırken, toz filtresinin zarar görmesini önlemek için, levveyi (3, Şekil C) kullanarak vakum sistemini devre dışı bırakmak gerekir.

3. Makinenin düzgün bir şekilde süpürme yapması için, toz filtresi mümkün olduğu kadar temiz olmalıdır. Toz filtresini süpürme yaparken temiz tutmak için levveyi (3, Şekil C) kullanarak vakum sistemini devre dışı bırakın, daha sonra düğmeye (9, Şekil B) kısa bir süre basın. Bu işlem esnasında ana motor ve vakum fanı otomatik olarak durdurulur. Filtreyi temizledikten sonra, ana süpürgeyi ve vakum sistemini yeniden başlatmak için anahtarı (9, Şekil B) ileriye doğru itin ve daha sonra süpürme işlemini yeniden başlatın. Çalışma yaparken, işlemleri ortalama her 10 dakika içinde bir kez tekrarlayın (temizlenecek olan alanın toz durumuna bağlı olarak).

**NOT**

Toz filtresi tıkanıldığında ve/veya hazne dolu iken, makine artık toz ve çöp toplayamaz.

4. Hazne (20, Şekil C), her çalışma döneminden sonra ve dolu olduğunda boşaltılmalıdır (Prosedür için bir sonraki paragrafa bakınız).

HAZNEİNİN BOŞALTILMASI

1. Sürme pedalını bırakmak suretiyle aracı durdurun.
2. Kontak anahtarını (2, Şekil B) "0" pozisyonuna getirin.
3. Alt ucunu çekmek suretiyle kancayı (21, Şekil C) yerinden çıkarın.
4. Tutamağı (22) kullanmak suretiyle hazneyi (20, Şekil C) yerinden çıkartın ve özel konteynlara boşaltın.
5. Hazneyi yeniden takın ve kancayı (21) kullanmak suretiyle yerine tespit edin.
6. Bu durumda makine tekrar işe başlamaya hazırdır.

MAKİNEYİ KULLANDIKTAN SONRA

Çalışma yaptıktan sonra, makineyi terketmeden önce aşağıdaki işlemleri yürütün:

- Levveyi (4, Şekil C) kullanarak yan süpürgeleri kaldırın.
- Anahtarı (9, Şekil B) kullanmak suretiyle filtre silkeleyicisi etkinleştirin.
- Hazneyi boşaltın (20, Şekil C) (Bkz. önceki paragraf).
- Kontak anahtarını (2, Şekil B) makineden çıkartın.
- Aşağıdaki prosedüre göre park frenini devreye alın:
 - Pedala (6, Şekil C) basın ve levveyi (7, Şekil C), (7b) konumundan (7a) konumuna çevirerek freni devreye alın.
 - Pedalı (6) bırakın.

MAKİNEİNİN İTİLMESİ VE ÇEKİLMESİ

Makine kapalı durumda iken itme ve çekme işlemlerini daha kolay gerçekleştirmek için, aşağıdakileri yapın:

- Kaputu açın (10, Şekil C).
- Anahtarı (19, Şekil U) "0" durumuna çevirin ve kaputu (10, Şekil C) kapatın.
- Makineyi itin veya çekin.
- Makineyi ittikten / çektikten sonra, anahtarı (19, Şekil U) "1" konumuna geri çevirin.

ARACIN UZUN SÜRE KULLANILMAMASI

Makine 30 günden fazla bir süre kullanılmayacak ise aşağıdaki prosedürleri izleyin :

- Aracın depolama alanının kuru ve temiz olduğunu kontrol edin.
- Akü konektörünü (6, Şekil U) sökün.
- Eteklik kısımları, ana süpürge ve tekerlerin zemine değmemesi için makineyi hafifçe kaldırın.
- Eğer seçimli akü şarj ünitesi (7, Şekil U) takılı ise, pozitif terminali (+) akünün (+) kutbundan sökün.

İLK KULLANIMIN DÖNEMİ

İlk kullanım süresinden sonra (ilk 8 saat), aşağıdaki işlemlerin yapılması gerekir:

1. Aracın sabitleme ve bağlantı parçalarının sağlam bir şekilde takıldıklarını kontrol edin.
2. Görülen parçalarının bütünlüğünü ve sızdırmazlığını kontrol edin.

BAKIM

Makine ömrünün uzunluğu ve maksimum işletme emniyeti, doğru ve düzenli bir bakım ile sağlanır.

Aşağıdaki tabloda planlı bakım gösterilmiştir. Gösterilen zaman aralıkları özel çalışma koşullarına göre değişebilir ve bakımdan sorumlu personel tarafından belirlenir.



UYARI!

Bakım işlemlerini yürütmek için, makineyi kapatın (kontak anahtarını çıkartın) ve gerekirse, aküleri yerinden sökün.

Ayrıca, Emniyet paragrafında verilen talimatları dikkatle okuyun.

Tüm planlı veya plan dışı bakım işleri kalifiye personel veya yetkili Servis Merkezi tarafından yapılmalıdır.

Bu El kitabı sadece en kolay ve en yaygın bakım prosedürlerini tanımlamaktadır.



NOT

Planlı Bakım Tablosunda belirtilen diğer bakım işlemleri için herhangi bir Bakım Merkezinde bulunulabilecek olan Servis El kitabına başvurun.

PLANLI BAKIM TABLOSU

Prosedür	Teslimatta	Her 10 saatte	Her 50 saatte	Her 100 saatte	Her 200 saatte	Her 400 saatte
Akü suyu seviye kontrolü						
Ana ve yan süpürge yüksekliğinin kontrolü ve ayarlanması						
Toz filtresi temizlenmesi ve bütünlük kontrolü						
Etek yüksekliği ve çalışma kontrolü						
Filtre silkeleyici çalışma kontrolü			(*)			
Kaput emniyet anahtarı çalışma kontrolü			(*)			
Ana süpürge tahrik kayışı görsel muayenesi				(*)		
Somun ve vida sıkılık kontrolü				(*) (1)		
Servis ve park freni kontrolü ve ayarı				(*)		
Ana süpürge tahrik kayışı değiştirilmesi					(*)	
Ana motor ve tahrik sistemi motoru karbon fırçası kontrolü ve değiştirilmesi						(*)

(*): İlgili prosedür için Servis El kitabına bakınız.

(1): ve ilk 8 saat çalıştırma sonrası.

ANA SÜPÜRGE YÜKSEKLİĞİNİN KONTROLÜ VE AYARLANMASI



NOT

Çeşitli sertlikte süpürgeler bulunur. Bu prosedür her tip süpürgeye uygulanır.

- Aşağıdaki işlemleri yapmak suretiyle, ana süpürge zemin yüksekliğini kontrol edin:
 - Aracı düz bir zemin üzerine getirin.
 - Aracı durağan hale getirin ve ana süpürgeyi birkaç saniye süre ile döndürün.
 - Ana süpürgeyi durdurun ve kaldırın, daha sonra makineyi hareket ettirin.
 - Ana süpürge baskı izinin (1, Şekil D) uzunluğu boyunca 2 ila 4 cm genişlikte olduğunu kontrol edin. Eğer baskı (1), teknik özelliklere uygun değilse, Kademe 2'de tanımlanan işlemleri yaparak gerekli süpürge yüksekliğine ayarlayın.
- Makineyi düz ve yeterli genişlikte bir zemin üzerine getirin ve Park frenini takın (6 ve 7, Şekil C).
- Kontak anahtarını (2, Şekil B) "0" pozisyonuna getirin.
- Makinenin her iki tarafındaki tokmaları (1, Şekil E) gevşetin.
- Tokmaları (1, Şekil E) kullanarak, makinenin her iki yanındaki süpürge yüksekliği değiştirme göstergesini (2) gerektiği üzere hareket ettirin ve daha sonra tokmaları (1) vidalayın. Gösterge (2, Şekil D) makinenin her iki tarafında aynı pozisyonda olmalıdır; kademe 1'de tanımlanan (2-4 cm) baskıyı (1) elde etmek için müsaade edilen maksimum fark 2 çentik miktardır.
- Ana süpürge yerden yüksekliğinin uygun ayarda olduğunu kontrol etmek için 1 kademesindeki işlemleri yeniden yürütün.
- Süpürge çok fazla aşındığında ve artık ayarlanamaz duruma geldiğinde, aşağıdaki paragrafta verilen talimatlara göre süpürgeyi değiştirin.



DİKKAT!

Aracın ana süpürgesinin aşırı bir baskı izi (4 cm'den daha büyük) vermesi, makine arızasına ve hareketli parçaların aşınmasına ve makine ömrünün azalmasına yol açabilir. Yukarıdaki belirtilen kontrolleri yürütürken son derece dikkatli olun ve daima makineyi belirtilen şartlar altında kullanmaya dikkat edin.

ANA SÜPÜRGENİN DEĞİŞTİRİLMESİ



NOT

Çeşitli sertlikte süpürgeler bulunur. Bu prosedür her tip süpürgeye uygulanır.



DİKKAT!

Yan süpürgeleri değiştirirken koruyucu eldivenlerin giyilmesi önerilir çünkü fırçalar arasında kesici çöp bulunabilir.

- Makineyi düz ve yeterli genişlikte bir zemin üzerine getirin ve Park frenini takın (6 ve 7, Şekil C).
- Kontak anahtarını (2, Şekil B) "0" pozisyonuna getirin.
- Makinenin her iki tarafındaki tokmaları (1, Şekil E) gevşetin.
- Süpürge yerden maksimum yüksekliğe gelinceye kadar süpürge yükseklik değişim göstergelerini (2, Şekil E) hareket ettirin. Tokmaları (1) vidalayın.
- Makinenin sol tarafındaki tokmağı (3, Şekil E) gevşetin.
- Süpürge kapısını tutan kızaklardan (2) kurtarmak için süpürge kapısını (1, Şekil F) yukarıya çekerek yerinden çıkarın.
- Süpürgeyi yerinden çıkarın (1, Şekil G).
- Yeni süpürge, kıl düzeni Şekil H'da (üst görünüm) gösterilen pozisyonda eğilmiş halde monte edilmelidir.
- Yeni süpürgeyi makineye takın ve elek kısmının (1, Şekil I) ilgili tahrik göbeğine (4, Şekil R) doğru şekilde yerleşmesini sağlayın. Tahrik göbeğini kirden veya kazayla sarılmış olan her tür yabancı maddeden (halat, paçavra vb.) arınmış olduğunu kontrol edin.
- Süpürge kapağını (1, Şekil F) kılavuzlara (2) oturtarak yeniden yerine takın.
- Tokmaları (3, Şekil E) vidalayarak sıkın.
- Ana süpürge yüksekliğini kontrol edin ve daha önceki paragrafta belirtildiği üzere ayarını yapın.

YAN SÜPÜRGE YÜKSEKLİK KONTROLÜ VE AYARLANMASI



NOT
Çeşitli sertlikte süpürgeler bulunur. Bu prosedür her tip süpürgeye uygulanır.

- Aşağıdaki işlemleri yapmak suretiyle, yan süpürgelerin zeminden yüksekliğini kontrol edin:
 - Makineyi düz bir zemin üzerine getirin ve yan süpürgeleri alçaltın.
 - Makineyi durağan hale getirin ve yan süpürgeleri alçaltın ve birkaç saniye süre ile döndürün.
 - Yan süpürgeleri durdurun ve kaldırın, daha sonra makineyi hareket ettirin ve motoru kapatın.
 - Yan süpürgelerin bıraktığı baskı izinin boyutu ve yönelimi alanlarının (1 ve 2, Şekil J) şekilde gösterildiği gibi eşleştiğini kontrol edin.

Eğer baskı (1), teknik özelliklere uygun değilse, Kademe 2'de tanımlanan işlemleri yaparak gerekli süpürge yüksekliğine ayarlayın.

- Saatın tersi yönde çevirerek bilezik somununu (36, Şekil C) gevşetin, ardından süpürge yüksekliğini ayarlamak için gereken şekilde topuzu (33) çevirin; bunun ardından topuzu (33) bilezik somun (36) ile sıkın.
- Yan süpürge yerden yüksekliğinin düzgün ayarını kontrol etmek için kademe 1 işlemlerini yeniden yapın.
- Süpürgeler çok fazla aşındığında ve artık ayarlanamaz duruma geldiğinde, aşağıdaki paragrafta verilen talimatlara göre süpürgeleri değiştirin.

YAN SÜPÜRGERİN DEĞİŞTİRİLMESİ



NOT
Çeşitli sertlikte süpürgeler bulunur. Bu prosedür her tip süpürgeye uygulanır.



DİKKAT!
Yan süpürgeleri değiştirirken koruyucu eldivenlerin giyilmesi önerilir çünkü fırçalar arasında kesici çöp bulunabilir.

- Makineyi düz ve yeterli genişlikte bir zemin üzerine getirin ve Park frenini takın (6 ve 7, Şekil C).
- Kontak anahtarını (2, Şekil B) "0" pozisyonuna getirin.
- Elinizi yan süpürge içine sokun ve mandalları (1, Şekil K) içeriye doğru bastırın ve daha sonra süpürgeyi (2) dört pimden (3) çıkarmak suretiyle yerinden çıkartın.
- Yeni süpürgeyi, pimler (3) ve mandallar (1) üzerine takmak suretiyle makineye takın.
- Daha önceki paragrafta belirtildiği üzere yan süpürge yüksekliğini kontrol edin ve ayarını yapın.

TOZ FİLTRESİNİN TEMİZLENMESİ VE BÜTÜNLÜK KONTROLÜ



NOT
Standart kağıt filtrenin yanı sıra seçimli polyester filtreler de mevcuttur. Aşağıdaki prosedür her tür filtre için geçerlidir.

- Makineyi düz ve yeterli genişlikte bir zemin üzerine getirin ve Park frenini takın (6 ve 7, Şekil C).
- Kontak anahtarını (2, Şekil B) "0" pozisyonuna getirin.
- Hazne kancasını (21, Şekil C) çıkarın.
- Kolu (22) kullanmak suretiyle hazneyi (20, Şekil C) yerinden çıkarın.
- Tutamağı (1, Şekil L) aşağıya doğru (yaklaşık 90°) çevirin ve filtre çerçevesinin (2) dışa doğru dönmelerini sağlayın.
- Toz filtresini (3) çıkarın.
- Uygun bir açık arazide filtreyi düz ve temiz bir yüzeye çıkararak ve yan kısmını (1, Şekil M) tel kafese karşı (2) hafifçe darbeleyerek temizleyin. Maksimum 6 barlık basınçlı hava (3) kullanarak ve havayı sadece tel kafesle (2) korunmuş taraftan ve en az 30 cm'lik mesafeden hava tutmak suretiyle temizleme işlemini tamamlayın.
Filtre tipine göre aşağıdaki uyarılara riayet edin:
 - Kağıt filtre (standart): Bunu temizlemek için su veya deterjan kullanmayın; filtre hasar görebilir.
 - Polyester filtre (seçimli): Temizlemek için kağıt filtreye ait talimatlara bakın. Daha iyi bir temizleme için filtre su ile ve köpük yapmayan bir deterjanla yıkanabilir. Bu işlem temizleme kalitesini iyileştirir ancak filtrenin ömrünü azaltır ve daha sık değiştirilmesini gerektirir. Uygun olmayan deterjan kullanılması filtreye hasar verebilir.
- Filtre gövdesinin yırtık olup olmadığını kontrol edin.
- Kapağın kauçuk contasını (4, Şekil L) tamamen temizleyin ve sağlam ve çalışır olduğunu kontrol edin. Gerekirse yenisiyle değiştirin.
- Sökme işleminin ters yönünde giderek filtreyi yeniden yerine monte edin.



NOT
Filtreyi yeniden yerine takarken, tel kafes (2, Şekil M) vakum fanına (16, Şekil U) doğru bakmalıdır.

ETEKLİK YÜKSEKLİĞİNİN VE ÇALIŞMASININ KONTROLÜ

1. Eteklik yüksekliğini kontrol etmek için makineyi düz ve yeterli genişlikte bir zemin üzerine getirin. Park frenini takın (7 ve 6, Şekil C).
2. Kontak anahtarını (2, Şekil B) "0" pozisyonuna getirin.

Yan etekliğin kontrol edilmesi

1. Yan etekliklerin (16 ve 17, Şekil C) bütünlüğünü kontrol edin. Etekliklerde, 20 mm'den daha büyük kesikler (1, Şekil N) veya 10 mm'den daha büyük çatlaklar (2) bulunduğu anda, eteklikleri değiştirin (eteklik parçasının değiştirilmesi için, Servis El kitabına başvurun).
2. Yan eteklik parçasının (16 ve 17, Şekil C) zeminden olan yüksekliğinin 0-3 mm (Şekil O) arasında olduğunu kontrol edin. Gerekirse, aşağıdaki işlemleri yapmak suretiyle eteklik yüksekliğini ayarlayın:

Sol eteklik:

- Kaputu (10, Şekil C) açın ve kaput destek çubuğunu (3, Şekil U) takın.
- Tokmağı (3, Şekil E) gevşetin ve kılavuzlardan (2) kurtarmak üzere yukarıya doğru çekmek suretiyle süpürge sol kapısını (1, Şekil F) çıkartın.
- Yarıklerini (4, Şekil F) kullanmak suretiyle eteklik (3) yüksekliğini ayarlayın.
- Sökme işleminin ters yönünde giderek filtreyi yeniden yerine monte edin.

Sağ eteklik:

- İlgili paragrafta tanımlandığı üzere ana süpürgeyi sökün.
- Kayışı (14, Şekil U) çarktan (15) çıkarın; işlemi kolaylaştırmak için, çarkı (15) vakum fanı (16) üzerinden elle döndürün.
- Vidaları (27, Şekil C) ve sağ kapıyı (26) kayış (14, Şekil U) ile birlikte sökün. Yarıklerini (2, Şekil S) kullanmak suretiyle eteklik (1) yüksekliğini ayarlayın.
- Sökme işleminin ters yönünde giderek filtreyi yeniden yerine monte edin.

Ön ve arka eteklik kontrolü

1. İlgili paragrafta tanımlandığı üzere ana süpürgeyi sökün.
2. Ön (1, Şekil R) ve arka (2) kanatların bütünlüğünü kontrol edin.
3. Etekliklerde, 20 mm'den daha büyük kesikler (1, Şekil N) veya 10 mm'den daha büyük çatlaklar (2) bulunduğu anda, eteklikleri değiştirin (eteklik parçasının değiştirilmesi için, Servis El kitabına başvurun).
4. Şu hususları kontrol edin:
 - Ön eteğin (1, Şekil R) zemine hafifçe dokunduğunu ve zeminden ayırık olmadığını kontrol edin (1, Şekil P).
 - Arka etekliğin (2, Şekil R) zeminden olan yüksekliğinin 0-3 mm aralığında olduğunu kontrol edin (1, Şekil O).
5. Gerekirse yarıkleri (3, Şekil R) kullanmak suretiyle eteklik yüksekliğini ayarlayın.
6. Ön eteklik kaldırma pedalına (8, Şekil C) basın ve ön etek parçasının (1, Şekil Q) yukarıya doğru yaklaşık 90 derece döndüğünü (şekilde gösterildiği üzere) kontrol edin; pedalı bırakın ve eteklik parçasının ara bir pozisyonda değil fakat kendi başlangıç pozisyonuna döndüğünü kontrol edin. Gerekirse, ön eteklik kontrol kablosu ayarı veya yenilenmesi için Servis El kitabına başvurun.
7. Sökme işleminin ters yönünde giderek filtreyi yeniden yerine monte edin.

KAPUT EMNİYET ANAHTARININ ÇALIŞMASININ KONTROLÜ

Vakum fanı çalışır durumdayken, kaputu (10, Şekil C) hafifçe açın ve fanın derhal durduğunu kontrol edin.

Eğer kaputun (10) açılması vakum fanını durdurmuyorsa yetkili bir Servis Merkezine veya Satıcıya başvurun.

AKÜLERİN ŞARJ EDİLMESİ



UYARI!

Akü şarj işlemi, çok yüksek derecede patlayıcı olan hidrojen gazı çıkışına sebep olur. Aküleri, iyice havalandırılmış bir alanda ve çıplak alevden uzakta şarj edin. Aküleri şarj ederken sigara içmeyin. Aküleri şarj ederken, daima kaputu açık tutun.



UYARI!

Aküleri şarj ederken, akü sıvısı sızıntısı olabileceği için son derece dikkatli olun. Akü sıvısı çok aşındırıcıdır. Deriyle veya gözlerle temasa gelirse, bol suyla yıkayın ve bir doktora başvurun.

1. Makineyi düz ve yeterli genişlikte bir zemin üzerine getirin ve Park frenini takın (6 ve 7, Şekil C).
2. Kontak anahtarını (2, Şekil B) "0" pozisyonuna getirin.
3. Kaputu (10, Şekil C) açın ve kaput destek çubuğunu (3, Şekil U) takın.
4. (Sadece YAŞ aküler için) akülerin içindeki elektrolit seviyesini kontrol edin. Gerekliyse, bütün kapaklardan dolum yapın (5, Şekil U).
Akü şarjı için tüm kapakları (5) açık bırakın.
Gerekirse akülerin üst yüzeylerini temizleyin.
5. Elektronik akü şarj ünitesinin (7, Şekil U) (seçimli) mevcut olup olmadığına bağlı olarak, akü şarj işlemini aşağıdaki metotlardan birisine göre yapın.

Akülerin harici bir akü şarj cihazı ile şarj edilmesi

1. Akü Şarj Cihazı Kullanım El kitabına başvurmak suretiyle akü şarj cihazını kontrol edin.
– Akü şarj cihazının voltaj değeri 24 V'tur.



DİKKAT!

Makine üzerinde takılı olan aküler için uygun bir akü şarj cihazı kullanın.

2. Akü konektörünü sökün (6, Şekil U) ve bunu harici akü şarj cihazına takın.
3. Akü şarj cihazını elektrik şebekesine takın.
4. Şarj işleminden sonra, akü şarj cihazını elektrik şebekesinden ve akü konektöründen (6, Şekil U) çıkartın.
5. (Sadece YAŞ aküler için) aküler içindeki elektrolit seviyesini kontrol edin ve bütün kapakları (5) kapatın.
6. Akü konektörünü (6, Şekil U) tekrar makine üzerinde bulunan konektöre bağlayın.
7. Kaput destek çubuğunu (3, Şekil U) yerinden çıkarın ve kaputu kapatın (2); makine kullanıma hazırdır.

Akülerin bir akü şarj cihazı ile şarj edilmesi (seçimli)

1. (Sadece YAŞ aküler için) akülerin içindeki elektrolit seviyesini kontrol edin. Gerekliyse, bütün kapaklardan dolum yapın (5, Şekil U). Akü şarjı için tüm kapakları (5) açık bırakın. Doğru seviyeye ulaşıldığında, gerekirse akülerin üst yüzeyini temizleyin.
2. Akü şarj cihazının kablosunu (8, Şekil U) elektrik şebekesine takın.



UYARI!

Makine seri numarası levhası üzerinde belirtilen voltaj ve frekans (1, Şekil U) değerlerinin elektrik şebekesinin değerlerine uygun olduğunu kontrol edin.

3. Yeşil uyarı lambası yanar duruma geldiğinde (13, Şekil U) aküler şarj edilmiştir.
4. Akü şarj cihazının kullanımı (7, Şekil U) hakkında daha fazla bilgi için Akü Şarj Cihazı Kullanım El kitabına başvurun.
5. Akü şarj cihazının şebeke kablosunu (8, Şekil U) elektrik şebekesinden çıkarın ve özel muhafazasına yerleştirin.
6. (Sadece YAŞ aküler için) Bütün akü kapaklarını (5, Şekil U) kapatın.
7. Kaput destek çubuğunu (3, Şekil U) yerinden çıkarın ve kaputu kapatın (2); makine kullanıma hazırdır.



NOT

Akü şarj cihazı elektrik sistemine takıldığında, makinenin tüm fonksiyonları otomatik olarak devre dışı kalır.

EMNİYET FONKSİYONLARI

Makine aşağıdaki emniyet işlevleri ile donatılmıştır.

ACIL DURUM BASMA DÜĞMESİ

Bu kolay erişilebilir bir konumdadır (12, Şekil B). Tüm makine işlevlerini durdurmak için acil bir durumda basılması gerekir. Anahtarı sıfırlamak için saat yönünde çevirin.

KAPAK EMNİYET ANAHTARI

Makinenin kaputu açıldığında devreye girer: Tüm işlevleri durdurur.

Kaput açıldığında makine çalışmaya devam ediyorsa yetkili bir Servis Merkezine veya Satıcıya başvurun.

SÜRÜCÜ KOLTUĞU MİKRO ANAHTARI

Sürücü koltuğu içine yerleştirilmiştir ve Operatör sürücü koltuğuna oturmadığında makinenin tahrik sisteminin çalışmasına izin vermez.

ARIZA TESPİT VE GİDERME

Arıza	Çözüm
Kontakt anahtarı "II" pozisyonuna çevrilmesine rağmen motor marş yapmamaktadır.	Akü konektörünün (6, Şekil U) bağlantısının uygun olduğunu kontrol edin.
	Kaputun (10, Şekil C) kapalı olduğunu kontrol edin.
	Kutu (9, Şekil U) içindeki sigortanın F1 sağlamlığını kontrol edin.
	Seçimli akü şarj cihazının (7, Şekil U) elektrik şebekesinden çıkarılmış olmasını kontrol edin.
Makine, pedala basılmasına rağmen hareket etmemektedir (5, Şekil C).	Park freninin (6 ve 7, Şekil C) ayrıldığını kontrol edin.
	Anahtarın (19, Şekil U) "I" konumunda olduğunu kontrol edin.
	Makineyi kontakt anahtarı ile çalıştırırken (2, Şekil B) veya operatör sürücü koltuğunda otururken sürme pedalının (5, Şekil C) basılı olmadığını kontrol edin. Yalnızca, operatör sürücü koltuğuna oturduktan ve makine çalıştırdıktan sonra sürme pedalına (5, Şekil C) basılması gerekir.
Yan süpürgeler çalışmamaktadır.	Kutu (9, Şekil U) içindeki sigortanın F6 sağlamlığını kontrol edin.
Araç, sadece durağan halde iken çalışmaktadır; aksi halde, kendini kapatır ve kırmızı uyarı lambası (3, Şekil B) yanıp söner.	Aküleri şarj edin. Eğer problem devam etmek ise, aküleri değiştirin.
Akü bağımsızlığı düşüktür.	Daha yüksek kapasiteye sahip aküleri takın (en az 100 Ah C5).



NOT

Eğer makine seçimli akü şarj cihazı ile donatılmış ise, şarj cihazı karta takılı değilse makine çalışmaz. Akü şarj cihazının arızalı olması halinde, yetkili Servis Merkezine başvurun.

Daha fazla bilgi için, her hangi bir Nilfisk-Advance Servis Merkezinde mevcut olan Servis El kitabına başvurun.

HURDAYA AYIRMA İŞLEMİ

Makineyi hurdaya ayırma işini kalifiye bir hurdacıya yaptırın. Makineyi hurdaya ayırmadan önce, yürürlükteki mevzuata göre elden çıkarılması gereken aşağıdaki malzemeleri çıkarın.

- Aküler
- Polyester toz filtresi
- Ana ve yan süpürgeler
- Elektrik ve elektronik bileşenler (*)
- Plastik bileşenler ve hortumlar

(*) Özellikle elektrikli ve elektronik parçaları hurdaya atarken en yakın Nilfisk-Advance Merkezine başvurun.

