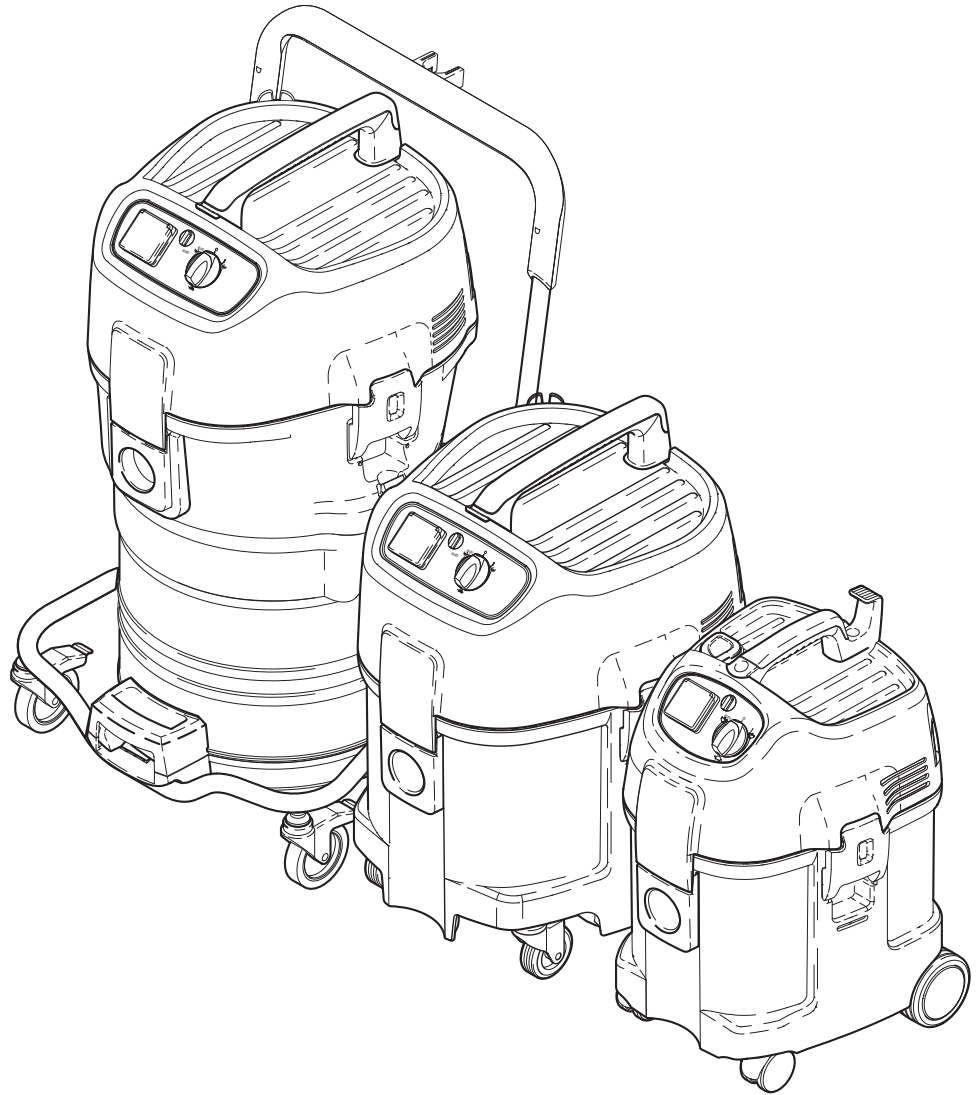


CE 107413004 A



INSTRUCTIONS FOR USE
(ORIGINAL INSTRUCTION)

BRUGSANVISNING

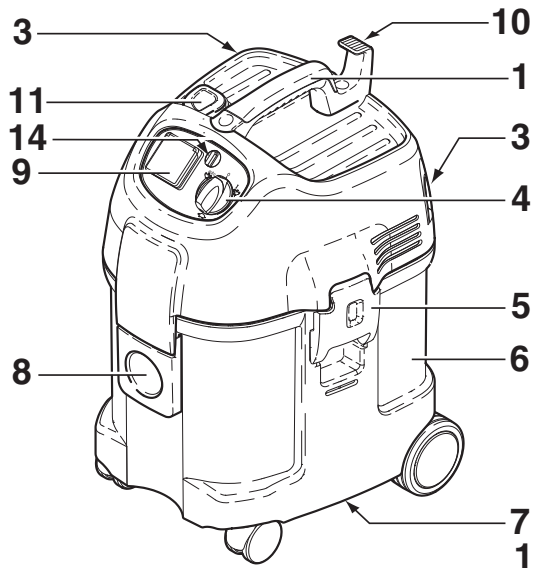
BETRIEBSANLEITUNG

MODE D'EMPLOI

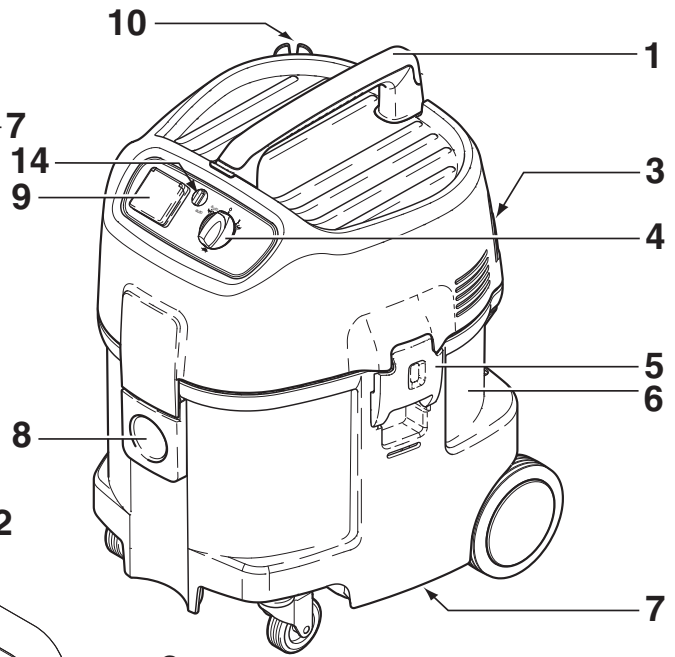
INSTRUCCIONES DE USO

IVB 3-M/5-M/7-M
”

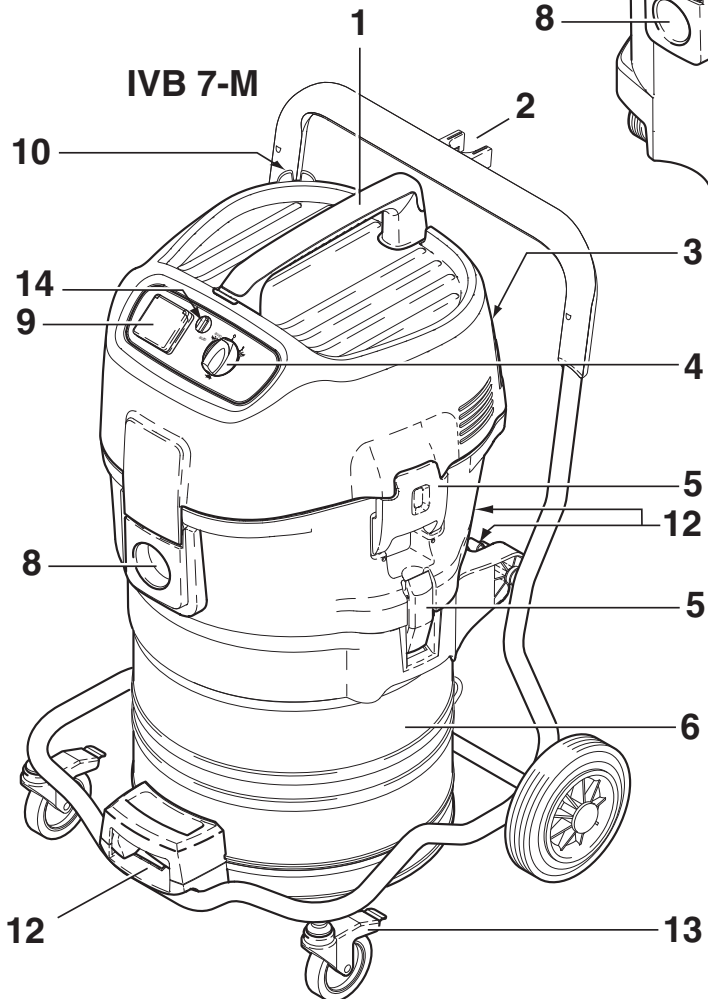
IVB 3-M



IVB 5-M



IVB 7-M



(EN)	Operating instructions	2
(DE)	Bedienungsanweisungen	18
(FR)	Instructions de fonctionnement	34
(NL)	Gebruiksaanwijzingen	50
(IT)	Istruzioni per l'uso	67
(NO)	Bruksanvisning	84
(SV)	Bruksanvisning	101
(DA)	Betjeningsvejledning	118
(FI)	Käyttöohje	134
(SL)	Navodila za delovanje	150
(HR)	Upute za uporabu	166
(SK)	Návod na obsluhu	192
(CS)	Návod k obsluze	198
(PL)	Instrukcje dotyczące obsługi	214
(HU)	Használati útmutató	231
(RU)	Руководство по эксплуатации	248
(ES)	Instrucciones de funcionamiento	265
(PT)	Instruções de Funcionamento	282
(EL)	Οδηγίες λειτουργίας	299
(TR)	Kullanma Talimatları	316

Obsah

1 Dôležité bezpečnostné upozornenia	183
2 Popis	2.1 Účel použitia.....	185
	2.2 Ovládacie prvky.....	186
3 Pred uvedením do prevádzky	3.1 Montáž vysávača.....	186
4 Obsluha / prevádzka	4.1 Prípojky	186
	4.1.1 Pripojenie sacej hadice	186
	4.1.2 Elektrická prípojka	186
	4.1.3 Pripojenie spotrebiča.....	187
	4.2 Vysávač zapnúť.....	187
	4.2.1 Poloha vypínača "I"	187
	4.2.2 Poloha vypínača "auto"	187
	4.2.3 Regulácia sacieho výkonu.....	187
	4.3 Dozor množstva prúdiaceho vzduchu	187
	4.4 Akustický výstražný signál.....	188
	4.5 Prečistiť filtračnú vložku (IVB 3-M).....	188
	4.6 Prečistiť filtračnú vložku (IVB 5-M/7-M).....	188
5 Oblasti použitia a pracovné metódy	5.1 Pracovné techniky	189
	5.1.1 Vysávanie suchého materiálu	189
	5.1.2 Vysávanie tekutín	190
6 Po práci	6.1 Vypnutie a uskladnenie vysávača	190
7 Údržba	7.1 Plán údržby	191
	7.2 Údržbárske práce	191
	7.2.1 Výmena vreca na odpad	191
	7.2.2 Výmena bezpečnostného vreca	192
	7.2.3 Vyprázdniť nádobu na smeti (IVB 3-M/5-M).....	192
	7.2.4 Vyprázdenie zásobníka na smeti (IVB 7-M).....	192
	7.2.5 Výmena filtračného elementu (IVB 3-M)	193
	7.2.6 Výmena filtračného elementu (IVB 5-M/7-M).....	193
8 Odstraňovanie porúch	194
9 Ostatné	9.1 Opätovné využitie spotrebiča	195
	9.2 Záruka	195
	9.3 Skúšky a osvedčenia.....	195
	9.4 Technické údaje.....	196
	9.5 Príslušenstvo.....	196
	9.6 EÚ Vyhlásenie o zhode	197

1 Dôležité bezpečnostné upozornenia

Označovanie pokynov



Predtým, než tento spotrebič spustíte do prevádzky si nutne prečítajte tento prevádzkový návod a odložte ho tak, aby ste ho mali vždy poruke.



Tento symbol nájdete u bezpečnostných pokynov, ktorých nedodržanie môže vyvolať nebezpečenstvo pre vysávača a jeho funkciu.



Týmto výstražným symbolom sú osobitne označené bezpečnostné pokyny, ktorých nedodržanie môže vyvolať nebezpečenstvo ohrozenia osôb.



Tu sú uvedené rady alebo pokyny, ktoré uľahčujú prácu a slúžia bezpečnosti prevádzky.

Pre Vašu vlastnú bezpečnosť

Vysávač smú používať iba osoby, ktoré boli zaučené, a ktoré boli výslovne poverené jeho obsluhou.

Tento prístroj nesmú používať osoby (vrátane detí), ktoré majú znížené fyzické, senzorické alebo duševné schopnosti, ani osoby bez patričných skúseností a znalostí.

Je potrebné dohliadať na deti, aby ste si boli istí, že sa s týmto zariadením nehrajú.

Deti nesmú toto zariadenie čistiť, ani vykonávať jeho údržbu bez dozoru.

Prevádzkovanie vysávača podľa platným národným predpisom. Okrem prevádzkového návodu a záväzných bezpečnostných nariadení platných v krajine jeho použitia sa musia dodržiavať i všeobecne uznávané bezpečnostno-technické pravidlá pre bezpečnú a odbornú prácu.

Z bezpečnostného hľadiska sa treba vyvarovať akémukoľvek kritickému pracovnému postupu.

Doprava

Pred prepravou uzavrieť všetky uzávery na zásobníku na smeti. Spotrebič nenakláňať, ak sa

v zásobníku na smeti nachádza tekutina.

Spotrebič nezdvíhať pomocou háku žeriavu.

Účel použitia a účelu zodpovedajúce použitie

V tomto prevádzkovom návode popísané spotrebiče sa hodia:

- pre živnostenské nasadenie, napr. v hoteloch, školách, nemocniciach, továrňach, obchodoch, kanceláriách a na vypožičiavanie.
- k odsávaniu akéhokoľvek prachu s expozičnou hraničnou hodnotou väčšou ako $0,1 \text{ mg/m}^3$ (trieda prachu M)

Nasledujúce látky sa nesmú vysávať:

- horúce materiály (tlejúce cigarety, horúci popol, atď.)

- horľavé, výbušné a agresívne tekutiny (napr. benzín, rie-didlá, kyseliny, lúhy, atď.)
- horľavé, explozívne a prašné (napr. horčíkový a hliníkový prach, atď.)

Pri vysávaní sa musí nachádzať dostatočná cirkulácia vzduchu v miestnosti, ak sa vysávaný vzduch nevyvádza von (dodržiujte pri tomto platné národné predpisy).

Personál obsluhy sa musí pre prácou so spotrebičom informovať:

- o manipulácii so spotrebičom
- o odsávaných materiáloch, ktoré môžu vyvolať nebezpečenstvo

- o bezpečnom odstránení vy-satých materiálov.

Bezpečnostné opatrenia a bezpečnostné predpisy pri používaní spotrebiča

Pred spustením spotrebiča do prevádzky

Kábel prípojky na elektrickú sieť pravidelne kontrolovať na poškodenie, ako napr. tvorenie trhlín alebo zostarnutie káblu.

Ak je kábel prípojky na elektrickú sieť poškodený, musí sa tento pred ďalším použitím spotrebiča nechať vymeniť Nilfisk Advance-servisom, alebo elektrikárom, aby sa predišlo ohrozeniu.

Kábel prípojky na elektrickú sieť nahradiť iba v prevádzkovom návode uvedeným typom.

Kábel prípojky na elektrickú sieť nepoškodiť (napr. prechádzaním po ňom, ťahaním, lámaním).

Kábel prípojky na elektrickú sieť vyťahovať iba za zástrčku zo zásuvky (nie ťahaním za kábel).

Spotrebič kontrolovať na predpísaný stav. Zástrčky a spojenia elektrickej prípojky musia byť chránené najmenej proti striekajúcej vode.

Nikdy nevysávajújte s poškodeným filtračným elementom.

Vysávanie tekutín

Pri vytváraní peny, alebo pri vystúpení tekutiny z vysávača okamžite prerušte prácu a vyprázdnite odpadovú nádobu.

Zabudovaný plavák (IVB3-M) popr. hadicu naplnenia (IVB 5-M/7-M) k obmedzeniu hladiny vody pravidelne čistíte a kontrolujete na poškodenie.

Upozomenia na zaobchádzanie s tekutinami a (zdravie ohrozujúcimi) prachmi nájdete v kapitole 5.

Elektrina

Skontrolujte menovité napätie spotrebiča pred tým, než ho na-

pojíte na elektrickú sieť. Presvedčíte sa o tom, či na typovom štítku spotrebiča uvedené menovité napätie súhlasí s napätím miestnej elektrickej siete.

Pri použití predlžovacieho vedenia sa smie použiť iba výrobcom uvedené, alebo silnejšie predlžovacie vedenie – pozri odstavec 9.4 "Technické údaje".

Doporučujeme napojiť spotrebič na elektrickú sieť cez chránič. Tento preruší prívod elektrického prúdu ak presiahne zvodový prúd na dobu 30 ms hodnotu 30 mA voči uzemneniu, alebo vznikne uzemňovací elektrický okruh.

Pri použití predlžovacích vedení dbajte na minimálne prierezy žíl vedenia:

Dĺžka káblu m	Prierez	
	<16 A	<25 A
do 20 m	ø1.5mm ²	ø2.5mm ²
20 do 50 m	ø2.5mm ²	ø4.0mm ²

Napojenie prúd vedúcich dielov (zástrčky, zásuvky a spojky), ako i uloženie predlžovacieho vedenia zvolte tak, aby zostala udržaná ochranná trieda.

Vrchný diel vysávača nikdy nepostriekajte vodou: nebezpečenstvo pre osoby, nebezpečenstvo krátko-keho spojenia.

Musí sa dodržiavať posledné vydanie IEC-nariadení.

Od roku 1997 existuje nová sekcia nebezpečných prachov a im vyhradených vysávačov. Podliehajú norme IEC 60335-2-69 (vo svete) a norme EN 60335-2-69 (v Európe).

Operátori musia dodržiavať všetky bezpečnostné opatrenia týkajúce sa materiálu, s ktorým manipulujú.



Trieda prašnosti M (mittel = stredná). Do tejto triedy prašnosti patria prachy s MAK hodnotami $\geq 0,1 \text{ mg/m}^3$ ako i drevné prachy. Odsáva-

če tejto triedy prašnosti sa skúšajú ako celkové zariadenia. Maximálny stupeň ich priepustnosti činí 0,1%, odstránenie prachov musí nasledovať temer bezprašne.

Zásuvka na prístroje

Zásuvka na zariadení sa smie používať iba pre účely stanovené v prevádzkovom návode.

Pred pripojením spotrebiča na zásuvku na prístroji:

1. vypnite vysávač
2. vypnite pripájaný spotrebič

POZOR!

Pri spotrebičoch pripojených na zásuvku na prístroji sa musia dodržiavať bezpečnostné predpisy uvedené v ich prevádzkových návodoch.

Údržba, čistenie a opravné práce na spotrebiči

Prevádzajte iba tie údržbárske práce, ktoré sú popísané v tomto prevádzkovom návode.

Pred čistením a údržbou spotrebiča zásadne vytiahnite zástrčku spotrebiča zo zásuvky.

Pri údržbe a čistení sa musí so spotrebičom tak zaobchádzať, aby nevzniklo žiadne nebezpečenstvo pre personál údržby a iné osoby.

V oblasti údržby

- použiť filtrované nútené vetranie
- nosiť ochranné oblečenie
- oblasť údržby očistiť tak, aby sa do okolia nedostali žiadne nebezpečné látky.

Pred tým, než sa spotrebič odstráni z nebezpečnými látkami kontaminovanej oblasti:

- vysať povrch spotrebiča, utrieť ho do čista a spotrebič tesne zabalte.
- pritom sa vyvarujte zvráteniu usadeného nebezpečného prachu.

Pri údržbárskych a opravných prácach sa musia všetky znečistené diely, ktoré nemohli byť dostatočne očistené:

- zabaliť do nepriechodných vriec
- odstrániť podľa platných predpisov o odpade.

Najmenej raz do roka sa prevádzka Nilfisk Advance-servisom, alebo vyškolenou osobou prachovo-technická kontrola spotrebiča, napr. kontrola poškodenia filtračného elementu, tesnenia spotrebiča a funkcia kontrolných zariadení.

Príslušenstvo a náhradné diely

Používať iba so spotrebičom dodané, alebo v prevádzkovom návode určené kefy. Použitie iných kief môže obmedziť bezpečnosť.

gínálne príslušenstvo a náhradné diely (pozri kapitolu 9.5). Použitie iných náhradných dielov môže ohroziť bezpečnosť.

Používajte iba Nilfisk Advance-ori-

2 Popis

2.1 Účel použitia

Tieto vysávače sa hodia k vysávaniu/odsávaniu suchých, nehorľavých prachov, nehorľavých tekutín, drevnatých prachov a nebezpečných prachov s MAK-hodnotami $\geq 0,1 \text{ mg/m}^3$ (trieda prachov M).

Podľa ohrozenia vysávanými / odsávanými prachmi musí byť vysávac vybavený zodpovedajúcim filtrom, pozri tabuľku v kapitole 5.1.1.

¹⁾ Zvláštne príslušenstvo modelových variantov
Preklad pôvodného návodu na použitie

2.2 Ovládacie prvky

Zobrazenie pozri vyklápaciu stranu na začiatku tohoto prevádzkového návodu.

- | | |
|--|--|
| 1 rukoväť | 6 zásobník na smeti |
| 2 držiak sacej rúry | 7 priehlbina k uchytieniu k vyprázdneniu zásobníka ¹⁾ |
| 3 držiak príslušenstva | 8 vstupný fitting |
| 4 vypínač spotrebiča s reguláciou sily sania | 9 zásuvka spotrebiča ¹⁾ |
| 5 svorka uzáveru | 10 Háč na kábel |
| | 11 ovládaci gombík pre prečistenie filtra ¹⁾ |
| | 12 uzávery zásobníka ¹⁾ |
| | 13 otočné koliesko s brzdou |
| | 14 Nastavenie priemeru hadice |

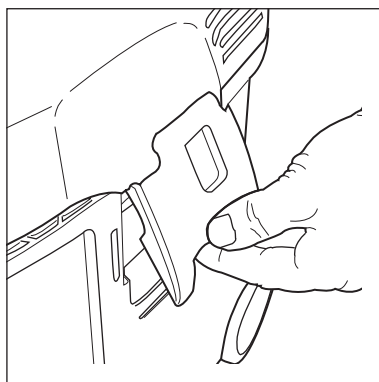
3 Pred uvedením do prevádzky

3.1 Montáž vysávača



Niektoré diely príslušenstva sa dodávajú ležiac v nádobe na smeti a musia byť vybrané pred prvým spustením vysávača do prevádzky. K tomu sa musí zložiť vrchný diel vysávača.

Zástrčka spotrebiča sa ešte nesmie zastrčiť do sieťovej zásuvky.



1. Otvoriť svorky uzáveru a odobrať vrchný diel vysávača.
2. Príslušenstvo vybrať z nádoby na smeti a z obalu.

3. K vysávaniu prachov s MAK-hodnotami: Vreca na smeti vložiť do nádoby na smeti (návod je priložený). K vysávaniu prachov, ktoré nie sú nebezpečné: Vreca na odpad vložiť do nádoby na smeti (návod je priložený). **DÔLEŽITÉ!** Objímku vreca pevne zatlačiť na vstupnú spojovaciu tvarovku.

4. Nasadiť vrchný diel vysávača a uzavrieť svorky uzáveru.

UPOZORNENIE! Dbať na správne dosadenie svoriek uzáveru.

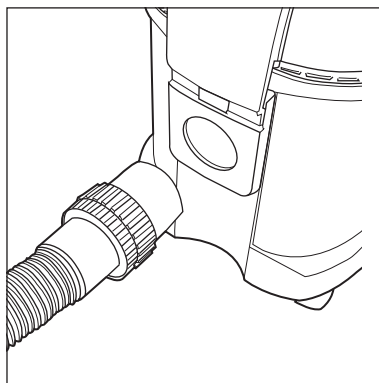
4 Obsluha / prevádzka

4.1 Prípojky

4.1.1 Pripojenie sacej hadice



K vysávaniu suchých nehorľavých prachov s MAK-hodnotami sa musí zosúladiť priemer odsávacej hadice s polohou spínača spotrebiča.



1. Napojiť saciu hadicu.

4.1.2 Elektrická prípojka

Prevádzkové napätie uvedené na typovom štítku musí súhlasiť s napätím rozvodovej siete.

1. **Dbať na to, aby bol vysávač vypnutý.**

2. Zástrčku spotrebiča zastrčiť do podľa predpisov inštalovanej zásuvky s ochranným kontaktom.

4.1.3 Pripojenie spotrebiča

Podľa predpisov je možné pripojiť iba vysávacie zariadenia, ktoré na to boli otestované.

Maximálny príkon napojených elektrospotrebičov: pozri odstavec 9.4 "Technické údaje".

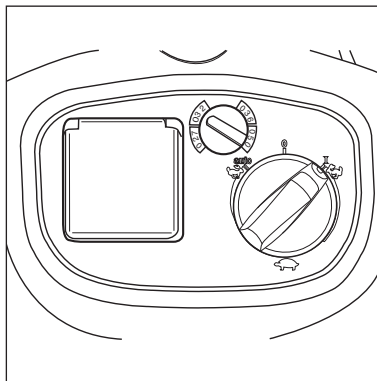
1. **Dbáť na to, aby bol elektrospotrebič vypnutý.**
2. Elektrospotrebič napojiť na zásuvku na spotrebiči v ovládacom paneli.

4.2 Vysávač zapnúť

4.2.1 Poloha vypínača "I"

Priemer hadice a nastavenie priemeru použitej hadice musia súhlasiť:

Hadica ø	N a s t a v e n i e priemeru hadice
ø27	ø27
ø32	ø32
ø38	ø38
ø50	ø50

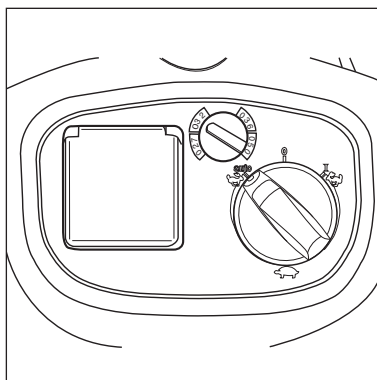


1. Presunúť spínač spotrebiča do polohy "I". Motor vysávača sa rozbehne.

4.2.2 Poloha vypínača "auto"

Priemer hadice a nastavenie priemeru použitej hadice musia súhlasiť:

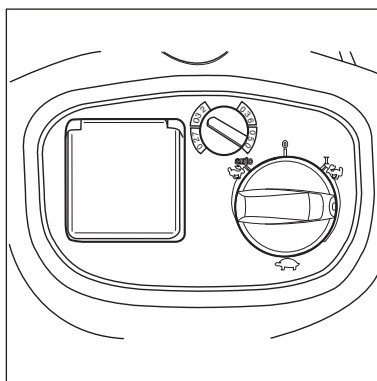
Hadica ø	N a s t a v e n i e priemeru hadice
ø27	ø27
ø32	ø32
ø38	ø38
ø50	ø50



Pred prepnutím do polohy "auto" musí byť pripojený elektrospotrebič vypnutý.

1. Vypínač prístroja prestatve do polohy "auto". Motor vysávača sa rozbehne po zapnutí pripojeného elektrospotrebiča.
2. Po vypnutí pripojeného elektrospotrebiča bude vysávač ešte chvíľu pracovať, aby sa prach zo sacej hadice dopravil do filtračného vreca na smeti.

4.2.3 Regulácia sacieho výkonu



Na regulácii sacieho výkonu sa dá meniť počet otáčok motora vysávača a tým i jeho sací výkon. Toto umožňuje precízne prispôbiť sací výkon rozličným požiadavkám vysávania.

4.3 Dozor množstva prúdiaceho vzduchu

Pred odsávaním/vysávaním prachov s MAK-hodnotami:

1. Skontrolovať, či sú všetky filtre správne zabudované.

2. Pri bežiacom motore uzavrieť saciu hadicu, po cca 1 sekunde sa ozve akustický výstražný signál.

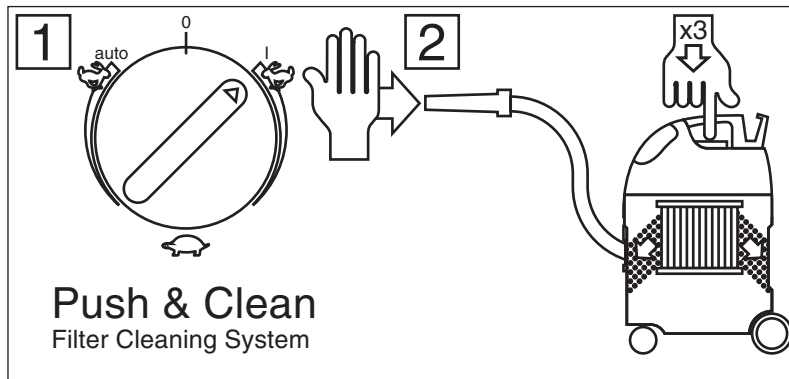
4.4 Akustický výstražný signál

Ak sa zníži rýchlosť prúdiaceho vzduchu pod 20 m/s ozve sa z bezpečnostných dôvodov akustický výstražný signál, pozri odstavec "Odstraňovanie porúch".

4.5 Prečistiť filtračnú vložku (IVB 3-M)



Ak sa ozve po viacnásobnom prečistení akustický výstražný signál, potom sa musí vymeniť filtračný element (pozri odstavec 7.2.5).



Len po vysávaní prachov, ktoré nie sú nebezpečné, s vrecom na odpad.

Ak sa zníži výkonnosť vysávania:

1. Nastaviť reguláciu sacej sily na maximálny výkon.
2. Rukou uzavrieť saciu dýzu alebo hadicu.

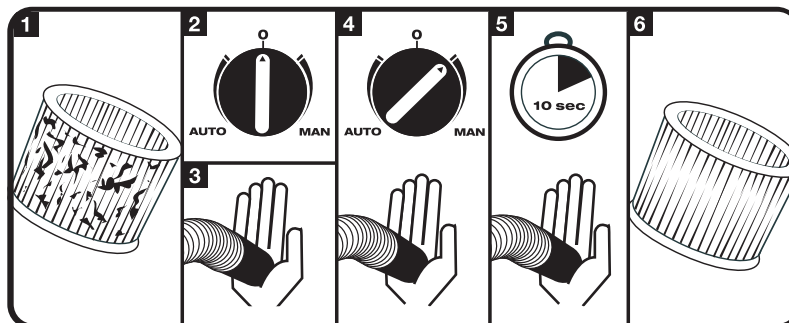
3. Ovládací gombík prečistenia filtra trikrát stlačiť. Lamely filtračného elementu budú očistené vzduchovým prúdom od naneseného prachu.

4.6 Prečistiť filtračnú vložku (IVB 5-M/7-M)



Aby sa zaručil stály vysoký sací výkon, prečisťuje sa filter automaticky počas prevádzky. Pri extrémne silnom znečistení filtračného elementu doporučujeme jeho kompletne očistenie.

Po vysávaní prachu s vrecom k odstráneniu.



1. Vyplniť vysávač.
2. Saciu dýzu alebo hadicu uzavrieť plochou rukou.

3. Spínač spotrebiča presunúť do polohy "1" a nechať vysávač bežať cca 10 sekúnd s uzavretou sacou hadicou.

5 Oblasti použitia a pracovné metódy

5.1 Pracovné techniky

Doplňkové príslušenstvo, sacie dýzy a sacie rúry, ak budú správne nasadené, môžu zvýšiť čistiaci účinok a znížiť čas a náklady na čistenie. Účinné čistenie sa dosiahne do-

držianím niekoľkých zásad v kombinácii s Vašími vlastnými skúsenosťami v špeciálnych oblastiach.

Tuná nájdete niektoré zásadné upozornenia.

5.1.1 Vysávanie suchého materiálu



Horľavé látky nesmú byť vysávané.

Pre vysávanie suchých nehorľavých prachov s MAK-hodnotami musí súhlasiť priemer hadice so spínačom spotrebiča.


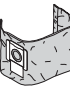
Pred vysávaním suchých materiálov s MAK-hodnotami musí byť do zásobníka vložené vždy bezpečnostné vreco na smeti (objednávacie číslo vid' odstavec 9.5 "Príslušenstvo").


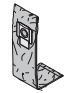
K vysávaniu prachov, ktoré nie sú nebezpečné, doporučujeme použitie vreca na odpad. Objednávacie číslo vid' odstavec 9.5 "Príslušenstvo". Povysávaný materiál sa

dá potom jednoducho a hygienicky odstrániť.

Po vysávaní tekutín je filtračná vložka vlhká. Vlhká filtračná vložka sa pri vysávaní suchých materiálov veľmi rýchle zanesie. Z tohoto dôvodu by sa mala filtračná vložka pred vysávaním suchých materiálov vyprať a vysušiť, alebo by mala byť vymenená za suchú.

Vsadiť vždy druhu prachu zodpovedajúce filtračné vreco/vreco k odstráneniu (pozri tabuľku):

IVB 3-M		
Druh prachu	Filtračné vreco/vreco k odstráneniu	Manipulácia/odstránenie
<ul style="list-style-type: none"> Bezpečný prach 	 Vreco k odstráneniu No. 302001310	<ol style="list-style-type: none"> Previest celkové ocistenie, pozri kapitolu 4.5 Odstránenie pozri kapitolu 7.2.1
<ul style="list-style-type: none"> Prach s MAK-hodnotami $\geq 0,1 \text{ mg/m}^3$ drevnatý prach 	 Filtračné vreco No. 302000565	Odstránenie pozri kapitolu 7.2.2

IVB 5-M / 7-M		
Druh prachu	Filtračné vreco/vreco k odstráneniu	Manipulácia/odstránenie
<ul style="list-style-type: none"> Bezpečný prach, Prach s MAK-hodnotami $\geq 0,1 \text{ mg/m}^3$, Dodržiavať národný súhlas 	 Vreco k odstráneniu IVB 5-M: No. 302001311 IVB 7-M: No. 302001480	Odstránenie: <ol style="list-style-type: none"> Odpojit hadicu z hrdla prístroja. Previest celkové ocistenie, pozri kapitolu 4.6 Odstránenie pozri kapitolu 7.2.1
<ul style="list-style-type: none"> Prach s MAK-hodnotami $\geq 0,1 \text{ mg/m}^3$ drevnatý prach 	 Filtračné vreco IVB 5-M: No. 302001138 IVB 7-M: No. 302001909	Odstránenie pozri kapitolu 7.2.2

¹⁾ Zvláštne príslušenstvo modelových variantov
Preklad pôvodného návodu na použitie

5.1.2 Vysávanie tekutín



Horľavé tekutiny nesmú byť vysávané.

Pred vysávaním tekutín sa musí zásadne odstrániť filtračné vrece/vrece na odpad a skontrolovať funkcia plaváku (IVB 3-M) popr. hadica obmedzenia hladiny vody (IVB 5-M/7-M) (pozri odstavce 7.2.5 popr. 7.2.6 "Výmena filtračného elementu").

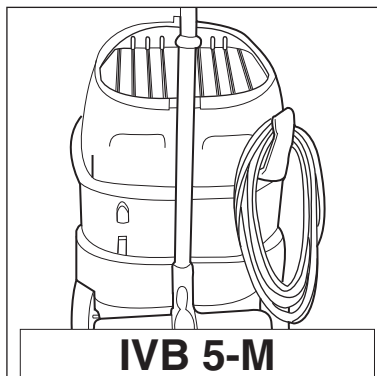
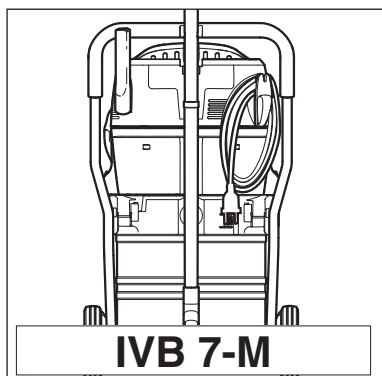
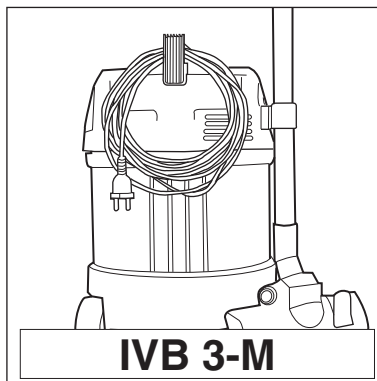
Doporučuje sa použitie separátnej filtračnej vložky alebo filtračného sita.

Pri vytvorení peny prácu s vysávačom okamžite prerušiť a vyprázdniť zásobník.

K zníženiu vytvárania peny použite protipenový prostriedok Nilfisk Advance Foam Stop (objednávacie číslo pozri odstavec 9.5 "Príslušenstvo").

6 Po práci

6.1 Vypnutie a uskladnenie vysávača



1. Po vysávaní zdraviu škodlivých prachov sa musí vysávač povysávať z vrchu.
2. Vysávač vypnite a vytiahnite zástrčku zo sieťovej zásuvky.
3. Zmotajte prípojný kábel a zavesťe ho na rukoväť.
4. Vyprázdňte zásobník a vyčistite vysávač.
5. Po vysávaní tekutín: Hornú časť vysávača odoberte a odstavte ju samostatne, aby sa mohla vysušiť filtračná vložka.
6. Vysávač uložte na suché miesto, kde bude chránený pred neoprávneným použitím.

7 Údržba

7.1 Plán údržby

		Po práci	V prípade potreby
7.2.1	Výmena vreca na odpad		●
7.2.2	Výmena filtračného vreca		●
7.2.3	Vyprázdniť nádobu na smeti (IVB 3-M/5-M)	●	
7.2.4	Vyprázdenie zásobníka na smeti (IVB 7-M)	●	
7.2.5	7.2.5 Výmena filtračného elementu (IVB 3-M)		●
7.2.6	Výmena filtračného elementu (IVB 5-M/7-M)		●

7.2 Údržbárske práce

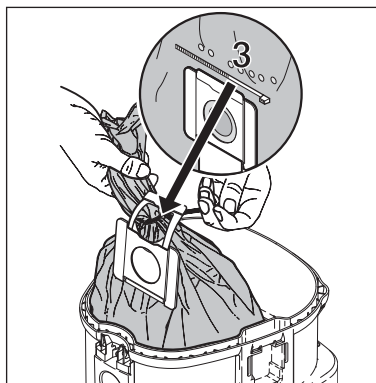
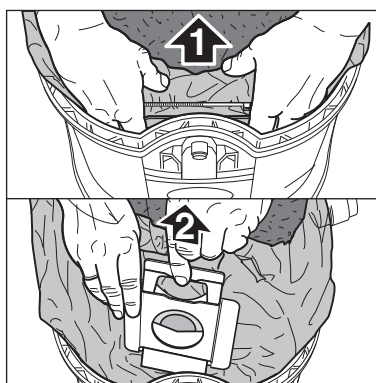
7.2.1 Výmena vreca na odpad



U IVB 3-M/5-M/7-M pred výmenou vreca k odstráneniu previesť celkové očistenie, pozri kapitolu 4.5 popr. 4.6.



Pri nasledujúcich prácach dbajte na to, aby sa zbytočne nezvíril prach. Noste P2-ochrannú masku dýchacích ciest.

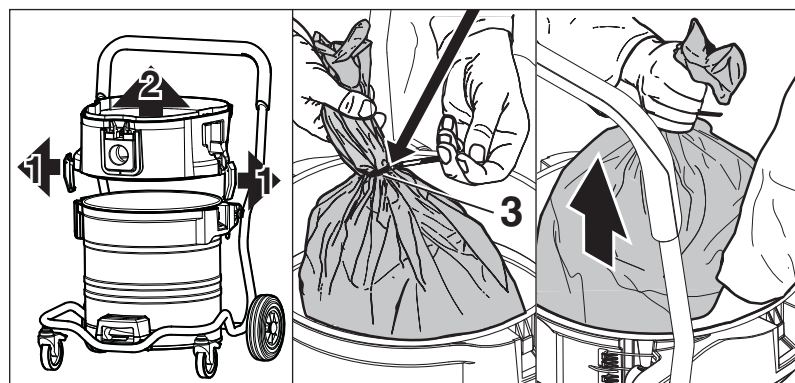


IVB 3-M/5-M:

1. Otvorte uzávery vysávača a odoberte vrchný diel zásobníka na smeti.
2. Opatrne stiahnite hrdlo vreca na odpad (1) zo vstupnej priechodky.
3. Hrdlo vreca na odpad uzavrite presuvným uzáverom (2).
4. Vreco na odpad uzavrite drôtom (3).
5. Povysávaný materiál odstráňte podľa zákonných predpisov.
6. Vsaďte nové vreco na odpad podľa priloženého návodu do vyčistenej nádoby..

DÔLEŽITÉ!

Hrdlo filtračného vreca nasuňte pevne na vstupnú tvarovku.



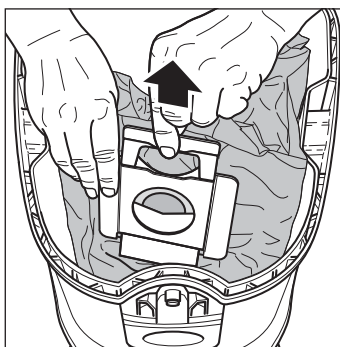
IVB 7-M:

1. Odobrať vrchný diel vysávača zo zásobníka na smeti.
2. Uvoľniť svorky uzáveru (1) a odobrať prstenec uzáveru (2) zo zásobníka.
3. Vreco na odpad uzavrite drôtom (3).
4. Povysávaný materiál odstráňte podľa zákonných predpisov.
5. Vsaďte nové vreco na odpad podľa priloženého návodu do vyčistenej nádoby..

7.2.2 Výmena bezpečnostného vreca



Pri nasledujúcich prácach dbajte na to, aby sa zbytočne nezvíril prach. Noste P2-ochrannú masku dýchacích ciest.



1. Otvorte svorky uzáveru a odoberte vrchný diel vysávača zo zásobníka na smeti.
2. Opatrne stiahnite objímku filtračného vreca zo vstupnej tvarovky.
3. Uzavríte hrdlo filtračného vreca presuvným uzáverom.
4. Filtračné vrece odstráňte ho podľa zákonných predpisov.
5. Vložte nové filtračné vrece do zásobníka podľa návodu (je vytlačený na filtračnom vreci).

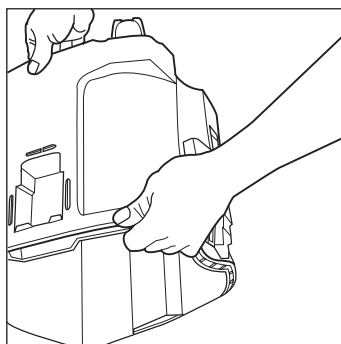
DÔLEŽITÉ!

Objímku filtračného vreca nasunte pevne na vstupnú spojovaciu tvarovku.

7.2.3 Vyprázdniť nádobu na smeti (IVB 3-M/5-M)

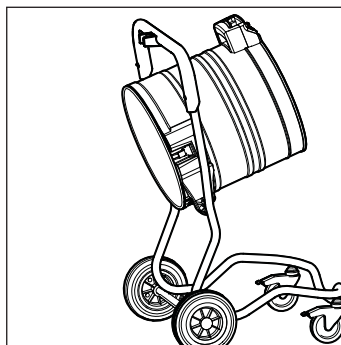
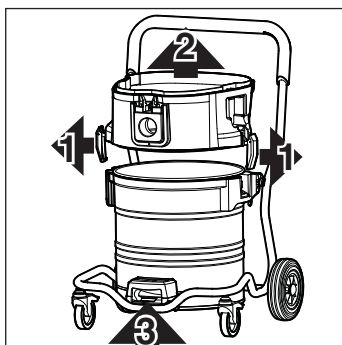


Iba po vysávaní prachov, ktoré nie sú nebezpečné, bez filtračného vreca.



1. Odobrať vrchný diel zásobníka na smeti.
 2. Jednou rukou siahnuť na rukoväť, nachádzajúcu sa na spodnej strane zásobníka na smeti a vysaté smeti vysypať.
 3. Vysatý odpad odstrániť podľa zákonných predpisov.
 4. Pred nasadením horného dielu zásobníka očistiť okraje nádoby na smeti.
- Predtým, než sa znovu napojí sacia hadica:
5. Očistiť vstupnú tvarovku a hrdlo hadice.

7.2.4 Vyprázdnenie zásobníka na smeti (IVB 7-M)



1. Odobrať vrchný diel vysávača zo zásobníka na smeti.
2. Uvolniť svorky uzáveru (1) a odobrať prstenec uzáveru (2) zo zásobníka.
3. Páku rukoväte (3) vytiahnuť smerom nahor a zásobník nakloniť.
4. Vysaté nečistoty vysypať.
5. Vysaté nečistoty sa musia odstrániť podľa platných zákonných predpisov,

alebo:

3. Otvoriť uzávěry zásobníka (4).
4. Zásobník vytiahnuť za rukoväť (5) z pojazdného stojanu.
5. Vysaté nečistoty vysypať.
6. Prázdny zásobník vsadiť do pojazdného stojanu a uzavrieť uzávěry (4).
7. Vysaté nečistoty odstrániť podľa platných zákonných predpisov.

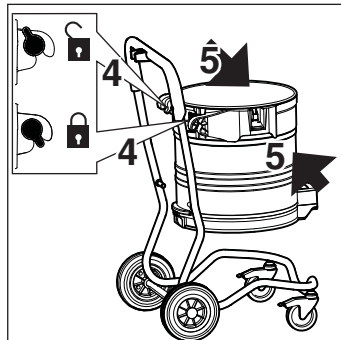


Iba po vysávaní prachov, ktoré nie sú nebezpečné, bez filtračného vreca.



K vyprázdneniu vysávaných tekutín: odobrať prstenec uzáveru, lebo úplné utesnenie je zaručené iba pri vysávaní.

Po vyprázdnení: predtým, než sa diely zase zbudujú dohromady očistiť okraj zásobníka, tesnenia v prstenci uzáveru a vrchný diel vysávača. Ak je tesnenie alebo drážka znečis-

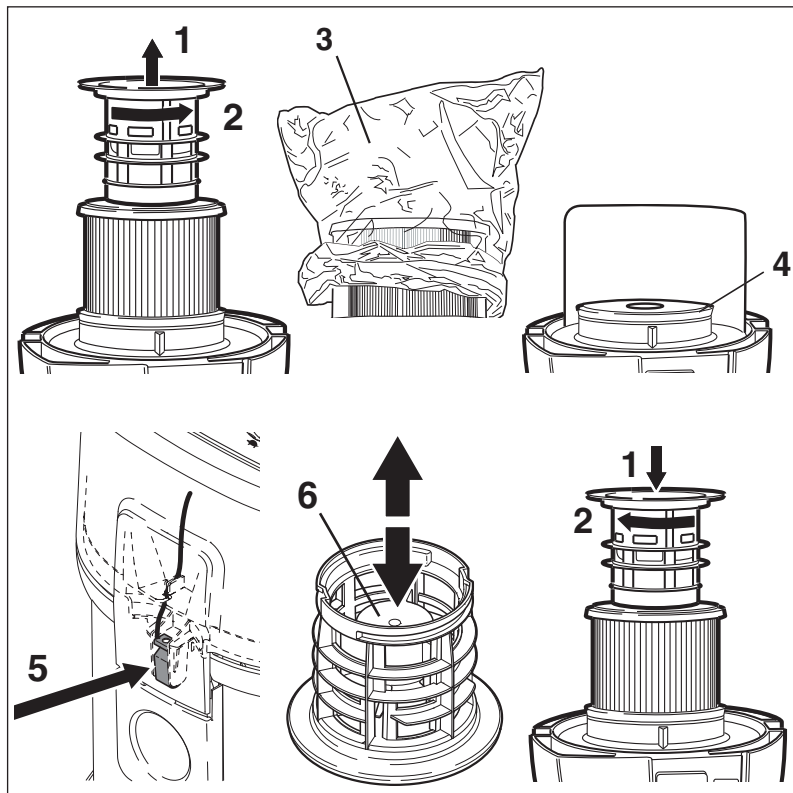


tené alebo poškodené, klesne výkon vysávača. Predtým, než sa znovu vsunie sacia hadica: očistiť sací fitting a vsuvku hadice.

7.2.5 Výmena filtračného elementu (IVB 3-M)



Pri nasledujúcich prácach dbajte na to, aby sa zbytočne nezvíril prach. Noste P2-ochrannú masku dýchacích ciest.



1. Otvorte svorky uzáveru a odoberte vrchný diel vysávača zo zásobníka na smeti. Vrchný diel vysávača postavte filtračným elementom smerom nahor.
2. Povoľte a vyberte držiaci kôš filtračného elementu (2) točením proti smeru hodinových ručičiek (1).
3. Nasadte ochranné vrečko pre filter¹⁾ (3) na filtračný element.

4. Opatrne stiahnuť filtračný element a ochranné vrečko na filter uzavrieť uzlom.
5. Očistiť tesnenie filtra (4), skontrolovať ho na poškodenie, podľa potreby ho vymeniť.
6. Svorku antistatiky (5) skontrolovať na poškodenie a podľa potreby ju nechať vymeniť Nilfisk Advance servisnou službou.
7. Vsadiť nový filtračný element.
8. Kontrola funkcie plaváku (6): Po obrátení držiaceho koša filtračného elementu sa musí vo vnútri ležiaci plavák ľahko pohybovať.
9. Nasunúť držiaci kôš filtračného elementu a upevniť ho točením v smere hodinových ručičiek.
10. Použitý filtračný element odstrániť podľa zákonných predpisov.

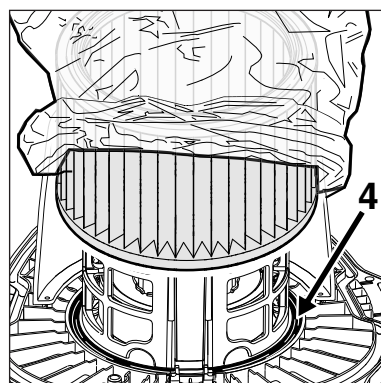
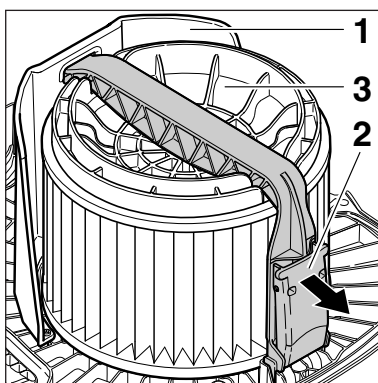


Nikdy nevysávať bez filtra!

7.2.6 Výmena filtračného elementu (IVB 5-M/7-M)



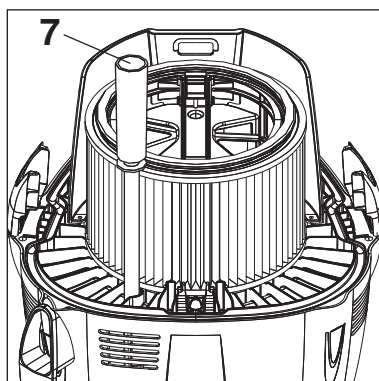
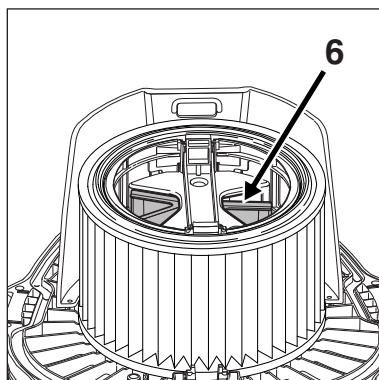
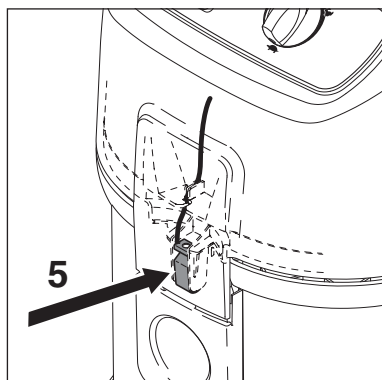
Pri nasledujúcich prácach dbajte na to, aby sa zbytočne nezvíril prach. Noste P2-ochrannú masku dýchacích ciest.



1. Otvoriť svorky uzáveru a zložiť vrchný diel vysávača zo zásobníka na smeti a položiť ho filtračnou vložkou smerom nahor.

2. Povoľiť strmeňovú rukoväť a vybrať strmeň.
3. Vybrať napínací kotúč filtra (3).
4. Nasunúť ochranné vrečko¹⁾ na filtračný element.
5. Filtračnú vložku opatrne vybrať a ochranné vrečko uzavrieť uzlom.
6. Očistiť tesnenie filtra (4), skontrolovať ho na poškodenie, podľa potreby ho vymeniť.
7. Svorku antistatiky (5) skontrolovať na poškodenie a podľa potreby ju nechať vymeniť Nilfisk Advance servisnou službou.

¹⁾ Zvláštne prísľušenstvo modelových variantov
Preklad pôvodného návodu na použitie



- visnou službou.
8. Skontrolovať funkčnosť riadiacej klapky (6) pre prečistenie filtra: riadiaca klapka sa musí ľahko pohybovať.
 9. Prečistiť hadicu stavu naplnenia (7).
 10. Vložte novú filtračnú vložku.
 11. Nasadte napínací kotúč filtra. Dbajte na správnu polohu.
 12. Nasadte strmeň a uzavrite rukoväť strmeňa.
 13. Použitú filtračnú vložku odstráňte v súlade so zákonnými predpismi.



Nikdy nevysávajte bez filtra!

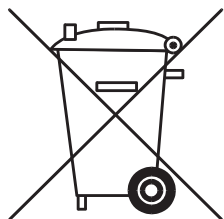
8 Odstraňovanie porúch

Porucha	Príčina	Odstránenie
⚡ Motor nebeží	<ul style="list-style-type: none"> > Poistka prípojnej zásuvky vypadla. > Zareagovala ochrana proti preťaženiu. > Samovypínacia uhlíková kefka je opotrebovaná. 	<ul style="list-style-type: none"> • Zapnúť poistku. • Vypnite vysávač a nechajte ho približne 5 minút vychladnúť. Ak sa po vychladnutí nebude dať spustiť, obráťte sa na Nilfisk Advance služby zákazníkom. • Nechajte vymeniť uhlíkovú kefku Nilfisk Advance-servisom.
⚡ Motor nebeží v automatickej prevádzke	<ul style="list-style-type: none"> > Elektrický prístroj je vadný, alebo nesprávne pripojený. > Príkion elektronického nástroja je príliš nízky. 	<ul style="list-style-type: none"> • Skontrolujte funkciu elektrického nástroja, popr. zastrčte pevne jeho zástrčku. • Dodržujte najmenší príkion P > 40 W.
⚡ Zaznie akustický výstražný signál (znížený sací výkon)	<ul style="list-style-type: none"> > Regulácia sacieho výkonu je nastavená na príliš nízky sací výkon. > Priemer hadice nesúhlasí s nastavením spínača. > Sacia hadica/dýza sú upchaté. 	<ul style="list-style-type: none"> • Nastaviť sací výkon podľa odstavca 4.2.3 "Regulácia sacieho výkonu". • Zosúladiť nastavenie spínača s priemerom hadice. • Vyčistiť saciu hadicu/dýzu.

Porucha	Príčina	Odstránenie
‡ Zaznie akustický výstražný signál (znížený sací výkon)	<ul style="list-style-type: none"> > Filtračné vrece je plné. > Filtračný element je znečistený. > Iba pri IVB 5-M/7-M: Mechanizmus ocistenia je vadný. 	<ul style="list-style-type: none"> • Pozri odstavec 7.2.2 "Výmena filtračného vreca". • Pozri odstavec 4.5/4.6 "Prečistiť filtračnú vložku" popr. 7.2.5/7.2.6 "Výmena filtračnej vložky". • Upovedomiť Nilfisk Advance Service
‡ Žiadny sací výkon pri mokrom vysávaní.	> Zásobník je plný (plavák uzavrel sací otvor).	• Prístroj vypnúť. Vyprázdniť zásobník.
‡ Vysávač sa vypne počas mokrého vysávania	> Zásobník je plný.	• Prístroj vypnúť. Vyprázdniť zásobník.
‡ Kolísanie napätia	> Príliš vysoká impedancia zdroja napájania.	• Prístroj napojiť na inú zásuvku, ktorá sa nachádza bližšie k poistkovej skrini. Ak je impedancia odberového miesta $\leq 0,15 \Omega$, potom sa neočakáva vyššie kolísanie napätia ako 7 %.

9 Ostatné

9.1 Opätovné využitie spotrebiča



Vyslúžilý spotrebič okamžite urobiť neupotrebitelným.

1. Vytiahnuť sieťovú zástrčku a prerezať kábel prípojky.

Nedávajte elektrické spotrebiče do domáceho odpadu!

Podľa Európskej smernice 2012/19/EU o starých elektrických a elektronických prístrojoch sa musia použité elektrické spotrebiče zbierať oddelene a musia sa opätovne využiť.

Pri otázkach sa obráťte prosím na Váš obecný úrad, alebo na Vašu najbližšiu predajňu.

9.2 Záruka

Pre záruku a záručné podmienky platia naše všeobecné obchodné podmienky. Zmeny z dôvodov technických inovácií sú vyhradené.

9.3 Skúšky a osvedčenia

Vysávače boli skúšané podľa IEC/EN 60335-2-69 vrátane prílohy AA. Zistené bolo splnenie všetkých požiadaviek na prístroje prachovej triedy M.

Elektrotechnické skúšky sa musia pravidelne prevádzať podľa predpisov predchádzania pracovným úrazom (v Nemecku podľa BGV A2 a DIN VDE 0701

časť 1 a časť 3 v pravidelných intervaloch alebo po zmenách na spotrebiči).

Najmenej raz do roka sa musí previesť výrobcom, alebo zaučenou osobou prachovotechnická kontrola spotrebiča, napr. kontrola poškodenia filtračného elementu, tesnenia spotrebiča, funkcia kontrolných zariadení.

9.4 Technické údaje

		IVB								
		3-M			5-M			7-M		
		EU	GB 230/240V	GB 110V	EU	GB 230/240V	GB 110V	EU	GB 230/240V	GB 110V
Napätie	V	230	230/240	110	230	230/240	110	230	230/240	110
Frekvencia siete	Hz	50/60								
Istenie siete	A	16	13	16	13	16	13	16	13	16
Príkion	W	1200								
Menovitý príkion pre zásuvku na prístroje	W	2400	1800	560	2400	1800	560	2400	1800	560
Celkový prípojný príkion spotrebiča	W	3600	3000	1760	3600	3000	1760	3600	3000	1760
Prietok vzduchu	m ³ /h	216								
Podtlak	hPa	230								
Hladina akustického tlaku vzduchu L _{pA}	dB(A)	≤ 70								
Prevádzková úroveň hluku	dB (A)	59			57					
Vibrácie ISO 5349, a _h	m/s ²	≤ 2,5								
Elektrická prípojka: Dĺžka	m	7.5								
Elektrická prípojka: Typ		H05RR- F3G1.5	H07BQ- F3G1.5		H05RR- F3G1.5	H07BQ- F3G1.5		H05RR- F3G1.5	H07BQ- F3G1.5	
Ochranná trieda		I								
Druh ochrany		IP X4								
Stupeň odrušenia		EN 55014-1								
Objem zásobníka	l	27			45			70		
Šírka	mm	380			476			580		
Hĺbka	mm	390			506			605		
Výška	mm	570			655			970		
Hmotnosť	kg	10			14			27		

sacej hadice- \varnothing mm	Minimálny objemový prietok vzduchu l/min	Patričný podtlak na rozhraní sacia hadica/nástroj Pa
27	690	16300
32	970	15700
38	1360	13900
50	2360	7800

9.5 Príslušenstvo

Názov	Objednávacie číslo		
	3-M	5-M	7-M
Filtračné vrecia (balenie 5 kusov)	302000565	302001138	302001909
Vrecia na smeti (balenie 5 kusov)	302001310	302001311	302001480
Filtračný element	302000461	302000726	
Vkladací plátěný filter	302001370	302001371	
Jednorazové odpadové vrecká s filtrom (10 ks.)	30082		
Filtračné sítko	15475	-	
Nilfisk-Alto-Foam-Stop (6 x 1 l)	8469		

9.6 Vyhlásenie o zhode EÚ

	
EG – konformné prehlásenie	
NILFISK-ADVANCE A/S Sognevej 25 DK-2605 Brøndby	
Výrobok:	Vysávač suchých a tekutých látok
Typ:	IVB 5-M, IVB 7-M
Popis:	110/230-240 V~, 50/60 Hz, 1200 W, Trieda prachu M
Typ konštrukcie prístroja zodpovedá nasledujúcim príslušným predpisom:	EG smernica pre stroje 98/37/EG EG nízkoprudová smernica 73/23/EG EG smernica elektromagnetickej znášateľnosti 2004/106/EG
Použité harmonizujúce normy:	EN 12100-1, EN 12100-2 EN 60335-1 EN 60335-2-69 EN 55014-1, EN 55014-2, EN 61000-3-2
Použité národné normy a technické špecifikácie:	DIN EN 60335-1 DIN EN 60335-2-69
 Jorgen Jensen	Brøndby, 04.07.2005

HEAD QUARTER

DENMARK

Nilfisk-Advance A/S
Sognevej 25
DK-2605 Brøndby
Tel.: (+45) 4323 8100
www.nilfisk-advance.com

SALES COMPANIES

ARGENTINA

Nilfisk – Advance S.R.L.
Herrera 1855 6º piso Of. A-604
CP 1293 – Ciudad Autónoma de Buenos Aires
www.nilfisk.com.ar

AUSTRALIA

Nilfisk-Advance
Unit 1, 13 Bessemer Street Blacktown
NSW 2148 Australia
www.nilfisk.com.au

AUSTRIA

Nilfisk-Advance
Metzgerstrasse 68
A-5101 Bergheim/Salzburg
www.nilfisk.at

BELGIUM

Nilfisk-Advance NV/SA.
Riverside Business Park
Boulevard Internationale 55
Bruxelles 1070
www.nilfisk.be

CHILE

Nilfisk-Advance S.A.
San Alfonso 1462, Santiago
www.nilfisk.com

CHINA

Nilfisk-Advance Cleaning Equipment (Shanghai) Ltd.
No. 4189 Yindu Road
Xinzhuan Industrial Park
Shanghai 201108
www.nilfisk.cn

CZECH REPUBLIC

Nilfisk-Advance s.r.o.
VGP Park Horní Pocernice
Budova H2, Do Certous 1
Praha 190 00
www.nilfisk.cz

DENMARK

Nilfisk Danmark
Sognevej 25
DK-2605 Brøndby
www.nilfisk-advance.com

FINLAND

Nilfisk-Advance Oy Ab
Koskelontie 23E
02920 Espoo
www.nilfisk.fi

FRANCE

Nilfisk-Advance
26 Avenue de la Baltique
Villebon sur Yvette
BP 246
91944 Courtaboeuf Cedex
www.nilfisk.fr

GERMANY

Nilfisk
eine Marke der Nilfisk-Advance GmbH
Siemensstraße 25-27
25462 Rellingen
www.nilfisk.de

GREECE

Nilfisk-Advance A.E.
8, Thoukididou Str.
Argiroupoli, Athens, GR-164 52
www.nilfisk.gr

HOLLAND

Nilfisk-Advance BV
Versterkerstraat 5
1322 AN Almere
www.nilfisk.nl

HONG KONG

Nilfisk-Advance Ltd.
Room 2001 HK Worsted Mills, Industrial Building
31-39 Wo Tong Tsui Street
Hong Kong, Kwai Chung, N.T.
www.nilfisk.com

HUNGARY

Nilfisk-Advance Kereskedelmi Kft.
H-2310 Szigetszentmiklós-Lakihegy
II. Rákóczi Ferenc út 10
www.nilfisk.hu

INDIA

Nilfisk-Advance India Limited
Pramukh Plaza, "B" Wing, 4th floor, Unit No. 403
Cardinal Gracious Road, Chakala
Andheri (East), Mumbai 400 099
www.nilfisk.com

IRELAND

Nilfisk-Advance
1 Stokes Place
St. Stephen's Green
Dublin 2, Ireland
www.nilfisk.ie

ITALY

Nilfisk-Advance S.p.A.
Strada Comunale della Braglia, 18
26862 Guardamiglio (LO)
www.nilfisk.it

JAPAN

Nilfisk-Advance Inc.
1-6-6 Kita-shinyokohama
Kouhoku-ku
Yokohama, 223-0059
www.nilfisk-advance.co.jp

KOREA

Nilfisk-Advance Korea Co., Ltd
3F Duksoo B/D, 90 Seongsui-ro
Seongdong-gu, Seoul, Korea
www.nilfisk.co.kr

MALAYSIA

Nilfisk-Advance Sdn Bhd
SD 33, Jalan KIP 10
Taman Perindustrian KIP
Sri Damansara
52200 Kuala Lumpur
Malaysia
www.nilfisk.com

MEXICO

Nilfisk Advance de Mexico S. de R.L. de C.V.
Agustin M. Chavez 1, PB-004
Col. Centro Ciudad Santa Fe
C.P. 01210 México, D.F.
www.nilfisk-advance.com.mx

NEW ZEALAND

Nilfisk-Advance NZ Ltd
Danish House
6 Rockridge Avenue
Penrose Auckland NZ 1135
www.nilfisk.com.au

NORWAY

Nilfisk-Advance AS
Bjørnerudveien 24
N-1266 Oslo
www.nilfisk.no

POLAND

Nilfisk-Advance Sp. z o.o
ul. 3-go Maja 8, Bud. B4
Pruszków, PL-05-800
www.nilfisk.pl

PORTUGAL

Nilfisk-Advance
Sintra Business Park
Zona Industrial Da Abrunheira
Edificio 1, 1º A
P2710-089 Sintra
www.nilfisk.pt

RUSSIA

Nilfisk-Advance LLC
Vyatskaya str. 27, bld. 7, 1st floor
Moscow, 127015
www.nilfisk.ru

SLOVAKIA

Nilfisk-Advance s.r.o.
Bancíkovej 1/A
SK-821 03 Bratislava
www.nilfisk.sk

SOUTH AFRICA

WAP South Africa (Pty) Ltd
12 Newton Street
1620 Spartan, Kempton Park
www.wap.co.za

SPAIN

Nilfisk-Advance, S.A.
Torre D'Ara
Passeig del Rengle, 5 Plta. 10ª
Mataró, E-0830222
www.nilfisk.es

SWEDEN

Nilfisk
Sjöbjörnsvägen 5
117 67 Stockholm
www.nilfisk.se

SWITZERLAND

Nilfisk-Advance AG
Ringstrasse 19
Kirchberg/Industrie Stelz
Wil, CH-9500
www.nilfisk.ch

TAIWAN

Nilfisk-Advance Ltd.
Taiwan Branch (H.K.)
No. 5, Wan Fang Road, Taipei
www.nilfisk-advance.com.tw

THAILAND

Nilfisk-Advance Co. Ltd.
89 Soi Chokechai-Ruammitr
Viphavadee-Rangsit Road
Jomphol, Jatuchak
Bangkok 10900
www.nilfisk.com

TURKEY

Nilfisk-Advance Prof. Tem. Ek. Tic. A.S.
Şerifali Mh. Bayraktar Bulv. Sehat Sk. No: 7
Ümraniye, İstanbul 34775
www.nilfisk.com.tr

UNITED KINGDOM

Nilfisk (A Division of Nilfisk-Advance Ltd)
Nilfisk House
24 Hillside Road
Bury St Edmunds, Suffolk
IP32 7EA
www.nilfisk.co.uk

UNITED ARAB EMIRATES

Nilfisk-Advance Middle East Branch
SAIF-Zone, P. O. Box 122298
Sharjah
www.nilfisk.com

VIETNAM

Northern
Nilfisk-Advance Co.Ltd.
No.51 Doc Ngu Str.
Lieu Giai Ward
Ba Dinh Dist. Hanoi
www.nilfisk.com

Southern

Pan Trading JSC
236/43/2 Dien Bien
Phu Str. Ward 17
Binh Thanh Dist. HCMC
www.nilfisk.com